

360度環景系統與自動停車系統



John Smrstik
Jacinto™ 處理器
產品行銷
Aish Dubey
Jacinto™ 處理器
系統工程師

德州儀器

介紹

晚上回到車庫裡滿是自行車、運動器材與庭院用具的家，您希望能有足夠空間停放您的愛車。在下著雨的寒冷早晨，辦公室停車場幾乎全滿，剩下的空位又離前門十分遙遠。在開啟愉快的星期五夜晚前，您開車進了市區，想著的卻只有愛車是否能塞進唯一的停車位，再讓您從狹窄的停車空間裡全身而退。

這些對趕時間、想省麻煩，或只是講求方便的駕駛來說，都是很常發生的情況。

幸好自動駕駛功能可減少這些困擾，即使像停車這樣平凡無奇的任務，都能成為方便又有樂趣的駕駛體驗。

基本環景系統可提供駕駛視覺提示，讓駕駛更加了解並注意周遭環境。針對在汽車攝影機擷取的影像進行深度學習，讓更多複雜服務成為可能，例如尋找停車空位、停車程序自動化，以及無人駕駛「自動泊車」功能等。

這些自動化功能 (包含多重攝影機輸入、視覺感受與場景產生) 需要更強大的汽車處理能力。先進駕駛輔助系統 (ADAS) 應用的處理器必須能結合視覺或其他感測器資料，為車輛提供具高度可靠的轉譯環境，讓車輛在低速下不論是否由駕駛操作，都能安全運行。德州儀器 (TI) 設計 Jacinto™ 7 處理器系列便是克服此挑戰的最佳選擇。

本白皮書將說明汽車客戶如何以 TI Jacinto TDA4VM 建立 ADAS 應用，提供輔助與完全自動化的停車功能。我們將討論此類系統的技術需求，內容涵蓋所有汽車市場類型 (迷你型、中型、大型與豪華型) 與 Jacinto TDA4VM 矽晶裝置和軟體平台，並說明如何開發安全舒適的自動停車技術。

自動停車與停車輔助系統

我們可依系統功能，將停車輔助系統分為三種基本類別。表 1 呈現完整的系統分類。

首先是基本環景系統，運用多個攝影機輸入，立即為駕駛提供車輛周遭區域 360 度的環景影像。攝影機輸入整合在單一俯視影像中，並以車輛為中心點。影像可提供駕駛視覺資訊，於手動停車時提供協助。覆蓋部分表示車輛與物體、人行道或停車線的相對位置，強化環景影像。

其次為半自動自主停車系統，結合攝影機、超音波與位置資訊，可打造更完整的車輛周遭環境影像，進而協助部分的自動停車工作。車輛可根據這些資訊完成基本停車任務，控制方向盤、煞車、油門與換檔，自動操控車輛進入 (或離開) 平行或垂直的停車位。在此情境中，駕駛需先尋找可用車位並保持完全的控制，讓系統適時接手自動停車任務。

最後，全自動泊車系統功能更上一層樓，車輛可完全自動停入與駛出定義清楚的停車區。駕駛從尋找可用車位起，便可在停車過程停止對車輛的控制。此應用需要更多感測器輸入及更複雜的處理和演算法，才能讓汽車既可靠又安全地執行停車任務。

系統類型	功能說明	感測器使用數量與類型	所需演算法	所需裝置功能
環景系統 (即環景監控)	提供駕駛車輛周遭區域 360 度 2D 或 3D 影像，輔助自動停車作業。	●四到六個攝影機	●以圖形處理單元 (GPU) 和數位信號處理器 (DSP) 為基礎產生 2D 及 3D 影像 ●有時專用硬體加速器可供有限 3D 影像使用產生	●嵌入式 ISP ●可產生影像的 GPU 或 HWA
半自動自主停車	駕駛找到停車位。車輛接手任務，將車輛停入平行或垂直車位。系統也能自動「離開停車位」。駕駛仍有最終系統控制權。	●四到六個攝影機 ●六到十二個聲納感測器 ●四到六個短距雷達感測器 ●慣性測量單元 (IMU) ●硬體及軟體定位	●停車位與車道偵測 ●低速下近場和遠場物體偵測與分類 ●同步定位與地圖構置 (SLAM) ●依指定地圖或行駛條件提供 L4 級路徑規劃 ●編碼與錄製影片串流以記錄車輛動作	●嵌入式 ISP ●提供視覺分析與卷積神經網路 (CNN) 處理的嵌入式 HWA ●適合有限感測器融合與決策通訊的 ASIL-D 處理 ●GPU ●適合一般使用、有限效能路徑規劃與感測器融合的 MCU (ASIL-B) DMIPS
全自動停車	車輛可在定義清楚的停車區域或停車場自動停車和離開停車位。車輛會尋找可用停車位。過程中駕駛無需控制車輛。	●四到六個攝影機 ●六到十二個聲納感測器 ●四到六個短距雷達 ●IMU ●硬體及軟體定位	●停車位與車道偵測 ●低速下近場和遠場物體偵測與分類 ●SLAM ●編碼與錄製影片串流以記錄車輛動作	●ASIL-D SLAM ●嵌入式 ISP ●提供視覺分析、路徑規劃與 CNN 處理的嵌入式 HWA ●提供全範圍感測器融合的 ASIL-D 處理 ●適合路徑規劃的 ASIL-D DMIPS ●晶片內建影像解碼器

表 1。環景系統與自動停車應用和需求。

從基本環景檢視到全自動泊車，每種方式所需的感測器、資料與資料處理量皆大幅增加。

專為這些應用而設計的處理器晶片系統 (SoC) 需要：

- 影像輸入處理程序
- 通用處理
- 針對深度學習任務加快速度
- 為覆蓋影像產生進行圖形處理，以及
- 汽車安全完整性等級 (ASIL) 處理，以確保系統運作安全。

表 1 說明各系統類別所需的演算法與晶片功能。深度學習兆次運算 (DLTOPS)、Dhrystone 每秒百萬指令數 (DMIPS)、每秒十億次浮點運算 (GFLOPS)、影像訊號處理器 (ISP) 或硬體加速器(HWA) 的百萬像素處理能力等各種功能所需的絕對性能，可再細分系統

類型。

Jacinto 系列 TDA4VM 處理器如何處理環景系統與自動停車挑戰

您可能從表 1 中取得的資訊發現，汽車製造商和 Tier 1 供應商若要在生產汽車時引進前述功能，系統設計師和商業團隊將會面臨一些挑戰。首先，汽車製造商希望提供適用各種車款的功能，也就是在經濟型車輛上使用簡易版功能，在中階與豪華型車輛則提供較高階資訊與自主性。每款車型都需面對不同經濟現實：經濟型車輛使用的電子裝置不會與高階豪華車款相同。為各種車型更換處理器平台進行新軟體開發與驗證需耗費大量時間與成本。

Tier 1 供應商偏好能提供通用型解決方案的平台，只要在基本設計中增加額外感測器與攝影機，即可供低

階與高階車輛使用。重新使用硬體與軟體資產可達必要的工程效率，以各種產品替代方案將 R&D 費用降低到最低並加快上市速度。

Jacinto TDA4VM 處理器系列與 TI 處理器軟體開發套件 (SDK) 結合，為 OEM 與 Tier 1 供應商提供新的問題解決方式。這些裝置具備異質處理功能來提供應用性能，同時進行耗電量管理，並可在受溫度與體積限制的嵌入式空間中使用。TI 的 Jacinto TDA4VM SoC 運用硬體加速、自訂處理器核心、訊號處理器、通用處理器與微控制器 (MCU)，幫助設計人員打造有效的系統解決方案。TI 為解決各種問題選擇並設計了各智慧財產 (IP) 零組件，且適合各式各樣的終端系統需求。

表 2 針對簡易環景監控應用及較複雜的自動泊車案例，說明常用的處理步驟與 IP 零組件。

處理步驟	SoC IP 零組件
影像擷取	影像輸入/輸出 (攝影機序列介面 [CSI]-2)
影像處理	ISP 與視覺加速零組件
特徵擷取分析處理	DSP 與深度學習加速器
融合處理 (來自多感測器輸入)	通用處理器, MCU
顯示和影像準備	GPU
顯示輸出	多顯示子系統

表 2。環景系統與自動停車應用處理步驟，以及使用的 SoC IP。

異質方法需依處理器核心或加速器類型使用專用軟體。您可利用高階軟體概念提取低階軟體堆疊並使核心最佳化，幫助簡化開發及提供高性能核心存取。OpenVX 便屬於這種軟體架構，不但開放、無需權利金，並專為即時嵌入式視覺處理而設計。TI SDK 處理器使用 OpenVX 範例，說明如何運用 SDK 的軟體零組件來打造應用 (如環景監控)。

全部整合在一起： Jacinto TDA4VM SoC

停車輔助與自動應用的基本需求，需具備取得攝影機與影像感測器資料的特定功能，並為處理階段準備資料。處理階段會使用影像資料執行分析與深度學習演算，提取與停車應用相關的重要功能。此階段將整合 (或融合) 其他感測器資料，勾勒更完整的車輛周遭環境，並將影像提供給應用以進行決策，在這裡則指安全操控車輛進出停車位。最後一步是以直覺方式將影像資料呈現在駕駛眼前，幫助駕駛安全駕駛車輛。保存影片資料以供未來檢閱所需也是一項重要步驟，特別是全自動情況。以上所有步驟都在安全運作環境下執行，除了提供備援，邏輯上 (或實際上) 也將關鍵功能與其他運作分開。

TI 在 TDA4VM SoC 設計中考慮到所有應用需求。TDA4VM SoC 以對系統的了解為基礎，並以提供有效率、靈活且使用方便的解決方案為目的，整合各種零組件以執行擷取、處理和轉譯需求。其中一個主要設計選擇是平衡處理與資料需求，以確保本機記憶體充足並確實存取高速外部記憶體，同時讓處理系統以高效率運作。

圖 1 說明 TDA4VM 裝置在環景使用案例下的簡易方塊圖

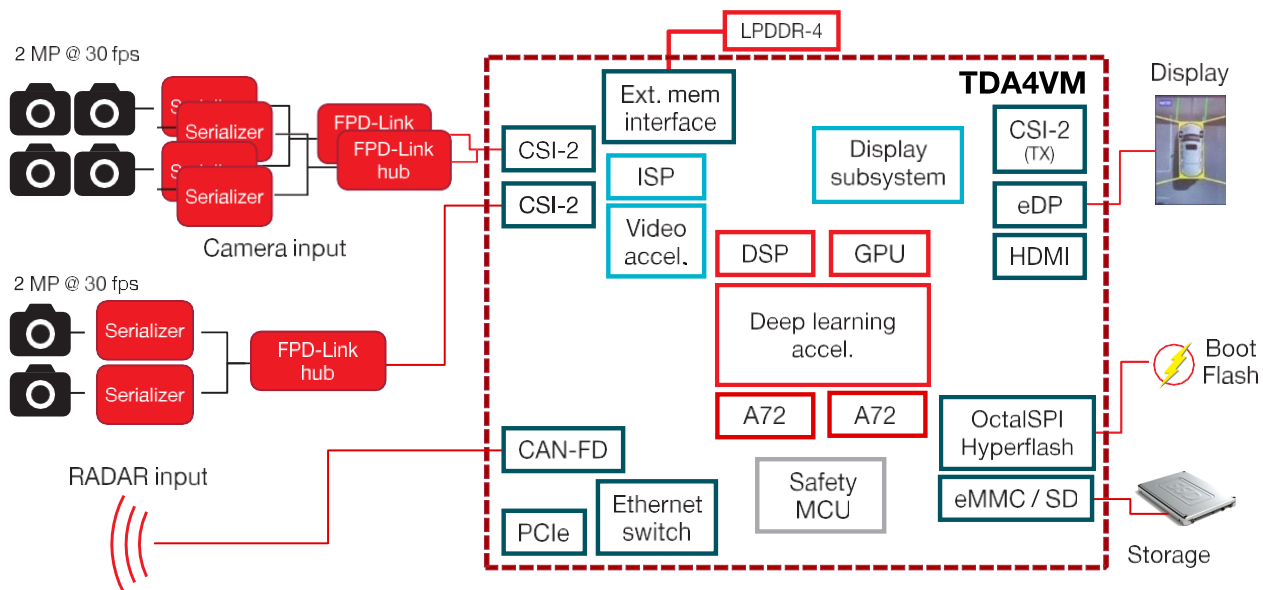


圖 1。以 TDA4VM 為基礎的簡易環景系統。

環景系統/自動停車應用階段	TDA4VM SoC 功能
影像資料擷取	<ul style="list-style-type: none"> ●低電壓差動傳訊攝影機的 CSI-2 介面 ●乙太網路攝影機的乙太網路 ●TI ISP 第七代 ●鏡頭失真校正硬體加速器 ●雜訊濾波器硬體加速器 ●多純量硬體加速器
感測融合與分析處理	<ul style="list-style-type: none"> ●C66x 與 C7x DSP 核心 ●緊密結合的矩陣相乘加速器，適合深度學習應用 ●密集光流硬體加速器 ●立體深度引擎硬體加速器 ●兩個 Arm®Cortex®-A72 中央處理單元 ●四個 Arm Cortex-R5F MCU ●控制器區域網路彈性資料速率與通用非同步收發器介面 ●大型內部共用記憶體 (8 MB) ●高效率、高頻寬的晶片架構 ●低功率、雙資料速率 4 及 17-GBps 峰值頻寬
影像顯示與保存	<ul style="list-style-type: none"> ●影像 GE8430 GPU 核心 (100 GFLOPS) ●H.264 編碼硬體 ●H.265 編碼硬體 ●4K 及 2.5K 解析度影片顯示輸出
安全與保全	<ul style="list-style-type: none"> ●雙核心鎖步 R5F MCU (ASIL-C 安全島) ●IP 安全與防止侵入與攻擊的系統方法

表 3。環景應用階段與 TDA4VM 裝置功能對照。

圖一也說明影片與其他感測器輸入、顯示器輸出與壓縮影片檔案儲存位置。表 3 說明環景與自動停車應用的處理階段，以及 TDA4VM 裝置支援這些處理階段的主要功能。如前所述，TDA4VM 裝置是適合停車應用的完整「系統晶片」。

但所有晶片解決方案都需能夠搭配晶片的軟體環境。TDA4VM SoC 支援 Linux 完整軟體套件與 TI 即時作業系統 (RTOS) 核心。這些套件稱為處理器 SDK，包含完整驅動程式、作業系統核心、應用程式庫、開機範例、OpenVX 應用架構，以及說明在實際系統應用中使用軟硬體零組件的應用範例。這些套件經過 TI 可用裝置的評估模組認證。

Jacinto TDA4 是裝置規劃推出的系列產品，其中 TDA4VM 是第一款。處理器系列中其他產品也會以各種方式整合相同晶片級 IP，無論是著重分析的應用，還是有成本最佳化需求的消費級車輛，為 ADAS 市場各種需求提供更優異的產品。由於這些裝置都是以相同的基本硬體 IP 和軟體技術打造，裝置間仍具有完整相容性。為某一裝置開發的軟體資產可擴充並重複使用在同系列的其他裝置上，不但能提升開發效率，也可針對各車款輕鬆推出具各種功能組合的完整產品線。Jacinto 系列技術，幫助您輕鬆開發不同的應用功能，如環景系統所發展的停車輔助與自動泊車，

其它資源

- 進一步了解適合 ADAS 應用的 [Jacinto TDA4x 處理器](#)。
- 獲得更多 ADAS 的 [TI 解決方案與設計資源](#) 相關資訊。
- 探索我們適合 ADAS 應用的 [FPD-Link 攝影機串化器和解串化器](#) 系列產品。

重要聲明：本文所述德州儀器及其子公司相關產品與服務經根據 TI 標準銷售條款及條件。建議客戶在開出訂單前先取得 TI 產品及服務的最新完整資訊。TI 不負責應用協助、客戶的應用或產品設計、軟體效能或侵害專利等問題。其他任何公司產品或服務的相關發佈資訊不構成 TI 認可、保證或同意等表示。

平台列及 Jacinto 皆為德州儀器的商標。所有其它商標皆屬於其各自所有人之財產。

IMPORTANT NOTICE AND DISCLAIMER

TI PROVIDES TECHNICAL AND RELIABILITY DATA (INCLUDING DATASHEETS), DESIGN RESOURCES (INCLUDING REFERENCE DESIGNS), APPLICATION OR OTHER DESIGN ADVICE, WEB TOOLS, SAFETY INFORMATION, AND OTHER RESOURCES "AS IS" AND WITH ALL FAULTS, AND DISCLAIMS ALL WARRANTIES, EXPRESS AND IMPLIED, INCLUDING WITHOUT LIMITATION ANY IMPLIED WARRANTIES OF MERCHANTABILITY, FITNESS FOR A PARTICULAR PURPOSE OR NON-INFRINGEMENT OF THIRD PARTY INTELLECTUAL PROPERTY RIGHTS.

These resources are intended for skilled developers designing with TI products. You are solely responsible for (1) selecting the appropriate TI products for your application, (2) designing, validating and testing your application, and (3) ensuring your application meets applicable standards, and any other safety, security, or other requirements. These resources are subject to change without notice. TI grants you permission to use these resources only for development of an application that uses the TI products described in the resource. Other reproduction and display of these resources is prohibited. No license is granted to any other TI intellectual property right or to any third party intellectual property right. TI disclaims responsibility for, and you will fully indemnify TI and its representatives against, any claims, damages, costs, losses, and liabilities arising out of your use of these resources.

TI's products are provided subject to TI's Terms of Sale (www.ti.com/legal/termsofsale.html) or other applicable terms available either on ti.com or provided in conjunction with such TI products. TI's provision of these resources does not expand or otherwise alter TI's applicable warranties or warranty disclaimers for TI products.

Mailing Address: Texas Instruments, Post Office Box 655303, Dallas, Texas 75265
Copyright © 2020, Texas Instruments Incorporated