

Analog Engineer's Circuit

窗口比较器电路



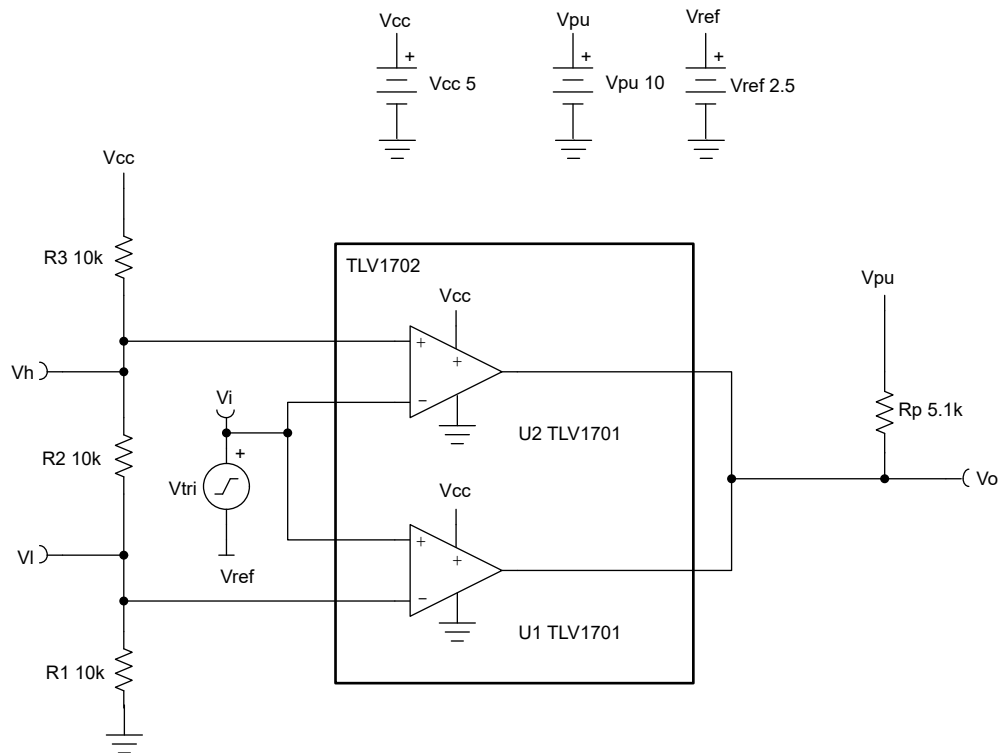
设计目标

输入电压		输出		电源		
V_{iMin}	V_{iMax}	V_{oMin}	V_{oMax}	V_{cc}	V_{ee}	V_{ref}
0V	5V	0V	36V	5V	0V	2.5V

V_L (阈值下限)	V_H (阈值上限)	阈值上下限比率
1.66V	3.33V	2

设计说明

该电路采用了两个并联的比较器来确定信号是否介于两个参考电压之间。如果信号处于窗口范围内，则输出高电平。如果信号电平超出窗口范围，则输出低电平。在该设计中，参考电压由带分压器的单电源生成。



设计注意事项

1. 输入不应超过比较器的共模限制。
2. 如果使用了上拉电压，则 R_p 应作相应调整，防止大量电流消耗。TLV1701 最高可支持 36 V 的上拉电压。
3. 比较器必须为漏极开路或集电极开路才能进行 OR 运算输出。

设计步骤

1. 确定上限 (V_H) 和 下限 (V_L) 窗口电压。

$$V_H = V_{CC} \times \frac{R_1 + R_2}{R_1 + R_2 + R_3} = 3.33 \text{ V}$$

$$V_L = V_{CC} \times \frac{R_1}{R_1 + R_2 + R_3} = 1.66 \text{ V}$$

$$\frac{V_H}{V_L} = 1 + \frac{R_2}{R_1} = \frac{3.33\text{V}}{1.66\text{V}} = 2$$

2. 选择电阻值来达到所需的窗口电压。

$$\frac{V_H}{V_L} = 1 + \frac{R_2}{R_1} = 2 \text{ 因此 } R_2 = R_1$$

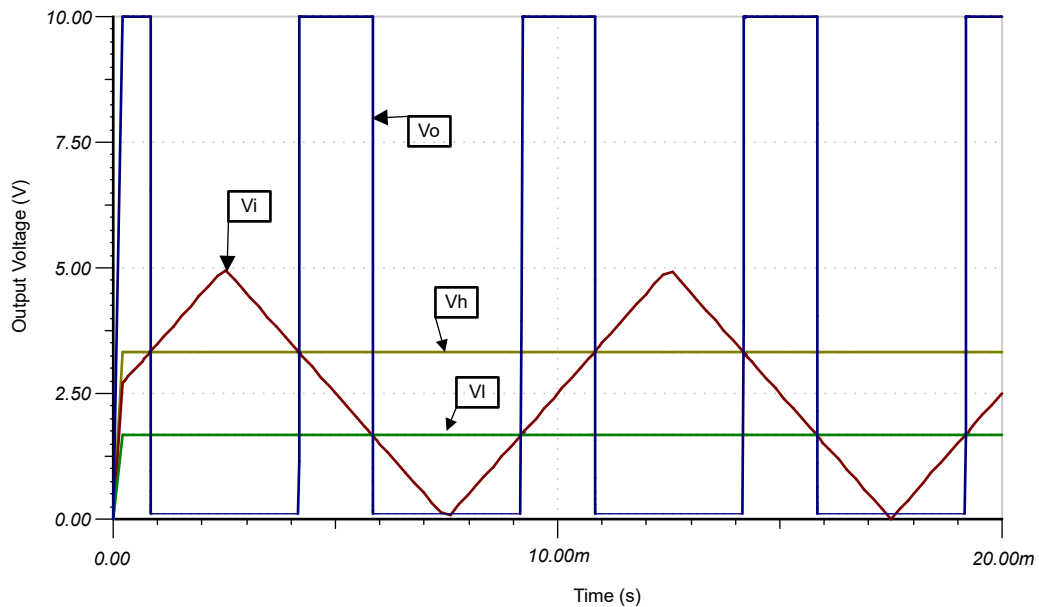
$$R_1 = R_2 = 10\text{k}\Omega \text{ (Selected standard values)}$$

$$R_3 = \frac{R_1 \times V_{CC}}{V_L} - (R_1 + R_2)$$

$$R_3 = \frac{10\text{k}\Omega \times 5\text{V}}{1.66\text{V}} - 20\text{k}\Omega = 10.012 \text{ k}\Omega \approx 10\text{k}\Omega \text{ (标准值)}$$

设计仿真

瞬态仿真结果



设计参考资料

有关 TI 综合电路库的信息，请参阅 [模拟工程师电路手册](#)。

请参阅电路 SPICE 仿真文件 [SBOC516](#)。

请参阅 [TIPD178](#)。

设计采用的运算放大器

TLV1702	
V_{CC}	2.2V 至 36V
V_{inCM}	轨到轨
V_{out}	集电极开路 (最大 36V)
V_{os}	2.5 mV
I_q	75 μ A/通道
I_b	15nA
上升时间	365ns
下降时间	240ns
通道数	1、2 和 4
TLV1702	

修订历史记录

注：以前版本的页码可能与当前版本的页码不同

Changes from FEBRUARY 1, 2018 to FEBRUARY 6, 2019

Page

- 缩减标题字数，将标题角色改为“放大器”。向电路指导手册登录页面和 SPICE 仿真文件添加了链接。..... 1

重要声明和免责声明

TI“按原样”提供技术和可靠性数据（包括数据表）、设计资源（包括参考设计）、应用或其他设计建议、网络工具、安全信息和其他资源，不保证没有瑕疵且不做任何明示或暗示的担保，包括但不限于对适销性、某特定用途方面的适用性或不侵犯任何第三方知识产权的暗示担保。

这些资源可供使用 TI 产品进行设计的熟练开发人员使用。您将自行承担以下全部责任：(1) 针对您的应用选择合适的 TI 产品，(2) 设计、验证并测试您的应用，(3) 确保您的应用满足相应标准以及任何其他功能安全、信息安全、监管或其他要求。

这些资源如有变更，恕不另行通知。TI 授权您仅可将这些资源用于研发本资源所述的 TI 产品的应用。严禁对这些资源进行其他复制或展示。您无权使用任何其他 TI 知识产权或任何第三方知识产权。您应全额赔偿因在这些资源的使用中对 TI 及其代表造成的任何索赔、损害、成本、损失和债务，TI 对此概不负责。

TI 提供的产品受 [TI 的销售条款](#) 或 [ti.com](#) 上其他适用条款/TI 产品随附的其他适用条款的约束。TI 提供这些资源并不会扩展或以其他方式更改 TI 针对 TI 产品发布的适用的担保或担保免责声明。

TI 反对并拒绝您可能提出的任何其他或不同的条款。

邮寄地址：Texas Instruments, Post Office Box 655303, Dallas, Texas 75265
Copyright © 2024，德州仪器 (TI) 公司