

## 摘要

本应用报告涉及德州仪器 (TI) 放大器系列的基本电路。

## 内容

1 基本电路.....	3
2 信号生成.....	15
3 信号处理.....	24
4 参考文献.....	41
修订历史记录.....	41

## 插图清单

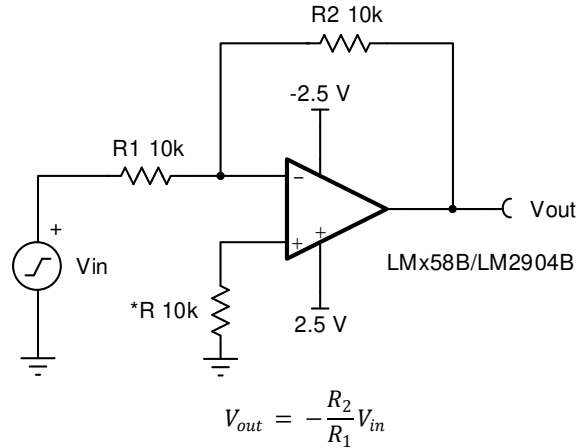
图 1-1. 反相放大器.....	3
图 1-2. 同相放大器.....	3
图 1-3. 差分放大器.....	4
图 1-4. 低功耗差分放大器.....	4
图 1-5. 反相加法放大器.....	5
图 1-6. 同相加法放大器.....	5
图 1-7. 具有高输入阻抗的反相放大器.....	6
图 1-8. 具有高输入阻抗的两级反相放大器.....	6
图 1-9. 交流耦合同相放大器.....	7
图 1-10. 实用微分器.....	7
图 1-11. 积分器.....	8
图 1-12. 电流/电压转换器 (跨阻放大器).....	8
图 1-13. 基准电压发生器.....	9
图 1-14. 中和输入电容以优化响应时间.....	9
图 1-15. 光电二极管的阈值检测器.....	10
图 1-16. 双端限位检测器.....	10
图 1-17. 多孔径窗口鉴别器.....	11
图 1-18. 反相放大器的失调电压调整.....	12
图 1-19. 同相放大器的失调电压调整.....	12
图 1-20. 电压跟随器的失调电压调整.....	13
图 1-21. 差分放大器的失调电压调整.....	13
图 1-22. 具有源电阻的反相放大器的失调电压调整.....	14
图 2-1. 具有低元件数的正弦波发生器.....	15
图 2-2. 正弦波发生器.....	15
图 2-3. 自由运行的多谐振荡器.....	16
图 2-4. 函数发生器.....	16
图 2-5. 脉宽调制器.....	17
图 2-6. 改进型 Howland 电流泵.....	18
图 2-7. 具有自动增益控制功能的文氏电桥振荡器.....	18
图 2-8. 正输出电压基准.....	19
图 2-9. 缓冲式正电压基准.....	19
图 2-10. 负输出电压基准.....	20
图 2-11. 缓冲式负电压基准.....	20
图 2-12. 电流吸收器.....	21
图 2-13. 电流源.....	21

图 2-14. 具有 BJT 输出的电压/电流转换器.....	22
图 2-15. 具有达林顿双输出的电压/电流转换器.....	22
图 2-16. 具有 MOSFET 输出的电压/电流转换器.....	23
图 3-1. 仪表放大器.....	24
图 3-2. 可变增益仪表放大器.....	25
图 3-3. 具有 $\pm 100V$ 共模范围的仪表放大器.....	25
图 3-4. 具有 $\pm 10V$ 共模范围的仪表放大器.....	26
图 3-5. 高输入阻抗仪表放大器.....	26
图 3-6. 具有温度敏感性的桥式放大器.....	27
图 3-7. 精密二极管.....	27
图 3-8. 精密钳位.....	27
图 3-9. 快速半波整流器.....	28
图 3-10. 交流/直流转换器.....	28
图 3-11. 峰值检测器.....	29
图 3-12. 绝对值放大器.....	29
图 3-13. 采样保持 I.....	30
图 3-14. 采样保持 II.....	30
图 3-15. 可调 Q 值陷波滤波器.....	31
图 3-16. 易于调谐的陷波滤波器.....	32
图 3-17. Sallen-Key 二阶带通滤波器.....	32
图 3-18. 两级电容倍频器.....	33
图 3-19. 模拟电感器.....	33
图 3-20. 电容倍频器.....	34
图 3-21. 高通 Sallen-Key 有源滤波器.....	34
图 3-22. 低通 Sallen-Key 有源滤波器.....	35
图 3-23. 电流监控器.....	35
图 3-24. 具有速率反馈的饱和伺服前置放大器.....	36
图 3-25. 功率增升器.....	36
图 3-26. 快速过零检测器.....	37
图 3-27. 压电式传感器放大器.....	37
图 3-28. 温度探头.....	38
图 3-29. 光电二极管放大器 I.....	38
图 3-30. 光电二极管放大器 II.....	39
图 3-31. 高输入阻抗交流跟随器.....	39
图 3-32. 乘法器/除法器.....	40

## 商标

所有商标均为其各自所有者的财产。

## 1 基本电路



\* R Optional to Protect LM358 & LM324

Devices from Transient Current Spikes

图 1-1. 反相放大器

请参阅《模拟工程师电路设计指导手册：放大器》或 [2]，了解更多信息。请下载 [TINA-TI](#) 和 [原理图](#)，对此设计进行仿真。若要详细了解 \*R 以及如何保护 LM358/LM2904 器件免受输入端瞬态电流尖峰的影响，请参阅 [23]。

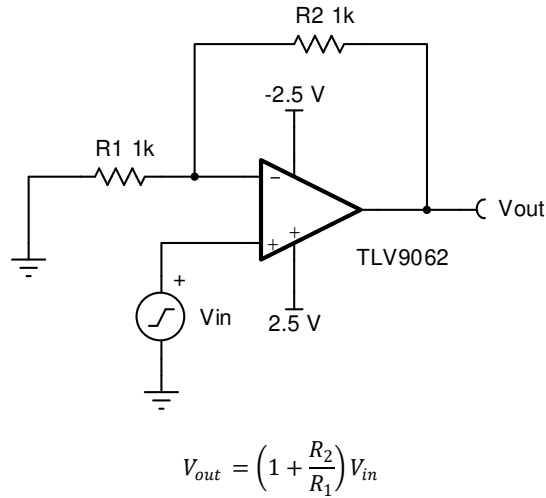
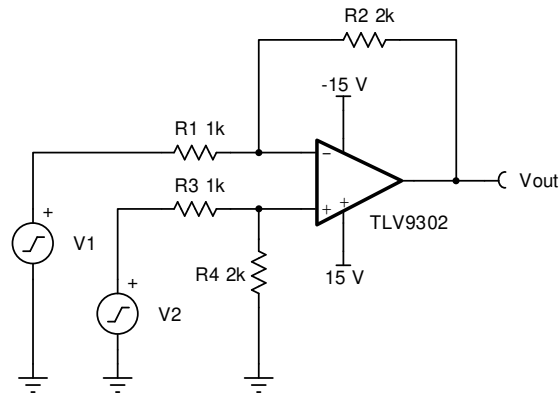


图 1-2. 同相放大器

请参阅《模拟工程师电路设计指导手册：放大器》或 [2]，了解更多信息。请下载 [TINA-TI](#) 和 [原理图](#)，对此设计进行仿真。



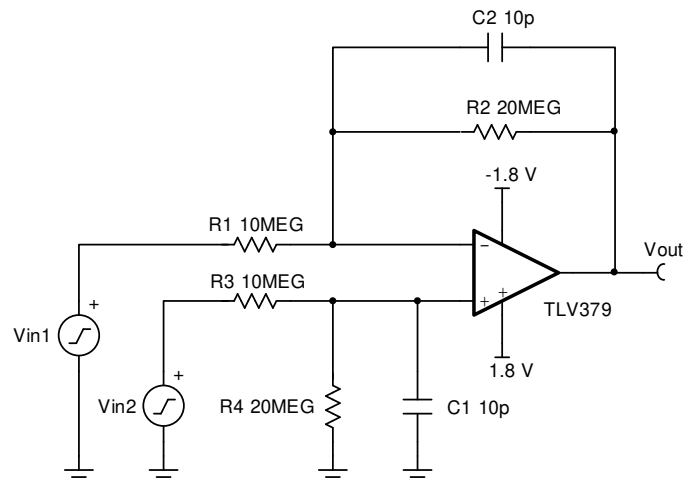
$$V_{out} = \left( \frac{R_4}{R_3 + R_4} \right) \left( 1 + \frac{R_2}{R_1} \right) V_2 - \frac{R_2}{R_1} V_1$$

$$\text{For } R_1 = R_3 \text{ and } R_2 = R_4$$

$$V_{out} = \frac{R_2}{R_1} (V_2 - V_1)$$

图 1-3. 差分放大器

请参阅《模拟工程师电路设计指导手册：放大器》或 [2]，了解更多信息。请下载 [TINA-TI](#) 和 [原理图](#)，对此设计进行仿真。



$$V_{out} = \left( \frac{R_4}{R_3 + R_4} \right) \left( 1 + \frac{R_2}{R_1} \right) V_2 - \frac{R_2}{R_1} V_1$$

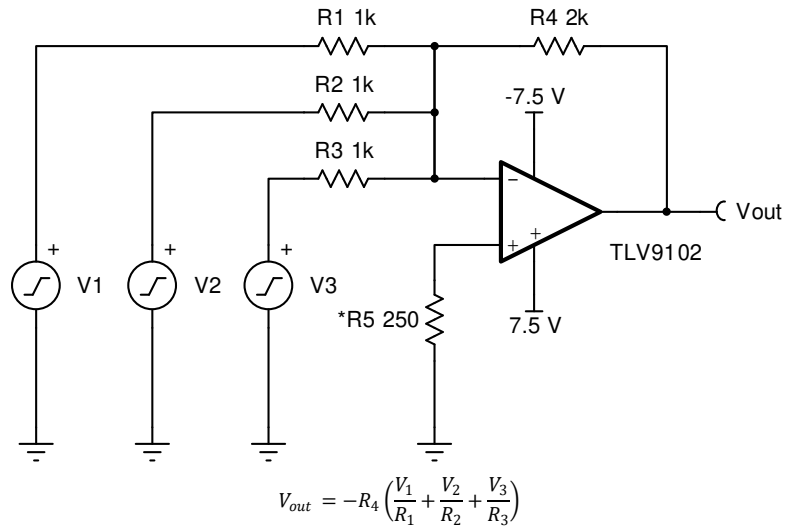
$$\text{For } R_1 = R_3 \text{ and } R_2 = R_4$$

$$V_{out} = \frac{R_2}{R_1} (V_2 - V_1)$$

$$f_{cutoff} = \frac{1}{2\pi C_2 R_2}$$

图 1-4. 低功耗差分放大器

请参阅《模拟工程师电路设计指导手册：放大器》或 [2]，了解更多信息。请下载 [TINA-TI](#) 和 [原理图](#)，对此设计进行仿真。



\* R<sub>5</sub> Optional for Input Bias Current Cancellation

图 1-5. 反相加法放大器

请参阅《模拟工程师电路设计指导手册：放大器》或 [2]，了解更多信息。请下载 [TINA-TI](#) 和 [原理图](#)，对此设计进行仿真。

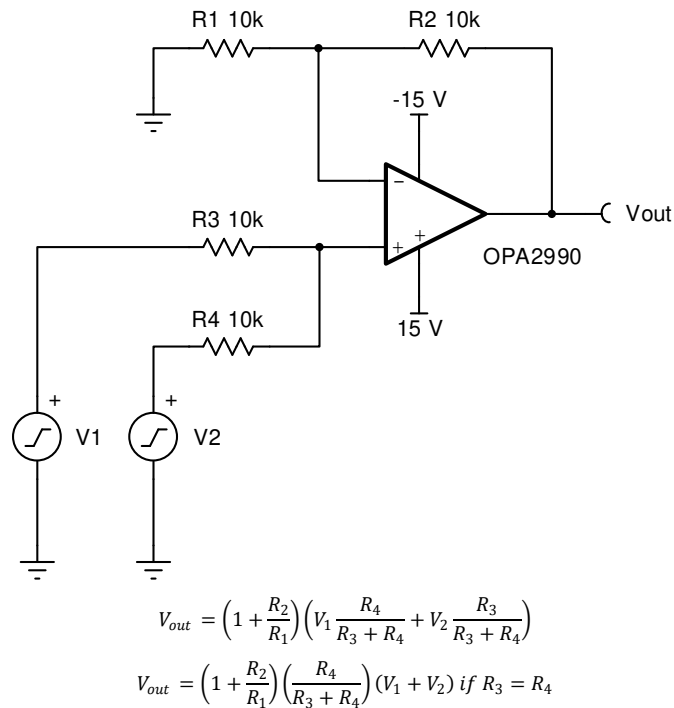
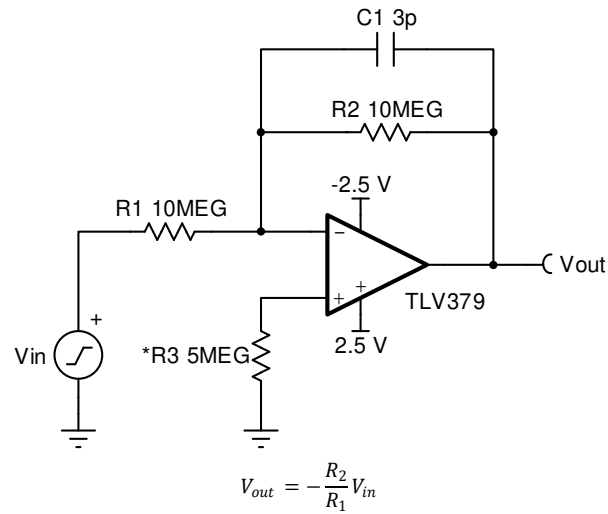


图 1-6. 同相加法放大器

请参阅《模拟工程师电路设计指导手册：放大器》，了解更多信息。请下载 [TINA-TI](#) 和 [原理图](#)，对此设计进行仿真。



\* R<sub>3</sub> Optional for Input Bias Current Cancellation

图 1-7. 具有高输入阻抗的反相放大器

请下载 [TINA-TI](#) 和 [原理图](#)，对此设计进行仿真。

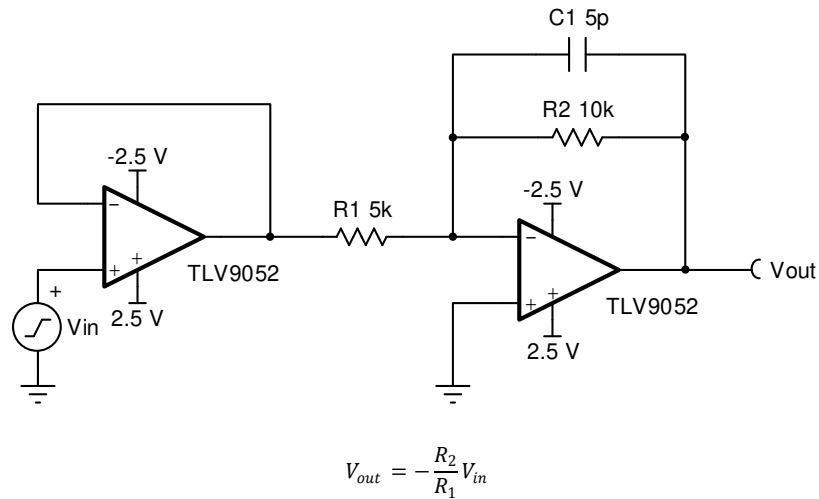
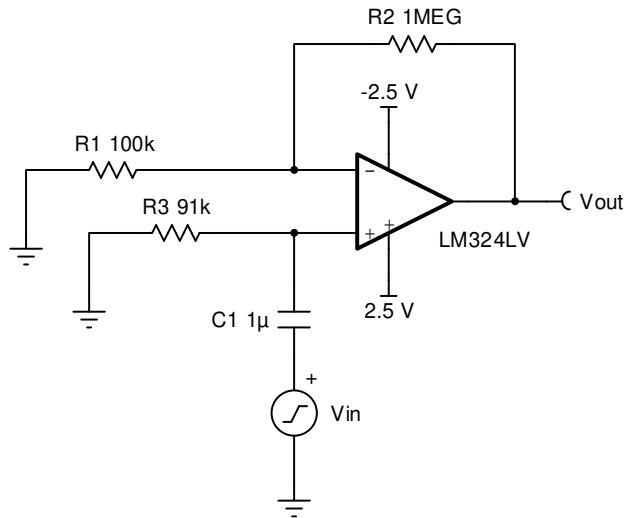


图 1-8. 具有高输入阻抗的两级反相放大器

请下载 [TINA-TI](#) 和 [原理图](#)，对此设计进行仿真。



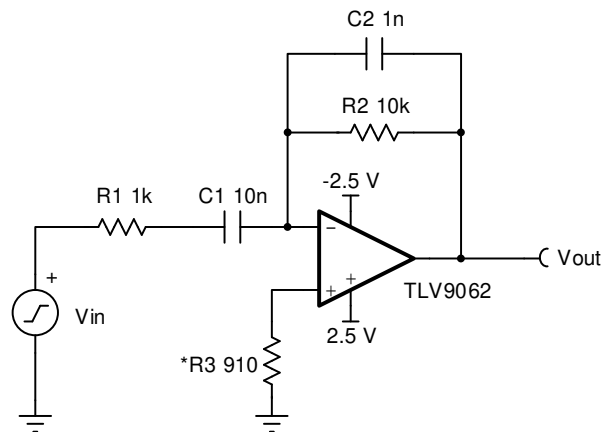
$$V_{out} = \left(1 + \frac{R_2}{R_1}\right) V_{in}$$

$$R_3 = R_1 || R_2 \text{ for CMRR}$$

$$f_{cutoff\ low} = \frac{1}{2\pi \times C_1 \times R_3}$$

图 1-9. 交流耦合同相放大器

请参阅《模拟工程师电路设计指导手册：放大器》，了解更多信息。请下载 [TINA-TI](#) 和 [原理图](#)，对此设计进行仿真。



$$V_{out} = -\frac{dV_{in}}{dt}$$

$$f_c = \frac{1}{2\pi R_2 C_1} V_{in}$$

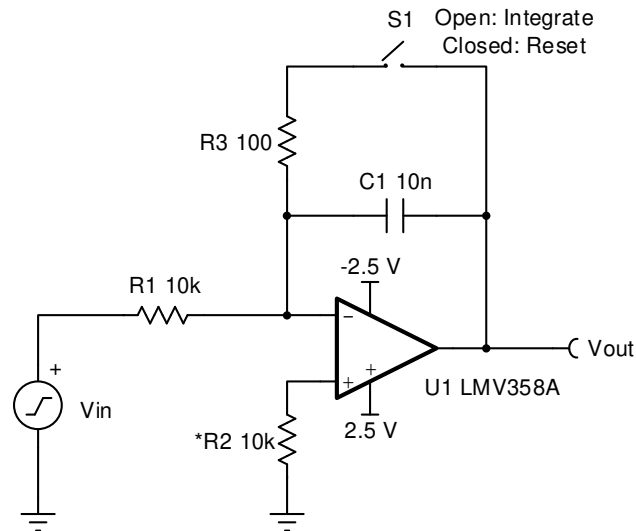
$$f_h = \frac{1}{2\pi R_1 C_1} = \frac{1}{2\pi R_2 C_2}$$

$$f_c \ll f_h \ll f_{unity\ gain}$$

\* R<sub>3</sub> Optional for Input Bias Current Cancellation

图 1-10. 实用微分器

请参阅《模拟工程师电路设计指导手册：放大器》或 [2]，了解更多信息。请下载 [TINA-TI](#) 和 [原理图](#)，对此设计进行仿真。



$$V_{out} = -\frac{1}{R_1 C_1} \int_{t_1}^{t_2} V_{in} dt$$

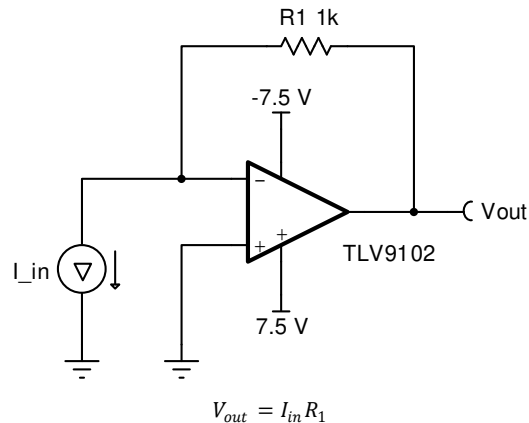
$$f_c = \frac{1}{2\pi R_1 C_1}$$

$$R_1 = R_2$$

\*  $R_2$  Optional for Input Bias Current Cancellation

图 1-11. 积分器

请参阅《模拟工程师电路设计指导手册：放大器》或 [2]，了解更多信息。请下载 [TINA-TI](#) 和 [原理图](#)，对此设计进行仿真。



$$V_{out} = I_{in} R_1$$

图 1-12. 电流/电压转换器 (跨阻放大器)

请参阅《模拟工程师电路设计指导手册：放大器》或 [2]，了解更多信息。请下载 [TINA-TI](#) 和 [原理图](#)，对此设计进行仿真。



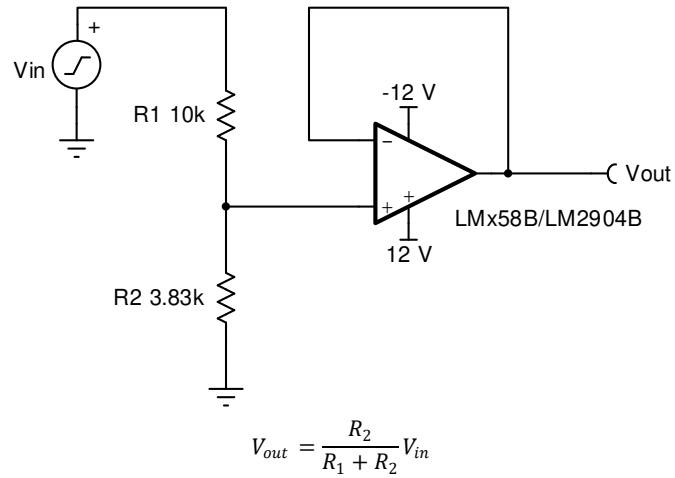


图 1-13. 基准电压发生器

请下载 [TINA-TI](#) 和 [原理图](#)，对此设计进行仿真。

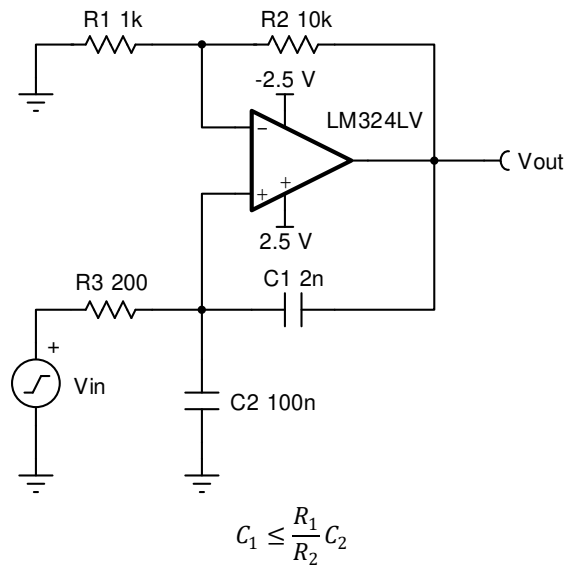
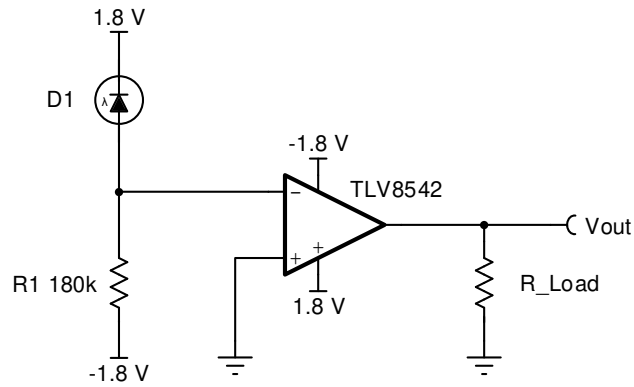


图 1-14. 中和输入电容以优化响应时间

请下载 [TINA-TI](#) 和 [原理图](#)，对此设计进行仿真。



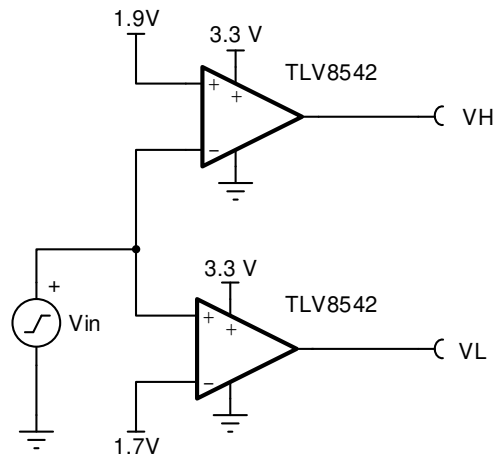
$V_{out} = 1.8V \Rightarrow$  Diode Off

$V_{out} = -1.8V \Rightarrow$  Diode On

$R_1$  Controls Sensitivity to Light

**图 1-15. 光电二极管的阈值检测器**

更多有关光电二极管建模的信息，请参阅 [8]。请下载 [TINA-TI](#) 和 [原理图](#)，对此设计进行仿真。



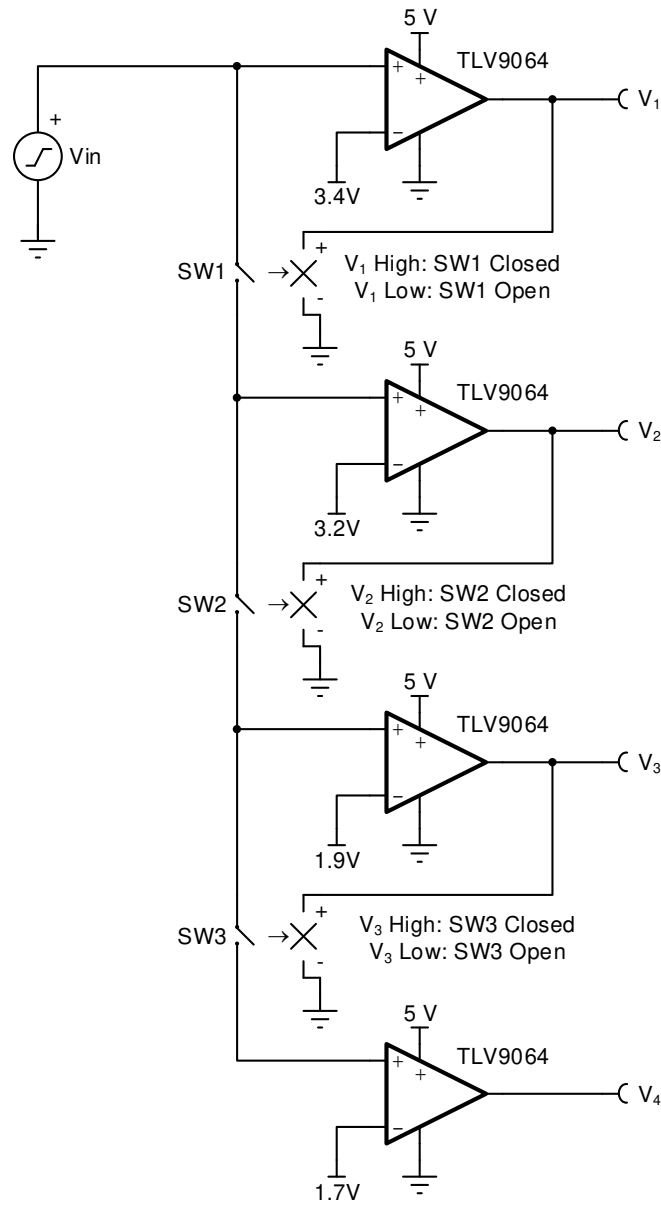
If  $V_{in} > 1.9V$ , then  $V_H = 0$  and  $V_L = 3.3V$

If  $1.9V > V_{in} > 1.7V$ , then  $V_H = 3.3V$  and  $V_L = 3.3V$

If  $V_{in} < 1.7V$ , then  $V_H = 3.3V$  and  $V_L = 0$

**图 1-16. 双端限位检测器**

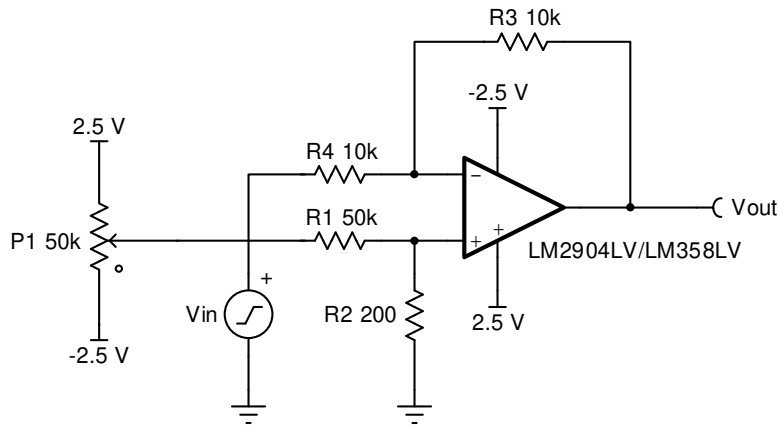
请下载 [TINA-TI](#) 和 [原理图](#)，对此设计进行仿真。



$$\begin{aligned}
 V_{in} > 3.4V &\rightarrow V_1 = 1, V_2 = 1, V_3 = 1, V_4 = 1 \\
 3.4V > V_{in} > 3.2V &\rightarrow V_1 = 0, V_2 = 1, V_3 = 1, V_4 = 1 \\
 3.2V > V_{in} > 1.9V &\rightarrow V_1 = 0, V_2 = 0, V_3 = 1, V_4 = 1 \\
 1.9V > V_{in} > 1.7V &\rightarrow V_1 = 0, V_2 = 0, V_3 = 0, V_4 = 1 \\
 1.7V > V_{in} &\rightarrow V_1 = 0, V_2 = 0, V_3 = 0, V_4 = 0
 \end{aligned}$$

图 1-17. 多孔径窗口鉴别器

请下载 [TINA-TI](#) 和 [原理图](#)，对此设计进行仿真。



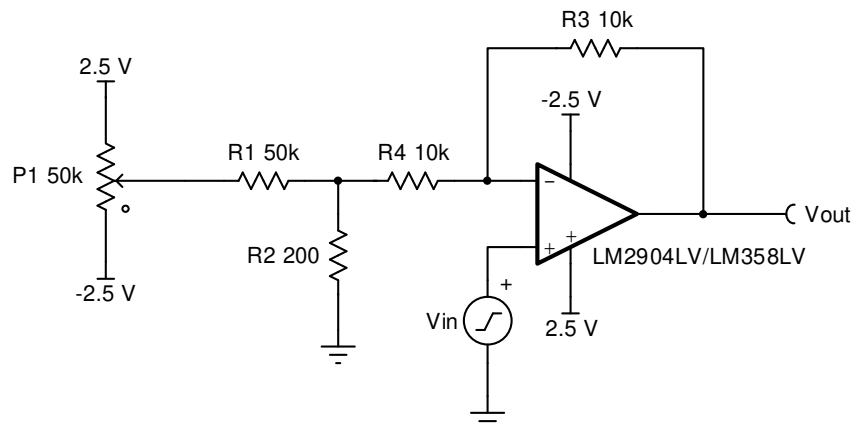
$$\text{Offset Range} = V_{\text{supply}} \left( \frac{R_2}{R_1} \right)$$

$$V_{\text{out}} = \left( -\frac{R_3}{R_4} \right) V_{\text{in}}$$

$$R_1 \gg R_2$$

图 1-18. 反相放大器的失调电压调整

请下载 [TINA-TI](#) 和 [原理图](#)，对此设计进行仿真。



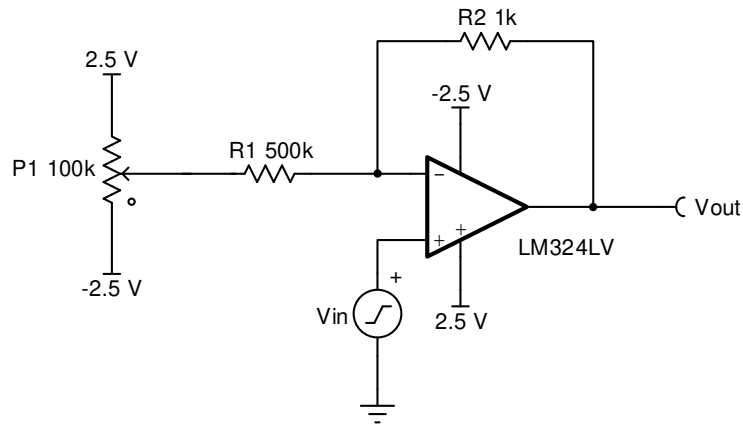
$$\text{Offset Range} = V_{\text{supply}} \left( \frac{R_2}{R_1} \right)$$

$$V_{\text{out}} = \left( 1 + \frac{R_3}{R_2 + R_4} \right) V_{\text{in}}$$

$$R_1 \gg R_2 \text{ and } R_4 \gg R_2$$

图 1-19. 同相放大器的失调电压调整

请下载 [TINA-TI](#) 和 [原理图](#)，对此设计进行仿真。



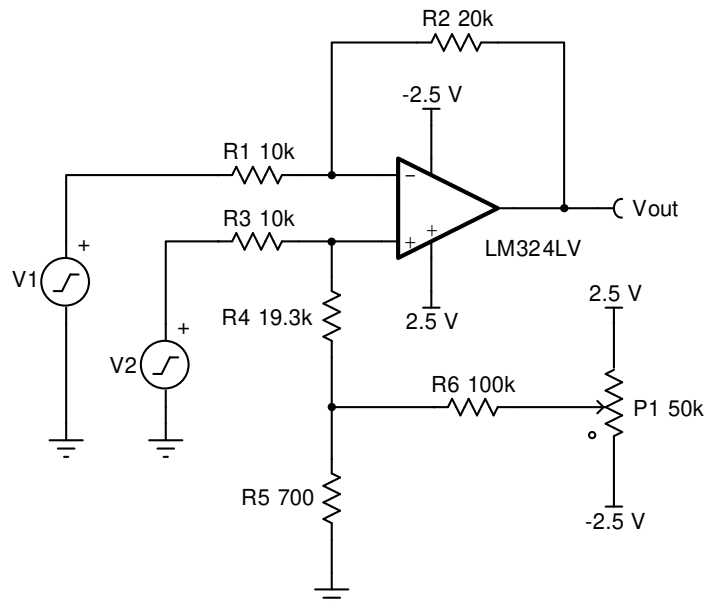
$$\text{Offset Range} = V_{\text{supply}} \left( \frac{R_2}{R_1} \right)$$

$$V_{\text{out}} \approx V_{\text{in}}$$

$$R_1 \gg R_2$$

图 1-20. 电压跟随器的失调电压调整

请下载 [TINA-TI](#) 和 [原理图](#) , 对此设计进行仿真。



$$R_2 = R_4 + R_5$$

$$R_1 = R_3$$

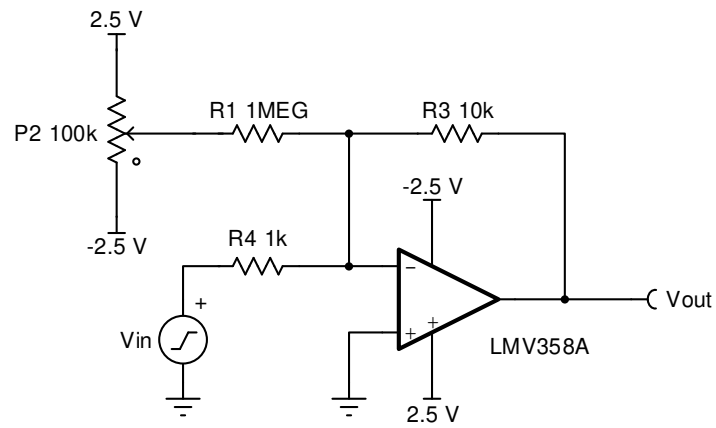
$$\text{Offset Range} = V_{\text{supply}} \left( \frac{R_5}{R_5 + R_6} \right) \left( \frac{R_3}{R_3 + R_4} \right)$$

$$V_{\text{out}} = \left( \frac{R_2}{R_1} \right) (V_2 - V_1)$$

$$R_5 \ll \text{Offset Equivalent Resistance}$$

图 1-21. 差分放大器的失调电压调整

请下载 [TINA-TI](#) 和 [原理图](#) , 对此设计进行仿真。



$$R_3 \parallel R_4 \leq 10k\Omega$$

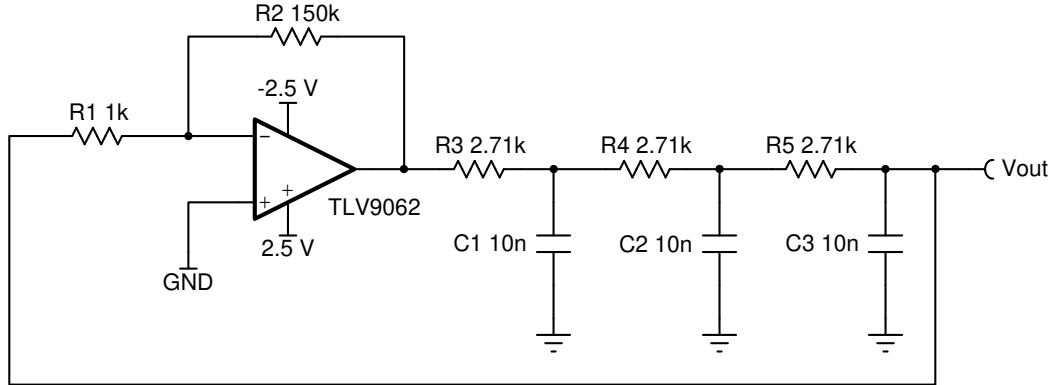
$$\text{Offset Range} = V_{\text{supply}} \left( \frac{R_3 \parallel R_4}{R_1} \right)$$

$$V_{\text{out}} = \left( -\frac{R_3}{R_4} \right) V_{\text{in}}$$

图 1-22. 具有源电阻的反相放大器的失调电压调整

请下载 [TINA-TI](#) 和 [原理图](#)，对此设计进行仿真。

## 2 信号生成



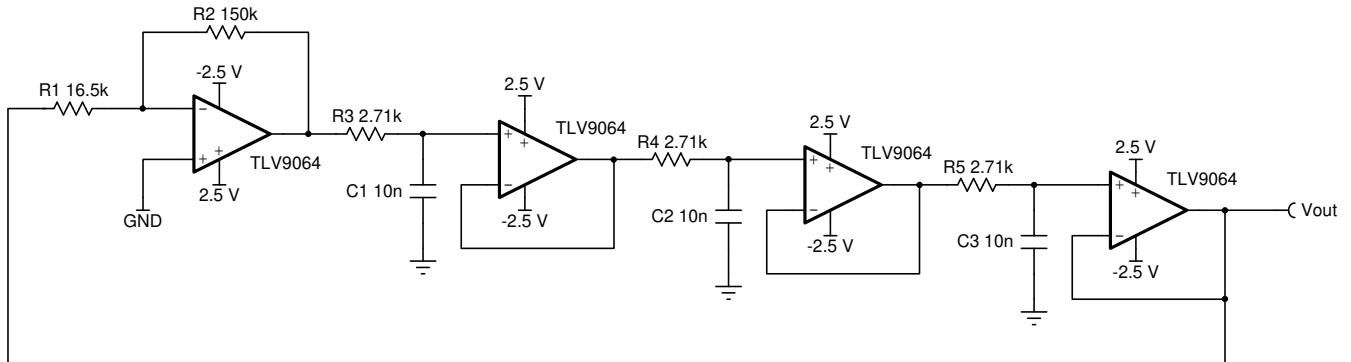
$$\frac{R_2}{R_1} \gg 8$$

$$\text{Let } R = R_3, R_4, R_5 \text{ and } C = C_1, C_2, C_3$$

$$f_{oscillation} \approx \frac{\tan(60^\circ)}{2\pi RC}$$

图 2-1. 具有低元件数的正弦波发生器

更多有关此配置 (也称为相移振荡器) 的信息, 请参阅 [9] 和 [10]。请下载 [TINA-TI](#) 和 [原理图](#), 对此设计进行仿真。



$$8 \leq \frac{R_2}{R_1} \leq 10$$

$$\text{Let } R = R_3, R_4, R_5 \text{ and } C = C_1, C_2, C_3$$

$$f_{oscillation} = \frac{\tan(60^\circ)}{2\pi RC}$$

图 2-2. 正弦波发生器

更多有关此配置 (也称为缓冲式相移振荡器) 的信息, 请参阅 [9] 和 [10]。请下载 [TINA-TI](#) 和 [原理图](#), 对此设计进行仿真。

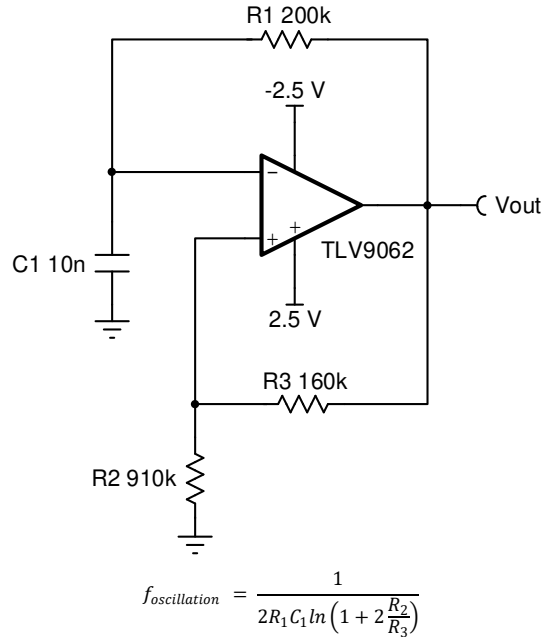


图 2-3. 自由运行的多谐振荡器

请下载 [TINA-TI](#) 和 [原理图](#)，对此设计进行仿真。

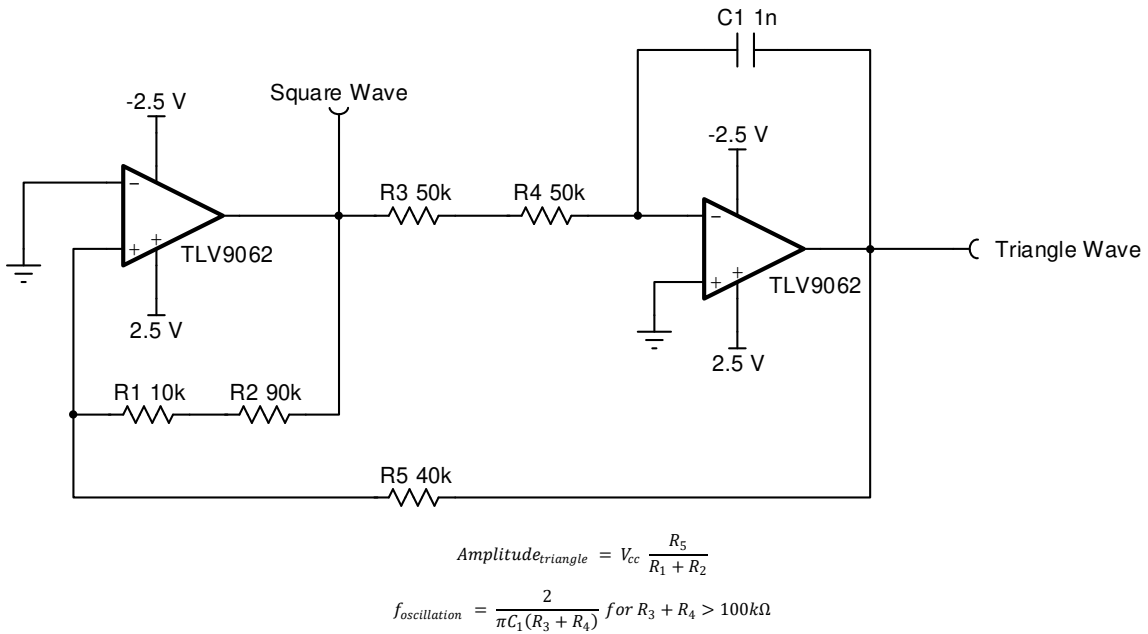
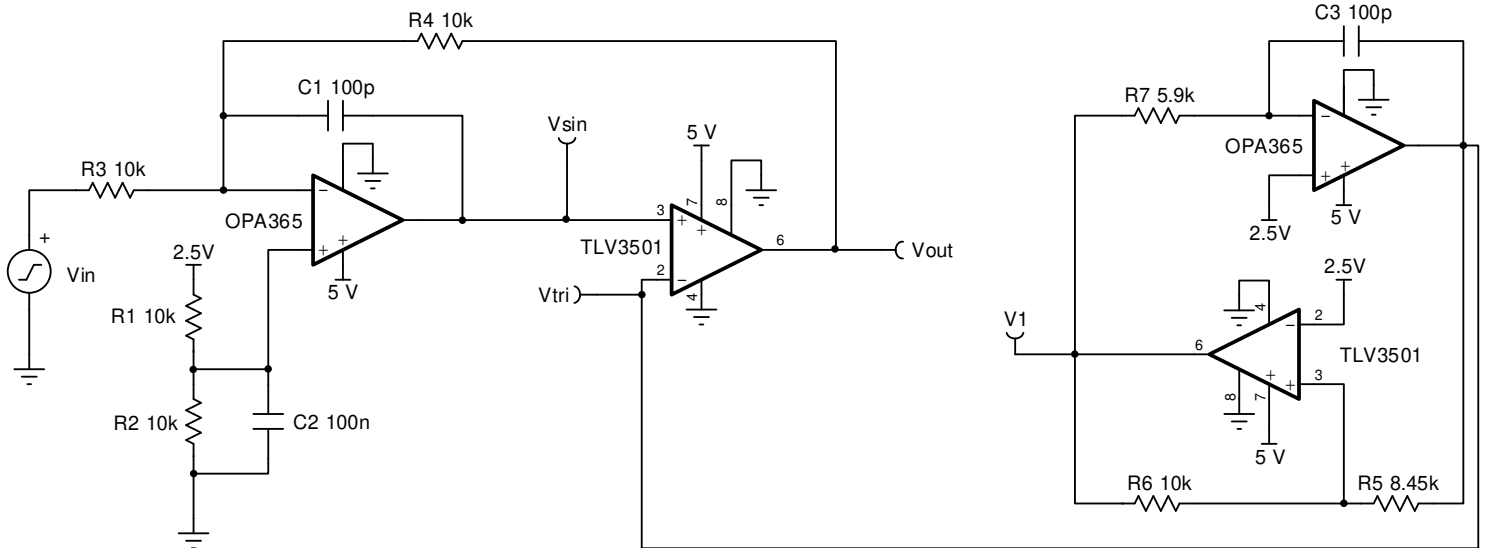


图 2-4. 函数发生器

请参阅 [2]，了解更多信息。请下载 [TINA-TI](#) 和 [原理图](#)，对此设计进行仿真。





$$R_1 = R_2 = R_3 = R_4$$

$$V_{tri} > |V_i|$$

$$\frac{R_5}{R_6} = \frac{|V_{tri}|}{|V_1|} \text{ for } V_1 = V_{ref}$$

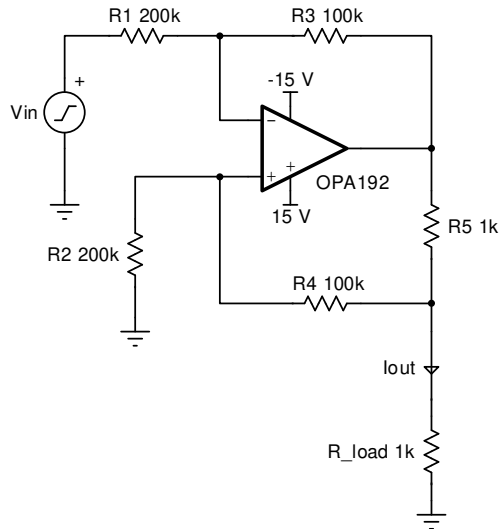
$$f_{oscillation} = \frac{R_6}{4 \times R_7 \times R_5 \times C_3}$$

$$C_1 > \frac{1}{2\pi \times R_4 \times f_{oscillation}}$$

$$C_2 = \frac{1}{2\pi \times f_{noise\ filter} \times (R_1 || R_2)}$$

图 2-5. 脉宽调制器

请参阅《模拟工程师电路设计指导手册：放大器》，了解更多信息。请下载 [TINA-TI](#) 和 [原理图](#)，对此设计进行仿真。



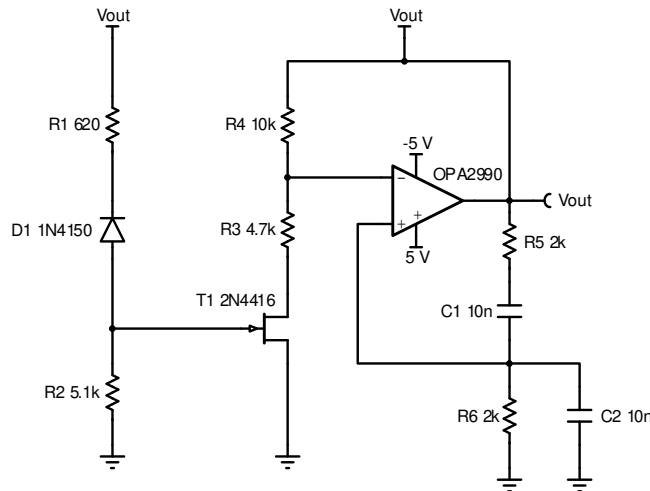
$$I_{out} = -\frac{R_3 V_{in}}{R_1 R_5}$$

$$R_3 = R_4 + R_5$$

$$R_1 = R_2$$

图 2-6. 改进型 Howland 电流泵

若要深入了解此配置，请参阅 [11]。请下载 [TINA-TI](#) 和 [原理图](#)，对此设计进行仿真。



$$f_{oscillation} = \frac{1}{2\pi C_1 R_5}$$

$$\text{Set Gain} = 3.1$$

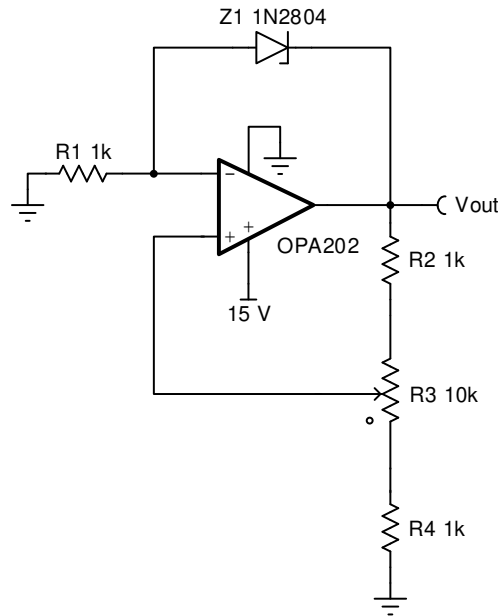
$$\text{Gain} = \frac{R_3 + R_4}{R_4}$$

$$R_5 = R_6$$

$$C_1 = C_2$$

图 2-7. 具有自动增益控制功能的文氏电桥振荡器

请下载 [TINA-TI](#) 和 [原理图](#)，对此设计进行仿真。



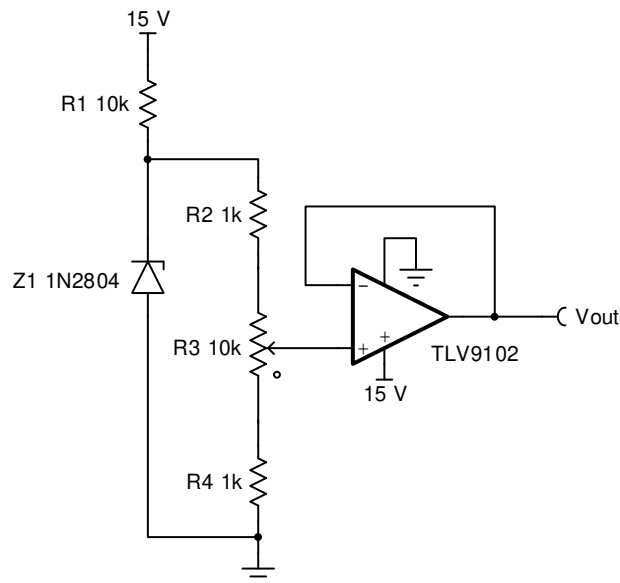
$$7.58V \leq V_{out} \leq 13.93V$$

$R_1$  controls  $V_{out,max}$

$R_2, R_4,$  &  $V_{zener}$  control  $V_{out,min}$

图 2-8. 正输出电压基准

请参阅 [2]，了解更多信息。请下载 [TINA-TI](#) 和 [原理图](#)，对此设计进行仿真。



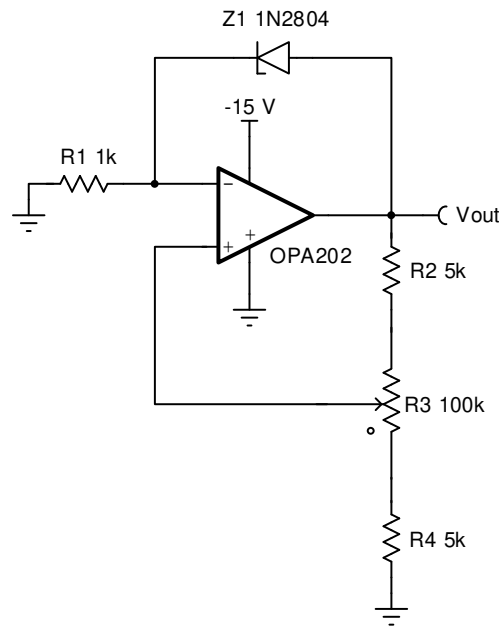
$$500mV \leq V_{out} \leq 5.5V$$

Decreasing  $R_2$  &  $R_4$  increases  $V_{out}$  range

$V_{zener}$  adjusts  $V_{out}$  range

图 2-9. 缓冲式正电压基准

请参阅 [2]，了解更多信息。请下载 [TINA-TI](#) 和 [原理图](#)，对此设计进行仿真。



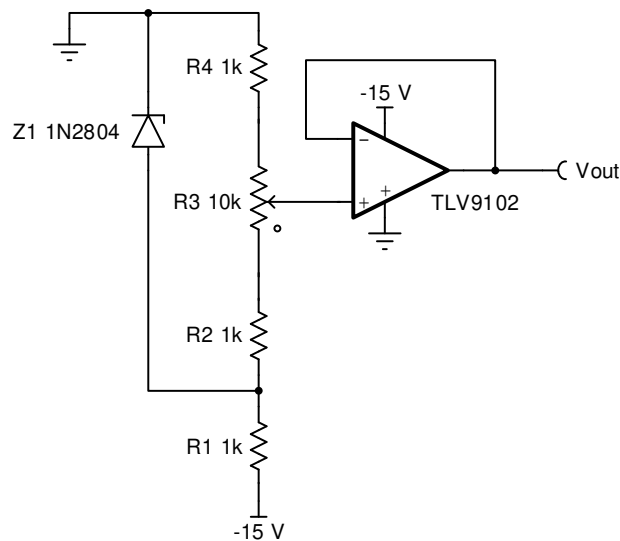
$$-13.9V \leq V_{out} \leq -7.6V$$

Decreasing  $R_2$  and  $R_4$  increases  $V_{out}$  range

$V_{zener}$  adjusts  $V_{out}$  range

图 2-10. 负输出电压基准

请参阅 [2]，了解更多信息。请下载 [TINA-TI](#) 和 [原理图](#)，对此设计进行仿真。



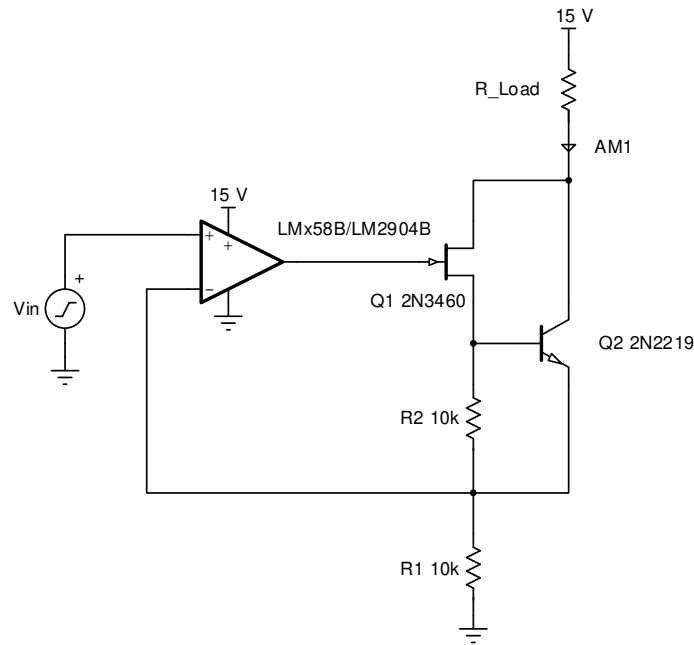
$$-5.5V \leq V_{out} \leq -500mV$$

Decreasing  $R_2$  &  $R_4$  increases  $V_{out}$  range

$V_{zener}$  adjusts  $V_{out}$  range

图 2-11. 缓冲式负电压基准

请参阅 [2]，了解更多信息。请下载 [TINA-TI](#) 和 [原理图](#)，对此设计进行仿真。



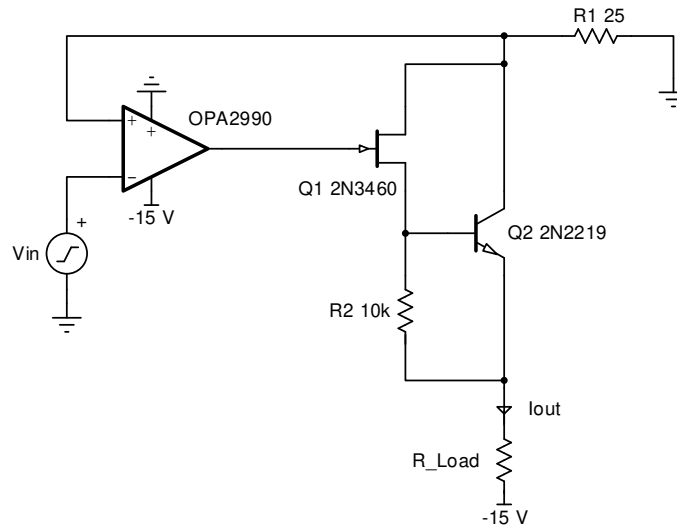
$$I_o = \frac{V_{in}}{R_1}$$

$$V_{in} \geq 0V$$

Ensure  $R_1 \gg R_{Load}$

图 2-12. 电流吸收器

请参阅 [2]，了解更多信息。请下载 [TINA-TI](#) 和 [原理图](#)，对此设计进行仿真。

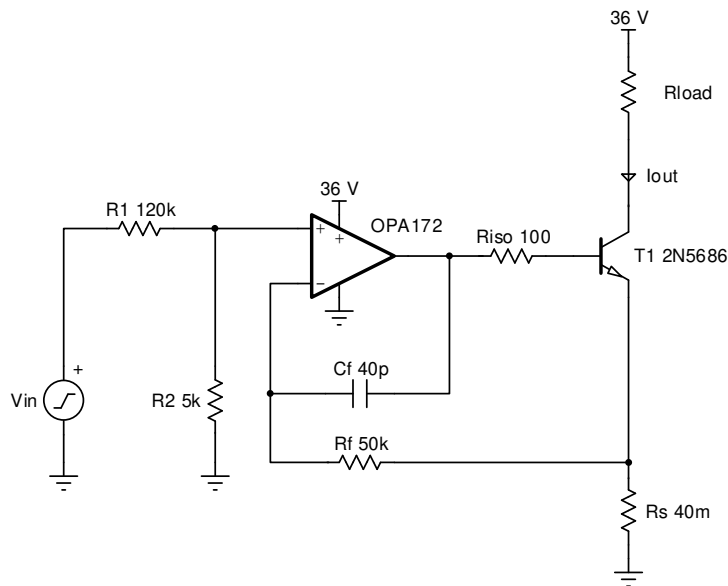


$$I_{out} = \frac{V_{out}}{R_1}$$

$$V_{in} < 0$$

图 2-13. 电流源

请参阅 [2]，了解更多信息。请下载 [TINA-TI](#) 和 [原理图](#)，对此设计进行仿真。

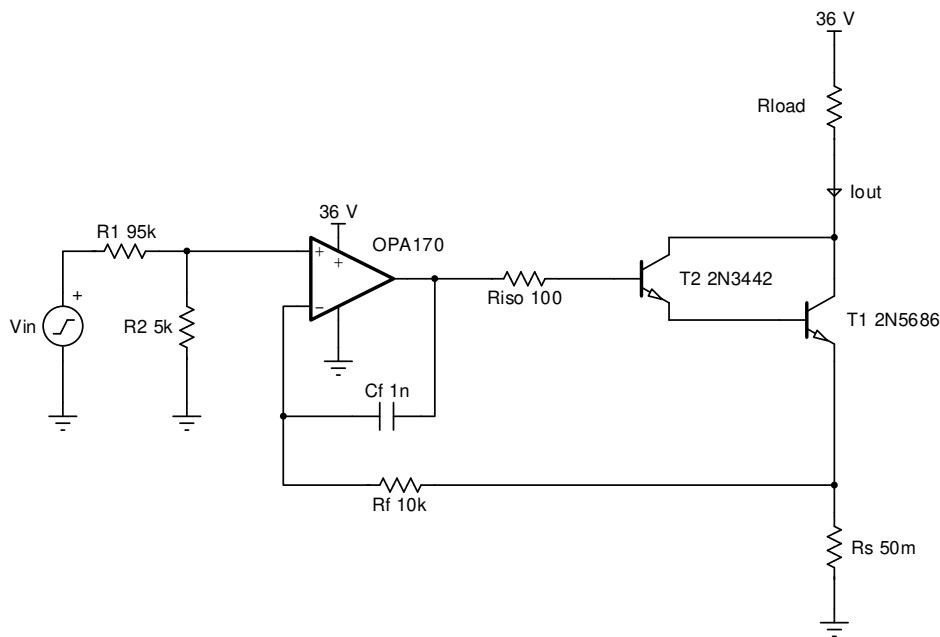


$$I_{out} = V_{in} \frac{R_2}{R_s(R_1 + R_2)}$$

$$R_s = \frac{V_{in,max}}{I_{out,max}}$$

图 2-14. 具有 BJT 输出的电压/电流转换器

请下载 [TINA-TI](#) 和 [原理图](#)，对此设计进行仿真。

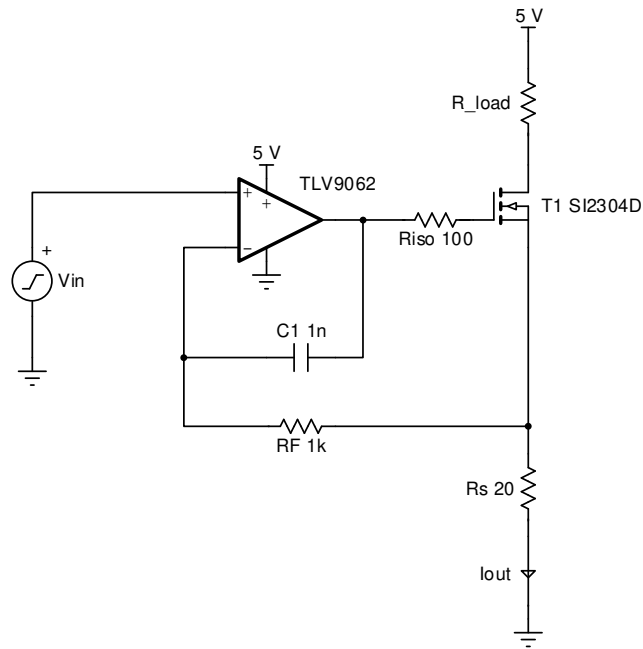


$$I_{out} = V_{in} \frac{R_2}{R_s(R_1 + R_2)}$$

$$R_s = \frac{V_{in,max}}{I_{out,max}}$$

图 2-15. 具有达林顿双输出的电压/电流转换器

请下载 [TINA-TI](#) 和 [原理图](#)，对此设计进行仿真。



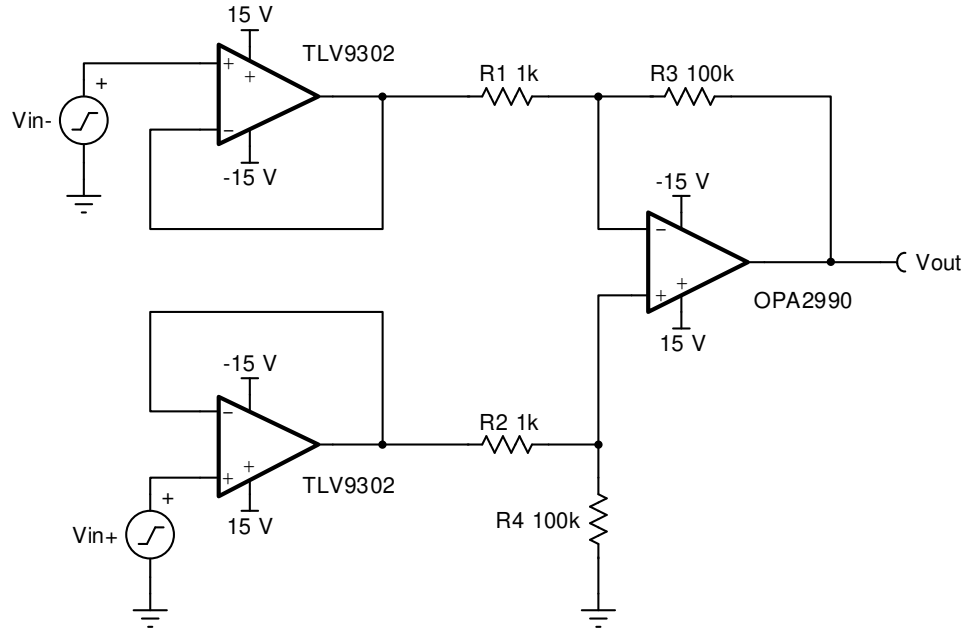
$$I_{out} = \frac{V_{in}}{R_s}$$

$$R_s = \frac{V_{in,max}}{I_{out,max}}$$

图 2-16. 具有 MOSFET 输出的电压/电流转换器

请下载 [TINA-TI](#) 和 [原理图](#)，对此设计进行仿真。

### 3 信号处理



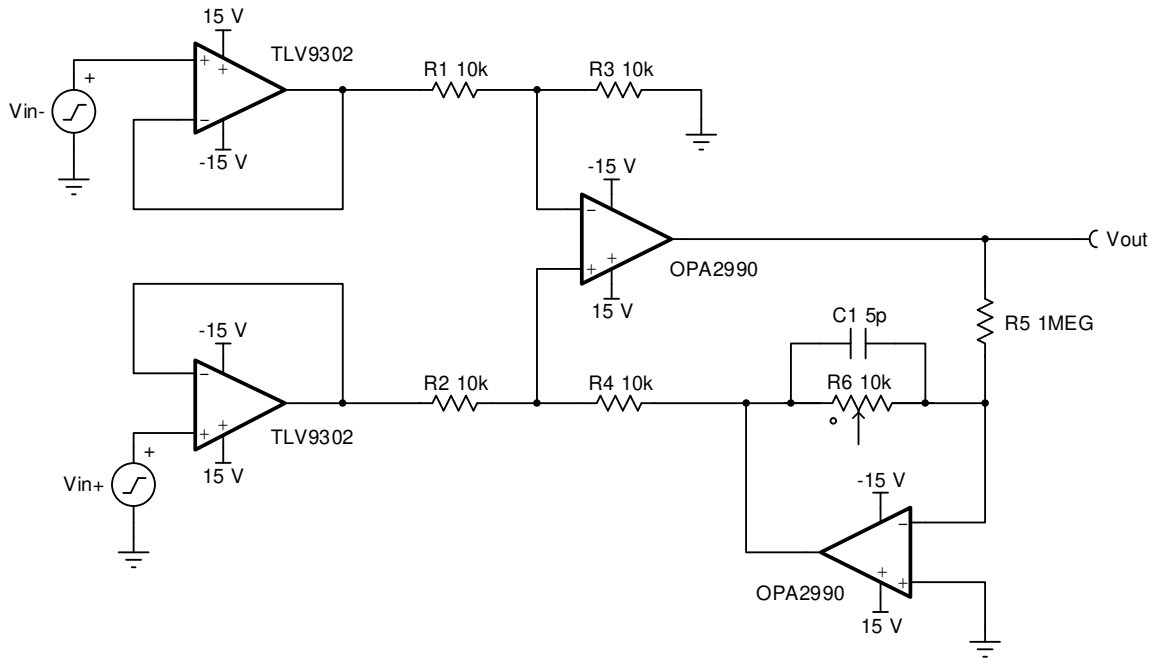
$$V_{out} = \frac{R_3}{R_1} (V_{in+} - V_{in-})$$

$$\frac{R_3}{R_1} = \frac{R_4}{R_2}$$

图 3-1. 仪表放大器

请下载 [TINA-TI](#) 和 [原理图](#)，对此设计进行仿真。



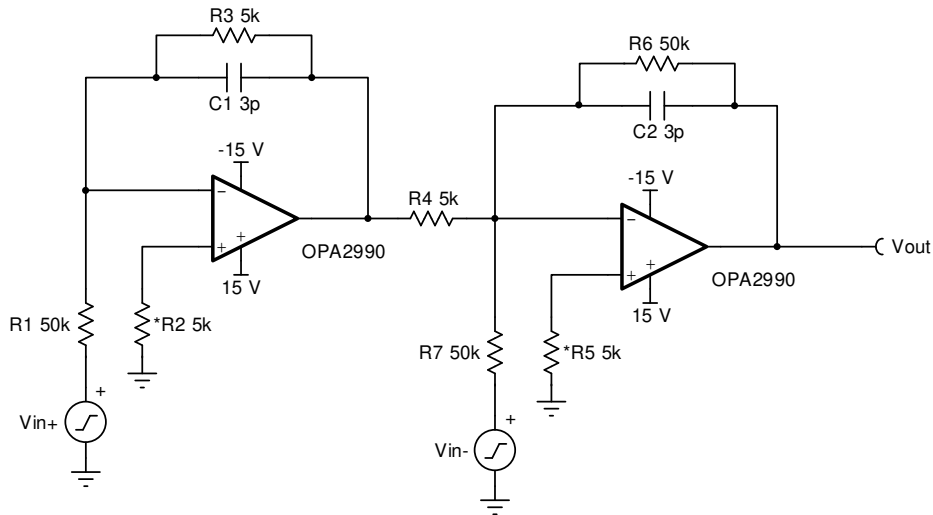


$$V_{out} = \frac{10^{-4} R_6 R_3}{R_1} (V_{in+} - V_{in-})$$

$$\frac{R_3}{R_1} = \frac{R_4}{R_2}$$

图 3-2. 可变增益仪表放大器

请下载 [TINA-TI](#) 和 [原理图](#)，对此设计进行仿真。



$$R_2 = R_3 = R_4 = R_5$$

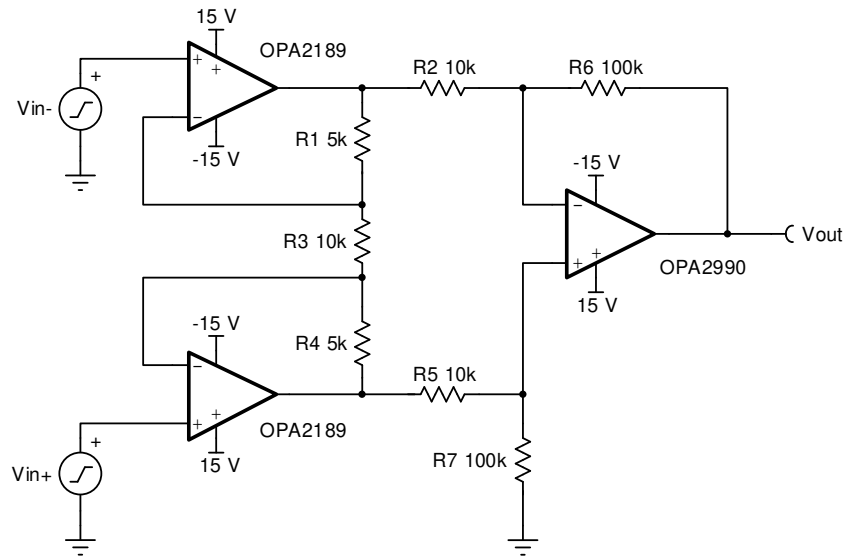
$$R_1 = R_6 = 10R_3$$

$$V_{out} = \left(\frac{R_7}{R_6}\right) V_{in}$$

\*  $R_2$  and  $R_5$  Optional for Input Bias Current Cancellation

图 3-3. 具有 ±100V 共模范围的仪表放大器

请下载 [TINA-TI](#) 和 [原理图](#)，对此设计进行仿真。



$$R_1 = R_4$$

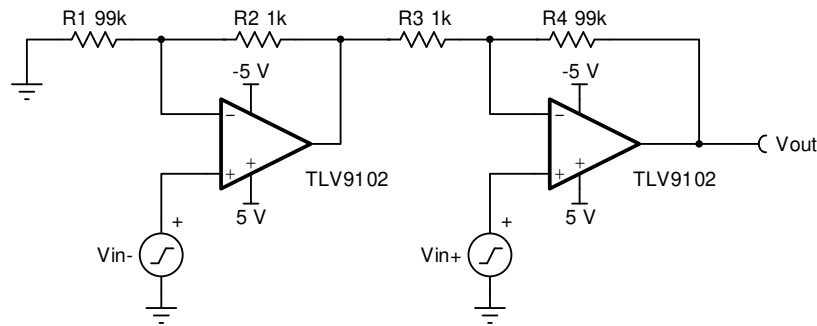
$$R_2 = R_5$$

$$R_6 = R_7$$

$$V_{out} = \frac{R_6}{R_2} \left( 1 + \frac{2R_1}{R_3} \right) V_{in}$$

图 3-4. 具有 ±10V 共模范围的仪表放大器

请下载 [TINA-TI](#) 和 [原理图](#)，对此设计进行仿真。



$$R_1 = R_4 \text{ \& } R_2 = R_3$$

$$V_{out} = \left( 1 + \frac{R_1}{R_2} \right) V_{in}$$

图 3-5. 高输入阻抗仪表放大器

请下载 [TINA-TI](#) 和 [原理图](#)，对此设计进行仿真。

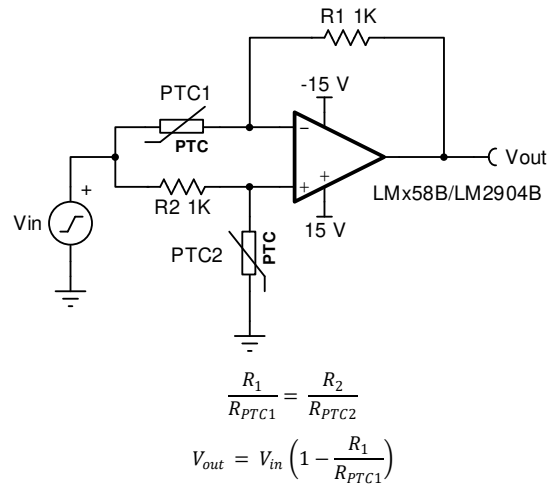


图 3-6. 具有温度敏感性的桥式放大器

请下载 [TINA-TI](#) 和 [原理图](#)，对此设计进行仿真。

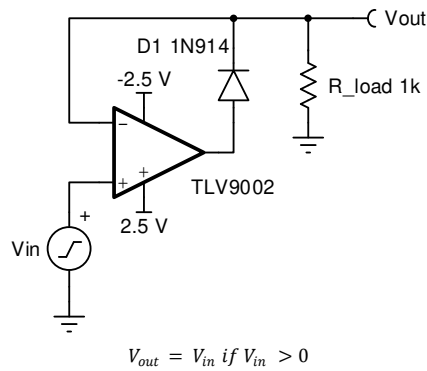


图 3-7. 精密二极管

更多有关此配置的信息，请参阅 [\[12\]](#)。请下载 [TINA-TI](#) 和 [原理图](#)，对此设计进行仿真。

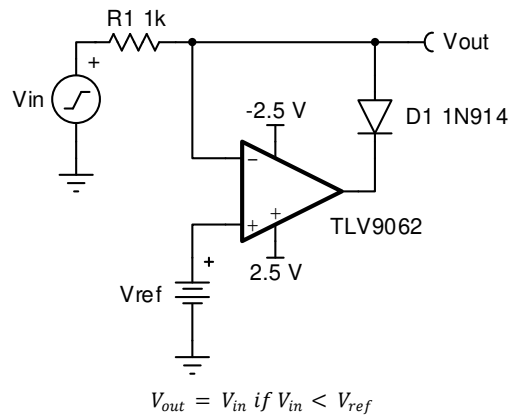
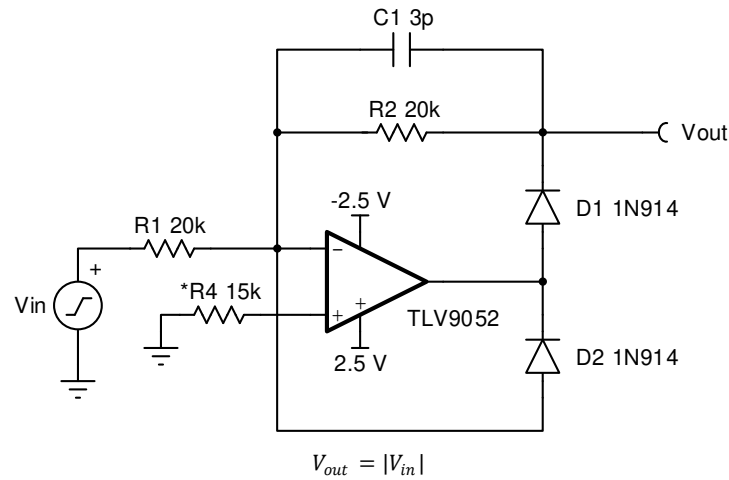


图 3-8. 精密钳位

更多有关此配置的信息，请参阅 [\[12\]](#)。请下载 [TINA-TI](#) 和 [原理图](#)，对此设计进行仿真。

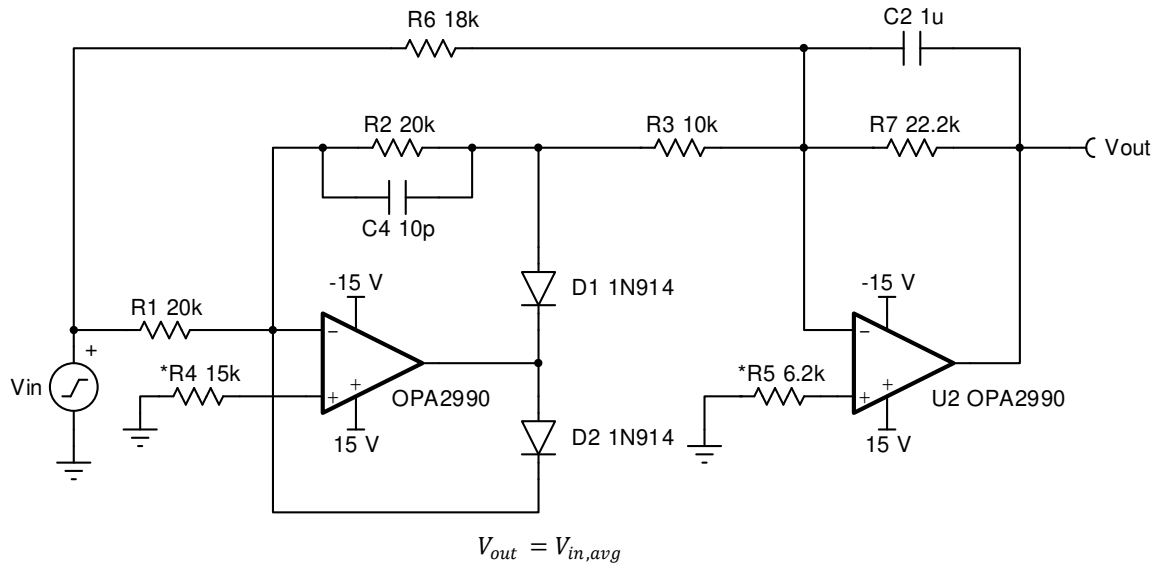


$$V_{out} = |V_{in}|$$

\* R<sub>4</sub> Optional for Input Bias Current Cancellation

图 3-9. 快速半波整流器

更多有关此配置的信息，请参阅 [12]。请参阅《模拟工程师电路设计指导手册：放大器》，了解更多信息。请下载 TINA-TI 和原理图，对此设计进行仿真。



$$V_{out} = V_{in,avg}$$

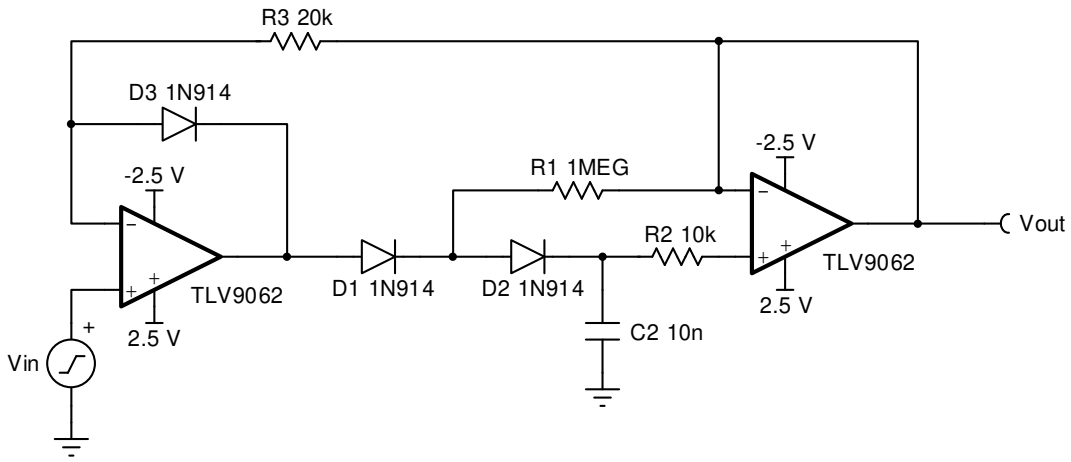
$$0 < V_{in} < V_{cc} - V_{D1}$$

Ensure Op Amps Remain in Linear Range

\* R<sub>4</sub> and R<sub>5</sub> Optional for Input Bias Current Cancellation

图 3-10. 交流/直流转换器

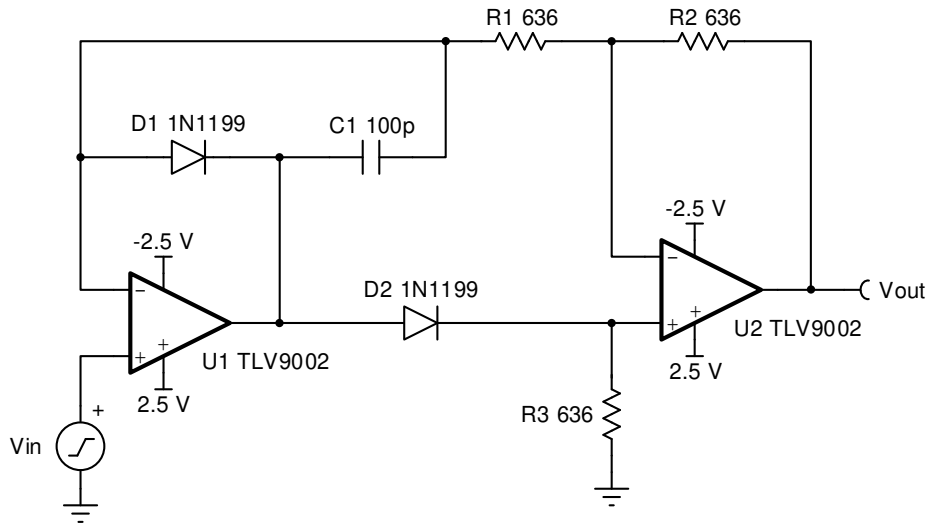
更多有关此配置的信息，请参阅 [12]。请下载 TINA-TI 和原理图，对此设计进行仿真。



$$V_{out} = V_{peak}$$

图 3-11. 峰值检测器

请下载 [TINA-TI](#) 和 [原理图](#)，对此设计进行仿真。



$$V_{out} = |V_{in}|$$

$$R_2 = R_1$$

$$\frac{GBW_{U2}}{4} = \frac{1}{2\pi R_1 C_1}$$

图 3-12. 绝对值放大器

更多有关此电路的信息，请参阅 [\[13\]](#)。请下载 [TINA-TI](#) 和 [原理图](#)，对此设计进行仿真。

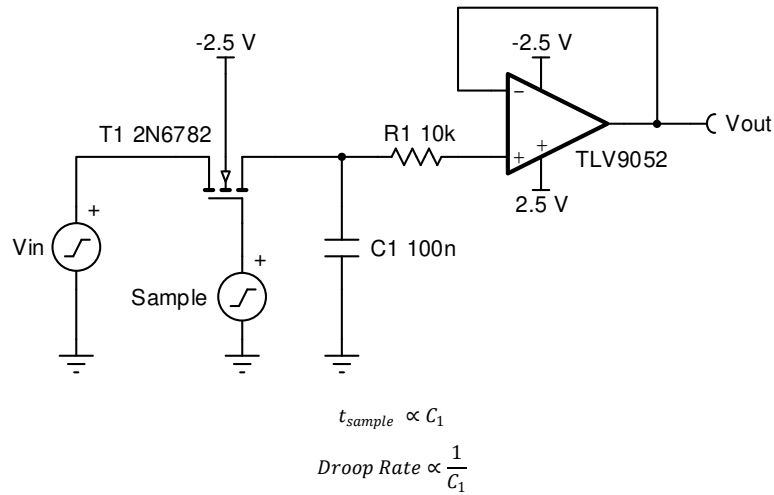


图 3-13. 采样保持 I

更多有关此电路的信息，请参阅 [14]。请下载 [TINA-TI](#) 和 [原理图](#)，对此设计进行仿真。

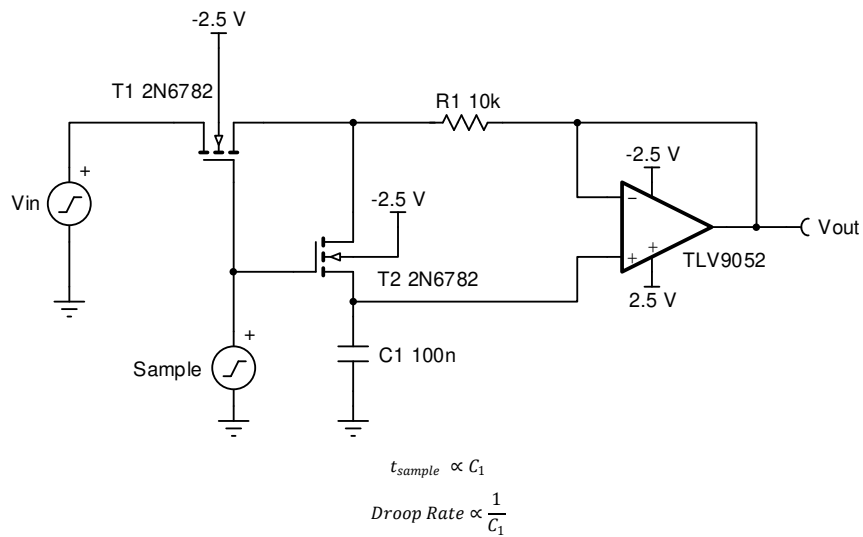
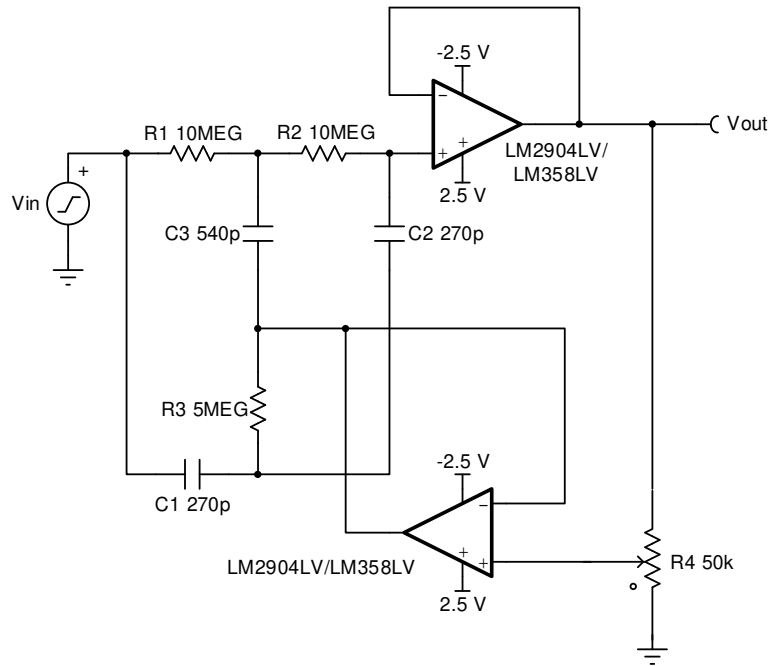


图 3-14. 采样保持 II

更多有关此电路的信息，请参阅 [14]。请下载 [TINA-TI](#) 和 [原理图](#)，对此设计进行仿真。



$$f_o = \frac{1}{2\pi R_1 C_1}$$

$$R_1 = R_2 = 2R_3$$

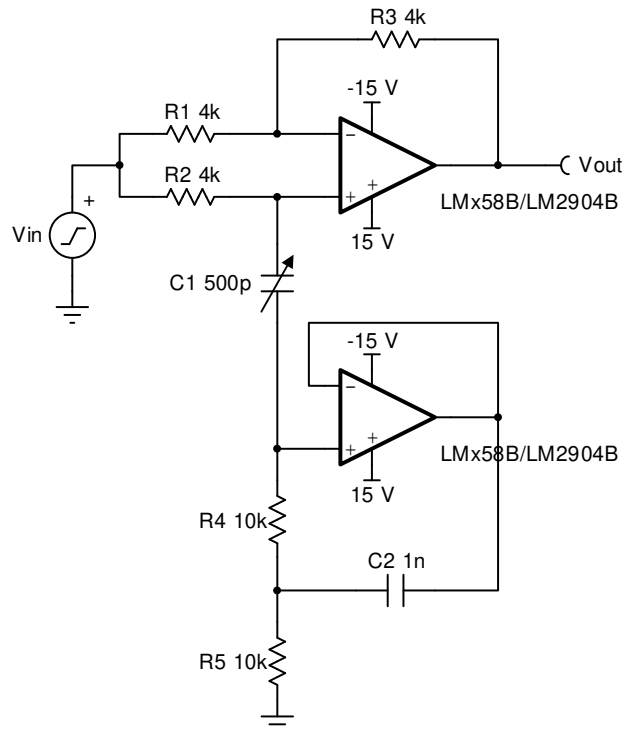
$$2C_1 = 2C_2 = C_3$$

$$0.25 < Q_{network} < 10$$

*Increasing Potentiometer Setting Increases  $Q_{network}$*

图 3-15. 可调 Q 值陷波滤波器

更多有关此配置的信息，请参阅 [15] 和 [16]。请下载 [TINA-TI](#) 和 [原理图](#)，对此设计进行仿真。



$$f_o = \frac{1}{2\pi R_4 \sqrt{C_1 C_2}}$$

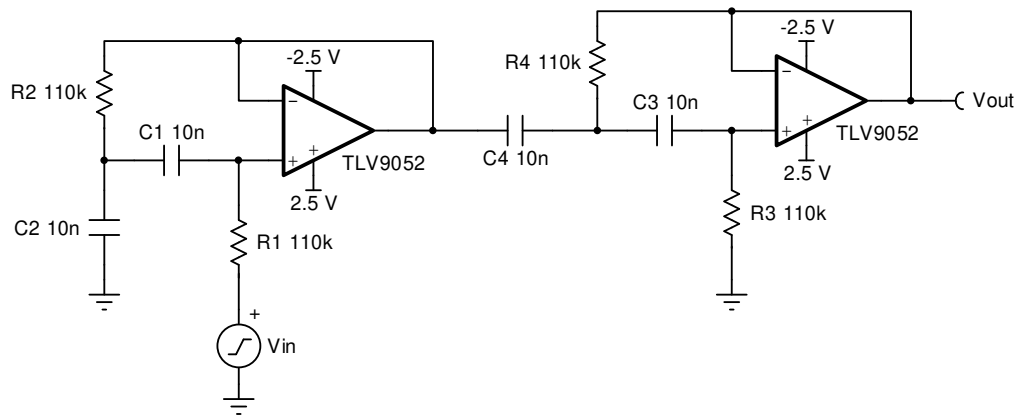
$$R_4 = R_5$$

$$R_1 = R_3$$

$$R_4 = \frac{R_1}{2}$$

图 3-16. 易于调谐的陷波滤波器

更多有关此配置的信息，请参阅 [15] 和 [16]。请下载 TINA-TI 和原理图，对此设计进行仿真。



$$f_o = \frac{1}{2\pi \sqrt{R_1 R_2 C_1 C_2}}$$

图 3-17. Sallen-Key 二阶带通滤波器

更多有关此配置的信息，请参阅 [17]。请下载 TINA-TI 和原理图，对此设计进行仿真。



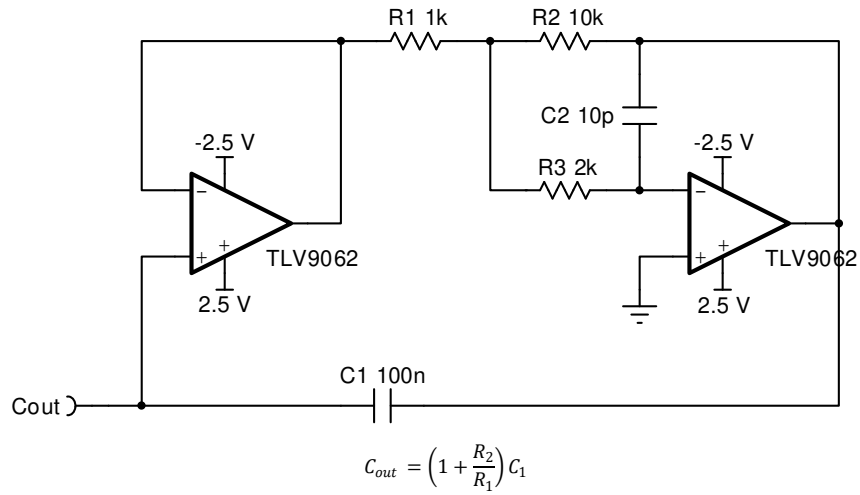


图 3-18. 两级电容倍频器

请下载 [TINA-TI](#) 和 [原理图](#)，对此设计进行仿真。

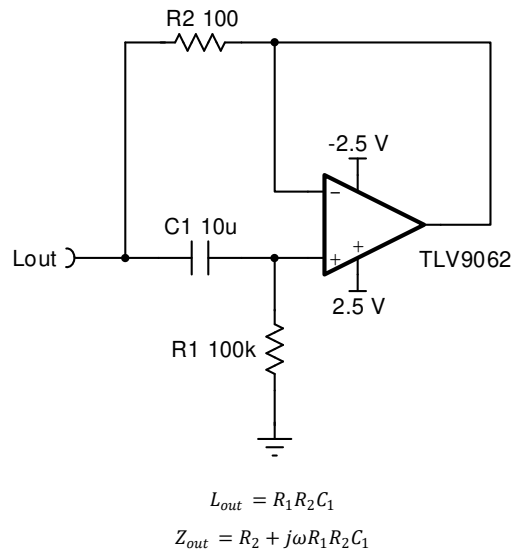
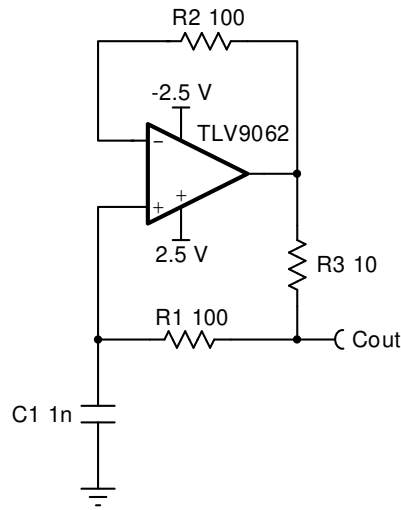


图 3-19. 模拟电感器

更多有关此配置的信息，请参阅 [19]。请下载 [TINA-TI](#) 和 [原理图](#)，对此设计进行仿真。



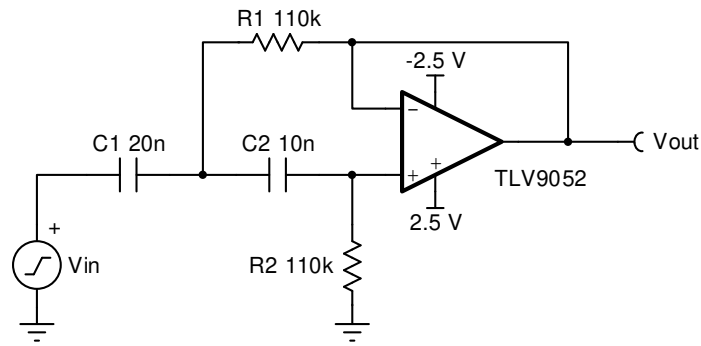
$$C_{out} \approx \frac{R_1}{R_3} C_1$$

$$C_1 \geq 100 \times C_{in \text{ amplifier}}$$

$$R_{source} \gg R_3$$

图 3-20. 电容倍频器

请下载 [TINA-TI](#) 和 [原理图](#) , 对此设计进行仿真。



$$R_2 = mR_1$$

$$C_2 = nC_1$$

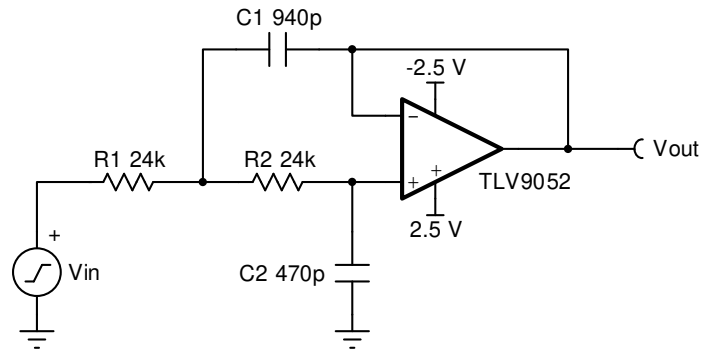
$$f_c = \frac{1}{2\pi RC\sqrt{mn}}$$

$$Q = \frac{\sqrt{mn}}{m+1}$$

Choose  $m$  and  $n$  for desired  $f_c$  and  $Q$

图 3-21. 高通 Sallen-Key 有源滤波器

更多有关此配置的信息，请参阅 [17]。请下载 [TINA-TI](#) 和 [原理图](#) , 对此设计进行仿真。



$$R_1 = mR_2$$

$$C_1 = nC_2$$

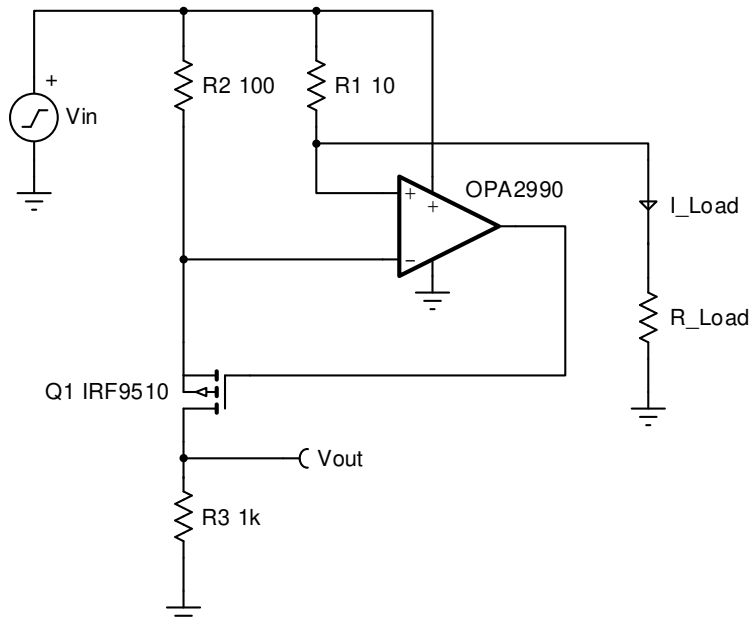
$$f_c = \frac{1}{2\pi RC\sqrt{mn}}$$

$$Q = \frac{\sqrt{mn}}{m+1}$$

Choose  $m$  and  $n$  for desired  $f_c$  and  $Q$

图 3-22. 低通 Sallen-Key 有源滤波器

更多有关此配置的信息，请参阅 [17] 和 [18]。请下载 [TINA-TI](#) 和 [原理图](#)，对此设计进行仿真。



$$V_{out} = \frac{R_1 R_3}{R_2} I_L$$

图 3-23. 电流监控器

请下载 [TINA-TI](#) 和 [原理图](#)，对此设计进行仿真。

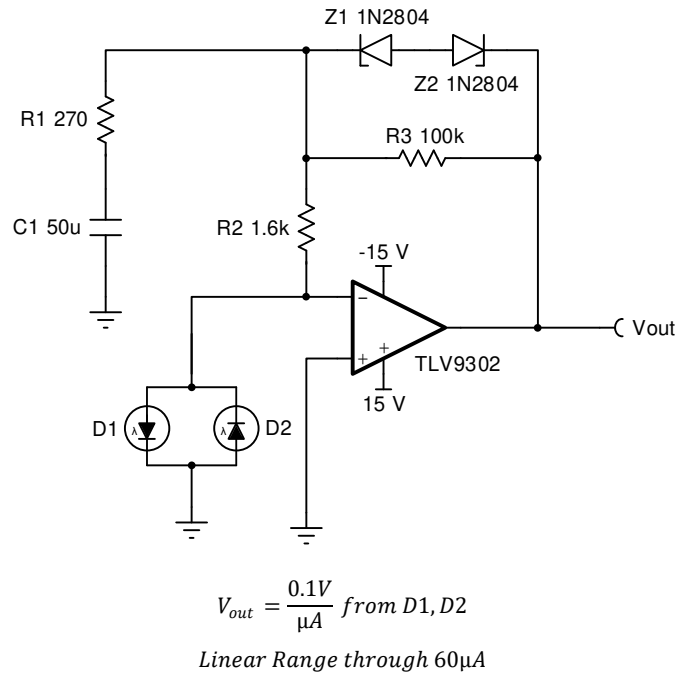


图 3-24. 具有速率反馈的饱和伺服前置放大器

更多有关光电二极管建模的信息，请参阅 [8]。更多有关此配置的信息，请参阅 [20]。请下载 [TINA-TI](#) 和 [原理图](#)，对此设计进行仿真。

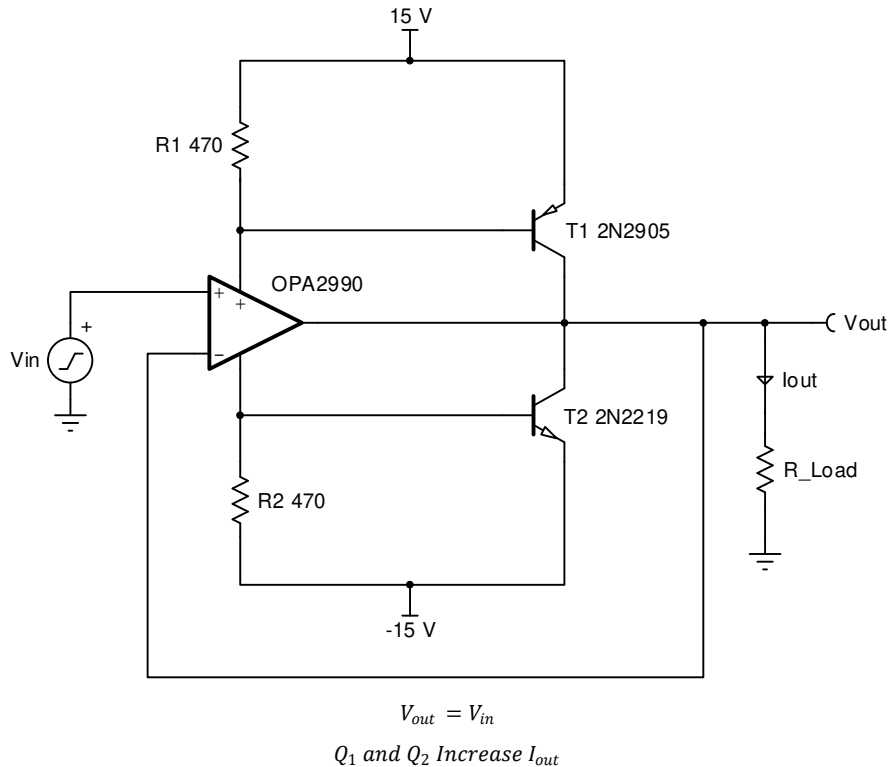
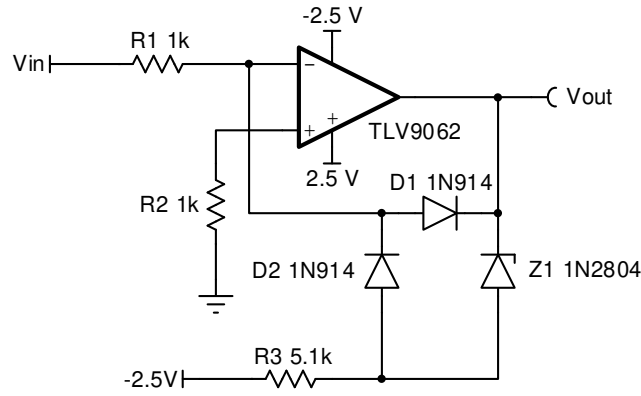


图 3-25. 功率增升器

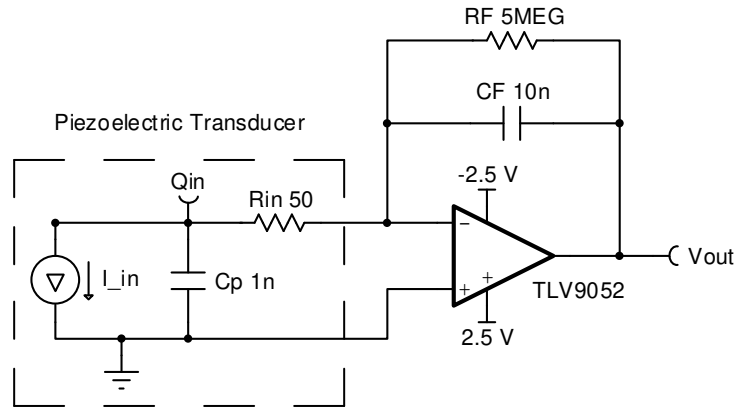
请下载 [TINA-TI](#) 和 [原理图](#)，对此设计进行仿真。



*Time to Detect Falling, Zero Crossing Reduced by ~65%  
Versus Using Amplifier as Comparator*

图 3-26. 快速过零检测器

请下载 [TINA-TI](#) 和 [原理图](#)，对此设计进行仿真。



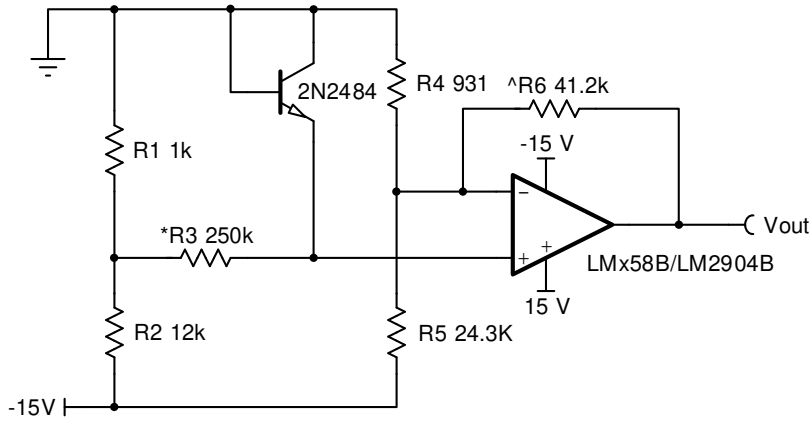
$$Gain = \frac{V_{out}}{Q_{in}} = \frac{1}{C_F}$$

$$f_{LPF} = \frac{1}{2\pi R_F C_F}$$

$$f_{HPF} = \frac{1}{2\pi R_{in} C_{in}}$$

图 3-27. 压电式传感器放大器

更多有关此配置的信息，请参阅 [21] 和 [22]。请下载 [TINA-TI](#) 和 [原理图](#)，对此设计进行仿真。



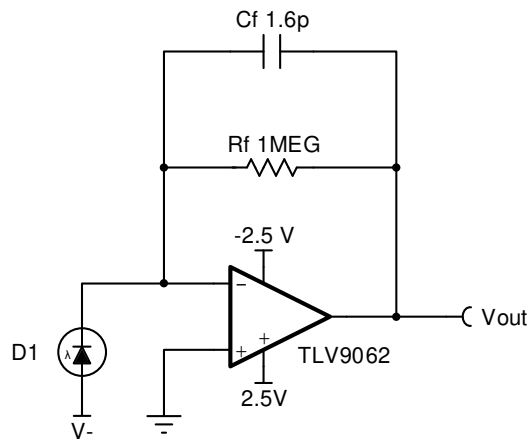
$$V_{out} = 103.9mV/^{\circ}C - 383mV$$

\* Value Can Be Changed for 0V at 0°C

^Value Can Be Changed for 100mV/°C

图 3-28. 温度探头

请下载 [TINA-TI](#) 和 [原理图](#)，对此设计进行仿真。



$$V_{out} = R_f I_D$$

图 3-29. 光电二极管放大器 I

更多有关光电二极管建模的信息，请参阅 [8]。请参阅《模拟工程师电路设计指导手册：放大器》或 [2]，了解更多有关此电路的信息。请下载 [TINA-TI](#) 和 [原理图](#)，对此设计进行仿真。

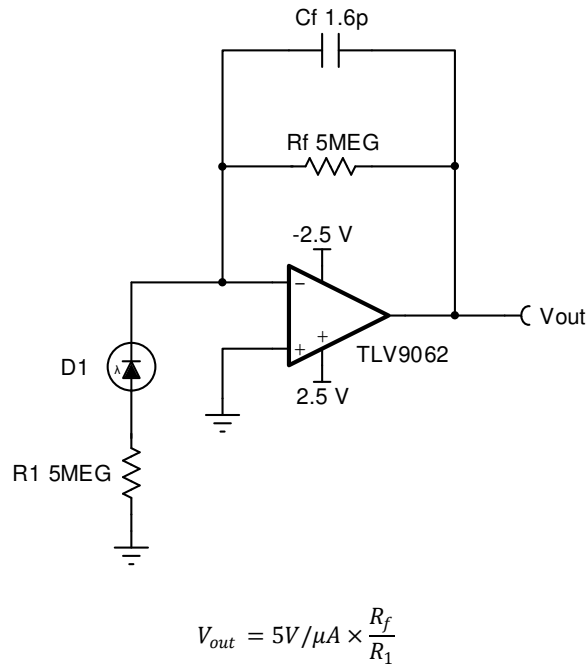


图 3-30. 光电二极管放大器 II

更多有关光电二极管建模的信息，请参阅 [8]。请参阅《模拟工程师电路设计指导手册：放大器》，了解更多有关此电路的信息。请下载 [TINA-TI](#) 和 [原理图](#)，对此设计进行仿真。

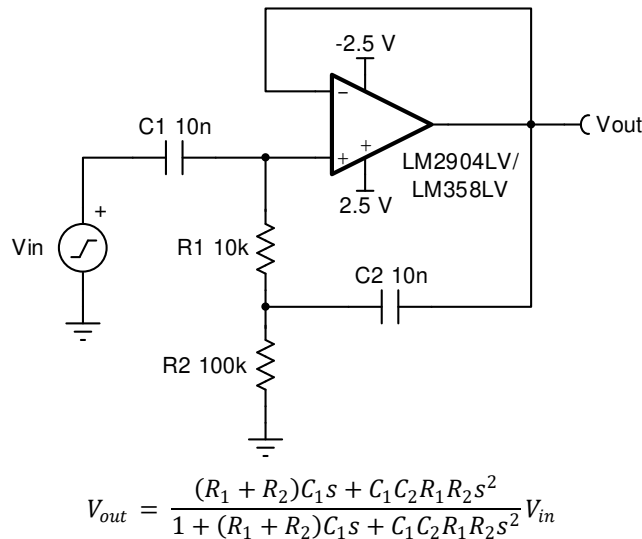
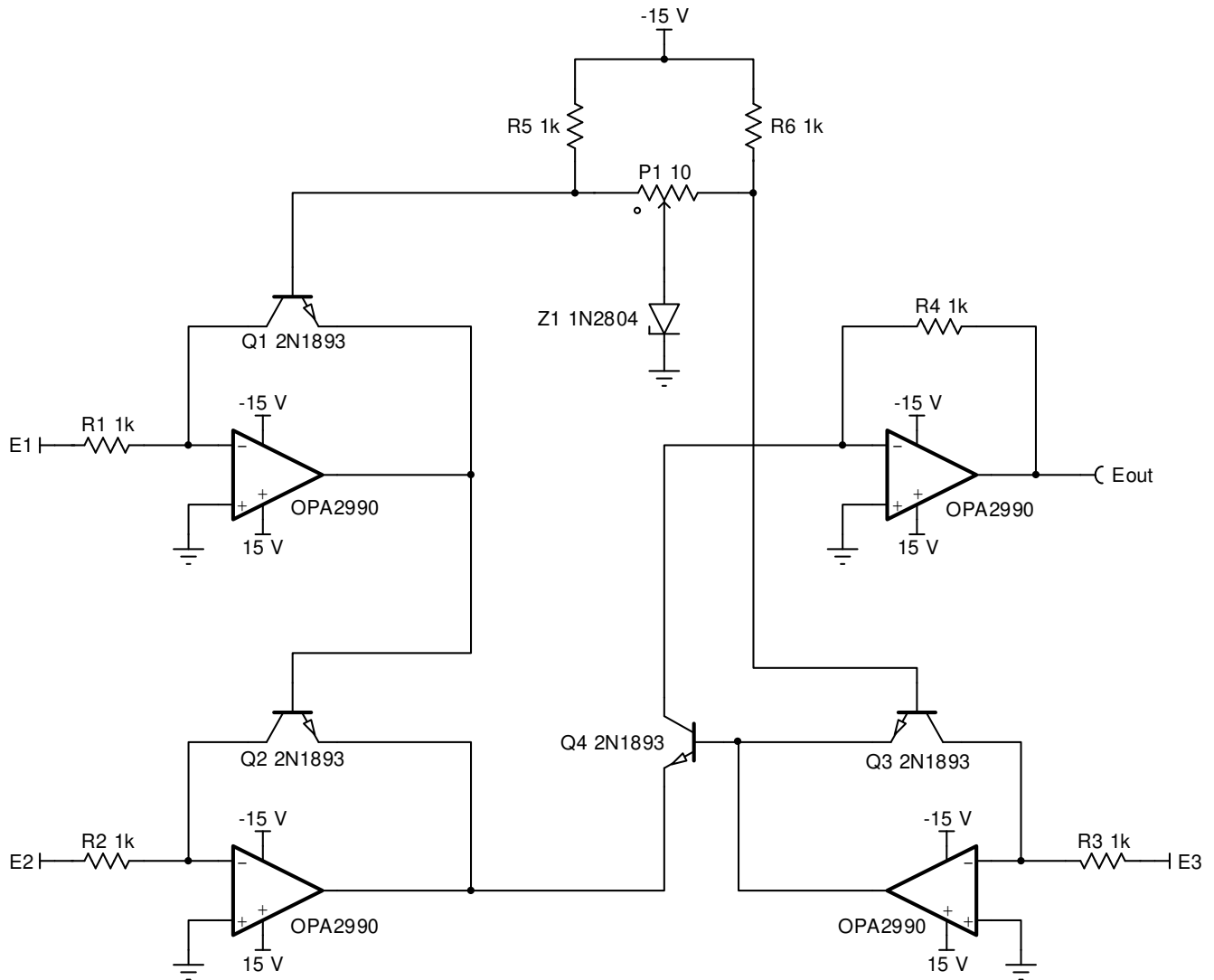


图 3-31. 高输入阻抗交流跟随器

请下载 [TINA-TI](#) 和 [原理图](#)，对此设计进行仿真。



$$E_{out} = \frac{E_1 E_2}{E_3}$$

$$R_1 = R_2 = R_3 = R_4$$

图 3-32. 乘法器/除法器

请下载 [TINA-TI](#) 和 [原理图](#)，对此设计进行仿真。



## 4 参考文献

1. 如需详细了解这些放大器的设计以及其它放大器配置, 请参阅 [《模拟工程师电路设计指导手册: 放大器》](#)。
2. 或者, 可在标题为 [《AN-20 运算放大器应用指南》](#) 的应用手册中查找关于这些电路中某几个电路的更多信息。
3. 如需详细了解放大器特性、放大器电路设计常用的技术以及各种其它放大器相关内容, 请参阅 [德州仪器 \(TI\) 高精度实验室有关放大器的视频系列](#)。
4. 有关设计的具体问题, 请通过我们的[在线论坛 e2e](#) 联系我们的工程师。
5. 有关模拟设计的便捷参考指南, 请参阅 pdf 格式的免费版 [《模拟工程师口袋参考书》](#)。
6. 借助[模拟工程师计算器](#) 计算设计公式。
7. 查看[放大器产品页面](#), 快速对我们的产品进行分类, 找到最适合您需求的放大器。
8. 更多有关光电二极管建模 (包括此设计中使用的模型) 的信息, 请参阅 [《1MHz 单电源光电二极管放大器参考设计》](#)。
9. 更多有关正弦波振荡器的信息, 请查看 TI 的 [正弦波振荡器](#) 应用手册。
10. 或者, 请参阅[运算放大器正弦波发生器设计](#) 相关手册。
11. 更多有关 Howland 电流泵的信息, 请参阅 [《AN-1515 Howland 电流泵的综合研究》](#)。
12. 更多有关精密二极管、精密钳位、半波整流器和交流/直流转换器电路的信息, 请参阅 [《LB-8 精密交流/直流转换器》](#) 应用手册。
13. 更多有关绝对值放大器的信息, 请参阅 [《精密绝对值电路》](#) 应用手册。
14. 如需详细了解采样保持配置, 请参阅 [《采样保持放大器的规格和架构》](#) 应用手册。
15. 更多有关 Q 值陷波滤波器的信息, 请参阅有关该主题的 [《LB-5 高 Q 值陷波滤波器》](#)。
16. 有关陷波滤波器的进一步分析, 请参阅 [《高速陷波滤波器》](#) 应用手册。
17. 更多有关 Sallen-Key 滤波器设计的信息, 请参阅有关该主题的 [《Sallen-Key 架构分析》](#) 应用手册。
18. 更多有关低通 Sallen-Key 滤波器设计的信息, 请参阅 [《有源低通滤波器设计》](#) 应用手册。
19. 更多有关模拟电感器的信息, 请参阅 [《音频电路集合 \(第 3 部分\)》](#) 应用手册。
20. 更多有关各种电路的信息, 请参阅 [《AN-4 单片运算放大器 — 通用线性元件》](#) 应用手册。
21. 如需详细了解压电式传感器及其放大器的理论知识、设计和仿真, 请参阅此 [《信号调节压电式传感器》](#) 应用手册。
22. 有关压电式传感器的其它信息, 请参阅有关该主题的模拟应用期刊文章 [《压电式传感器的信号调节》](#)。
23. 如需详细了解 LM324/LM358 器件系列以及如何正确连接未使用的输入端, 请参阅 [《LM324/LM358 器件应用设计指南》](#)。

## 修订历史记录

注: 以前版本的页码可能与当前版本的页码不同

Changes from Revision C (March 2019) to Revision D (October 2020)	Page
• 通篇更改了 TINA-TI 超链接.....	3
• 更改了“图 2-3 自由运行的多谐振荡器”中的公式.....	15

## 重要声明和免责声明

TI“按原样”提供技术和可靠性数据（包括数据表）、设计资源（包括参考设计）、应用或其他设计建议、网络工具、安全信息和其他资源，不保证没有瑕疵且不做任何明示或暗示的担保，包括但不限于对适销性、某特定用途方面的适用性或不侵犯任何第三方知识产权的暗示担保。

这些资源可供使用 TI 产品进行设计的熟练开发人员使用。您将自行承担以下全部责任：(1) 针对您的应用选择合适的 TI 产品，(2) 设计、验证并测试您的应用，(3) 确保您的应用满足相应标准以及任何其他功能安全、信息安全、监管或其他要求。

这些资源如有变更，恕不另行通知。TI 授权您仅可将这些资源用于研发本资源所述的 TI 产品的应用。严禁对这些资源进行其他复制或展示。您无权使用任何其他 TI 知识产权或任何第三方知识产权。您应全额赔偿因在这些资源的使用中对 TI 及其代表造成的任何索赔、损害、成本、损失和债务，TI 对此概不负责。

TI 提供的产品受 [TI 的销售条款](#) 或 [ti.com](#) 上其他适用条款/TI 产品随附的其他适用条款的约束。TI 提供这些资源并不会扩展或以其他方式更改 TI 针对 TI 产品发布的适用的担保或担保免责声明。

TI 反对并拒绝您可能提出的任何其他或不同的条款。

邮寄地址：Texas Instruments, Post Office Box 655303, Dallas, Texas 75265

Copyright © 2022，德州仪器 (TI) 公司