

# TI 电量计应用指导

---

朱明武(Mingmo Zhu), 张楚涛(Hugo Zhang), 姚赤东(Steven Yao) 著

# 前言

锂电池的应用越来越广泛，人们对锂电池安全和电量续航用户体验的关注和要求也越来越高，电量计(Gas Gauge or Fuel Gauge or Gauge)的需求和应用也越来越多。

TI (Texas Instruments) 自从 20 世纪 90 年代以来持续深耕电池管理方案，截至今天 TI 官网在售的电池管理 IC 有 477 款，其中电量计 IC 有 115 款，产品线覆盖全面，支持电芯串数从单串到多串，支持多种电池化学类型比如 Li-ion, LiFePO4 等，支持手机、平板、笔记本电脑、TWS 耳机、电动工具、吸尘器、电动单车、无人机、储能等等多种市场应用，有分立电量计、也有集成保护的电量计，拥有专利授权的 Impedance Track™ 阻抗跟踪、CEDV 等算法。

很多人说电量计很难用，既要懂电池知识、又要懂电路知识，既要懂硬件、又要懂软件、还要懂算法；很多人说希望得到电量计的系统性的应用指导；很多人说希望更多的电量计中文资料。因此，我决定写这本书，从 TI 电量计基础知识介绍、电量计开发和量产流程、电量计算法、电量计电路设计、电量计通信及访问、典型应用设计要点等六部分展开论述，从原理、方法、实例等角度给大家应用指导，希望能帮助大家快速掌握和应用 TI 电量计。

第 1 部分电量计基础知识介绍。介绍电量计是什么，电量计能做什么，电量计是如何计量的，电量计怎么选型。

第 2 部分电量计开发和量产流程。分成 6 章，介绍阻抗跟踪电量计开发流程、化学 ID 获取方法、Golden Learning 方法、量产文件介绍、量产流程，介绍 CEDV 电量计开发和量产流程，介绍常用电量计工具。

第 3 部分电量计算法。分成 5 章，介绍阻抗跟踪电量计算法原理、CEDV 电量计算法原理、如何评估电量计精度，介绍电量计 RSOC 更新机制及用户常常关心的跳变场景分析，介绍电量计 FCC 更新机制及用户常常关心的 FCC 偏小场景分析。

第 4 部分电量计电路设计。分成 5 章，介绍电量计外围电路设计、PCB Layout 设计、电池均衡算法及电路实现、电量计外围元器件失效影响，介绍电池电路里常见的假电流原因分析及解决办法。

第 5 部分电量计访问及通信。分成 4 章，介绍电量计安全模式及访问控制、电量计通信及参数读写方法、电量计通讯异常问题分析方法、电量计 Checksum/Signature 等。

第 6 部分典型应用设计要点。分成 5 章，介绍电量计在智能手机、快充手机、小容量消费电池应用、大容量和高倍率工业电池应用等几种典型应用的设计要点。

本书部分内容已经在 TI 的研讨会、App note 发表，特别感谢 TI BMS BU 和 TI Shenzhen field team 对本书的大力支持；特别感谢张楚涛 (Hugo Zhang)、姚赤东 (Steven Yao)、袁

艺(Eason Yuan)等同事对本书的支持，本书收录了张楚涛 (Hugo Zhang)的<电量计 PCB layout 指南>（本书 4.2 节）、<电量计外围元器件失效影响分析>（本书 4.3 节）、<电量计通讯问题的分析方法>（本书 5.3 节）、<电量计 checksum 功能介绍>（本书 5.4 节）、<主机修改 TI 电量计参数的方法>（本书 5.2 节）、<BQ27546-G1 在过放和过充场景下的考虑>（本书 6.2 节）、<TI 电量计在智能手机低功耗场景下的考虑>（本书 6.1 节）、<TI 电量计在快充手机充电截止时的问题介绍及解决方案>（本书 6.3 节）等 8 篇应用笔记；收录了姚赤东 (Steven Yao)的 <小容量电池的电量计设计要点>（本书 6.4 节）应用笔记。

还要感谢我的家人对我写这本书的理解和支持，允许我花费了许多周末和节假日的时间来写这本书，牺牲了很多陪伴他们的时间。

最后，希望这本书对各位读者有帮助。

朱明武(Mingmo Zhu)

# 目录

---

# 目录

前言	1
1 电量计介绍	7
1.1 电量计是什么	7
1.2 电量计能做什么	8
1.3 电量计是如何计量的	10
1.4 电量计怎么选型	11
2 电量计开发和量产流程	15
2.1 阻抗跟踪电量计开发流程	15
2.1.1 阻抗跟踪电量计开发流程	15
2.1.2 从零开始快速让电量计工作起来	16
2.2 阻抗跟踪电量计化学 ID 获取方法	23
2.2.1 电池化学 ID 简介	23
2.2.2 电池化学 ID 定制方法	23
2.2.3 电池化学 ID 匹配方法	25
2.3 阻抗跟踪电量计 Golden Learning 方法	32
2.3.1 电量计 Golden Learning 目的	32
2.3.2 电量计 Golden Learning 指标	32
2.3.3 电量计 Golden Learning 流程	34
2.3.4 电量计量产文件	35
2.3.5 电量计 Golden Learning 易错分析	38
2.4 阻抗跟踪电量计量产流程	40
2.4.1 阻抗跟踪电量计量产流程概述	40
2.4.2 阻抗跟踪电量计量产流程分步详述	40
2.5 CEDV 电量计开发和量产流程	44
2.5.1 CEDV 电量计开发流程	44
2.5.2 CEDV 电量计量产流程	50
2.6 常用电量计工具介绍	51
2.6.1 EV2400/EV2300 介绍	51
2.6.2 BQSTUDIO 教程	51



	2.6.3	GPC 介绍 .....	60
3		电量算法.....	64
3.1		阻抗跟踪电量算法原理.....	64
	3.1.1	电量算法基础.....	64
	3.1.2	计算 Qmax .....	67
	3.1.3	计算阻抗.....	68
	3.1.4	计算 RM 和 FCC.....	70
	3.1.5	总结.....	72
3.2		CEDV 电量算法原理.....	73
	3.2.1	CEDV 算法 SOC 计算原理.....	73
	3.2.2	CEDV 算法 FCC 更新机制 .....	74
	3.2.3	CEDV 算法计算模型及参数 .....	76
	3.2.4	CEDV 算法与阻抗跟踪算法比较 .....	78
	3.2.5	总结.....	79
3.3		如何评估电量计精度.....	80
	3.3.1	电量精度概念.....	80
	3.3.2	RSOC 精度评估方法.....	81
	3.3.3	电量精度测试示例.....	83
	3.3.4	总结.....	86
3.4		电量计 RSOC 更新机制及跳变场景分析.....	87
	3.4.1	电量计 RSOC 更新机制 .....	87
	3.4.2	Shutdown Wakeup 前后 RSOC 不等场景分析 .....	89
	3.4.3	低温放电 RSOC 跳变场景分析.....	90
	3.4.4	总结.....	93
3.5		电量计 FCC 更新机制及 FCC 偏小问题分析 .....	94
	3.5.1	FCC 影响因子.....	94
	3.5.2	FCC 更新机制.....	94
	3.5.3	FCC 偏小问题分析方法.....	98
	3.5.4	FCC 偏小问题优化方法.....	101
	3.5.5	总结.....	102
4		电量计电路设计.....	104
4.1		电量计外围电路设计.....	104
	4.1.1	电量计外围电路框架 .....	104
	4.1.2	电量计供电和采样电路 .....	105
	4.1.3	电量计对外交互电路.....	110
	4.1.4	电池保护电路.....	112
	4.1.5	均衡电路.....	115
	4.1.6	总结.....	117
4.2		电量计 PCB Layout 指南 .....	118
	4.2.1	与 ESD 相关的 PCB layout 注意事项 .....	118

4.2.2	与性能相关的 PCB layout 注意事项 .....	122
4.2.3	总结 .....	125
4.3	电量计外围元器件失效影响分析 .....	126
4.3.1	电量计供电电路元器件失效影响 .....	126
4.3.2	电量计采样电路元器件失效影响 .....	128
4.3.3	电量计通信电路元器件失效影响 .....	130
4.3.4	电量计保护电路元器件失效影响 .....	130
4.3.5	总结 .....	131
4.4	电池均衡算法及电路实现 .....	132
4.4.1	电池不均衡原因及其影响 .....	132
4.4.2	电池均衡算法 .....	132
4.4.3	电池均衡实现方式 .....	134
4.4.4	电量计均衡参数配置 .....	138
4.4.5	总结 .....	139
4.5	电池假电流原因分析及解决办法 .....	140
4.5.1	电量计电流采样机理 .....	140
4.5.2	电量计假电流的影响 .....	141
4.5.3	电量计假电流原因分析 .....	141
4.5.4	电量计假电流解决办法 .....	142
4.5.5	电量计假电流案例分析 .....	145
4.5.6	总结 .....	146
5	电量计访问及通信 .....	147
5.1	电量计安全模式及访问控制 .....	147
5.1.1	电量计三层安全模式访问控制 .....	147
5.1.2	三层安全模式之间切换方法 .....	148
5.1.3	如何读取安全密码 .....	149
5.1.4	如何修改安全密码 .....	150
5.2	电量计通信及参数读写方法 .....	152
5.2.1	电量计通信协议 .....	152
5.2.2	电量计指令使用方法 .....	154
5.2.3	电量计参数读写方法 .....	155
5.2.4	电量计驱动 .....	161
5.2.5	总结 .....	162
5.3	电量计通讯异常分析方法 .....	163
5.3.1	硬件异常导致不能通讯 .....	163
5.3.2	FW 异常导致不能通讯 .....	165
5.3.3	I2C 配置导致通讯异常 .....	167
5.3.4	总结 .....	168
5.4	电量计 Checksum/Signature 介绍 .....	170
5.4.1	各个 Checksum/Signature 的校验范围 .....	170
5.4.2	如何使用 Checksum/Signature 功能 .....	172

	5.4.3	一些特殊 Checksum 的介绍.....	175
	5.4.4	总结.....	175
6		典型应用设计要点.....	176
6.1		智能手机低功耗场景下的电量计设计要点.....	176
	6.1.1	智能手机低功耗应用场景及其功耗.....	176
	6.1.2	手机开机黑屏待机场景下电量计设计要点.....	177
	6.1.3	手机关机场景下电量计设计要点.....	179
	6.1.4	总结.....	180
6.2		电量计在过放和过充场景下的考虑.....	181
	6.2.1	BQ27546-G1 在过放场景下的考虑.....	181
	6.2.2	BQ27546-G1 在过充场景下的考虑.....	182
	6.2.3	实际测试数据.....	183
	6.2.4	总结.....	185
6.3		快充智能手机的电量计设计要点.....	187
	6.3.1	快充智能手机对满充判断的挑战.....	187
	6.3.2	TI 电量计的解决方案.....	189
	6.3.3	总结.....	191
6.4		小容量电池的电量计设计要点.....	192
	6.4.1	小容量电池应用特点及挑战.....	192
	6.4.2	小容量电池应用的电量计参数配置要点.....	192
	6.4.3	电量计参数配置测试与测试结果.....	194
	6.4.4	总结.....	196
6.5		大容量和高倍率电池的电量计设计要点.....	197
	6.5.1	大容量和高倍率电池应用特点和挑战.....	197
	6.5.2	容量及电流参数比例缩小.....	198
	6.5.3	高倍率电池仿真参数优化.....	202
	6.5.4	降压应用 Golden Learning 注意事项.....	203
	6.5.5	总结.....	204

# 1 电量计介绍

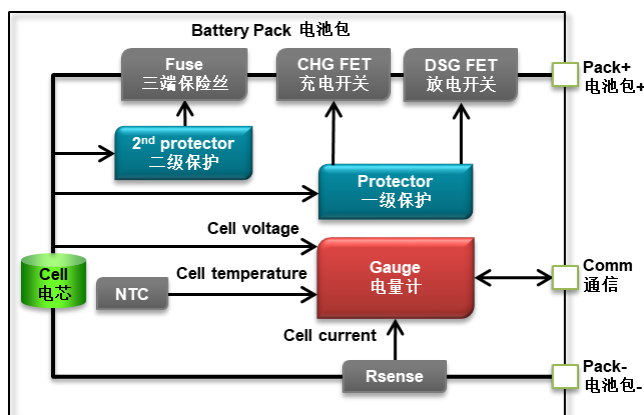
本书第一部分介绍电量计是什么、电量计能做什么、电量计如何计量、TI 电量计怎么选型。

## 1.1 电量计是什么

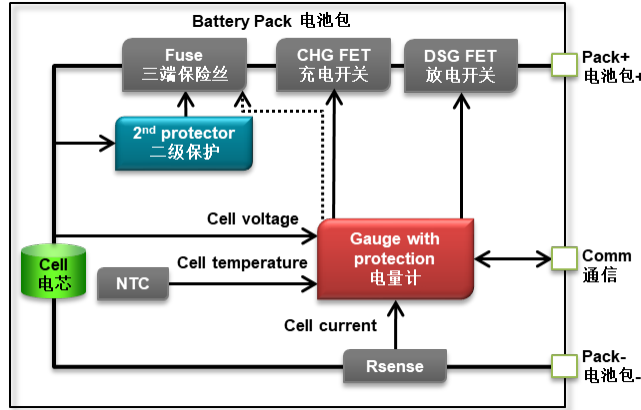
对于电池供电的产品，比如手机、笔记本电脑、电动车等，我们都希望知道其电池还剩多少电、还能用多久，以便我们能放心使用，避免使用过程中电量用光而宕机。这就需要电量计告诉我们这些信息。

电量计英文名称 **Gas Gauge, Fuel Gauge**, 或简称 **Gauge**, 与传统燃料计、油表等英文名同源。顾名思义，电量计就是监测电池、计量电量。

我们通过一个典型电池包框架可以很好理解电量计是什么、用在哪里。图 1.1 是一个典型电池包框架，电池包内部包含电芯、电量计 IC、保护 IC、充放电 MOSFET、保险丝 FUSE、NTC 等元件。一级保护 IC 控制充、放电 MOSFET，保护动作是可恢复的，即当发生过充、过放、过流、短路等安全事件时就会断开相应的充放电开关，安全事件解除后就会重新恢复闭合开关，电池可以继续使用。一级保护可以在高边也可以在低边。二级保护控制三端保险丝，保护动作是不可恢复的，即一旦保险丝熔断后电池不能继续使用，又称永久失效(Permanent Failure, PF)。电量计 IC 采集电芯电压、电芯温度、电芯电流等信息，通过库仑积分和电池建模等计算电池电量、健康度等信息，通过 I2C/SMBUS/HDQ 等通信端口与外部主机通信。



(a)



(b)

图1.1 典型电池包框架

电量计 IC 与保护 IC 可以分立，也可以集成。图 1.1-(a)用了分立电量计（比如 [BQ27542-G1](#), [BQ27Z561-R2](#) 等），图.11-(b)用了集成保护功能的电量计（比如 [BQ27742-G1](#), [BQ28Z610-R1](#), [BQ40Z50-R3](#) 等）。

## 1.2 电量计能做什么

从图 1.1 可知电量计 IC 紧紧跟随电池、最了解电池，因此电量计除了计量电池剩余电量的基本功能之外，电量计可以做的事情有很多。下面列举一些电量计常用的功能：

- 电池电压、电流、温度监测
  - 为主机系统提供电池电压、电流、温度等信息，便于系统应用决策。
  - 准确的电池端电压、电流、温度有利于实现安全、准确的充放电控制和管理。
- 电池容量预测
  - 预测电池剩余容量(Remaining Capacity, 简称 RC 或 RM, mAh 或 mWh)、电池满充容量(Full Charge Capacity, 简称 FCC, mAh 或 mWh)、电池剩余容量百分比(State of Charge, 简称 SOC, %)。
  - 预测剩余放空时间(Average Time To Empty)、剩余充满时间(Average Time To Full)。
  - 有了准确的容量预测，则可以充分利用电池的容量，充得更满、放得更空，从而获得更长的电池续航时间。
- 电池健康度预测
  - 电池健康度(State Of Health, %), 反映电池老化程度，便于系统做电池回收或更换决策。

- 可用于充电决策，预防电池加速老化或鼓包。
- 电池安全预警及保护
  - 对于集成保护的电量计，电量计可以做非常全面的安全预警及保护。比如 TI 的 BQ40Z50-R2 电量计集成 20 项可恢复保护、23 项永久失效保护。保护项目涵盖电压方面（过充、过放），电流方面（充电过流、放电过流、短路），温度方面（电芯高温、电芯低温、充放电 MOSFET 高温），电芯内部（电芯内短路），电芯配组方面（电芯断线、电池不均衡），充电方面（充电电压过高、预充超时、快充超时、容量过充），系统方面（通信超时、NTC 断线、充放电 MOSFET 失效、FUSE 失效、外部二级保护触发等），以及电量计本身等多方位全功能的安全保护。
  - 电池安全保护可简单分为一级和二级。一级保护是控制充放电 MOSFET，可恢复的。二级保护是熔断三端 FUSE，不可恢复的，又称永久失效(Permanent Failure, PF)。一级保护可分为多个层次，比如软件采集电流作比较判断过流保护，比较门限值较高、延时较长；硬件比较器比较电流作比较判断过流保护，比较门限值较低、延时较短。
- 电池 Lifetime & Black Box 记录
  - Lifetime 记录电池生命周期里的使用状况，比如电压、温度、电流的最大值、最小值，循环次数，运行时间，满充记录，安全事件等等。
  - Black Box 记录电池发生永久失效（Fuse 熔断）那一刻电池的各项参数、状态。
  - 此外，电量计还可以储存生产信息、序列号等用户信息，方便追溯。
  - 给保修分析提供依据。
- 实施安全快充管理
  - 电量计拥有电池的准确电压、电流、温度、健康度等信息，能够实时根据当前电池状态向主机充电器索取最合适的充电电压、充电电流，能够在安全的条件下实现多种形式充电需求，比如 JEITA、线损补偿、快充、降额充电等等。
  - 对于集成保护的电量计，还可以实施充电保护。
  - 有了准确的健康度预测、电池安全预警及保护、电池安全充电控制，则可以充分保护电池安全，延长电池寿命（循环次数更多）。
- 电池认证
  - 集成专业的加密认证算法（比如 SHA-1, SHA-256, ECC 等）来标识电池是授权的。只有授权的、安全的电池才能使用或充电。

- 其它功能
  - 提供电池支持的最大电流、最大功率信息，支持 Turbo Mode (DBPT)等。
  - 对于集成保护的多串电量计还具有电池均衡功能，比如 BQ40Z50/BQ4050 等。

不同电量计可能包含以上功能的某几个甚至全部，比如 BQ40Z50-R2/R3 具有以上全部功能。

## 1.3 电量计是如何计量的

从图 1.1 电池包框架可知，电量计的输入是电池电压、电流和温度，然后通过对电池建模来计算输出容量信息。所以电量计的三大核心是：(1)硬件，来实现高精度采样、低功耗运行；(2)算法，来对电池建模；(3)固件，把算法编程实现，计算输出容量信息。

下面介绍几种电量计量算法。

- 电压查表法

最简单的电量计量算法是电压查表法，利用电池开路电压 OCV 与电量一一对应的原理，只需要采集电池电压，根据预存 OCV 表来查找对应的电量 SOC。

$$SOC = f(OCV)$$

这种方法比较容易实现，常见于对电量精度没有要求、只用几段 LED 粗略指示电量区间等场合。电压查表法的优点是在电池静置无电流、电压充分稳定时比较准确，无需完全放电即可知道当前的容量。缺点是有电流时精度差，尤其是负载波动时可能导致电池容量指示上下跳动。由于电池内阻，有电流时电池两端电压已经不能跟 SOC 一一对应；此外，电池有瞬态效应，加载瞬间电池电压非线性变化，移除负载时电池电压非线性恢复，并且放电深度不同其恢复时间不同，电压充分稳定需要很长时间。

- 库仑计数法

库仑计数法的概念与流量计相似，把电池当作一个容器，计数充进电池的电荷量和从电池放出的电荷量，来计算电池内的剩余电荷量。库仑是电荷量的单位，1 库仑 = 1 安培·秒，所以可以通过对电池电流积分来计算电量。

$$Q = \int i dt$$

$$SOC = \frac{Q_{full} - Q_{passed}}{Q_{full}}$$

库仑计数法的优点是不受电压测量失真（比如电池内阻导致电压失真、瞬态效应导致电压失真、放电曲线平坦区细小电压变化导致电量较大误差）影响；在电池有电

流时仍可准确测量。缺点是需要完全充满完全放空来更新总容量，否则有误差累积；只能测量电池进出的电流，无法测量电池自放电电流，因而无法排除自放电的影响。

- CEDV 算法

CEDV(Compensated End of Discharge Voltage)算法是对库仑计数法的改进。库仑计数法需要完全充满放来更新总容量，但困难在于很多用电池的系统不会把电池放空，毕竟电池电压太低会导致系统关机，要留有关机裕量。因此要在放空之前提前更新容量。考虑到电池放电平坦区的误差影响，不能提前太早，一般选择在平坦区之后约 7%时更新。常用的三个 EDV 点有 EDV2 对应 7%的电压、EDV1 对应 3%的电压、EDV0 对应 0%的电压。在不同的放电电流、不同的放电温度下三个 EDV 点对应的电压是会变化的，因此 TI 的 CEDV 算法就会对 EDV 对应的电压进行补偿，根据负载和温度等对 7%的电压进行修正，从而在准确的 7%点更新容量。在本书第三部分详细介绍 CEDV 算法的原理。[BQ4050](#) 和 [BQ34110](#) 是常用的 CEDV 算法电量计。

- Impedance Track™ 阻抗跟踪算法

Impedance Track™ 阻抗跟踪算法在基于锂电池电化学特性、动态学习跟踪电池阻抗、结合负载变化来预测计算电量，发挥电压法和库仑计数法的优点，克服电压法和库仑计数法的缺点。在本书第三部分详细介绍阻抗跟踪算法的原理。[BQ40Z50-R2](#), [BQ28Z610](#), [BQ27Z561](#), [BQ27546](#), [BQ27542-G1](#) 等都是常用的阻抗跟踪算法电量计。

- DVC 算法

DVC (Dynamic Voltage Correlation)算法是在阻抗跟踪算法基础上，不用电流采样电阻、电流采样网络和 ADC，通过电池电压变化和阻抗模型来推算电流，然后像阻抗跟踪算法那样计算电量。这种方法的整体方案外围电路非常简洁。[BQ27621-G1](#) 是采用 DVC 算法的电量计。

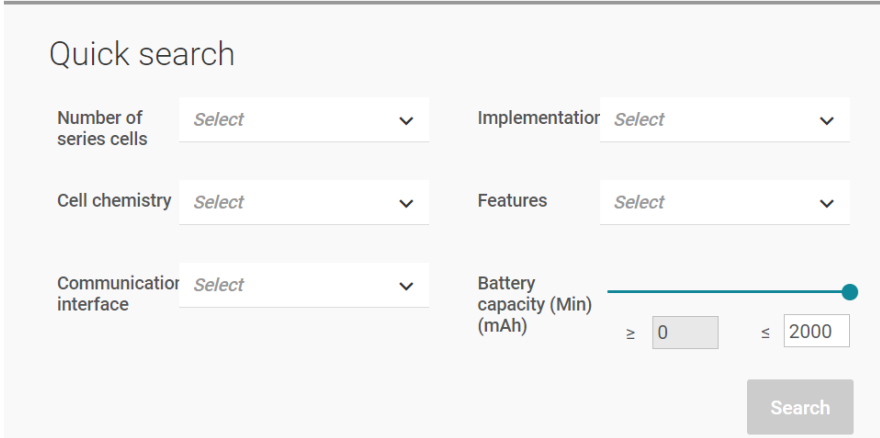
## 1.4 电量计怎么选型

TI (Texas Instruments)自从 20 世纪 90 年代以来在电池管理系统深耕 30 年，截至今天写稿时 TI 官网在售的电池管理 IC 有 477 款，其中电量计 IC 有 115 款，产品线覆盖立体全面，支持电芯串数从单串到多串，支持多种电池化学类型比如 Li-ion, LiFePO4, NiMH 等等，支持手机、平板、笔记本电脑、TWS 耳机、电动工具、吸尘器、电动单车、无人机、储能等等多种市场应用，有分立电量计、也有集成保护的电量计。

大家可以在 TI 官网主页，进入产品>>电源管理>>电池管理 IC>>电池电量计，然后根据需求点击选择条件筛选符合要求的电量计，如图 1.2 所示。



## Battery fuel gauges – Products



Quick search

Number of series cells  Implementator

Cell chemistry  Features

Communication interface  Battery capacity (Min) (mAh)

图1.2 电量计选型的几个维度

电量计选型的几个维度：

- (1). 电芯化学类型：Li-ion/Li-Polymer, LiFePO<sub>4</sub>, NiMH, NiCd, Lead Acid, Primary Lithium, SuperCap 等。不同化学类型电芯的充放电特性不同，所以查看电芯规格书确定其化学类型，选择支持该化学类型的电量计。支持 Li-ion/Li-Polymer 类型电量计最多，除了比如 BQ27542, BQ27742, BQ27Z561, BQ28Z610, BQ40Z50, BQ4050, BQ40Z80, BQ34Z100 等。支持 LiFePO<sub>4</sub> 的常用电量计有 BQ27Z561, BQ40Z50, BQ4050, BQ40Z80, BQ34Z100 等。支持 Primary Lithium 一次性金属锂电池的电量计有 BQ35100，常见于智能水表、智能气表、智能电表、传感器节点、烟雾探测器等应用。
- (2). 电芯串联数目：1S, 1~2S, 2~4S, >4S 等。电池包可能由多节电芯串联(S, in series)或并联(P, in parallel)。两个相同电芯串联则电压相加，容量不变。两个相同电芯并联则容量相加，电压不变。电量计把同一串的多个电芯并联当作一个整体看，所以选择电量计时只看电芯串联数目，不看并联数目。1S 单串电量计最多，比如 BQ27542, BQ27742, BQ27Z561 等。1~2S 电量计主要有 BQ28Z610。1~4S 电量计主要有 BQ40Z50, BQ4050 等。5~6S 电量计主要有 BQ40Z80 等。更高串数的可用 BQ34Z100, BQ34110 等。
- (3). 通信接口：HDQ, I2C, SMBUS 等。HDQ 是单线通信，常用于电池接口引脚数少的应用。I2C 接口的电量计最多，常用于手机等应用。SMBUS 是基于 I2C 发展而成的，SMBUS 接口的电量计常用于笔记本电脑等应用，SMBUS 电量计能与 I2C 总线主机通信，比如 BQ40Z50-R2 是 SMBUS 协议但单片机 I2C 接口能与 BQ40Z50-R2 正常通信。
- (4). 电量计放在电池包内(Pack-side)还是放在系统板(System-side)。图 1.3 是电量计在 Pack-side 示意图，图 1.4 是电量计在 System-side 示意图。

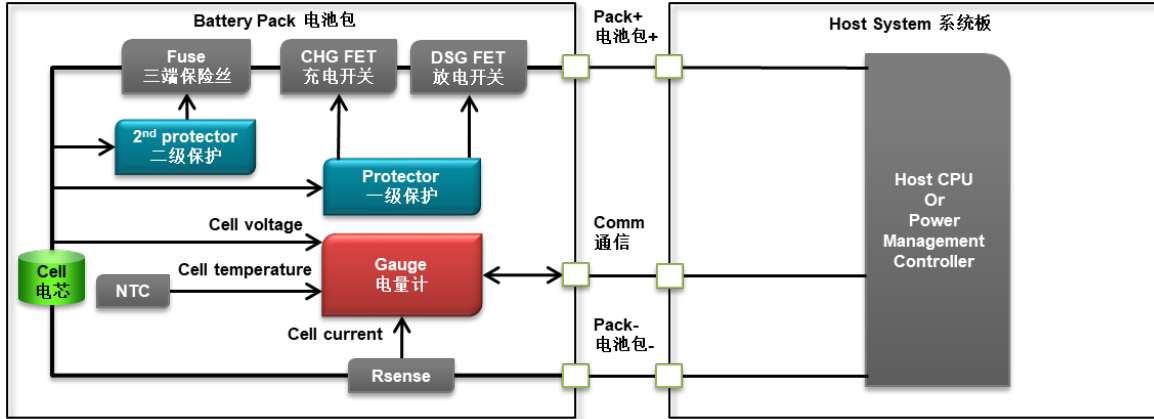


图1.3 电量计在 Pack-side 示意图

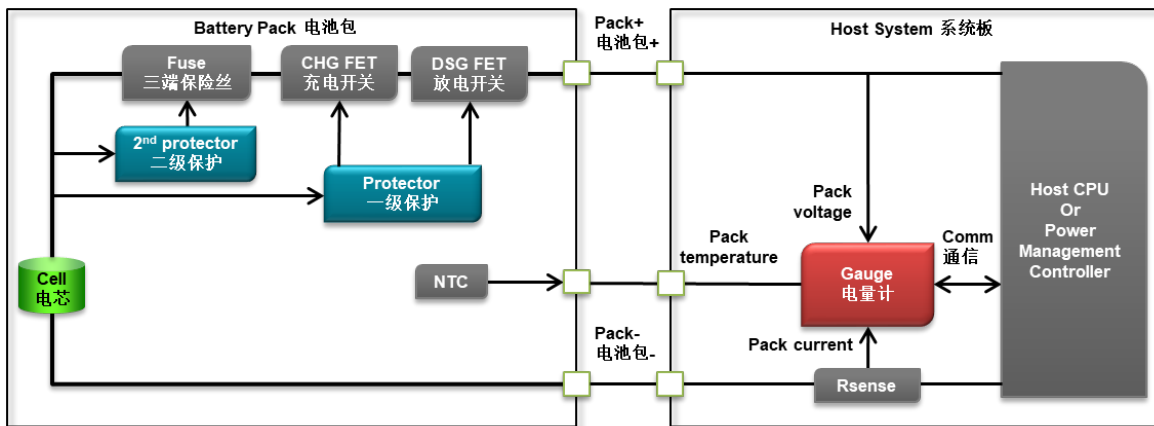


图1.4 电量计在 System-side 示意图

Pack-side 是最推荐的做法，相对 System-side 有以下优点。

- Pack-side 电量计直接采样电芯电压；System-side 电量计采样电池包端口电压，不是电芯真实电压，含有 CHG FET、DSG FET、Rsense、连接器、走线等压差。所以 Pack-side 电量计电压更准确，有利于提高电量计量、充电以及保护精度。
- 电量计可集成加密认证算法，这样的电量计放在 Pack-side 能用来标识电池是授权的。如果电量计放在 System-side 则仍需要增加额外的认证 IC 放在电池包内，综合成本比 Pack-side 电量计高。
- Pack-side 电池保护板 PCM 进行电压、电流、温度校准比 System-side 系统板校准更容易。
- Pack-side 电量计由电池厂商开发，系统厂商只需要读取电量计信息即可，项目开发周期比 System-side 更短。
- 对于可插拔电池，System-side 电量计和系统都会掉电，RAM 数据会丢失，需要在电池插入后重新学习；而 Pack-side 电量计 RAM 数据不丢失，能够持续不间断地跟踪电芯状态，因此比 System-side 电量计更准确。

有些电池应用把电芯直接焊在系统板上，电量计也放在系统板上，这种场景就无所谓 Pack-side 或 System-side 了。

- (5). 电量计算法：目前 TI 电量计主要包括 IT (Impedance Track™), CEDV (Compensated End of Discharge Voltage), DVC (Dynamic Voltage Correlation), EOS (End Of Service) 这几种算法。阻抗跟踪算法的精度最优。
- (6). 是否集成电池保护、均衡等功能。一到多串电量计都可集成保护，使得电池保护板可做小。多串电量计还可集成电池均衡功能以便充分发挥每一串电池的能力。
- (7). 支持充放电电流大小：因为电流流过采样电阻会产生压降和发热，所以快充手机或大电流应用要求采样电阻尽量小，比如 1 毫欧。TI 多串电量计比如 BQ40Z50, BQ28Z610 等都支持 1 毫欧采样电阻，单串电量计比如 BQ27Z561 等也支持 1 毫欧采样电阻。
- (8). 存储介质：Flash-based 和 ROM-based。Flash-based 能够多次擦写电量计参数、掉电能保持数据。ROM-based 掉电不能保持数据，恢复默认值。Flash-based 电量计性能更好，ROM-base 电量计价格更有优势。
- (9). 封装：QFN, SON, CSP, TSSOP 等。可根据板子尺寸、工艺要求来选择封装。

大家可能还会想到是否要根据电池容量来选择电量计，其实不用担心电池容量超出电量计最大范围 29Ah，可以通过比例校准方式来支持更高容量，本书后面会有章节介绍这种应用。

# 2 电量计开发和量产流程

电量计应用首先是在研发阶段制作量产文件，然后在生产阶段把量产文件烧录到电量计。本书第二部分介绍 TI 的阻抗跟踪算法电量计和 CEDV 算法电量计在研发阶段和生产阶段的应用流程、方法和工具。

## 2.1 阻抗跟踪电量计开发流程

### 2.1.1 阻抗跟踪电量计开发流程

阻抗跟踪电量计在研发阶段的工作主要是制作量产文件。图 2.1 是阻抗跟踪电量计在研发阶段的开发流程，主要分为六步：

**第 1 步：确定电池化学 ID。**TI 建立了一个庞大的数据库，为各种型号电池的放电特性制作相应的化学 ID。每个化学 ID 包含了化学容量  $Q_{max}$ 、开路电压曲线 (OCV table)、阻抗曲线(R table) 等信息。阻抗跟踪算法电量计基于电池化学 ID 进行容量计算和阻抗更新。在本书第 2.2 章详细介绍化学 ID 获取方法。

**第 2 步：制作电量计的电路板。**在本书第 4 部分详细介绍电量计电路设计、layout 设计方法。

**第 3 步：配置电量计参数。**TI 电量计开放很多参数，以便于用户根据不同电芯、不同 PACK 组合、不同应用系统需求来设计不同的值。电量计参数的功能和配置方法在各个电量计的技术参考手册(Technical Reference Manual, TRM) 里详细描述。

**第 4 步：校准电压、电流、温度。**准确的电池电压、电流、温度是电量计进行电量计算和电池保护的前提。在研发阶段可按本书《从零开始快速让电量计工作起来》章节的校准方法来校准。

**第 5 步：Golden Learning 电量计学习。**电量计 Golden Learning 就是通过特定的充放电循环 (learning cycle) 来学习、更新电池模型参数。在本书第 2.3 章详细介绍电量计 Golden Learning 方法。

**第 6 步：制作量产文件 Golden Image。**按照本书第 2.3 章 Golden Learning 方法，Golden Learning 完成后即可制作导出量产文件。

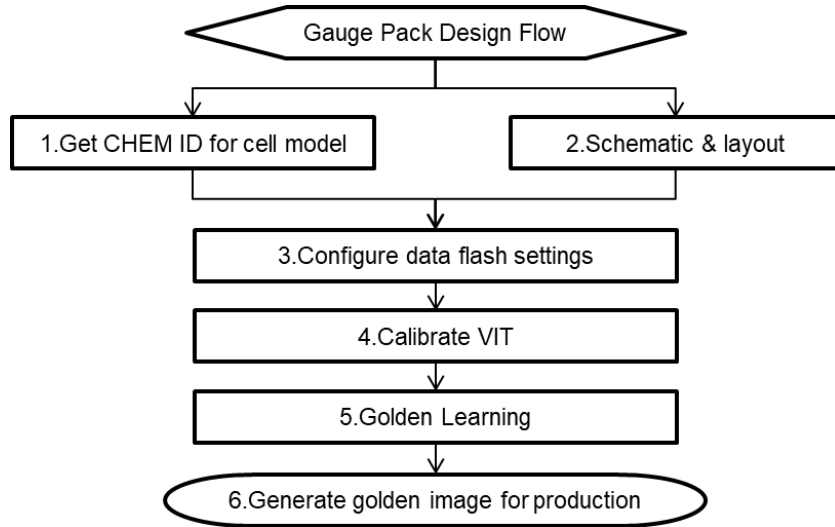


图2.1 阻抗跟踪电量计在研发阶段的流程

### 2.1.2 从零开始快速让电量计工作起来

如果你第一次使用电量计不知道从何入手，如果你看到那么多寄存器参数不知道配置哪个，如果你面对电量计技术参考手册一两百页有点迷茫，那么请跟我们一起从零开始，以最小配置快速让电量计正常工作起来。下面主要分为 (1) 准备电量计电路板，(2) 连接通信盒，(3) 连接 BQSTUDIO 配置参数，(4) 校准电压、电流、温度，(5) 使能电量计等 5 步。

**第一步，准备好电量计电路板，对电量计供电。**

可以用 TI 提供的 EVM 评估板，也可以用自己项目带有电量计的板子。根据电池组串并联数不同，下面以最典型的单串电量计 [BQ27542EVM](#) 和多串电量计 [BQ40Z50EVM](#) 为例。一串多并的电池组按单串来对待，多串多并的电池组按多串来对待。

单串电量计供电，用单节电芯按正负极性连接到 [BQ27542EVM](#) 的 Cell+, Cell-即可，或者用直流电压源设置输出电压 3.6V 来代替电芯，如图 2.2 所示。EVM 的 Cell+, Cell-端子对应单串电量计的 BAT/REGIN, VSS 引脚。这个时候测量 [BQ27542](#) 的 REG25 引脚如果输出 2.5V 则说明电量计已经供电正常了。有些电量计（比如 [BQ27546](#), [BQ27Z561](#)）有 CE 使能脚，需要把 CE 脚接到高电平（比如 BAT+）才会使内部电路供电。

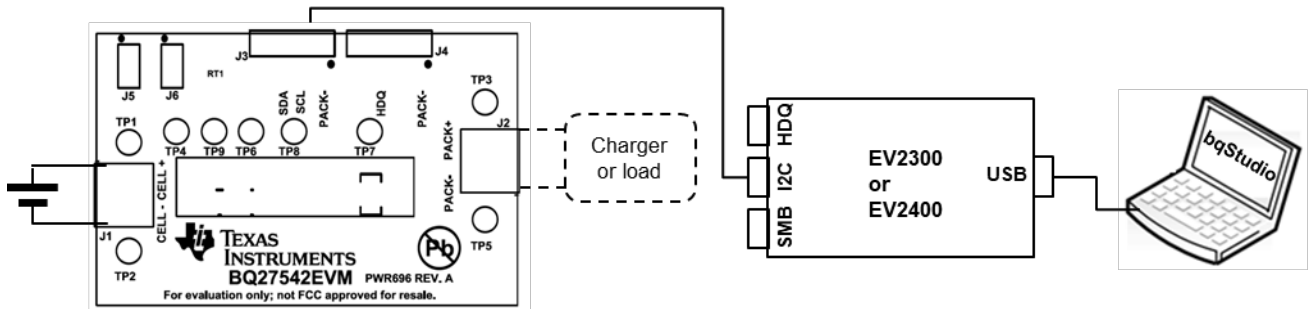


图2.2 BQ27542EVM 连接图

多串电量计供电，用 4 个电芯按正负极性依次连接到 [BQ40Z50EVM](#) 的 1N (BAT-), 1P, 2P, 3P, 4P (BAT+)即可，或者用 4 个电阻串联、设置直流电源输出电压 14.4V、分压模拟 4 节电芯，如图 2.3 所示。EVM 的 1N (BAT-), 1P, 2P, 3P, 4P (BAT+)端子对应多串电量计的 VSS, VC1, VC2, VC3, VC4/BAT 引脚。同时需要把 PRES 端子短接到 PACK-。

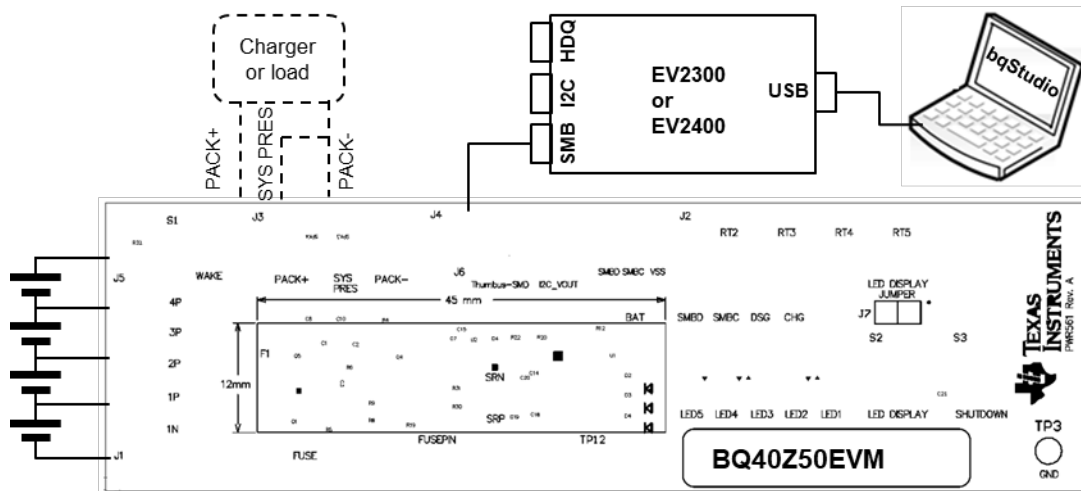


图2.3 BQ40Z50EVM 连接图

如果项目需求不是 4 节电芯串联，则可根据下图 2.4 来短接不用的端子。BQ40Z50 默认程序配置是 3 串，所以第一次调试时建议只连接 3 串电芯。

电池串数	1N(VSS) ~ 1P(VC1)	1P(VC1) ~ 2P(VC2)	2P(VC2) ~ 3P(VC3)	3P(VC3) ~ 4P(VC4)
1	连接第 1 节电芯	短接	短接	短接
2	连接第 1 节电芯	连接第 2 节电芯	短接	短接
3	连接第 1 节电芯	连接第 2 节电芯	连接第 3 节电芯	短接
4	连接第 1 节电芯	连接第 2 节电芯	连接第 3 节电芯	连接第 4 节电芯

图2.4 多串电量计不同串数连接方式

由于 [BQ40Z50](#) 这些电量计带有充电管和放电管控制电路，刚上电时处于 Shutdown 模式，需要 Wakeup 激活。激活方法是在 PACK 引脚加一个 3V 以上的电压即可。EVM 上给了最简单的激活方法，用一个 wake 按钮把 PACK+与 BAT+短接一下，把电池电压加到 PACK 引脚来激活。

## 第二步，连接通信盒。

根据电量计所用的通信协议连接到通信盒 [EV2300](#) 或 [EV2400](#) 的对应的协议口。比如 [BQ27542](#), [BQ27546](#), [BQ27Z561](#), [BQ28Z610](#) 等用 I2C 接口, [BQ40Z50](#) 等用 SMBUS 接口。[EV2300/EV2400](#) 的 SMBUS 接口都自带上拉电平, 无需电量计板子加上拉。[EV2400](#) 的 I2C 接口也自带上拉, 但 [EV2300](#) 的 I2C 接口没有自带上拉, 所以用 [EV2300](#) 的 I2C 时要注意电量计板子上加上拉。

[EV2300](#) 在接入 64 位电脑系统时要单独装驱动, 请参考 TI E2E 话题 [EV2300 64-bit drivers available for download](#), 点击[链接](#)下载驱动。

[EV2400](#) 在接入电脑时会自动装驱动。[EV2400](#) 兼容性更广。比如 [BQ27Z561](#) 只能用 [EV2400](#), 不能用 [EV2300](#)。所以建议用 [EV2400](#)。

## 第三步，打开 BQSTUDIO 进行通信及参数配置。

如果还没有安装上位机软件 [bqStudio](#), 请先登录 myTI, 点击 [Battery Management Studio \(bqStudio\) Software Suite](#) 选最新的版本下载及安装。安装完成后按图 2.2 或图 2.3 连接板子、通信盒、电脑, 然后运行 [bqStudio](#)。

首先, 检查通信已连上。在 [bqStudio](#) 左边的仪表盘 Dashboard 上, 如图 2.5 所示, USB 图标能够显示 [EV2300](#) 或 [EV2400](#) 即说明通信盒已识别, 否则请回到第二步检查通信盒; 芯片图标能够正确显示电量计名字即说明电量计通信已建立, 否则请回到第一步检查电量计板子。



图 2.5-1. 通信未连接

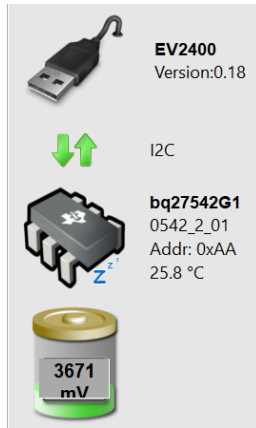


图 2.5-2. BQ27542 通信



图 2.5-3. BQ40Z50 通信

### 图2.5 检查通信已连通

然后, 在 Data Memory 页面配置参数。点击 Read All 把电量计参数读出来, 如果读回是全 0 或提示无法访问的错误, 则电量计可能已加锁, 需要先对它解锁才可以继续读写参数。解锁方法是先点击右边 Commands 的 Unseal 命令, 等它完成后再点击 Full Access Unseal 命令。

不同电量计其参数各有不同, [BQ27542](#) 有 253 个参数、[BQ40Z50-R2](#) 有 769 个参数, 我们在这里按最小配置, 设定最基本、最必需的参数, 以便使电量计正常工作。至于其他参数请参考技术参考手册 Technical Reference Manual 来配置。

- **Charge Voltage** 单节电芯充电电压，比如：  
BQ27542-G1 >> "Configuration","Charge","Charging Voltage",  
BQ40Z50-R2 >> "Advanced Charge Algorithm","Standard Temp Low Charging","Voltage",  
BQ40Z50-R2 >> "Advanced Charge Algorithm","Standard Temp High Charging","Voltage",  
BQ40Z50-R2 >> "Advanced Charge Algorithm","Rec Temp Charging","Voltage"
- **Taper Current** 判断充满的电流条件，要设置高于充电器截止电流，比如：  
BQ27542-G1 >> "Configuration","Charge Termination","Taper Current"  
BQ40Z50-R2 >> "Advanced Charge Algorithm","Termination Config","Charge Term Taper Current"
- **Taper Voltage** 判断充满的电压条件，一般设置 50~100mV 即可，比如：  
BQ27542-G1 >> "Configuration","Charge Termination","Taper Voltage"  
BQ40Z50-R2 >> "Advanced Charge Algorithm","Termination Config","Charge Term Voltage"
- **Terminate Voltage** 系统关机电压，也是 RSOC 0%相对电压。RSOC 是相对的概念，RSOC=0%是说电池电压降到 Terminate Voltage 了，而不是电芯的过放保护电压点，也不是电芯能放电的最低电压。比如：  
BQ27542-G1 >> "Gas Gauging","IT Cfg","Terminate Voltage"  
BQ40Z50-R2 >> "Gas Gauging","IT Cfg","Term Voltage" 多串电池以总电压算，若要以单节电压算则填写"Gas Gauging","IT Cfg","Term Min Cell V"
- **Design Capacity** 电池标称容量，比如：  
BQ27542-G1 >> "Configuration","Data","Design Capacity"  
BQ40Z50-R2 >> "Gas Gauging","Design","Design Capacity mAh"
- **Design Energy** 电池标称能量， $\text{Design Energy} = \text{Design Capacity} \times \text{Design Voltage}$ ，比如：  
BQ27542-G1 >> "Configuration","Data","Design Energy"  
BQ40Z50-R2 >> "Gas Gauging","Design","Design Capacity cWh" 注意 1cWh=10mWh
- **Dsg Current Threshold** 判断是否处于放电的电流阈值，一般低于系统最小负载电流，但要高于 Quit Current，比如：  
BQ27542-G1 >> "Gas Gauging","Current Thresholds","Dsg Current Threshold"  
BQ40Z50-R2 >> "Gas Gauging","Current Thresholds","Dsg Current Threshold"



- Chg Current Threshold 判断是否处于充电的电流阈值，一般低于最小充电电流，但要高于 Quit Current，比如：  
BQ27542-G1 >> "Gas Gauging","Current Thresholds","Chg Current Threshold"  
  
BQ40Z50-R2 >> "Gas Gauging","Current Thresholds","Chg Current Threshold"
- Quit Current 判断是否处于静置的电流阈值，一般小于 0.05C，比如：  
BQ27542-G1 >> "Gas Gauging","Current Thresholds","Quit Current"  
  
BQ40Z50-R2 >> "Gas Gauging","Current Thresholds","Quit Current"

#### 第四步，校准电压、电流、温度。

如果看到电压、温度、电流测量不准，那么请点击 [bqStudio](#) 的 Calibration 校准页面进行校准，如图 2.6 所示。

- **校准电压**

电压校准在电压稳定、无负载的情况下进行。

单串电量计只需要测量 PACK+，PACK-填写到 Applied Voltage，然后勾选 Calibrate Voltage 选项，点击 Calibrate 按钮即可。

多串电量计需要测量第一节电压(VC1)、最高节正极对地电压(VC4)、端口 PACK+对地电压(PACK)，分别填写到 Applied Cell1 Voltage, Applied Battery Voltage, Applied Pack Voltage，然后勾选旁边的 Calibrate Voltage 选项，点击 Calibrate 按钮即可。

要注意这个 Battery Voltage 不是指电量计 BAT 引脚的电压，而是最高节正极(VC4)对地电压。

- **校准温度**

温度校准在温度稳定的情况下进行。填写实际温度，勾选 Calibrate External Temperature 点击 Calibrate 按钮即可。

- **校准电流**

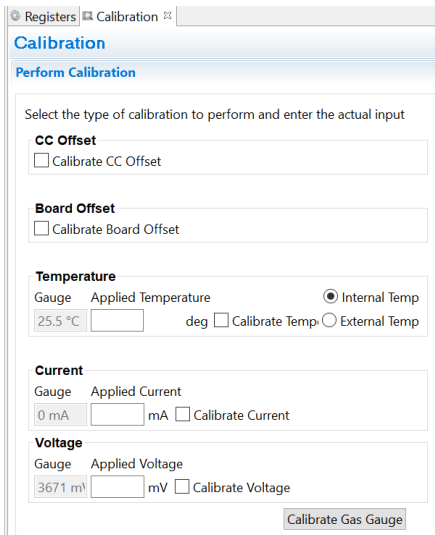
电流校准分为空载校准和带载校准。

空载校准即零电流校准，不接负载、无电流时点击 Board Offset 和 CC Offset。

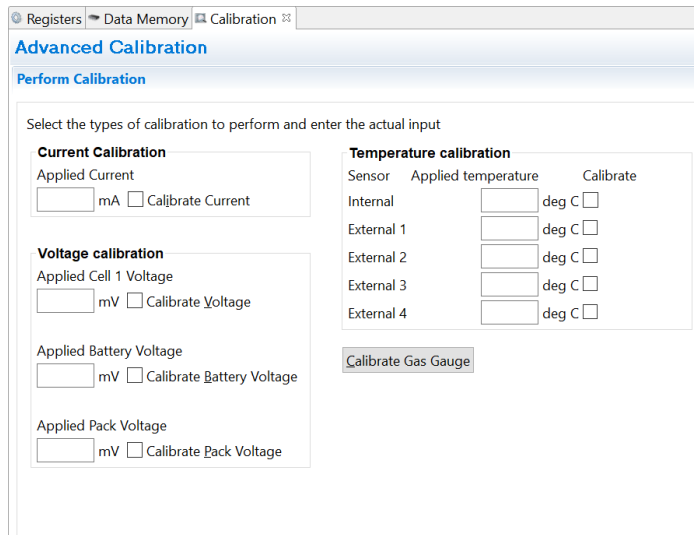
带载校准一般是放电 1A 或 2A，填写 Applied Current，然后点击 Calibrate 按钮即可。有些电量计出厂前已经做好零电流优化，在使用中不需要手动进行零电流校准，比如 [BQ40Z50](#)。对于开启 CC Auto Offset 的电量计，在做带载校准之前先把"Calibration","Current Offset","CC Auto Config"参数配置为"03"，即把 OFFSET\_TAKEN 置为 0，然后才可进行带载电流校准。

TI 电量计有两个 ADC 可以实现电压和电流同步采样，所以在多串电量计里除了有 Current()还有 Cell Current()，即为对应采 Cell Voltage 的电流。

CC Auto Offset 的目的是提高在不同温度场景下 Cell Current 精度。CC Auto Offset 的工作方式是在进入 sleep mode 时把 SRP/SRN 短接来校准 Auto CC Offset，完成后会自动把 OFFSET\_TAKEN 置为 1，即 CC Auto Config 自动从 03 变为 07。CC Auto Offset 的条件是 AUTO\_CAL\_EN=1，然后进入 sleep mode，10 个小时内只做一次。如果在带载电流校准前 CC Auto Config=07 则很难校准电流的。



(a). [BQ27542](#) 校准页面



(b). [BQ40Z50](#) 校准页面

图2.6 校准电压、电流、温度

### 第五步，使能电量计。

在 [bqStudio](#) 的 Commands 页面点击使能电量计算法的命令（[BQ27542](#) 的使能命令是 IT\_ENABLE，[BQ40Z50](#) 的使能命令是 GAUGE\_EN）即可让电量计正式运行计算电量。对于多串电量计 [BQ40Z50](#)，仍需要置位 Operating Status [PRES] 旗标、使能充放电管控制命令 (FET\_EN) 才能够打开充放电管。GAUGE\_EN 和 FET\_EN 命令具有翻转特性，点击一次置 1，再点击一次清 0，所以要看 IT Status [QEN] 或 Manufacturing Status [GAUGE\_EN][FET\_EN] 是否为 1，红色代表 1，绿色代表 0。如图 2.7 和图 2.8 所示。

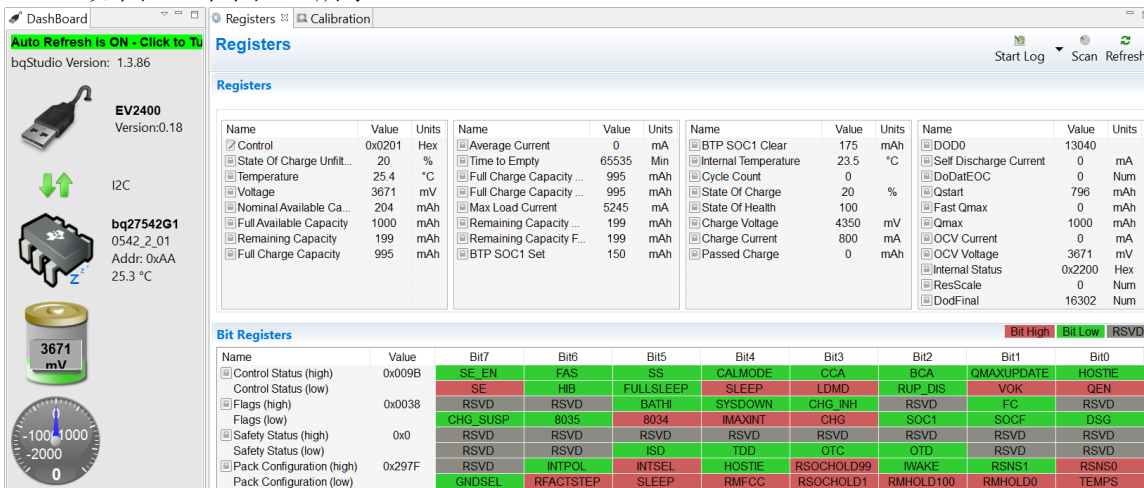


图2.7 BQ27542 正常通信画面

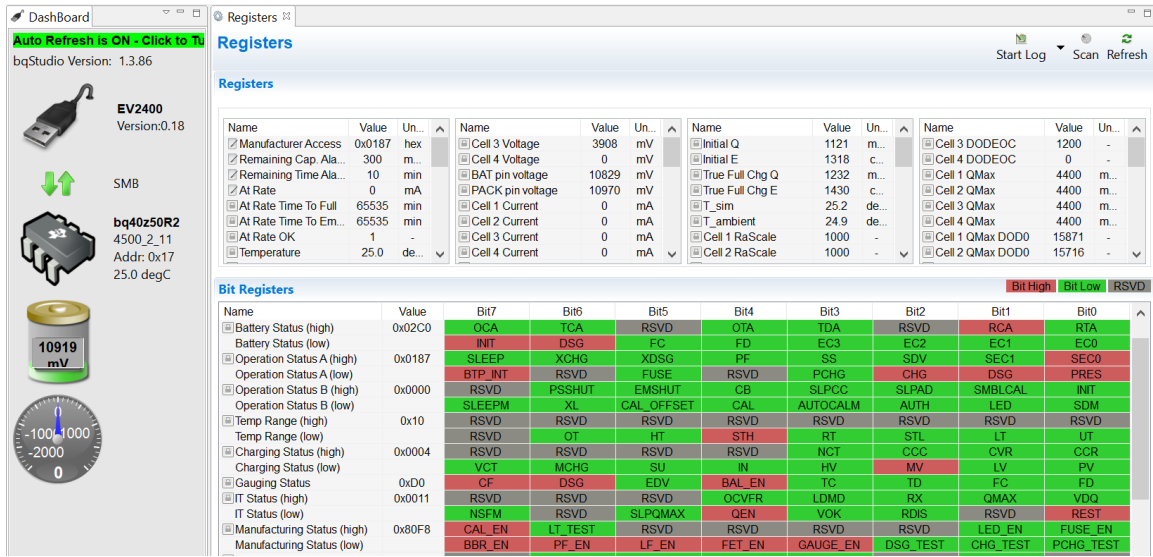


图2.8 BQ40Z50 正常通信画面

到这里，电压、电流、温度、电量 RSOC 等信息都正常显示了，充放电都可正常进行了。你已经成功地让电量计工作起来啦！后面就可以做化学 ID 匹配、Golden Learning 以及其他测试了。

## 参考文献

1. BQ27542-G1 Technical Reference Manual, <http://www.ti.com/lit/pdf/sluub65>
2. BQ27542EVM user guide, <http://www.ti.com/lit/pdf/sluub79>
3. BQ40Z50-R2 Technical Reference Manual, <http://www.ti.com/lit/pdf/sluubk0>
4. BQ40Z50EVM user guide, <http://www.ti.com/lit/ug/sluuav7b/sluuav7b.pdf>
5. 《从零开始快速让电量计工作起来》，朱明武，  
[https://e2echina.ti.com/blogs\\_/b/fully\\_charged/archive/2019/04/25/52977](https://e2echina.ti.com/blogs_/b/fully_charged/archive/2019/04/25/52977)

## 2.2 阻抗跟踪电量计化学 ID 获取方法

确定电池化学 ID 是阻抗跟踪电量计开发的第一个非常重要的步骤。本章介绍化学 ID 的概念，结合案例介绍如何定制 ID 和如何匹配 ID 等获取方法。

### 2.2.1 电池化学 ID 简介

顾名思义，电池化学 ID 就是电池化学特性的身份识别号。不同型号(Cell model) 的电池其化学容量、开路电压 (OCV)曲线、阻抗曲线等特性是不同的，因此，TI 建立了一个庞大的数据库，为各种型号电池的放电特性制作相应的化学 ID。每个化学 ID 包含了化学容量 Qmax、开路电压曲线(OCV table)、阻抗曲线(R table)等信息。阻抗跟踪算法(Impedance Track™) 电量计基于该电池化学 ID 进行容量计算和阻抗更新。

目前 TI 化学 ID 数据库已经为全球众多电芯品牌和型号制作了 ID，我们可以通过 bqStudio 软件(<http://www.ti.com/tool/bqstudio>)的 Chemistry 菜单来选择相应型号的 ID 导入到电量计。如果你所用的电池型号不在数据库里，那你可以寄电芯给 TI 定制 ID，定制 ID 能够采集到电池准确的放电特性因而可以达到更优的电量计量性能。考虑到定制 ID 一般需要 3 周以上的时间，如果急需的话也可以自行测试电池然后从数据库里匹配一个最相近的 ID，一般 1 天即可完成。下面详细介绍如何定制 ID 和如何匹配 ID。

### 2.2.2 电池化学 ID 定制方法

化学 ID 定制流程如图 2.9 所示。定制 ID 请先联系 TI FAE、业务代表或代理，索取申请表格（如表 1 所示）和电芯接收人邮寄地址，打印表格与 5 个用于量产的新电芯一起寄给 TI 电芯实验室。填好申请表后把它和电芯规格书一起发 email 给 TI FAE、业务代表或代理。TI FAE 在电芯实验室网站登记电芯信息。TI 电芯实验室收到电芯后将会根据申请表和电芯规格书对电芯进行常温(25 度)、高温(50 度或客户指定温度)、低温(0 度或客户指定温度)放电测试，采集 OCV、阻抗等数据，然后处理数据生成化学 ID，同时也会制作 ID 库更新包，发布在 TI 官网 (<http://www.ti.com/tool/gasgaugechem-sw>)。注册 myTI 用户 (<http://www.ti.com.cn/myti>)即可在下载 bqStudio Chemistry Updater 压缩包，然后在 bqStudio 里导入这个 ID 更新包即可在 bqStudio 使用。

更新 bqStudio 化学 ID 库方法如下：打开 bqStudio，从 bqStudio 的“Help”菜单中选择“Update Chemistry”；当出现提示时，点击“OK”手动选择前面下载的 bqStudio Chemistry Updater zip 文件；成功更新后，将显示一则确认消息；最后重新打开 Chemistry 选项卡即可看到新增化学 ID。

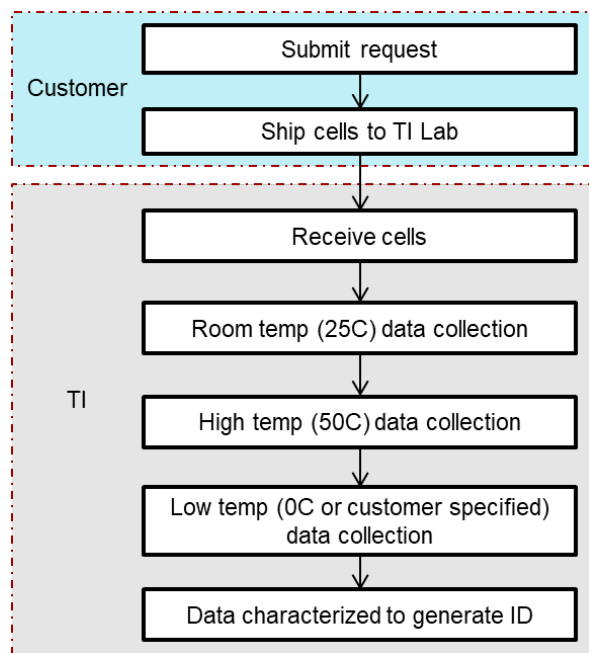


图2.9 化学 ID 定制流程

化学 ID 定制申请表的主要内容如下表 2.1。

表 2.1 化学 ID 定制申请表主要内容

内容	示例	填写指引
Cell Information		单个电芯的信息
Cell Manufacturer	Example: LG/ATL/Coslight/BYD/Lishen, etc.	填写电芯制造商
Cell Model	Example: INR12345x	填写电芯型号
Cell Type	Example: Li-Ion, LiFePO4	填写电芯化学类型
Design Capacity	Example: 2300mAh	填写电芯标称容量
Charge Voltage	Example: 4350mV	填写电芯充电电压
Cut off Voltage	Example: 3000mV	填写电芯放电截止电压
Pack Information		电池组的信息
Pack Configuration	Example: 2S	填写电芯串环节数
High Temp	Example: 50°C	电池正常使用高温温度，默认 50 摄氏度
Room Temp	Example: 25°C	电池正常使用常温温度，默认 25 摄氏度
Low Temp	Example: 0°C	电池正常使用低温温度，默认 0 摄氏度。有些用户想做 0 度以下的低温，可以在做好 0 度 ID 后用整个电池包做 GPCRB 调整低温模型参数即可。

Other information		
Other comments	Example: Need Turbo Mode	填写其他补充信息，比如有些 Notebook pack needs Turbo Mode.
Tracking number		填写快递单号

### 2.2.3 电池化学 ID 匹配方法

考虑到定制 ID 一般需要 3 周以上的的时间，如果急需的话也可以自行测试电池然后从数据库里匹配一个最相近的 ID，一般 1 天即可完成。匹配的方法是先采集电池充满放空的数据，然后把这些数据处理上传到 TI 官网 GPCHEM 工具 (<http://www.ti.com/tool/GPCHEM>) 即可获得匹配的结果。

- 数据采集

数据采集的目标是记录常温下电池“充满—静置—放空—静置”过程中电压、电流、温度等三个变量随着时间变化的数据，如下图 2.10 所示。

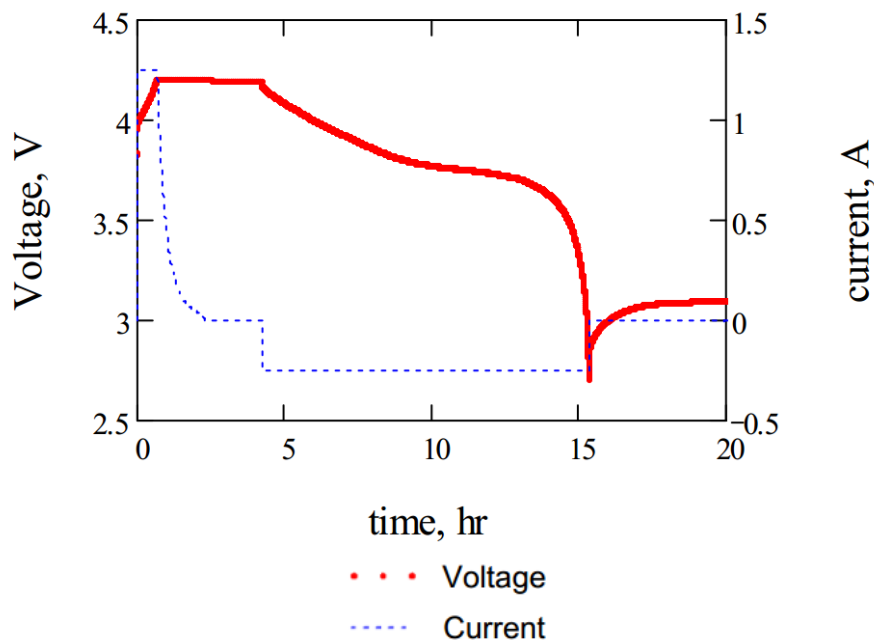


图2.10 匹配化学 ID 所需要的电压电流曲线

数据采集步骤如下：

- (1) 数据采集需要在常温下进行，如果电芯一开始在其它温度下储存，则需要将电芯在常温下静置 2 小时才开始数据采集。
- (2) 把电芯充满。充电电压和充电电流按电芯规格书标定。这里对充电恒流大小没有要求，但是要求充电截止电流小于 0.01C。
- (3) 静置 2 小时。备注，对于锂离子电池、锂聚合物电池则静置 2 小时可以了；对于磷酸铁锂电池则要静置 5 小时。

(4) 把电芯放空。以 0.1C 恒流放电，放至电芯规格书规定的放电截止电压，比如 3.0V。

(5) 静置 5 小时。

这些数据采集可以用 bqStudio 的 log 功能来记录，也可以用老化柜、Arbin、Maccor 等电池测试设备来记录。需要记录时间、电压、电流、温度四列数据。记录时间间隔从 5 秒至 100 秒均可。电压精度要求常温 1mV 以上。电流精度要求常温 0.1%以上。

有条件的话建议用 3 个同型号新电芯做以上步骤数据采集，这样可得到 3 组数据，匹配 3 个结果，找出 3 个结果共同的最匹配的 ID。

- 数据处理

数据采集完成后，我们要对其按照指定格式要求进行编辑处理，然后打包上传到 TI GPCHEM 网络计算工具。下面结合客户匹配 ID 时容易出错的案例来分析如何进行数据处理。

(1) 检查数据的单位。要求如下：(a)相对运行时间，以秒为单位累加，比如图 2.11 的 ElapsedTime；有些老化柜记录的名字是“相对时间”，把它统一为以秒为单位累加即可；(b)电压，以 mV 为单位，如图 2.11 的 Voltage\_mV；(c)电流，以 mA 为单位，如图 2.11 的 Current\_mA；(d)温度，以摄氏度为单位，如图 2.11 的 Temperature。如果是用 bqStudio 记录的数据那单位都符合要求的。有些老化柜或 Arbin 记录电压以 V 为单位、电流以 A 为单位，则需要把 V 和 A 都乘以 1000 转换为 mV 和 mA，如图 2.11 所示。

	A	B	C	D	E	F	G
1	Sample	ElapsedTime	Temperature	Current	Current_mA	Voltage	Voltage_mV
2	1	12	23.8	2.609	2609	3.423	3423
3	2	14	24.1	2.606	2606	3.432	3432
4	3	16	24.4	2.607	2607	3.438	3438

图2.11 检查数据单位

有些老化柜没有记录相对运行时间，只记录“日期+时间”合成的系统时间，那么需要先把日期和绝对时间分隔。如图 2.12 应用案例所示，选中系统时间列 A，选择“菜单”>>“数据(Data)”>>“Text to Columns”分列——“以空格 Space 为分隔符”，将日期与时间分开两列。然后把 hh:mm:ss 格式的绝对时间转换成以秒累积的相对时间，如图 2.13 所示，新建“相对运行时间(ElapsedTime)”列(D 列)，第一个时间点设为 0，从第二个时间点开始用公式：D3=D2+TEXT(C3-C2, “[S]”)，回车，再将数据类型设为 General，则 D3 就会等于两个时间点的差值。把 C3 公式应用到该列其余数据，即可得到以秒为单位的时间轴。注意如果日期跨越凌晨 0 点，由于 0:00:00 – 23:59:59 得到负数，如图 2.14 所示；此时需要手动个性第一个负数，点击回车，其后的数据就会调整过来，如图 2.15 所示。



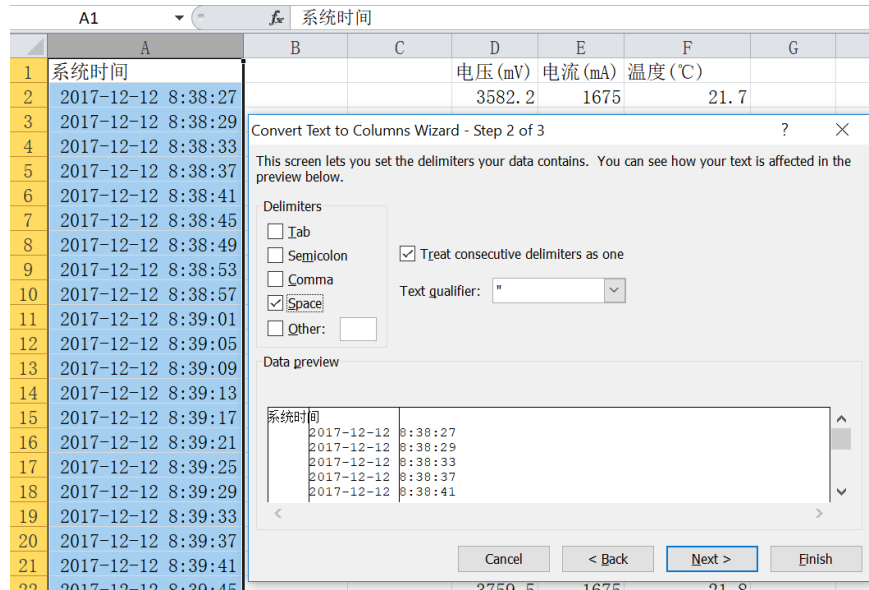


图2.12 日期与时间分列

D3		=D2+TEXT(C3-C2,"[s]")					
A	B	C	D	E	F	G	
1	系统时间		相对运行时间 (s)	电压 (mV)	电流 (mA)	温度 (°C)	
2		12/12/2017 8:38:27	0	3582.2	1675	21.7	
3		12/12/2017 8:38:29	2	3720.1	1675	21.7	
4		12/12/2017 8:38:33	6	3727.5	1675	21.7	
5		12/12/2017 8:38:37	10	3731.7	1675	21.7	
6		12/12/2017 8:38:41	14	3735.1	1675	21.7	
7		12/12/2017 8:38:45	18	3738	1675	21.7	

图2.13 绝对时间转换为相对运行时间

D71		=D70+TEXT(C71-C70,"[s]")				
A	B	C	D	E	F	G
系统时间			相对运行时间 (s)	电压 (mV)	电流 (mA)	温度 (°C)
	12/12/2017	23:59:52	55285	2896.6	0	22.9
	12/12/2017	23:59:56	55289	2896.7	0	22.9
	12/13/2017	0:00:00	-31107	2896.8	0	22.9
	12/13/2017	0:00:05	-31102	2896.9	0	22.9

图2.14 绝对时间跨越凌晨导致计算出现负数

A	B	C	D	E	F	G
系统时间			相对运行时间 (s)	电压 (mV)	电流 (mA)	温度 (°C)
	12/12/2017	23:59:52	55285	2896.6	0	22.9
	12/12/2017	23:59:56	55289	2896.7	0	22.9
	12/13/2017	0:00:00	55293	2896.8	0	22.9
	12/13/2017	0:00:05	55298	2896.9	0	22.9
	12/13/2017	0:00:09	55302	2897	0	22.9

图2.15 绝对时间跨越凌晨的处理



(2) 检查数据的完整性和连续性。把电流、电压的数据连线，即可看到是否完整（要求包含“静置—放电—静置”的数据）、是否连续（删除奇点、删除空白行）。比如下图 2.16 的应用案例中，老化柜在第 20000 秒记录了一个电压 0V 的奇点、第 23800 秒记录了一个电压 4V 的奇点，要把它们删掉。

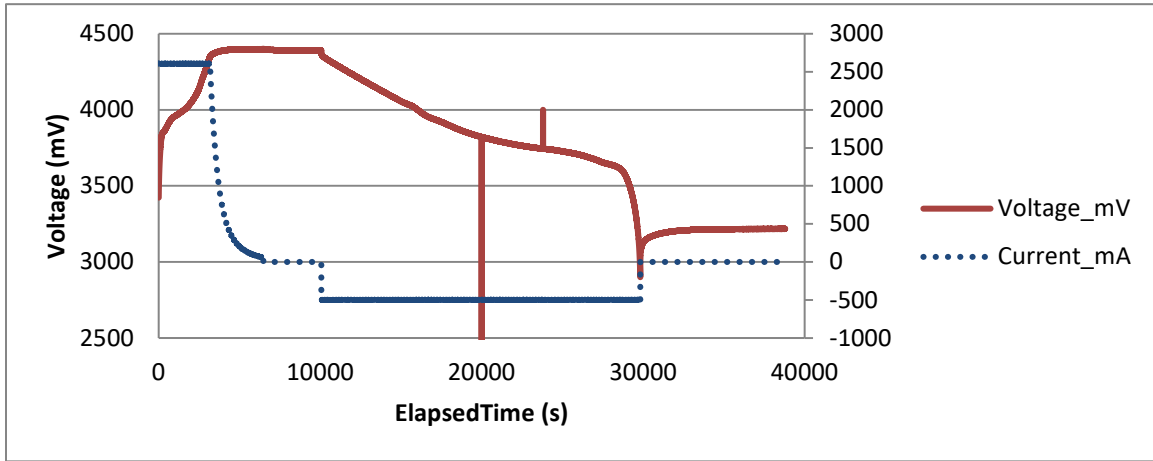


图2.16 检查数据连续性有无奇点

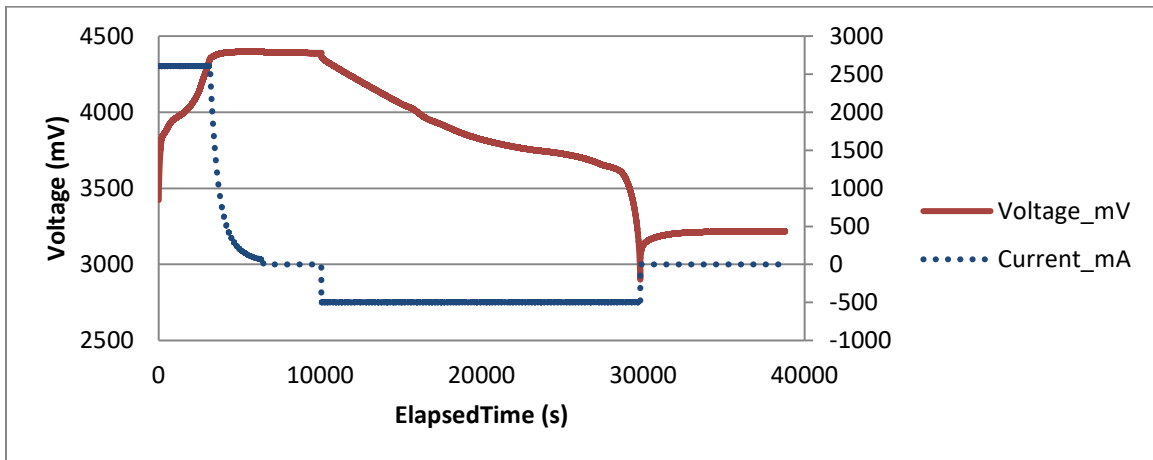


图2.17 删除奇点

(3) 数据整理好之后，另存为 csv (Comma Delimited)格式。文件名统一命名为：roomtemp\_rel\_dis\_rel.csv。

(4) 创建一个记事本文档，命名为 config.txt。文档包含以下内容：

- ProcessingType=2 代表 GPC 工具类型，做 CHEM ID 匹配时该值必须是 2
- NumCellSeries=1 代表 roomtemp\_rel\_dis\_rel.csv 数据是基于几节电芯串联做的
- ElapsedTimeColumn=0 代表 roomtemp\_rel\_dis\_rel.csv 里相对时间的列号（从 0 开始计数）

- VoltageColumn=1 代表 roomtemp\_rel\_dis\_rel.csv 里电压的列号（从 0 开始计数）
- CurrentColumn=2 代表 roomtemp\_rel\_dis\_rel.csv 里电流的列号（从 0 开始计数）
- TemperatureColumn=3 代表 roomtemp\_rel\_dis\_rel.csv 里温度的列号（从 0 开始计数）

图 2.18 是一个 roomtemp\_rel\_dis\_rel.csv 和 config.txt 的示例。

	A	B	C	D
1	ElapsedTime(s)	Voltage(mV)	Current(mA)	Temperature(C)
2	0	3582.2	1675	21.7
3	2	3720.1	1675	21.7
4	6	3727.5	1675	21.7
5	10	3731.7	1675	21.7
6	14	3735.1	1675	21.7

```

ProcessingType=2
NumCellSeries=1
ElapsedTimeColumn=0
VoltageColumn=1
CurrentColumn=2
TemperatureColumn=3

```

图2.18 roomtemp\_rel\_dis\_rel.csv 和 config.txt 示例

(5) 把 config.txt 和 roomtemp\_rel\_dis\_rel.csv 两个文件压缩为 zip 格式，登录 <http://www.ti.com/tool/GPCCHEM> 网站，点击 Upload zip file 按钮上传数据。上传需要先登录 myTI 账号(<http://www.ti.com.cn/myti>)。过几分钟服务器会自动把 ID 匹配结果发到你登录 myTI 的邮箱，如图 2.19 所示。为了避免邮件被分派到垃圾信箱，请把发件人 gpc\_do\_not\_reply@ti.com 加入你通讯录或授信发件人。如果数据格式不满足要求或有错误，系统也会在该邮件里指出。

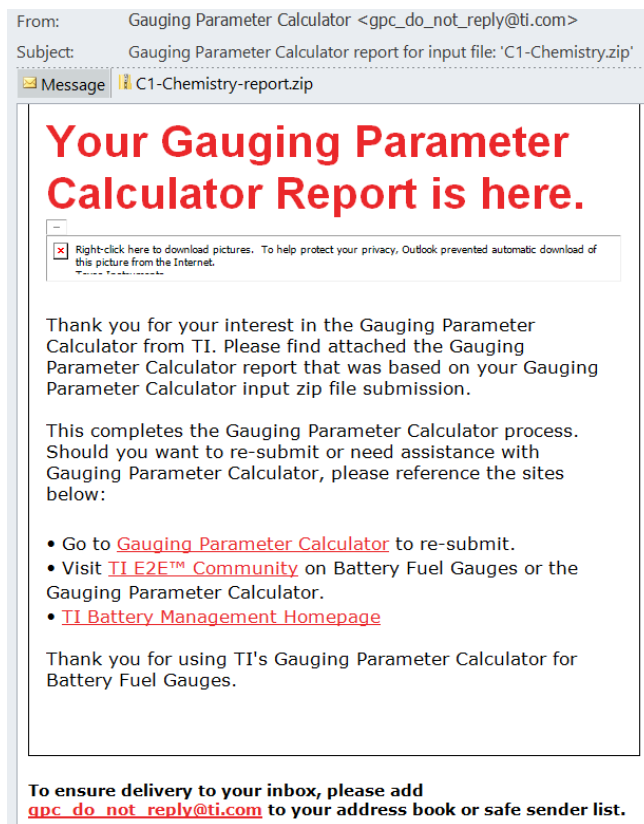


图2.19 GPC CHEM ID 匹配报告邮件示例

- CHEM ID 匹配结果选择

GPC CHEM ID 匹配报告 GPC\_report 会提示最匹配的 ID 号及其误差，同时还会把误差在 3% 以内的所有 ID 列出来，如图 2.20 所示。

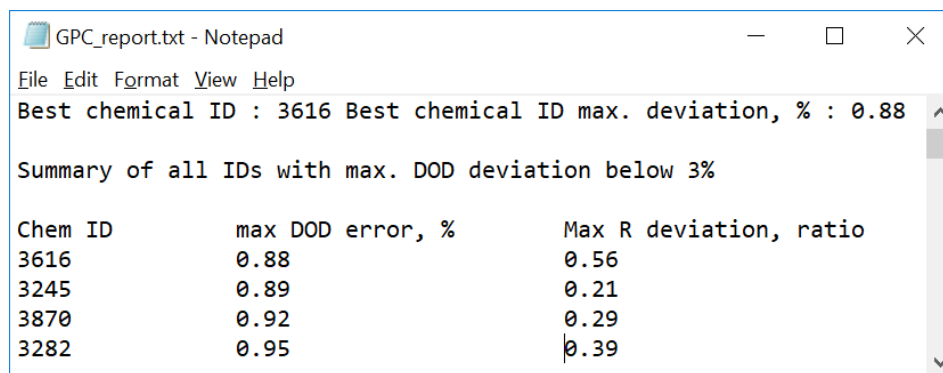


图2.20 GPC CHEM ID 匹配报告示例

GPC CHEM ID 匹配的第一考量点是选择 OCV 匹配度最高的 ID。在 GPC\_report 里用 DOD error 越小表示 OCV 越匹配。如果 DOD error 大于 3%，建议寄电芯到 TI 电芯实验室定制 ID。

GPC CHEM ID 匹配的第二考量点是在 GPC\_report 列举的 CHEM ID 里选择其电压体系与电芯电压体系一致的 ID。打开 bqStudio 的 Chemistry 页面，查找 GPC\_report 列举的 CHEM ID，比如 ID3616，可看到其 Description 里写明 4.35V 电压体系，与本实验的电芯电压体系一致，因此 ID3616 可用，如图 2.21 所示。

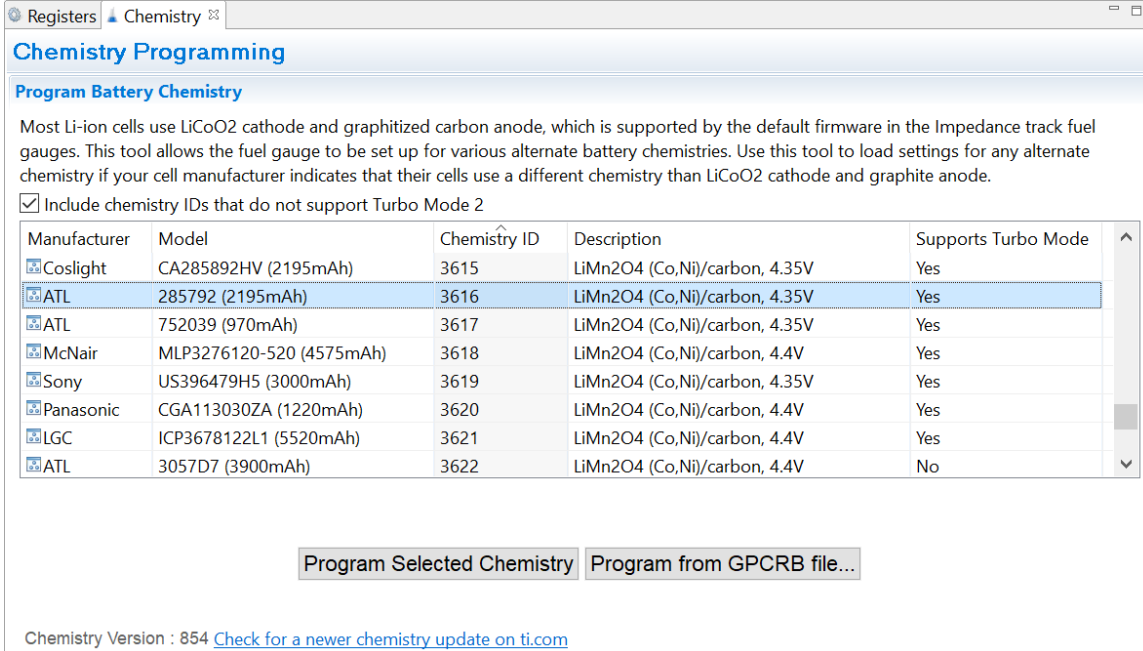


图2.21 GPC CHEM ID 匹配报告示例

大多客户会用 3 个新电芯来同时做 ID 数据采集、数据上传，得到 3 个 GPC\_report，那么选择几个报告里共同的 DOD error 误差小的、电压体系相符的 ID 即可。

至于 GPC\_report 里的 Max R deviation 阻抗匹配误差可以不考虑，因为只要 OCV 匹配，阻抗可以通过 Golden Learning 来学习更新。

有些客户也会问 GPC\_report 推荐的 ID 其标识的容量跟我用的电芯容量不同，那也没关系，容量可以通过 Golden Learning 来学习更新。

## 参考文献

1. GPC CHEM tool: <http://www.ti.com/tool/GPCCHEM>
2. GPC CHEM user guide: <http://www.ti.com/lit/pdf/slva725> (SLVA725)
3. Theory and Implementation of Impedance Track Battery Fuel Gauge: [https://e2echina.ti.com/cfs-file/\\_key/telligent-evolution-components-attachments/00-24-00-00-00-02-91/Theory-and-Implementation-of-Impedance-Track-Battery-Fuel\\_2D00\\_Gauging-Algorithm.pdf](https://e2echina.ti.com/cfs-file/_key/telligent-evolution-components-attachments/00-24-00-00-00-02-91/Theory-and-Implementation-of-Impedance-Track-Battery-Fuel_2D00_Gauging-Algorithm.pdf)
4. 《TI 阻抗跟踪电量计化学 ID 获取方法》，朱明武，<http://www.ti.com.cn/cn/lit/an/zhca838/zhca838.pdf>

## 2.3 阻抗跟踪电量计 Golden Learning 方法

Golden Learning 是阻抗跟踪电量计在研发阶段的第 2 个重要步骤。本章介绍阻抗跟踪电量计 Golden Learning 的目的、指标、流程方法，以及可能出错的原因分析。

### 2.3.1 电量计 Golden Learning 目的

TI 阻抗跟踪(Impedance Track™) 电量计（比如 [BQ40Z50-R2](#), [BQ28Z610](#), [BQ27Z561](#), [BQ27750](#), [BQ27546](#), [BQ27542-G1](#) 等）基于该电池化学 ID 进行容量计算。化学 ID (CHEM ID) 包含了开路电压曲线(OCV table)、最大化学容量 Qmax、阻抗曲线(Ra table)等信息。化学 ID 是基于全新单电芯的，当电芯组装成电池包后考虑到电芯并联数目、保护板、电芯个体差异等因素，电池组的容量和阻抗与 ID 记录的数据有所不同。这个时候就需要做 Golden Learning，学习、更新 Qmax 和 Ra table 等信息，以便电量计模型更符合实际电池、容量计算更准确。

电量计 Golden Learning 就是通过特定的充放电循环(learning cycle)来学习、更新电池模型参数。在阻抗跟踪™电量计典型开发流程里，Golden Learning 的前提是[获取正确的 CHEM ID](#)、校准电压、电流和温度等；Golden Learning 成功后即可制作量产文件 (Golden image) 以供批量生产。生产后成品电池则不需要重新跑 Golden Learning 了。

### 2.3.2 电量计 Golden Learning 指标

电量计 Golden Learning 成功判断标准是 Qmax、Ra table 是否更新成功。相应地它会通过 Update Status, Ra flag 等指标来显示。

- **Update Status**

完整的 Update Status 包含以下 Bit 3~Bit 0 四位，比如 [BQ40Z50-R2](#), [BQ28Z610](#), [BQ27Z561](#) 等电量计都是这样。有些电量计比如 [BQ27546](#), [BQ27542-G1](#) 等只有 Bit 2~Bit 0 三位。

Bit 7	Bit 6	Bit 5	Bit 4	Bit 3	Bit 2	Bit 1	Bit 0
RSVD	RSVD	RSVD	RSVD	Qmax_Field_Updated	Enable	Update1	Updat0

Update1, Update0 (Bits 1–0): Update Status。当做 learning cycle 时这两位会自动更新。

0,0 = QMax NOT updated, Ra NOT updated

0,1 = QMax updated, Ra NOT updated

1,0 = QMax updated, Ra updated

1,1 = Unused

Enable (Bit 2): Impedance Track gauging is enabled. 当发送 Gauge\_Enable(又称 IT\_Enable)命令时这个位会自动置 1。

1 = Enabled

0 = Disabled

Qmax\_Field\_Updated (Bit 3): QMax has updated in the field. 当 Update1, Update0 (Bits 1-0) = 1,0 后继续循环 Qmax 再次更新时这个位会自动置 1。

1 = Updated

0 = Not updated

RSVD (Bits 7-4): Reserved. Do not use.

所以电量计初始状态下 Update Status = 0x00，代表阻抗跟踪算法没有开启，Qmax, Ra table 都没有学习更新。

当发送 Gauge\_Enable(又称 IT\_Enable)命令开启阻抗跟踪算法时，Update Status = 0x04，这时 Qmax, Ra table 才会允许执行学习更新。注意 GAUGE\_EN 命令具有翻转特性，点击一次置 1，再点击一次清 0，所以要看 IT Status [QEN] 或 Manufacturing Status [GAUGE\_EN] 是否为 1，红色代表 1，绿色代表 0。

当第一次充满并静置时 Qmax 更新了，则 Update Status = 0x05。

接着放空并静置 Qmax, Ra table 学习更新了，则 Update Status = 0x06。

如果继续跑多一个循环更新 Qmax，则 Update Status = 0x0E。

对于 BQ40Zxx/BQ30Zxxx/BQ28Zxxx/BQ27Zxxx，Update Status 最大为 0x0E。

对于 BQ2754x/BQ2774x，Update Status 最大为 0x06。

对于 BQ27510/520/530/531，Update Status 最大为 0x02。

对于 BQ274xx/ BQ276xx，不用看 Update Status，当 ControlStatus [QMAX\_UP] 和 ControlStatus [RES\_UP]都置位时，即学习成功。

学习成功后要制作量产文件时设置 Update Status = 0x02，表示这个文件是已经做过 Golden Learning 的，Qmax, Ra table 都已经学习更新过的，但阻抗跟踪算法还没开启，电池厂商在电池包出厂前最后一工步发送 Gauge\_Enable(又称 IT\_Enable)命令开启阻抗跟踪算法。

注意不要为了省略 Golden Learning 而手动改 Update Status 为 06 或 0E。

## • Ra Flag

每一节电芯都会有一张 Ra table 阻抗表，分成 15 个格点(Grid point) Cell R\_a0, R\_a1, ..., R\_a14。为了延长 data flash 读写寿命，电量计还会备份一张阻抗表，标记为 xCell R\_a0, R\_a1, ..., R\_a14，它的数值跟 Cell R\_a0, R\_a1, ..., R\_a14 相同，在不同的放电循环里轮流使用 Cell 和 xCell 两张表。

Ra flag 指示了该阻抗表的状态。Ra flag 包含 2 字节的信息，含义如下：

高字节		低字节	
-----	--	-----	--

0x00	Qmax 和 Ra table 已更新	0x00	当前放电循环不使用该阻抗表
0x05	静置状态, 正在更新 QMax	0x05	RSVD
0x55	放电状态, 正在更新 Ra	0x55	当前放电循环使用该阻抗表
0xFF	该阻抗表从未更新	0xFF	该阻抗表从未使用过

所以当刚刚导入化学 ID 后做 Golden Learning 之前 Ra flag = 0xFFFF。此时意味着阻抗表更新幅度不受限制。当 Golden Learning 成功后 Ra flag = 0x0000 or 0x0055。从此以后, 在实际使用放电过程阻抗表也会更新, 但更新幅度则会受到 Ra filter 限制了。所以在做 Golden Learning 之前要注意检查 Ra flag 是否是 0xFFFF。

### 2.3.3 电量计 Golden Learning 流程

- **Golden Learning 的准备工作**

(1)准备新电池, 电量计烧录原始 SREC 固件, 配置参数 (Design Capacity, Design Voltage, Charge Term Taper Current, Discharge (Dsg) Current Threshold, Charge (Chg) Current Threshold, Quit Current and Term Voltage 等, 请参考《[从零开始快速让电量计工作起来](#)》章节), 导入正确的化学 ID。此时 Update Status = 0x00 (IT disabled), Cellx R\_a Flags = 0xFF55 and xCellx R\_a Flags = 0xFFFF, Gas Gauging->State->Qmax Cycle Count = 0。

(2)校准电压、电流、温度。

(3)导出这个时候的固件 SREC/SENC 文件备用。

(4)发送复位命令, 此时电池作为 Golden Pack。

(5)把电池放空 (放到 3V 以下), 然后静置 5 个小时以上。如图 2.22 的 S0 和 S1 步骤。

- **Golden Learning 学习更新过程**

(1)对放空静置稳定的电池(图 2.22 的 S1)发送 Gauge\_Enable(又称 IT\_Enable)命令 (0x0021)开启阻抗跟踪算法(BQ274xx 等跳过该步骤)。这时 Qmax, Ra table 学习更新才正式开始。

此时 Update Status = 0x04 (IT enabled), IT Status [QEN] = 1, Manufacturing Status [GAUGE\_EN] = 1, GaugingStatus [R\_DIS] = 0 or ControlStatus [RUP\_DIS] = 0, [VOK] = 1。

(2)把电池充饱, 确保有效的满充截止条件(FLAGS[FC]要置位), 如图 2.22 的 S2。

(3)静置 2 小时, 如图 2.22 的 S3。

此时电压充分稳定后电量计采样到有效 OCV 的话 GaugingStatus[REST] = 1, [VOK] = 0。结合 S1 的 OCV, 有两个有效的 OCV 和 S2 累积电荷量则可以更新 Qmax, 那么可以看到 Qmax0 发生变化, Update Status = 0x05。

(4)把电池以 0.2C 电流放空到截止电压，如图 2.22 的 S4。

在开始放电时[VOK] = 1。放电过程中阻抗表开始更新。

(5)静置 5 小时，如图 2.22 的 S5。

此时电压充分稳定后电量计采样到有效 OCV 的话 GaugingStatus[REST] = 1, [VOK] = 0。Qmax 又会更新。Update Status = 0x06。

(6)至此，Golden Learning 已经完成了 1 个学习周期，Qmax 和 Cell Ra 表已经更新。重复 S2~S5 步骤，完成第 2 个学习周期，xCell Ra 表也更新，Update Status = 0x0E。

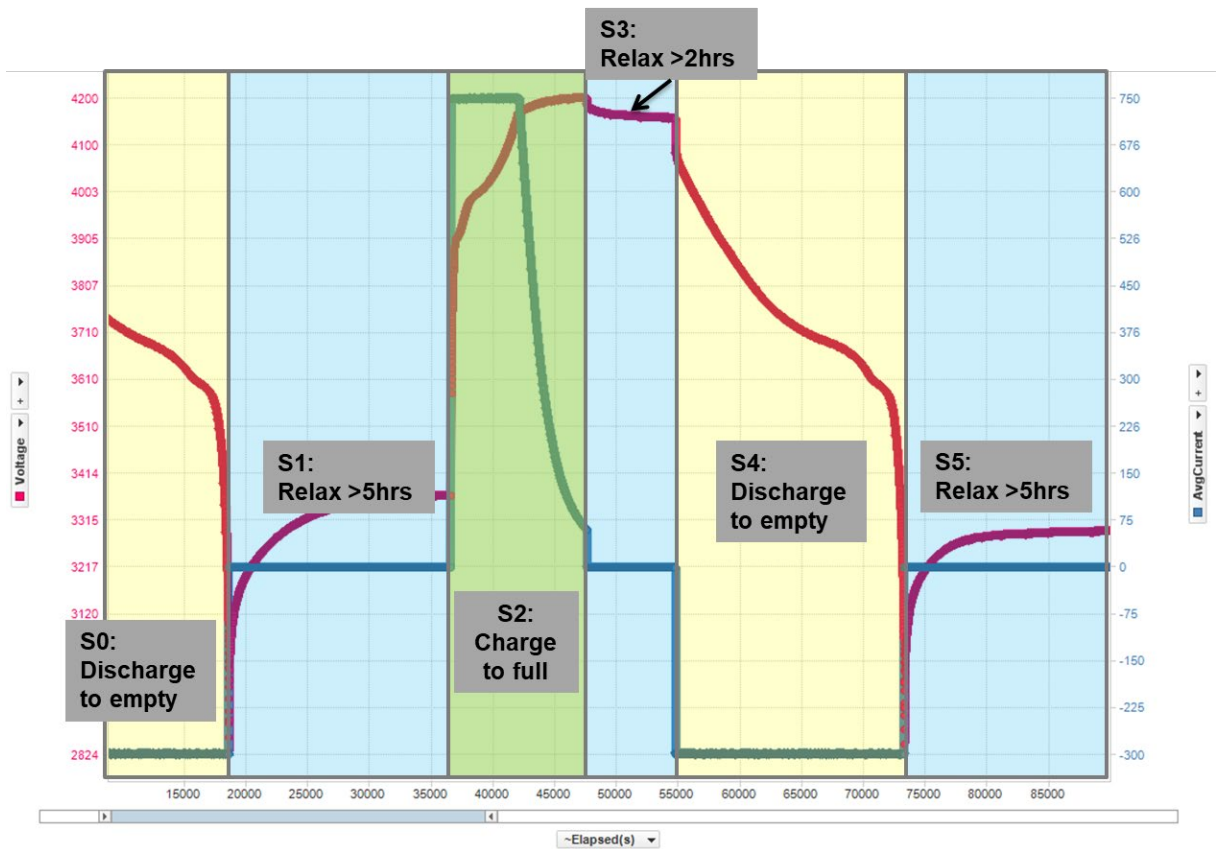


图2.22 Golden Learning 步骤

### 2.3.4 电量计量产文件

- 制作量产文件

按前面 Golden Learning 流程学习成功后即可按下面步骤制作量产文件。

(1)导出学习成功的 GG 文件。用记事本打开 GG 文件修改 Cycle Count = 0, Qmax Cycle Count = 0, Update Status = 02 等。



(2)导入前面准备工作里备份的 SREC/SENC 文件。然后导入刚刚修改的 GG 文件。复位 Lifetime 等记录。

(3)导出量产文件 SREC/SENC/BQFS/OTFS/GMFS/DFFS 文件。

另外，如果出现低温时 RSOC 有跳变的情况，则可利用 [GPCRB](#) 工具修正低温模型，最后再导出量产文件。

- 量产文件格式介绍

量产文件包含了电芯、电量计、系统、用户等相关信息，可以是 SREC, SENC, BQFS, DFFS, GMFS, OTFS, DFI 等格式，不同电量计略有不同，各个电量计支持其中一种或多种格式。比如，[BQ40Z50-R2](#) 可以用 SREC 格式，[BQ28Z610](#) 可以用 SREC, BQFS, DFFS, GMFS 等格式，[BQ27542-G1](#) 和 [BQ34Z100-G1](#) 可以用 SREC, BQFS, DFFS 等格式，[BQ27426](#) 可以用 GMFS, OTFS 等格式。

SREC、SENC、BQFS 都是包含电量计固件(Firmware, FW)和所有参数(DF configuration)的完整数据。SENC 是用以前 EVSW 导出的，现在很少用了。SREC 是用 bqStudio 导出的，是现在流行的格式。SREC 格式是按物理地址顺序存储十六进制数。BQFS 是 flash stream 格式 FW。

DFFS、GMFS、OTFS, DFI 也是 flash stream 格式。DFFS, Data Memory for Flash gauges, 是给 Flash based 电量计用的，比如 BQ40Z50-R2/BQ28Z610/BQ27542-G1/BQ27Z561 等，包含所有参数数据，不包含电量计固件。GMFS, Data Memory for ROM gauges, 是给 ROM based 电量计用的，比如 BQ27426, BQ27411 等，包含参数数据。OTFS 是给一次性烧录存储介质 OTP 电量计用的，比如 BQ27426, BQ27411 等。

(1) 以 BQ27Z561 的 BQFS 文件为例，Flash stream 格式文件示例如下：

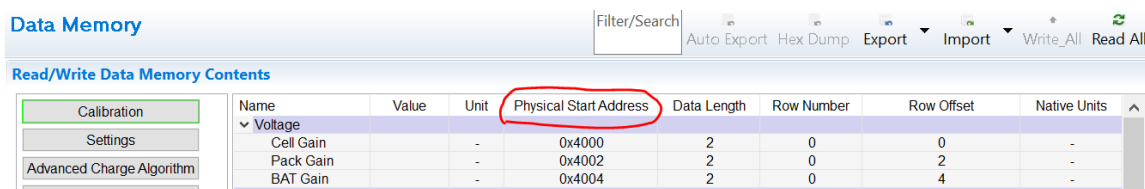
```
1 ;-----LF
2 ;Unseal deviceLF
3 ;-----LF
4 W: AA 00 14 04LF
5 W: AA 00 72 36LF
6 W: AA 00 FF FFLF
7 W: AA 00 FF FFLF
8 X: 1000LF
9 ;-----LF
10 ;Go To ROM ModeLF
11 ;-----LF
12 W: AA 00 00 0FLF
13 X: 1000LF
14 ;-----LF
15 ;Data BlockLF
16 ;-----LF
17 W: 16 07 DE 83LF
18 X: 200LF
19 W: 16 05 12 00 00 10 00 07 C1 E5 66 19 67 60 67 9B 03 C1 9B FF C0LF
20 X: 2LF
21 W: 16 05 12 10 00 FC 60 20 00 08 F6 08 9F 3E 1E 9F CB 67 A6 20 90LF
22 X: 2LF
```



Table 14-1. Data Flash Summary

Class	Subclass	Address	Type	Name	Min	Max	Default	Units
Calibration	Voltage	0x4000	I2	Cell Gain	-32767	32767	12101	—
Calibration	Voltage	0x4002	U2	Pack Gain	0	65535	49669	—
Calibration	Voltage	0x4004	U2	BAT Gain	0	65535	48936	—

这个物理地址还可以在 BQSTUDIO 的 Advanced Views 高级模式里看到，如下图：



### 2.3.5 电量计 Golden Learning 易错分析

为了方便分析 Golden Learning 过程，请设置自动 log 数据和自动导出 GG 文件。在 bqStudio>> Registers>> Start Log 可自动 log 数据，在 bqStudio>> Data Memory>> Auto Export 可自动导 GG 文件。在

bqStudio>>Window>>Preferences>>Registers>>Scan/Log Interval 可设置 log 间隔，4~10 秒即可。在 bqStudio>>Window>>Preferences>>Data Memory>>Auto Export Interval 可设置 GG 导出间隔，10~30 分钟间隔即可。

- **Qmax 不更新的可能原因分析**

- (1). 阻抗跟踪算法未开启，请检查 IT Status [QEN] = 1, Manufacturing Status [GAUGE\_EN] = 1。
- (2). 没有满充，请检查充电停止前 FLAGS[FC]=1。[FC]置位一般要求电池电压要满足 taper voltage、电流要小于 taper current、持续 80s 以上。特别注意，有些系统实际使用时没有满充，比如 E-bike 电池、BBU 电池等，4.2V 的电池实际使用时只充到 4.1V，但是在做 Golden Learning 时请务必充到 4.2V。
- (3). 充电不连续、放电不连续。
- (4). 过放导致电量计掉电或复位。
- (5). 静置时间不够，请检查静置结束前[VOK]=0。
- (6). 静置时电流不为 0 导致电压不稳定。
- (7). 温度超出常温(10°C~40°C)范围。
- (8). 如果是磷酸铁锂 LiFePO4 电池则充电静置时间要延长 5 小时以上。

- **Ra table 不更新的可能原因分析**

- (1). Qmax 未更新，请按 4.1 检查 Qmax 未更新的可能原因。

- (2). 化学 ID 不匹配, [RDIS]=1, 请先[获取正确的 CHEM ID](#)。
- (3). 放电电流太小(比如<0.1C), 请用 0.2C。

## 参考文献

1. Achieving the Successful Learning Cycle :  
<http://www.ti.com/lit/an/slua903/slua903.pdf>
2. 《电量计 Golden Learning 方法及易错分析》, 朱明武,  
<http://www.ti.com.cn/cn/lit/an/zhca955/zhca955.pdf>
3. *Theory and Implementation of Impedance Track Battery Fuel Gauge:*  
[https://e2echina.ti.com/cfs-file/\\_key/telligent-evolution-components-attachments/00-24-00-00-00-02-91/Theory-and-Implementation-of-Impedance-Track-Battery-Fuel-2D00-Gauging-Algorithm.pdf](https://e2echina.ti.com/cfs-file/_key/telligent-evolution-components-attachments/00-24-00-00-00-02-91/Theory-and-Implementation-of-Impedance-Track-Battery-Fuel-2D00-Gauging-Algorithm.pdf)
4. BQ40Z50-R2 Technical Reference Manual, <http://www.ti.com/lit/pdf/sluubk0>
5. BQ27542-G1 Technical Reference Manual, <http://www.ti.com/lit/pdf/sluub65>

## 2.4 阻抗跟踪电量计量产流程

本章介绍 TI 阻抗跟踪电量计在生产阶段的工作。

### 2.4.1 阻抗跟踪电量计量产流程概述

在研发阶段制作量产文件完成之后，接下来在生产阶段把量产文件烧录到电量计，最终做成带电量计的电池包出货。图 2.23 是一个典型的电量计在电池包生产阶段的流程。

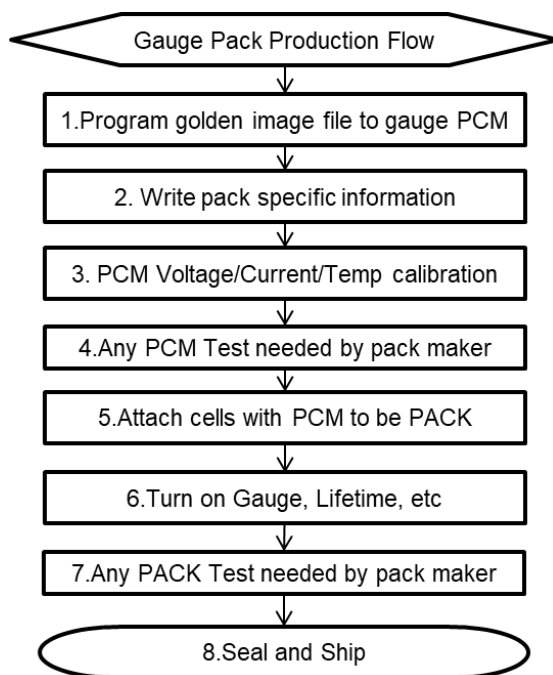


图2.23 电量计在生产阶段的流程

上图第 1,3,5,6,8 步是电量计必要的，第 2,4,7 步是可选的、取决于电池厂家需求。下面详细介绍电量计在电池包生产阶段的各个步骤。

### 2.4.2 阻抗跟踪电量计量产流程分步详述

- (1) 烧录量产文件

量产文件包含了电芯、电量计、系统、用户等相关信息，可以是 SREC, SENC, BQFS, DFFS, GMFS, OTFS, DFI 等格式，不同电量计略有不同。比如，[BQ40Z50-R2](#) 可以用 SREC 格式，[BQ28Z610](#) 可以用 SREC, BQFS, DFFS, GMFS 等格式，[BQ27542-G1](#) 和 [BQ34Z100-G1](#) 可以用 SREC, BQFS, DFFS 等格式，[BQ27426](#) 可以用 GMFS, OTFS 等格式。

SREC、SENC、BQFS 都是包含电量计固件(Firmware)和所有参数(DF configuration)的完整数据。SENC 是用以前 EVSW 导出的，现在很少用。SREC 是用 bqStudio 导出的，是现在流行的格式。SREC 格式是按物理地址顺序存储十六进制数。BQFS 是 flash stream 格式。

DFFS、GMFS、OTFS, DFI 也是 flash stream 格式。DFFS 是给 Flash based 电量计用的，比如 BQ40Z50-R2/BQ28Z610/BQ27542-G1/BQ27Z561 等，包含所有参数数据，不包含电量计固件。GMFS 是给 ROM based 电量计用的，比如 BQ27426, BQ27411 等，包含参数数据。OTFS 是给一次性烧录存储介质电量计用的，比如 BQ27426, BQ27411 等。

这些量产文件在 bqStudio 的 Golden Image 或 Firmware 页面可以导出。

烧录量产文件的方法：

- (1) 进入 ROM mode，比如发送 0x0F00 命令；
- (2) 写入 SREC/SENC 等文件内容；
- (3) 退出 ROM mode，比如发送 0x08 命令。

通常(1)和(3)都集成在烧录工具里，不需要手动发命令。

烧录量产文件的工具：

- (1) bqStudio，需要搭配 EV2300/EV2400 通信盒，在 bqStudio 的 Programming 或 Firmware 页面可以烧录量产文件。
- (2) Multi-updater，多通道烧录软件，需要搭配 EV2300/EV2400 通信盒，支持一拖四、一拖八，甚至更多通道。需要时请联系 TI 当地销售或技术支持窗口。
- (3) 第三方多通道自动化设备，比如星云电子、恒翼能科技、瑞能等企业生产。
- (4) 自己开发多通道自动化设备。可以参考 SLUA379E <Data Flash Programming and Calibrating the bq20zxx> 和 SLUA541A <Updating the bq275xx Firmware at Production>文档烧录 DFI, BQFS, DFFS 等格式的量产文件。对于 SREC 格式的量产文件烧录方法可以联系 TI 当地销售或技术支持窗口。

OTFS 文件烧录需要额外加 7.4V，可以用 SmartFlash 软件 [SLUC561A](#) 来烧录，详细步骤也包含在 [SLUC561A](#) 里。

- **(2) 写入制造商信息**

这一步是可选的。如果是同批次电池共同的信息则可在制作量产文件时包含在量产文件里，无需在此步骤写入。如果是每个电池不同的类似条码等信息，则可在此步骤写入。电量计支持写入 Manufacturer Date, Serial Number, Manufacturer Name 等信息，如果有更长的序列号等信息也可以写入到 Manufacturer Data Block 里。

- **(3) 电压电流温度校准**

电量计内部已经集成了支持电压电流温度校准的程序，我们外部进行校准的方法是：进入校准模式(发送 0x002D 命令)，读取 ADC 的值，退出校准模式(发送 0x002D 命令)，与实际电压电流温度值进行运算，得到 offset 或 gain，写入到 data flash 里。校准项目一般包括：

- (1) CC Offset Calibration
- (2) Board Offset Calibration
- (3) Current Calibration
- (4) Voltage Calibration
- (5) Temperature Calibration

详细步骤请参考相应电量计的校准流程，比如 BQ40Z50 的校准流程 SLUA734A。

校准工具：

- (1) bqStudio，需要搭配 EV2300/EV2400 通信盒，在 bqStudio 的 Calibration 页面输入实际电压电流温度值即可校准，无需手动发送命令进入或退出校准模式、无需手动计算 offset 或 gain。
- (2) 第三方多通道自动化设备，通常与前面的烧录设备集成。
- (3) 自己开发多通道自动化设备，通常与前面的烧录设备集成。参考相应电量计的校准流程指南。

- **(4) 板级测试**

这一步是可选的，但通常电池制造商会在这一步测试 PCM 保护板的功能，同时检验电量计参数完整性，比如检查 Registers，Data flash 参数比对，使能 FET\_EN 打开 MOSFET，充放电测试等。板级阶段不要使能阻抗跟踪算法 GAUGE\_EN。

- **(5) 连接电芯**

PCM 保护板与电芯连接组装成 PACK。建议先连地线，多串电池建议从低到高连接。

如果地线后连或在从低到高连接后地线检动再连，有可能导致电压采样失真，则可发送复位电量计命令(比如 BQ40Z50-R2 0x0041)。

- **(6) 使能阻抗跟踪算法**

发送命令使能阻抗跟踪算法，比如 BQ40Z50-R2 发送 0x0021 命令。IT Status [QEN]或 Manufacturing Status [GAUGE\_EN]标志位即可置位。

发送命令使能 Lifetime、Black Box 等记录功能。

- **(7) 成品电池测试**

这一步是可选的，但通常电池制造商会在这一步测试成品 PACK 的功能，然后充放电至电池出货电压或容量水平。电池制造商也可在此检查电量计参数完整性（与目标参数比对）。

- **(8) 上锁检查**

有些电池制造商需要把电量计通信模式从 I2C 切换为 HDQ 单线通信(比如 BQ27542-G1, BQ27Z561 等), 则可在在此发命令转换。注意从 I2C 切换为 HDQ 是不可逆的。

发送 Seal 命令对电量计上锁，从而确保电量计参数不被外部改变。

最终读电量计 Register 状态作出货检查，比如：

- (1) Temperature, Voltage, Current 符合实际值
- (2) RSOC、FCC 符合出货要求
- (3) Cycle Count 符合出货要求
- (4) IT Status [QEN]=1, Manufacturing Status [GAUGE\_EN]=1，确保阻抗跟踪算法开启
- (5) Manufacturing Status [LF\_EN], [PF\_EN], [BBR\_EN]符合要求开启或关闭
- (6) 确保电量计上锁，Operation Status[SEC1, SEC0] = [1, 1]，或 Control Status[FAS, SS] = [1, 1]

#### 参考文献

1. BQ40Z50-R2 Technical Reference Manual, <http://www.ti.com/lit/pdf/sluubk0>
2. Battery Pack Production Flow With bq20zX, SLUA391
3. Going to Production With the bq2754x, SLUA504A
4. bq40zxx Manufacture, Production, and Calibration, SLUA734A
5. Data Flash Programming and Calibrating the bq20zxx Family of Gas Gauges, [SLUA379E](#)
6. Updating bq275xx Firmware at Production (Rev. A), [SLUA541A](#)
7. BQ27542-G1 TRM, SLUUB65A



## 2.5 CEDV 电量计开发和量产流程

CEDV 电量计跟阻抗跟踪电量计一样都需要在研发阶段制作量产文件、在生产阶段把量产文件烧录到电量计，但由于算法不同所以 CEDV 电量计量产文件制作过程和生产过程与阻抗跟踪电量计不同。本章介绍 TI CEDV 算法电量计的开发和量产流程。

### 2.5.1 CEDV 电量计开发流程

CEDV 电量计在研发阶段的工作第一步是获取 CEDV 参数，第二步把 CEDV 参数填入 Data Flash，同时配置其它 DF 参数，第三步导出量产文件。CEDV 参数有 7 个，EMF, EDVC0, EDVC1, EDVR1, EDVR0, EDVT0, EDVTC 等。这 7 个参数决定了 CEDV 预测模型，影响 FCC 更新的大小。图 2.24 是 CEDV 参数获取流程，即采集电池放电数据、上传数据到 TI 官网工具 [GPCCEDV](#) 获取 CEDV 参数。

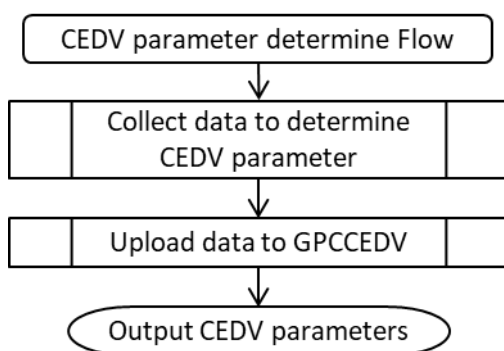


图2.24 CEDV 参数获取流程

- 1. 采集电池放电数据

需要采集电池在三种温度、两种负载下放电的时间、电压、电流、温度数据。这些数据采集可以用 bqStudio 的 log 功能来记录，也可以用老化柜、Arbin、Maccor 等电池测试设备来记录。记录时间间隔从 5 秒至 100 秒均可。电压精度要求常温 1mV 以上。电流精度要求常温 0.1% 以上。图 2.25 是电池放电数据采集流程。

首先准备三个新电池来做数据采集，这样可得到 3 个 CEDV 参数匹配结果，以便选出最优的参数。根据终端产品应用或测试要求，确定{高温、常温、低温} 3 种温度和{重载、轻载} 2 种负载，分别做常温轻载、常温重载、高温轻载、高温重载、低温轻载、低温重载等 6 组放电数据。个别客户要求测试{高温、常温、低温} 3 种温度和{重载、中载、轻载} 3 种负载组合，则在 6 组数据基础上加多 3 组常温中载、高温中载、低温中载即可。

**Charge full in Room temp:** 不管在哪个温度下放电，充电都要在常温下进行。充电电流、充电截止电压和充电截止电流与终端产品应用一致即可。

Discharge empty with x Rate in y temp: 分别做常温轻载、常温重载、高温轻载、高温重载、低温轻载、低温重载等 6 组放电数据，放电截止电压与电量计参数 Terminate Voltage 一致，即 SOC=0%点。

整个数据采集对静置没有特别要求。

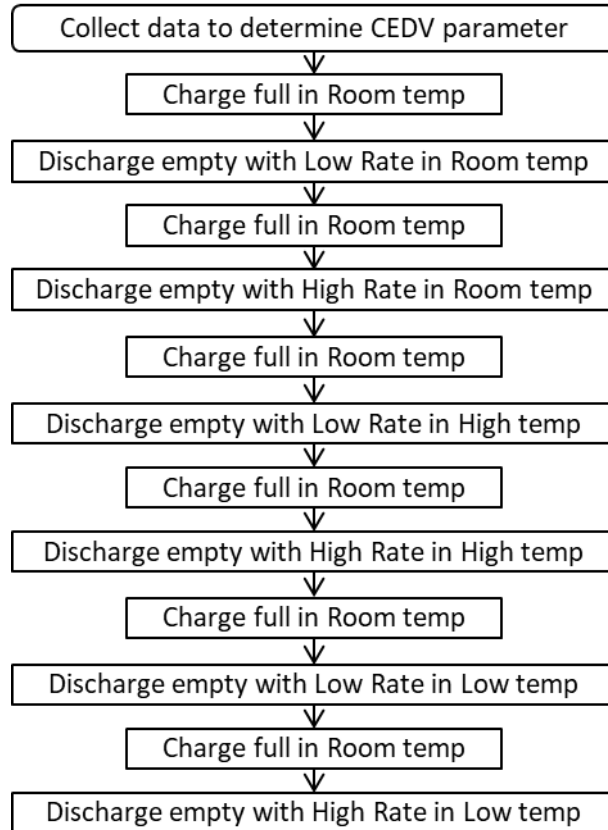


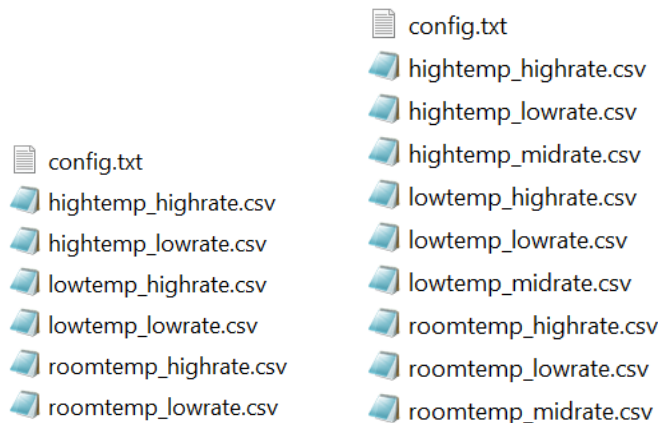
图2.25 电池数据采集流程

## • 2. 整理放电数据上传 GPCCEDV

数据采集完成后，我们要对其按照指定格式要求进行编辑处理，参考《[Simple Guide to CEDV Data Collection for Gauging Parameter Calculator \(GPC\)](#)》，1 个配置文件 6 个数据文件压缩成 1 个 zip 文件，或者用 bqStudio 的 GPCPackager 帮你整理数据。

### (2.1) 重命名数据文件

整理 1 个配置文件、6 个放电数据文件（或 9 个放电数据文件，依据客户测试负载数据而定），如图 2.26 所示。放电数据文件另存为 csv 格式，{hightemp, roomtemp, lowtemp} x {high rate, low rate}或{high rate, midrate, lowrate}组合来重命名相应的放电数据。比如 hightemp\_highrate.csv, hightemp\_lowrate.csv, roomtemp\_highrate.csv, roomtemp\_lowrate.csv, lowtemp\_highrate.csv, lowtemp\_lowrate.csv 等。



(a) 6 组放电数据 (b) 9 组放电数据

图2.26 GPCCEDV 数据包命名规格

## (2.2) 配置文件

创建一个记事本文档，命名为 `config.txt`。文档包含以下内容：

- `ProcessingType=1` 代表 GPC 工具类型，1=GPCCEDV。
- `NumCellSeries=1` 代表放电数据的电压 `VoltageColumn` 是基于几节电芯串联做的。
- `CellTermV=3000` 代表放电数据单节的放电截止电压。
- `ChemType=1` 代表电芯类型 1=LiCoO2(default), 2=NiMH, 3=Lead-Acid, 4= LiFePO4, 5=Lithium titanate, 6= NCA or NMC。
- `VoltageColumn=1` 代表放电数据里电压的列号（从 0 开始计数）。对于多串电池电量计，可以选择以 `pack voltage` 作为判断依据是否触发 0%，也可以选择以 `cell voltage` 为判断依据是否触发 0%，比如 BQ4050 的参数 `Settings: Configuration: Gauging Configuration [EDV_PACK]`。若以 `pack voltage` 为依据，则 `NumCellSeries`=电芯串数，`VoltageColumn`=多串总电压；若以 `cell voltage` 为依据，则 `NumCellSeries=1`，`VoltageColumn`=多串里电压最低的那一列。
- `CurrentColumn=2` 代表放电数据里电流的列号（从 0 开始计数）。
- `TemperatureColumn=3` 代表放电数据里温度的列号（从 0 开始计数）。
- `ElapsedTimeColumn=0` 代表放电数据里相对时间的列号（从 0 开始计数）。
- `FitMaxSOC%=12`，`FitMaxSOC%` 和 `FitMinSOC%`代表 CEDV 参数拟合的 SOC 区间，缩小该区间有利于提高 CEDV 参数和 FCC 精度。`FitMaxSOC%` 可设 8 到 14，typical 12；`FitMinSOC%` 可设 2 到 6，typical 6。
- `FitMinSOC%=6`

- LearnSOC%=7 代表 CEDV 算法拟合的 EDV2 对应的 SOC，FCC 会在这个点更新；可设 5 到 12，typical 7。
- Use9files=0, 0 代表上传的数据包含 6 组放电数据{hightemp, roomtemp, lowtemp} x {high rate, low rate}, 1 代表上传的数据包含 9 组放电数据 {hightemp, roomtemp, lowtemp} x {high rate, midrate, lowrate}。使用 9 组放电数据之前请先与 TI 本地技术支持团队或 E2E 技术论坛联系，以确定当前 GPCCEDV 服务器是否支持 Use9files=1，若当下未支持则请把数据包发给 TI 技术支持或 E2E 线下计算 CEDV 参数。Use9files=0 时可删除这一行。

图 2.27 是一个 config.txt 的示例。

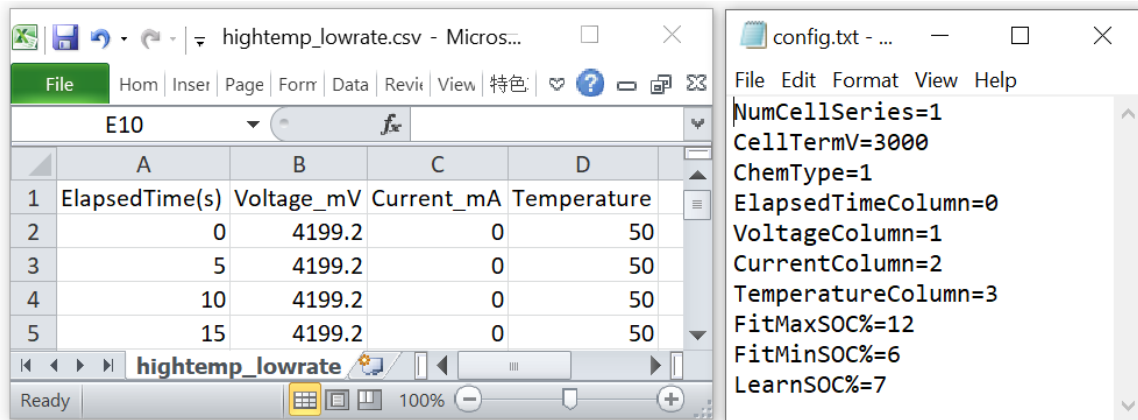


图2.27 config.txt 示例

### (2.3) 数据文件

(1) 检查数据的单位。要求如下：(a)相对运行时间，以秒为单位累加，比如图 2.27 的 ElapsedTime；(b)电压，以 mV 为单位，如图 2.27 的 Voltage\_mV；(c)电流，以 mA 为单位，如图 2.27 的 Current\_mA；(d)温度，以摄氏度为单位，如图 2.27 的 Temperature。如果是用 bqStudio 记录的数据那单位都符合要求的。有些老化柜或 Arbin 记录电压以 V 为单位、电流以 A 为单位，则需要把 V 和 A 都乘以 1000 转换为 mV 和 mA，如图 2.27 所示。

(2) 把充电和静置的数据删除，只保留放电数据即可；检查放电数据的连续性。删除奇点、删除空白行。

(3) 数据整理好之后，另存为 csv (Comma Delimited)格式。

### (2.4) 上传数据到 GPCCEDV

把配置文件和数据文件压缩为 zip 格式，登录 TI GPCCEDV 网站 <https://www.ti.com/tool/GPCCEDV>，点击 Upload zip file 按钮上传数据。上传需要先登录 myTI 账号(<http://www.ti.com.cn/myti>)。过几分钟后 GPCCEDV 就会发计算结果 GPCCEDV\_report 到你注册 myTI 的邮箱。为了避免邮件被分派到垃圾信箱，请把发件人 gpc\_do\_not\_reply@ti.com 加入你通讯录或授信发件人。如果数据格式不满足要求或有错误，系统也会在该邮件里指出。依次上传三个电池的 zip 文件到 TI GPCCEDV 网站，获得 3 份 GPCCEDV report。

- **3. 输出 CEDV 参数**

以 BQ4050 为例，打开 3 份 report 里 GPC\_CEDV.txt，比较里面的 SOC error，挑选 SOC error 最小的那一份 report 作为量产依据。

一般要求在常温和高温下 EDV2 对应的 SOC error 在 3%以内，在低温下 EDV2 对应的 SOC error 在 5%以内。在 GPCCEDV report 里若 SOC error 满足这个要求则会显示 Pass =1，否则显示 Pass =0。图 2.28 显示 GPCCEDV report SOC error 示例。

file	SOC error, %	pass
roomtemp_lowrate.csv	-0.527502412	1
roomtemp_highrate.csv	-0.323522009	1
hightemp_lowrate.csv	-0.597393297	1
hightemp_highrate.csv	-0.528758209	1
lowtemp_lowrate.csv	1.163453047	1
lowtemp_highrate.csv	-0.394218857	1

**图2.28 GPCCEDV report SOC error 示例**

如果 SOC error 不理想 Pass=0，则可通过缩小{FitMaxSOC%, FitMinSOC%}范围，重新上传数据到 GPCCEDV 来提高精度。

把 GPC\_CEDV.txt 的 EMF, EDVC0, EDVC1, EDVR1, EDVR0, EDVT0, EDVTC 等 7 个 CEDV 参数填写到电量计的 Data Memory >>“Gas Gauging”>>“CEDV cfg”。

把 OCV11.txt 的 OCV0%~OCV100%电压值填写到电量计的 Data Memory >>“Gas Gauging”>>“CEDV Profile 1”。图 2.29 是 CEDV 参数示例

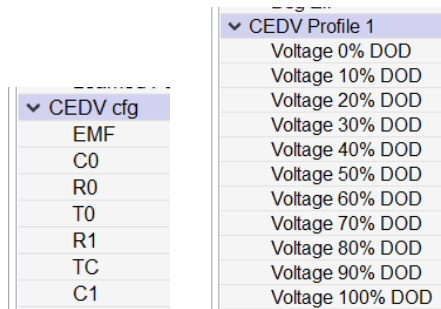


图2.29 CEDV 参数示例

最后，导出 GG 或 SREC 或 BQFS 或 DFFS 文件作为量产文件。

#### • 4. 检验 CEDV 的精度

前面 GPCCEDV report 里看 SOC error 即可知 CEDV 的精度。考虑到 CEDV 算法是在 EDV2 点更新 FCC，所以如果想评估 CEDV 参数的实测精度，那就按下面指引来跑电池循环，然后检验 EDV2 点更新后 FCC 的精度即可。

- (1) 导入前面 CEDV report 参数，对于多串电池还要注意参数 Settings: Configuration: Gauging Configuration [EDV\_PACK]要与前面上传参数时选的 EDV\_PACK 配置一致。
- (2) 与前面采集电池放电数据的充放电条件一致，在常温下充满，在常温下放空，连续跑 3 个循环，以最后一个循环放电到 EDV2 更新后的 FCC 为精度判断点。（之所以连续跑 3 个循环，是因为 CEDV 的 FCC 更新原理是  $\text{New FCC} = \text{PassedCharge} + 7\% * \text{Last FCC}$ ，第一次的 FCC 可能不准确）
- (3) 从满充到满放（EDV0）的电流积分作为 True FCC，与前面更新的 FCC 相减，即可知 FCC 的精度。
- (4) 按第(2)(3)步的方法，在常温下充满、高温下放空来看高温下 FCC 的精度；在常温下充满、低温下放空来看低温下 FCC 的精度。

#### • 5. 同种电芯 CEDV 参数适用到不同串并组合

同一种电芯的 CEDV 做好后，只需要通过小调整即可以适用到该电芯不同串并后的电池组合，而无需重新为不同串并的电池组合重新跑 CEDV 参数获取流程，从而为电池开发用户节省开发时间。

7 个 CEDV 参数调整的方法是：

- (1). EMF, 与电芯串数成比例调整，比如单节电芯  $\text{EMF}=4000\text{mV}$ ，则 3 串 3 并电池的  $\text{EMF} = 12000\text{mV}$ ，4 串 2 并电池的  $\text{EMF} = 16000\text{mV}$ 。
- (2). EDVR0, 跟电阻的串并联的等效电阻一样调整，比如单节电芯  $\text{R0}=4000$ ，则 3 串 3 并电池的  $\text{R0}=4000*3/3=4000$ ，4 串 2 并电池的  $\text{R0}=4000*4/2=8000$ 。如果电芯连接阻抗较大，则建议把连接阻抗乘以 4 加到 R0 上。

(3). 其余参数 EDVC0, EDVC1, EDVR1 , EDVT0 , EDVTC 不需要修改。

## 2.5.2 CEDV 电量计量产流程

图 2.30 是 CEDV 电量计量产流程，与前面阻抗跟踪电量计在电池包生产阶段的流程大同小异。主要步骤如下：

- 把前面导出的量产文件导入到电量计，图中第 1、2 步。烧录电量计量产文件的方法与本书前面章节阻抗跟踪电量计电池包量产流程的方法一致。
- 做电压电流温度校准以及电池其它测试，图中第 3、4、5、6 步。校准方法与本书前面章节阻抗跟踪电量计电池包量产流程的方法一致。
- 做一个满充满放老化学习（比如按实际应用充电电流来充，按实际应用负载电流大小来放），图中第 7 步。
- 充到出货电压或容量要求即可上锁 Seal、出货，图中第 8 步。

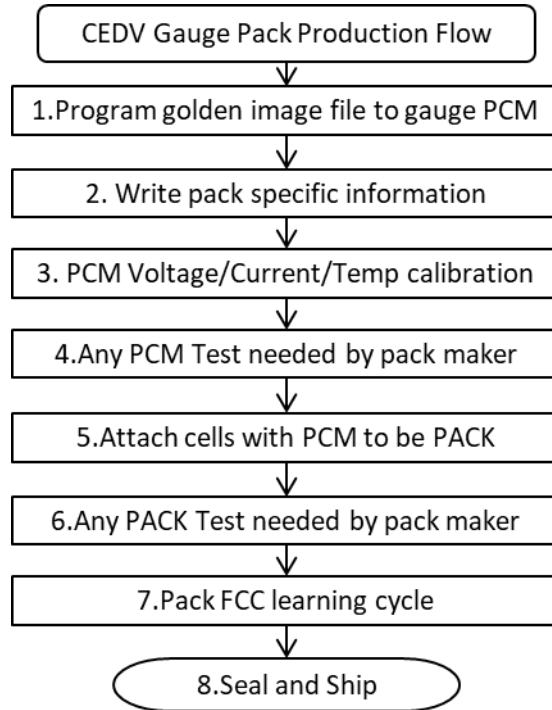


图2.30 CEDV 电量计在生产阶段的流程



## 2.6 常用电量计工具介绍

电量计在开发调试中常用的工具有 EVM、EV2400/EV2300、BQSTUDIO、GPC 等。EVM 评估板可在相应电量计 EVM User Guide 可了解。本章介绍 EV2400/EV2300、BQSTUDIO 和 GPC 等工具。

### 2.6.1 EV2400/EV2300 介绍

EV2400/EV2300 是连接电脑上位机与电量计的通信盒，把 USB 信号转成 I2C/SMBUS/HDQ 信号，以便电脑上位机软件 BQSTUDIO 能够跟电量计通信。

EV2300 是老一代通信盒，目前已被 EV2400 代替，有些电量计比如 BQ27Z561 已经不支持 EV2300。EV2300 的 I2C 端口不带上拉，如果用它来连接电量计则需要外接上拉电压。EV2400 的 I2C 端口自带 3.3V 上拉。EV2300 需要手动安装驱动，尤其是对于 64 位 WINDOWS 操作系统，请到 TI E2E 下载驱动 <https://e2e.ti.com/support/power-management/f/196/t/128220>。EV2400 不需要手动安装驱动。

EV2300 通信盒说明书下载链接：<https://www.ti.com/lit/ug/sl00159e/sl00159e.pdf>

EV2400 通信盒说明书下载链接：<http://www.ti.com/tool/EV2400>

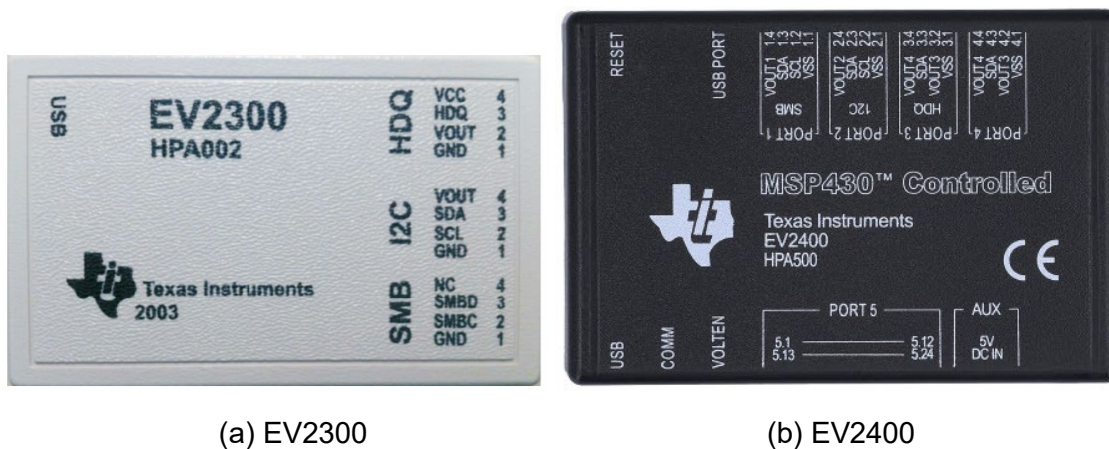


图2.31 EV2300&EV2400 通信盒外观

EV2400 的固件也有升级，比如升级固件支持 400kHz 通信频率。EV2400 接入 BQSTUDIO 即可看到 EV2400 的固件版本，按照 EV2400 通信盒说明书里的固件升级步骤即可更新固件。

### 2.6.2 BQSTUDIO 教程

BQSTUDIO (Battery Management System) 是 TI BMS 通用的电脑端上位机软件，支持 TI Gauge, Charger, Monitor 等产品的调试、开发。在 TI 官网搜索 BQSTUDIO 即可下载：<https://www.ti.com/tool/BQSTUDIO>。



- **BQSTUDIO 连接设备**

当 BQSTUDIO 启动时它会自动扫描已连接的 EV2400/EV2300，并且根据 BQZ 列表自动跟设备连接。如果没有自动连接成功，打开 BQSTUDIO 软件后可手动选择设备，如图 2.32 所示，BQSTUDIO 支持 TI Gauge, Charger, Monitor 等。

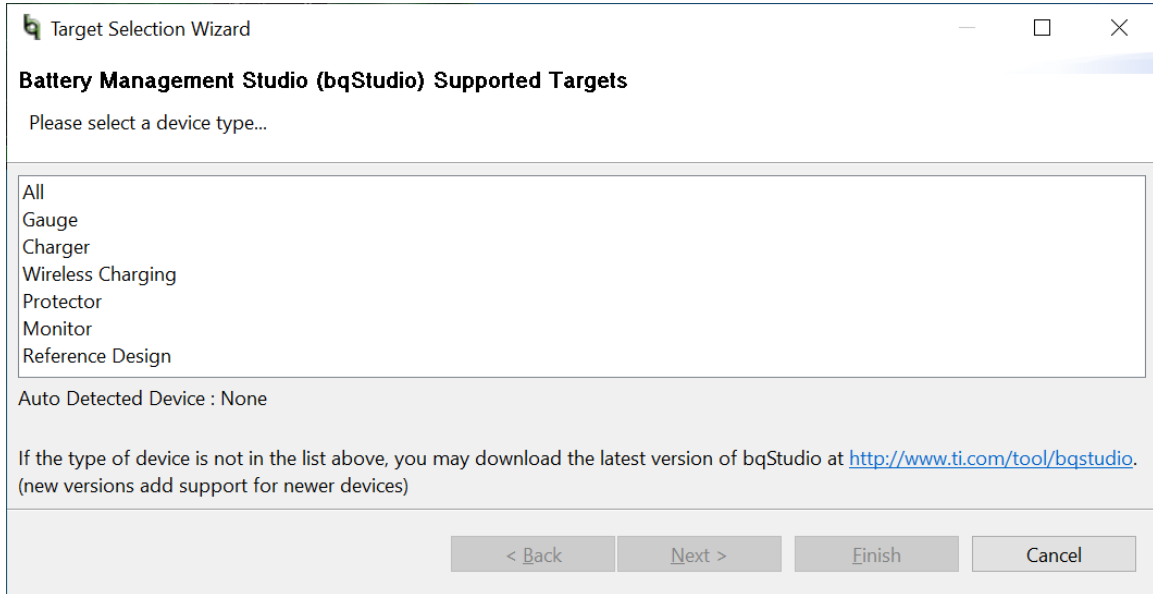


图2.32 手动选择 BQSTUDIO 连接的设备

BQSTUDIO 依靠 BQZ 文件来连接和支持设备。BQZ 文件定义了电量计的通信地址、寄存器、参数等信息。不同电量计其 BQZ 不同，同一种电量计不同固件 FW 版本其 BQZ 也不同。BQZ 文件存放在 BQSTUDIO 的安装目录下：  
C:\ti\BatteryManagementStudio\config。如图 2.33 可选择不同电量计 BQZ。

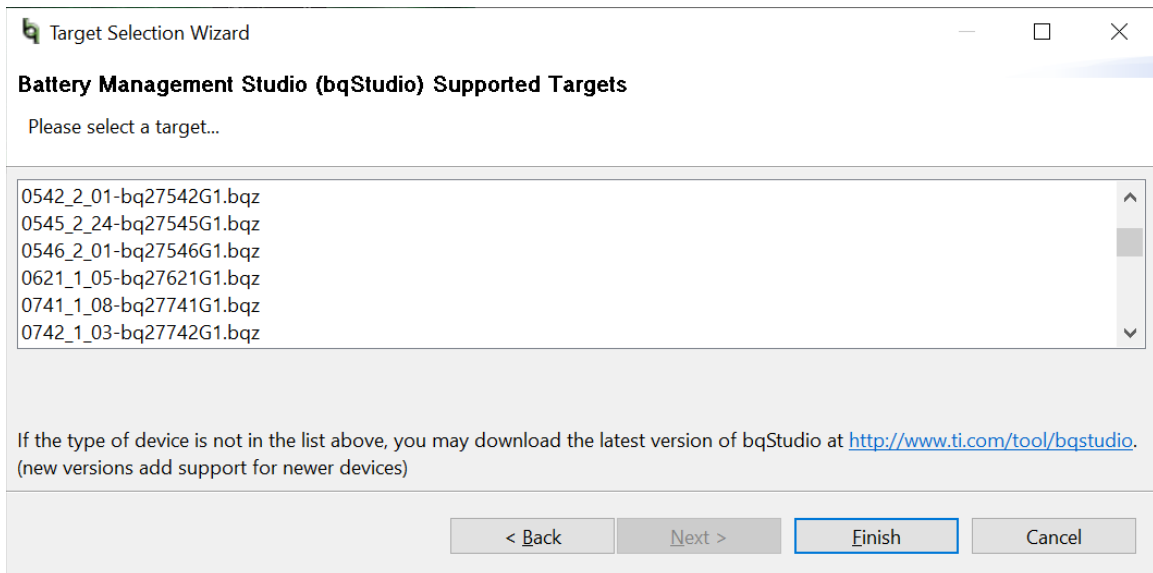


图2.33 手动选择电量计 BQZ 文件

- BQSTUDIO 的 Dashboard 窗口

BQSTUDIO 左边是仪表盘 Dashboard 窗口，如图 2.34 所示。Dashboard 窗口显示 bqStudio Version、通信盒类型和版本、电量计型号和固件版本、电池电压/电流/温度/SOC、是否处于 Sleep mode（睡眠图标亮起）、是否处于 Sealed mode（锁形图标亮起）。USB 图标能够显示 EV2300 或 EV2400 即说明通信盒已识别，芯片图标能够正确显示电量计名字和版本号即说明电量计已连接。

Auto Refresh is ON（绿色）表示 Dashboard 会每 4 秒自动去读取电量计信息。单击 Auto Refresh is ON 这一行即可切换为 Auto Refresh is OFF（红色）表示关闭 Dashboard 自动刷新功能。如果需要使用 BQSTUDIO 的 Advanced Comm SMB 手动通信功能、或校准功能、或解锁 unseal 等需要连续发送多个命令的功能，建议关闭 Dashboard Auto Refresh 功能。

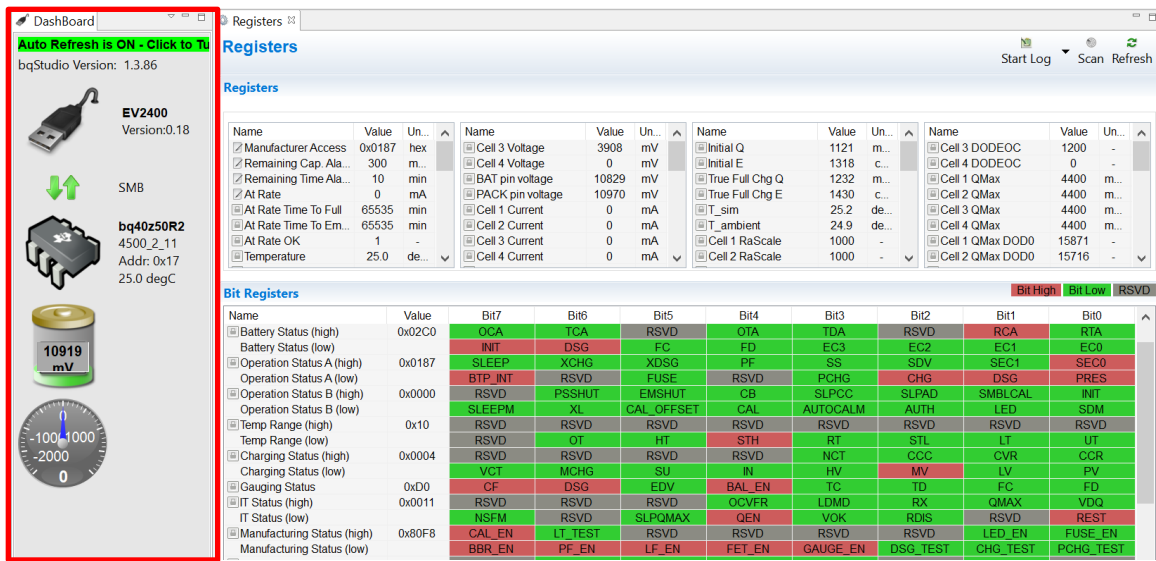


图2.34 BQSTUDIO 的 Dashboard 窗口

- BQSTUDIO 的 Registers 窗口

BQSTUDIO 中间是 Registers 窗口，如图 2.35 所示。Registers 显示电量计的电池电压、电流、温度、容量等等数值信息。Bit Registers 显示电量计的状态寄存器信息，绿色代表该 Bit 位是 0，红色代表该 Bit 位是 1。Bit Registers 各个寄存器的含义在电量计的技术参考手册 TRM 里详细描述。

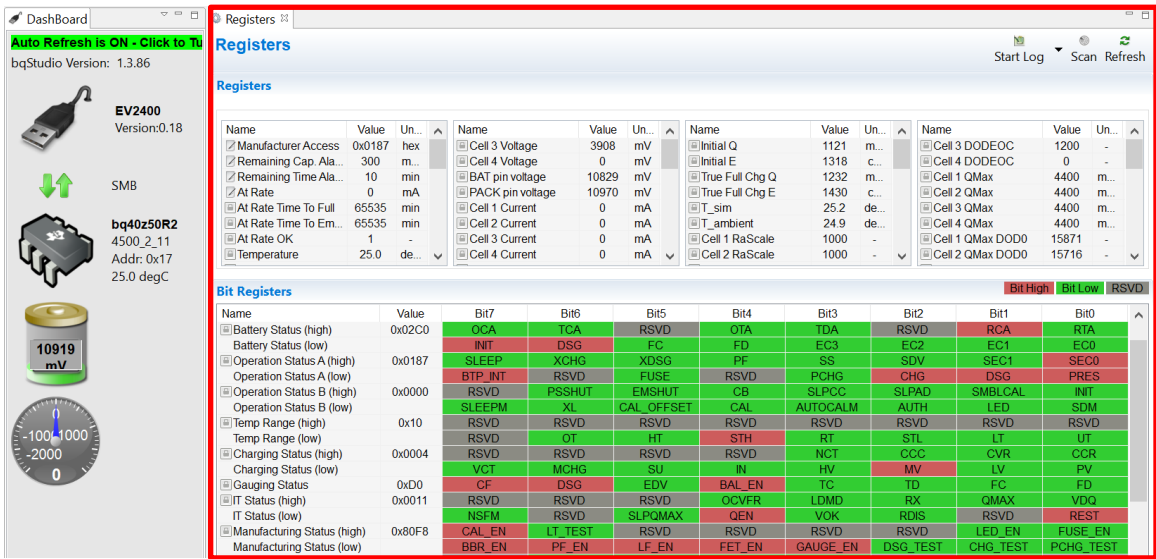


图2.35 BQSTUDIO 的 Registers 窗口

Registers 窗口右上角的 Refresh 表示刷新一次所有 Registers 值，即读一次电量计。Scan 表示连续定期刷新所有 Registers 值。Start Log 表示连续定期刷新所有 Registers 值并且存储在电脑硬盘。Scan/Log 的间隔在 BQSTUDIO 菜单配置：BQSTUDIO>>Window>>Preferences>>Registers>>Scan/Log Interval，如图 2.36 所示。Scan/Log Interval 以 ms 为单位，虽然可以设置为几百 ms，但建议间隔不低于 1000ms，因为电量计 Registers 的值每秒更新一次，一秒内读多次都是同样的值，没有必要快过 1 秒，而且如果读得太快数据量太大的话电量计有可能响应不过来。Log 数据对分析电量计问题是非常有必要的。

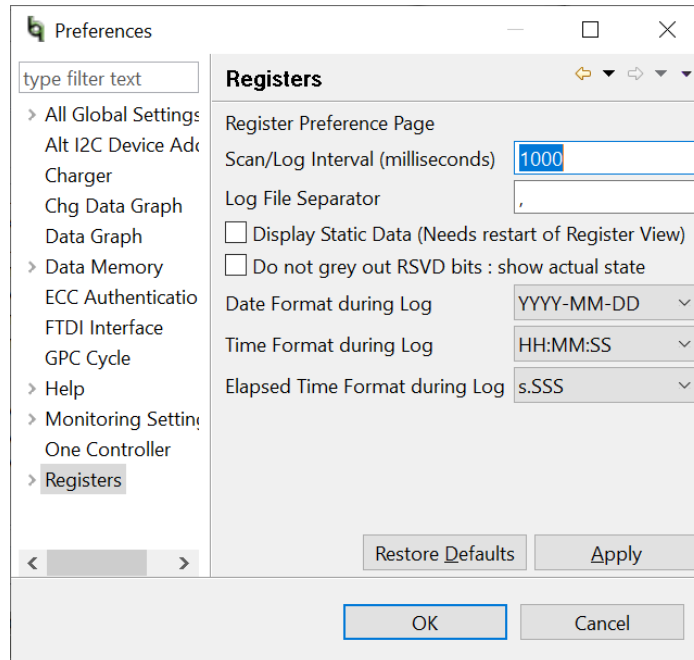


图2.36 BQSTUDIO 的 Scan/Log 间隔

- **BQSTUDIO 的 Commands 窗口**

BQSTUDIO 右侧是 Commands 窗口，提供了快捷方式去读取和控制电量计。比如常用的 GAUGE\_EN, FET\_EN, LIFETIME\_EN, PF\_EN, BBR\_EN, SEAL, UNSEAL, UNSEAL\_FULL\_ACCESS 等 Commands。各个 Commands 的含义在电量计的技术参考手册 TRM 里详细描述。

- **BQSTUDIO 的 Data Memory 窗口**

BQSTUDIO 的 Data Memory 窗口是电量计参数配置的地方。图 2.37 是 BQ40Z50-R3 的 Data Memory 窗口。

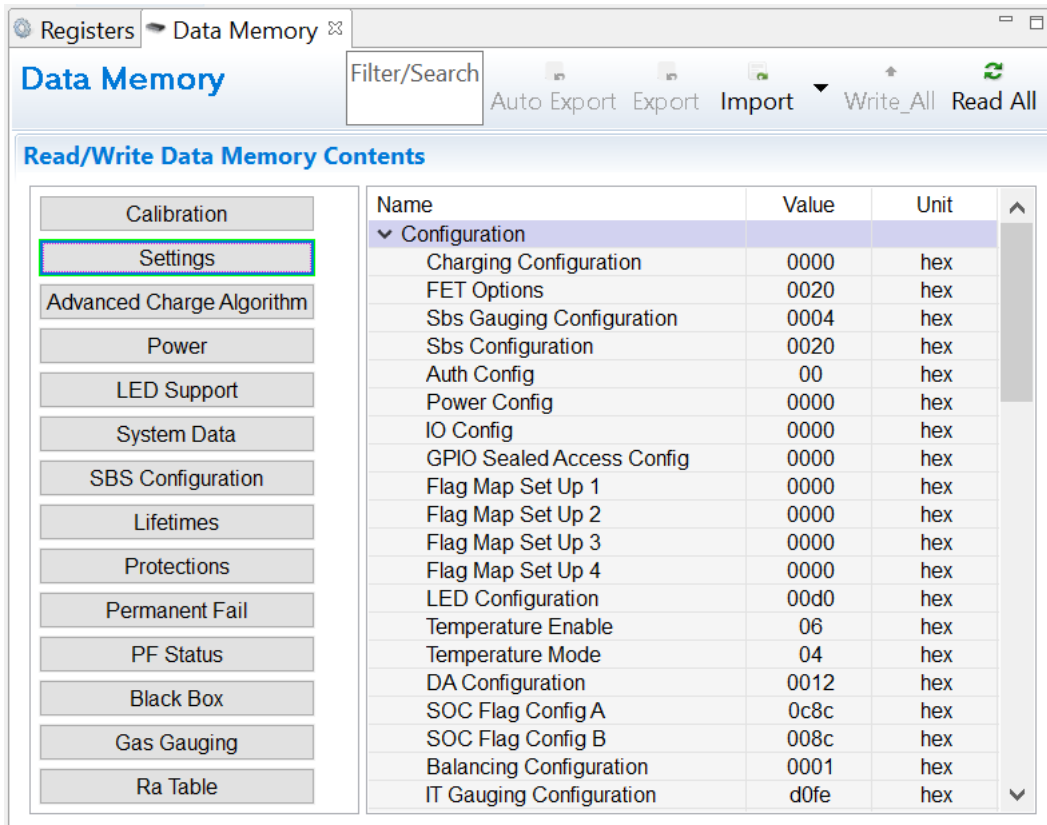


图2.37 BQSTUDIO 的 Data Memory 窗口

读取参数：点击右上角 **Read All** 即可读取电量计已有参数。

导出参数：点击右上角 **Export** 即可把电量计已有参数导出来，另存为 .gg 文件。

自动导出参数：点击 **Auto Export** 即可定期导出电量计参数。定期间隔在 BQSTUDIO 菜单配置：BQSTUDIO>>Window>>Preferences>>Data Memory>>Auto Export Interval。

导入参数：点击右上角 **Import** 可选择导入默认的参数配置，也可选择导入硬盘上存储的 .gg 文件。Import 仅仅是把参数导入到 Data Memory 窗口显示，还没有写入到电量计的。

写入参数：点击参数 Value 值可修改，按键盘回车键即可写入该参数值。点击 Write All 会把当前 Data Memory 窗口的参数全部写入电量计。

特别注意：BQSTUDIO 导入 .gg 文件参数时默认情况下是不导入其校准参数的。如果需要导入 .gg 文件的校准参数则需要在 BQSTUDIO 菜单

BQSTUDIO>>Window>>Preferences>>Data Memory>>Import 里把 Calibration 从 Class Names to be Preserved 列表里删除。同理，如果需要设计导入 .gg 文件时不导入某一部分参数，则把该部分参数名字添加到 Class Names to be Preserved 列表里。

Data Memory 的参数跟电量计的 TRM 是一一对应的。我们可以在 TRM 里逐一查看该参数的含义、作用、设置。

- **BQSTUDIO 的 Advanced Views 功能**

在 BQSTUDIO 菜单选择 BQSTUDIO>>Window>>Preferences>>All Global Settings>>Show Advanced Views，即可切换为 Advanced Views。

BQSTUDIO 的 Advanced Views 功能赋予用户更多能力。比如在 Registers 窗口的 Advanced Views 模式允许用户勾选指定的寄存器来 Scan/Log。比如在 Data Memory 窗口的 Advanced Views 模式下能够看到该参数的物理地址、数据长度等信息，如图 2.38 所示。

Name	Value	Unit	Physical St...	Data Length	Row Number	Row Offset	Native Units
▼ Configuration							
Charging Configuration	0000	hex	0x4dc0	2	110	0	hex
FET Options	0020	hex	0x4a89	2	84	9	hex
Sbs Gauging Configuration	0004	hex	0x4a8b	2	84	11	hex
Sbs Configuration	0020	hex	0x4a8d	2	84	13	hex
Auth Config	00	hex	0x4a8f	1	84	15	hex
Power Config	0000	hex	0x4a90	2	84	16	hex
IO Config	0000	hex	0x4a92	2	84	18	hex
GPIO Sealed Access Config	0000	hex	0x4a98	2	84	24	hex
Flag Map Set Up 1	0000	hex	0x4a9a	2	84	26	hex
Flag Map Set Up 2	0000	hex	0x4a9c	2	84	28	hex
Flag Map Set Up 3	0000	hex	0x4a9e	2	84	30	hex
Flag Map Set Up 4	0000	hex	0x4aa0	2	85	0	hex
LED Configuration	0d00	hex	0x4b00	2	88	0	hex
Temperature Enable	06	hex	0x4e40	1	114	0	hex
Temperature Mode	04	hex	0x4e41	1	114	1	hex
DA Configuration	0012	hex	0x4e42	2	114	2	hex
SOC Flag Config A	0c8c	hex	0x4c08	2	96	8	hex
SOC Flag Config B	008c	hex	0x4c0a	2	96	10	hex
Balancing Configuration	0001	hex	0x4c40	2	98	0	hex
IT Gauging Configuration	d0fe	hex	0x4c80	2	100	0	hex
IT Gauging Ext	005a	hex	0x4c84	2	100	4	hex
Elevated Degrade Configuration	15	hex	0x4f00	1	120	0	hex

图2.38 BQSTUDIO 的 Data Memory 的 Advanced Views

- **BQSTUDIO 的 Calibration 窗口**

在 BQSTUDIO 的 Calibration 窗口可以对电压、电流、温度进行校准。请参考本书 2.1.2 《从零开始快速让电量计工作起来》章节进行校准。

- **BQSTUDIO 的 Advanced Comm 窗口**

在 BQSTUDIO 的 Advanced Comm 窗口可以对电量计进行手动通信调试。对于 I2C 协议的电量计，这个通信调试窗口显示为 Advanced Comm I2C，如下图。

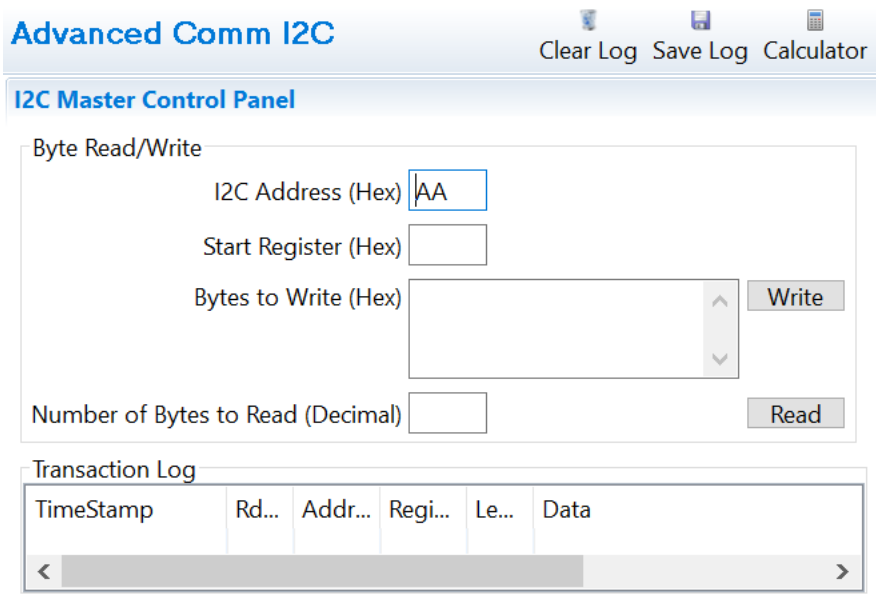


图2.39 BQSTUDIO 的 Advanced Comm I2C

I2C Address 填写电量计的 I2C 设备地址，I2C 电量计的 7 位 I2C 地址是 0x55，对应 8 位地址是 0xAA 表示写，0xAB 表示读。这里填写 0xAA 即可。

Start Register 填写电量计 TRM 里的 I2C command。

Bytes to Write 填写要写入的数据，十六进制，低字节在前。

Number of Bytes to Read 填写要读出的字节数，十进制。

Transaction Log 记录了手动读写电量计的历史。右上角的 Save Log 可以把记录保存下。

对于 SMBUS 协议的电量计，其通信调试窗口显示为 Advanced Comm SMB，如下图。其中，

Target Address 填写电量计的 SMBUS 设备地址，SMBUS 电量计的 7 位地址是 0x0B，对应 8 位地址是 0x16 表示写，0x17 表示读。这里填写 0x16 或 17 皆可。

Word Read/Write 用来读写电量计 TRM 里的 Word 类型的 SBS command。

Block Read/Write 用来读写电量计 TRM 里的 Block 类型的 SBS command。

## Advanced Comm SMB

**Advanced Comm**

Config

Target Address    
(Hex) (Dec)

Word Read/Write

Command	Word	Type
Send Cmd <input type="text"/> <input type="text"/>		Hex
(Hex) (Dec)		
Read Word <input type="text"/> <input type="text"/>	0x <input type="text"/>	
(Hex) (Dec)		
Write Word <input type="text"/> <input type="text"/>	0x <input type="text"/>	
(Hex) (Dec)		

Block Read/Write

Block	Type
Read Block <input type="text"/> <input type="text"/>	Hex
(Hex) (Dec) 0x <input type="text"/>	
Write Block <input type="text"/> <input type="text"/>	
(Hex) (Dec) 0x <input type="text"/>	

ASCII

图2.40 BQSTUDIO 的 Advanced Comm SMB

- **BQSTUDIO 的 Chemistry 窗口**

在 BQSTUDIO 的 Chemistry 窗口用来选择电芯化学 ID 导入到电量计。

对于支持 Turbo Mode 功能的电量计比如 BQ40Z50-R2，其 Chemistry 窗口默认只显示支持 Turbo Mode 的化学 ID，如果需要显示其他不支持 Turbo Mode 的化学 ID，请勾选 Include chemistry IDs that do not support Turbo Mode 2。

点击 Chemistry ID 一栏，即可按照 ID 号顺序排列 ID。

选中目标 ID 号，点击 Program Selected Chemistry 按钮即可把该 ID 的数据导入到电量计。

如果做了 GPCRB 参数优化，则点击 Program from GPCRB file 按钮即可把 GPCRB 优化后的 ID 数据导入到电量计。

Chemistry Version 显示了当前 bqstudio 的化学 ID 库版本。TI 会定期把更新 ID 库，把新做的 ID 加到库里。如果你想要的新 ID 不在库里，请更新 ID 库。

更新 ID 库的方法一：点击 Check for a newer chemistry update on ti.com 链接，可自动从 TI 官网更新 ID 库。



更新 ID 库的方法二：如果你已经下载了 ID 库压缩包，则在 BQSTUDIO 菜单选择 help 中的 update chemistry 就可以更新最新的化学 ID 库。

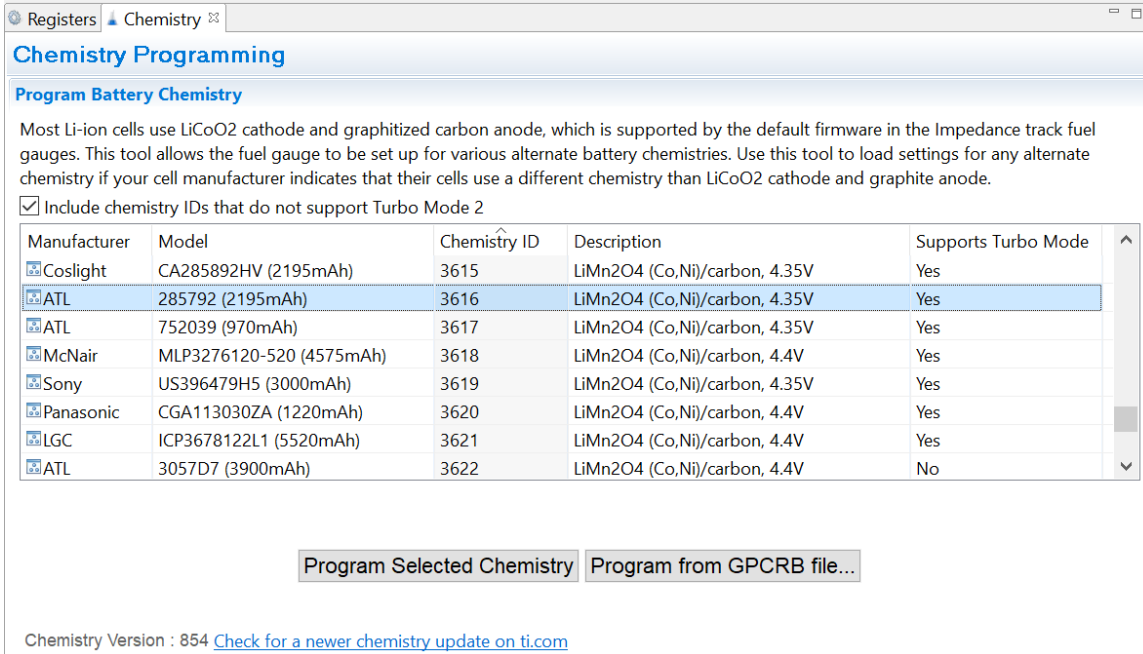


图2.41 BQSTUDIO 的 Chemistry 窗口

- BQSTUDIO 的 Golden File 窗口

在 BQSTUDIO 的 Golden File 窗口用来导出电量计的量产文件 Golden file、导入（又叫烧录）Golden file。不同电量计其 Golden File 窗口的名字不一定相同。

比如 BQ40Z50 系列电量计的是 Firmware 页面，Read Srec from Device 按钮可以从电量计导出 BQ40Z50 的 golden file（SREC 格式文件），Program 按钮可以把 golden file 烧录到电量计。

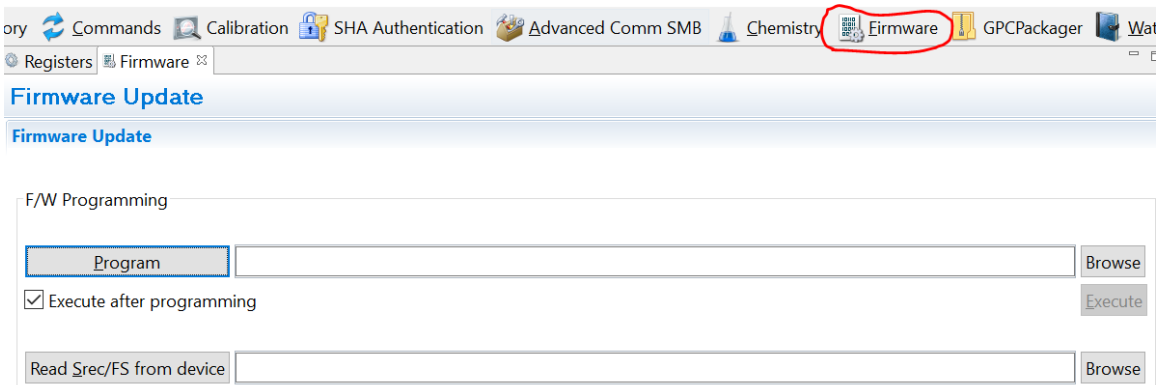


图2.42 BQ40Z50 的 Firmware 窗口



又比如 BQ27Z561 电量计的是 Golden Image 和 Programming 两个页面。在 Golden Image 页面点击 Create Image Files 即可导出 SREC, BQFS, DFFS, GMFS 等多种格式的量产文件 golden files。在 Program 页面点击 Program 按钮可以把 golden file 烧录到电量计。

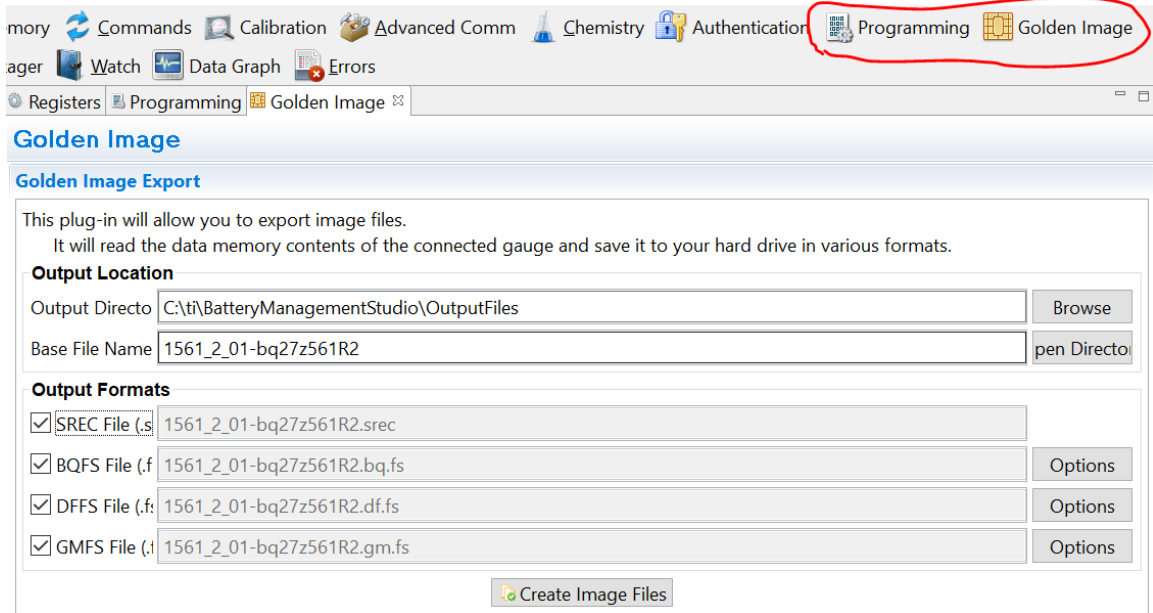


图2.43 BQ27Z561 的 Golden Image 窗口

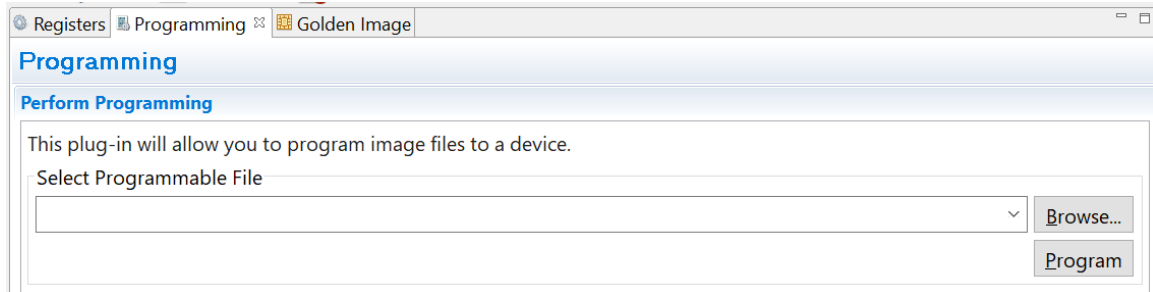


图2.44 BQ27Z561 的 Programming 窗口

### 2.6.3 GPC 介绍

从前面电量计开发流程可知阻抗跟踪电量计需要计算 CHEM ID, CEDV 电量计需要计算 CEDV 参数。以前这些计算都是安装 Mathcad, 由用户发给 TI 技术窗口, 用 Mathcad 手动计算的。现在 TI 把这些工具放到 TI 官网服务器来自动做了, 这些计算工具叫做 Gauge Parameter Calculator (GPC)。用户上传数据后可以快速得到计算结果。

在 [www.ti.com](http://www.ti.com) 搜索 GPC 或者在浏览器直接输入 <http://www.ti.com/tool/gaugeparcal> 即可进入 GPC 页面。

目前 GPC 有 4 个：针对 CEDV 电量计的 GPCCEDV，针对阻抗跟踪电量计的 GPCCHEM、GPCRA0、GPCRB。

这几种 GPC 工具的计算对象和作用如下表：

GPC 类型	计算对象	作用	
GPCCEDV	计算 CEDV 参数	提高 CEDV 电量计 SOC, FCC 精度	必备
GPCCHEM	匹配 CHEM ID	提高阻抗跟踪电量计 SOC 精度	必备
GPCRA0	IT golden image creation (optional) 计算 Ra 和 Qmax	为那些 Golden Learning 失败的情况提供备选方案	常温优化
	计算阻抗跟踪电量计温升模型(T Rise / Temp K, T Time Constant / Temp A)	提高 SOC 精度	
	计算阻抗跟踪电量计 Ra0	消除充电末端 SOC 诸如 98%跳 100%跳变的现象	
GPCRB	优化阻抗跟踪电量计阻抗与温度模型 (Rb)	提高低温 SOC 精度 (包含 GPCRA0)	低温优化

(注：表中 IT=Impedance Track™)

#### • GPCCEDV

TI 官网链接：<http://www.ti.com/tool/gpccedv>

上传配置文件：config.txt

上传数据文件：

- hightemp\_highrate.csv
- hightemp\_lowrate.csv
- roomtemp\_highrate.csv
- roomtemp\_lowrate.csv
- lowtemp\_highrate.csv
- lowtemp\_lowrate.csv

这些文件介绍和 GPCCEDV 使用方法请参考本书前面《CEDV 电量计开发和量产流程》章节。

#### • GPCCHEM

TI 官网链接：<http://www.ti.com/tool/gpcchem>

上传配置文件：config.txt

上传数据文件：

- roomtemp\_rel\_dis\_rel.csv

这些文件介绍和 GPCCHEM 使用方法请参考本书前面《阻抗跟踪电量计化学 ID 获取方法》章节。

### • GPCRA0

TI 官网链接: <http://www.ti.com/tool/gpcra0>

上传配置文件:

- config.txt
- gg.csv

上传数据文件:

- sysrate\_rel\_dis\_rel.csv

GPCRA0 需要记录充电——静置——放电——静置数据, 而且要注意按系统测试负载大小带载、NTC 贴近电芯、用纸盒包裹电芯模拟电池在系统的温升情况。

### • GPCRB

TI 官网链接: <http://www.ti.com/tool/gpcrb>

上传配置文件:

- config.txt
- gg.csv

上传数据文件:

- roomtemp.csv
- lowtemp.csv

这些文件介绍和 GPCRB 使用方法请参考本书后面《低温放电 RSOC 跳变优化》章节。

各个 GPC 所需上传的数据也可以用 BQSTUDIO 的 GPCPackager 窗口工具来整理打包上传, 如下图。

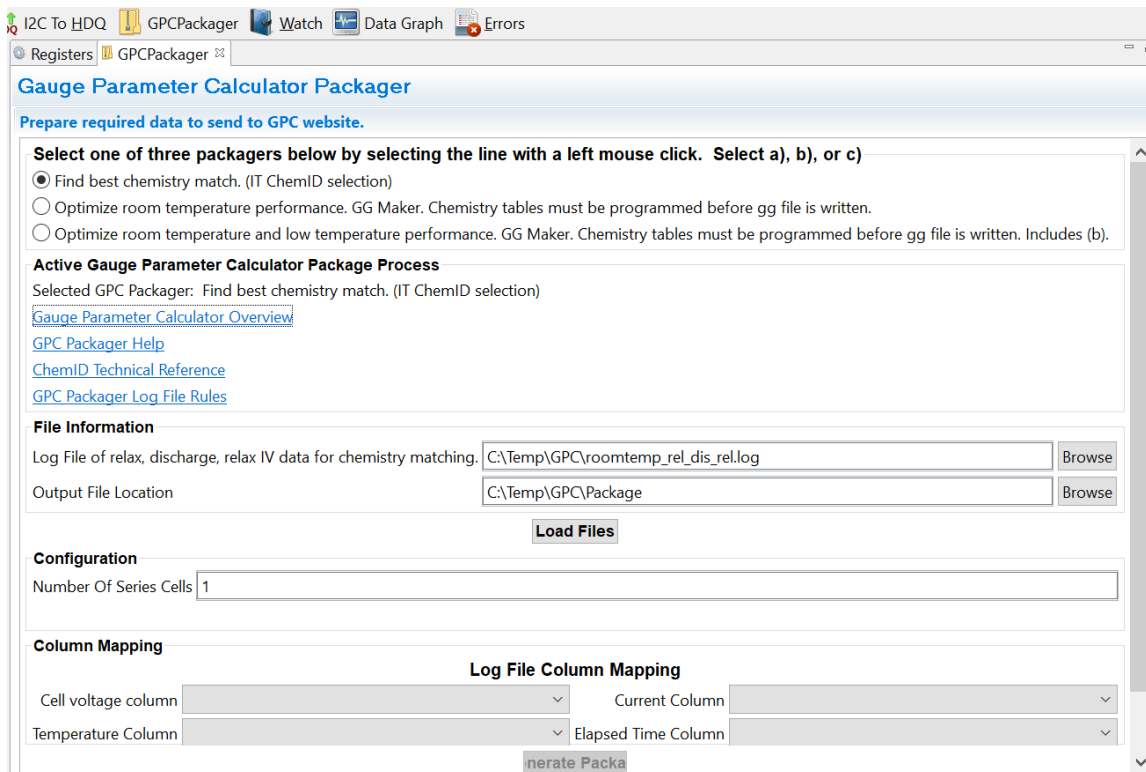


图2.45 BQSTUDIO 的 GPCPackager 窗口

# 3 电量计算法

本书第三部分介绍 TI 阻抗跟踪电量计算法、CEDV 算法，介绍如何评估电量计精度，介绍用户最关心的 RSOC、FCC 更新机制和如何优化跳变问题。

## 3.1 阻抗跟踪电量计算法原理

Impedance Track™ 是 Texas Instruments 的商标，阻抗跟踪电量计算法是 TI 专利保护算法。目前市面上大量使用的电量计比如 [BQ40Z50-R2](#), [BQ28Z610](#), [BQ27Z561](#), [BQ27546](#), [BQ27542-G1](#) 等都是采用阻抗跟踪算法。本章介绍阻抗跟踪算法的基本原理，帮助大家了解这些电量计是如何计算电量的。

### 3.1.1 电量计算法基础

- (1) RSOC/RM/FCC 定义

电量计算法首要工作是计算锂电池的剩余容量(Remaining Capacity, RM 或 RC)、满充容量(Full Charge Capacity, FCC)、电量百分比 RSOC (Relative State Of Charge)。

$$RSOC = \frac{RM}{FCC} \times 100\% \quad \text{公式(1)}$$

RSOC, RM, FCC 都是由系统定义的相对的概念，100%和 0%都是相对的。

RSOC = 100% 定义为充满，充满的标准是在指定时间内比如连续两个 40 秒时间窗口(Taper Window)，满足以下 4 个条件：(1)电池处于充电状态，即 BatteryStatus[DSG] = 0；(2)电池电压高于设定值，即 Voltage > Charging Voltage – Taper Voltage；(3)充电电流小于设定值 Taper Current；(3)累积充进去的电量超过设定值 Min Taper Capacity。

RSOC = 0%定义为放空，放空的标准是电池电压降到系统关机电压 Terminate Voltage。

FCC 定义为从充满 RSOC = 100%到放空 RSOC = 0%过程中累积放出来的电量（如果设置了保留容量 Reserve Capacity，则 FCC 等于扣除保留容量之后的值）。要注意 FCC 是受到负载大小和电池温度影响的，不一定等于电池出厂的标称容量 Design Capacity，因为有电池内阻 I×R 压降，当负载电流越大、电池内阻越大（低温下内阻变大）时电池电压会提前下降到 Terminate Voltage。所以 FCC 是相对的、变化的。

RM 定义为当前时刻到放空 RSOC = 0%的剩余电量。RM 跟 FCC 一样是受到负载大小和电池温度影响的。对未来 RM, FCC, RSOC 的精确预测是非常挑战的。

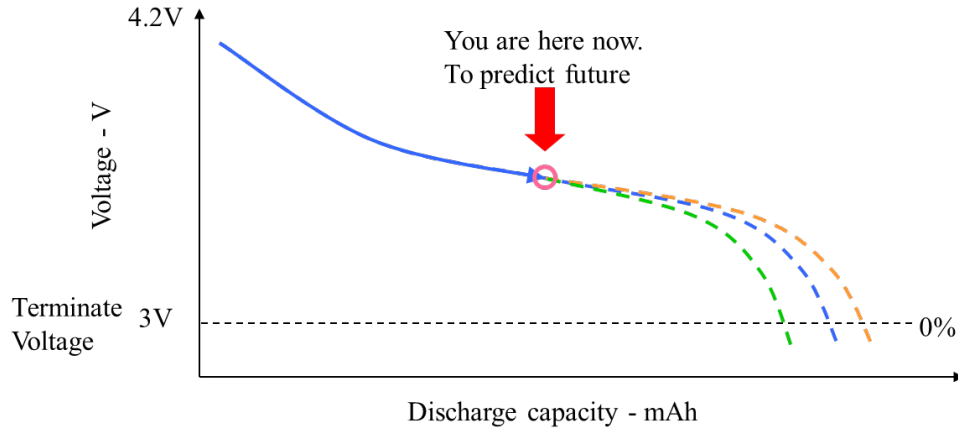


图 3.1 RM,FCC 受到未来负载条件变化而变化

• (2) 电池稳态电路模型

电池的稳态电路模型可简化为电压源和电阻，电压源相当于电池开路电压(Open Circuit Voltage, OCV)，电阻相当于电池内阻  $R$ ，如下图。 $V_{bat}$  相当于电池正负极两端电压。 $I$  相当于电池电流，充电时  $I$  为正，放电时  $I$  为负。

$$V_{bat} = OCV + I \times R$$

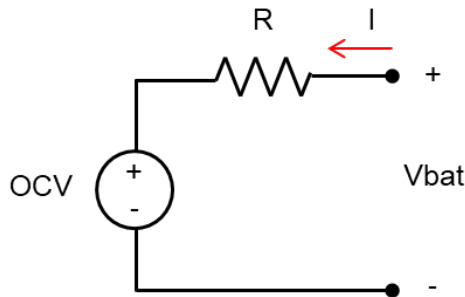


图 3.2 电池简化电路模型

锂电池开路电压(Open Circuit Voltage, OCV)与放电温度  $T$  和放电深度(Depth Of Discharge, DOD)有关:  $OCV(DOD, T)$ 。DOD 是对最大化学容量  $Q_{max}$  从满到空的刻度分布，在电量计里 DOD 从 0 到 16384 分布。 $Q_{max}$  是锂电池最大化学容量，跟 OCV 对应，与负载无关，可以理解为用极小放电电流(工程上用 0.1C)最多能放出的电量。所以  $Q_{max}$  跟前面说的 FCC 和 Design Capacity 都不同。

锂电池阻抗  $R$  也会随着放电温度  $T$  和放电深度(Depth Of Discharge, DOD)而变化:  $R(DOD, T)$ 。

• (3) 电池瞬态模型

图 3.2 只能反映电池在稳态（电流稳定）的电压关系，但反映不了电池从空载到带载、或者从带载到空载的电压变化过程，这就需要在电量计增加电池瞬态模型。在阻抗跟踪电量计算法里用 *ResRelax Time*（即 resistance relaxation time）来反映

电池瞬态模型。*ResRelax Time* 是电池瞬态响应的时间常数，表示从静置开始放电（高频阻抗）到电流稳定（直流阻抗）所需的时间。*ResRelax Time* 越大则用于仿真的阻抗越小，则仿真出来的容量 RM 和 FCC 会偏大一点。

- (4) 电池温升模型

电池放电特性受温度影响很大，OCV、R 等都与温度有关。而电池温度也随着放电发热而变化。因此阻抗跟踪电量算法有相应的温升模型来预测电池温度变化趋势，然后用温度补偿后的 OCV、R 来仿真计算 RM、FCC。这个温升模型主要包括发热系数（T Rise 或 Temp K）和发热时间常数（T Time Constant 或 Temp A）。T Rise / Temp K 表示单位放电功率引起温升大小。T Time Constant / Temp A 表示 T Rise 这个温升需要多长时间。在仿真计算 RM 和 FCC 时就会按仿真放电功率来计算未来温度变化，从而补偿 OCV、R。

- (5) 电池工作模式

在不同电池工作模式下阻抗跟踪算法计算方式不同。如下图所示，根据电池电流来划分电池工作模式：Charge mode (对应电量计标志位 BatteryStatus[DSG]=0)，Discharge mode 和 Relax mode(对应电量计标志位 BatteryStatus[DSG]=1)。电池电流 Current()有正负号，正号表示充电，负号表示放电。

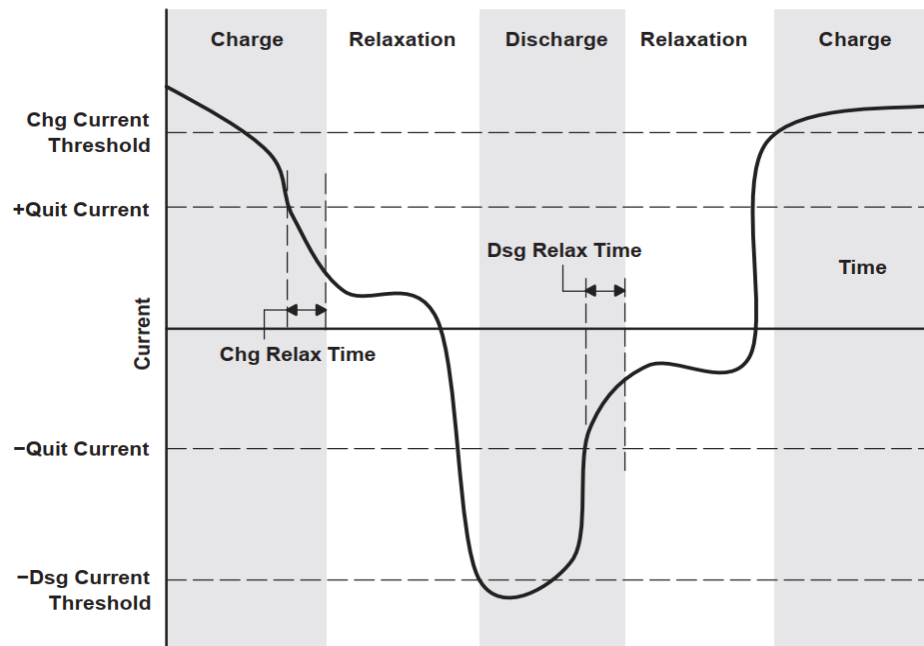


图 3.3 根据电流划分电池 3 种工作模式

- 当 Current()为正并且高于 Chg Current Threshold，则电池进入 Charge mode。
- 当 Current()低于(+ )Quit Current 并持续 Chg Relax Time 时间，则电池退出 Charge mode、进入 Relax mode。

- 当 Current()为负并且低于(-)Dsg Current Threshold，则电池进入 Discharge mode。
- 当 Current()高于(-)Quit Current 并持续 Dsg Relax Time 时间，则电池退出 Discharge mode、进入 Relax mode。

其中，Dsg Current Threshold, Chg Current Threshold, Quit Current 都是在 data flash 参数配置里。

### 3.1.2 计算 Qmax

电池化学 ID 包含了 OCV 与 DOD 的对应关系  $DOD(OCV, T)$ ，T 代表温度。当我们为电池选择相应化学 ID 导入到电量计时就会在电量计 data flash 里存储了这个关系。因此，当电池处于 Relax Mode (静置)时，电量计监测电池开路电压 OCV 即可确定 DOD。

$$DOD = f(OCV, T) \quad \text{公式(2)}$$

首先我们需要确定放电开始前的放电深度，记为  $DOD_0$ 。下图说明了在  $DOD_0$  和  $Q_{max}$  在 Relax Mode 更新时刻。当进入 Relax Mode 10 分钟后电量计读取电池 OCV，查表  $DOD(OCV, T)$  确定  $DOD_0$ 。然后每隔 100 秒读一次 OCV，用公式(2) 计算 DOD。每次  $DOD_0$  更新时 PassedCharge 寄存器也清零。

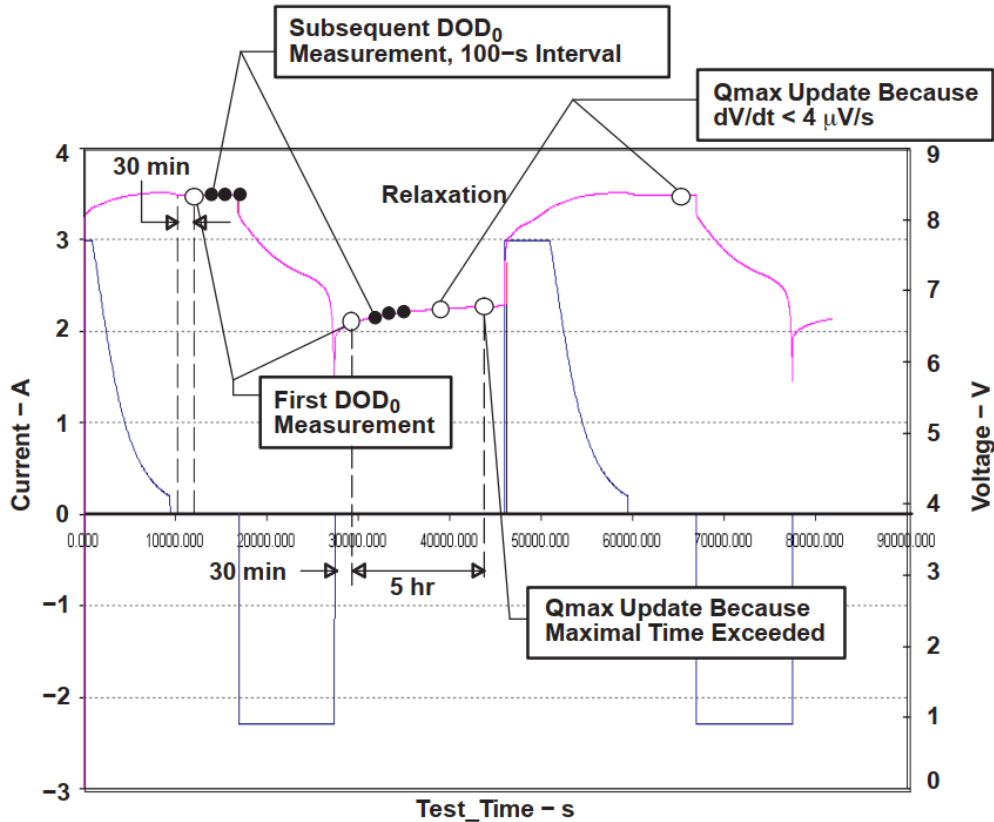


图 3.4  $DOD_0$  和  $Q_{max}$  在 Relax Mode 更新时刻



如果 relax mode 很快退出，没有有效的 OCV 测量，则用公式(3)和上一次更新的 DOD0 来计算当前 DOD。

$$DOD2 = DOD1 + \frac{PassedCharge}{Qmax} \quad \text{公式(3)}$$

当 OCV 电压足够稳定( $dV / dt < 4 \mu V/s$ )或者静置超过 5 小时，则此时更新得到的 DOD 可以用更新 Qmax。比如，当静置时获得合格的 DOD 更新，记为 DOD1；然后开始放电，累积放出电荷 PassedCharge；然后静置，获得合格的 DOD 更新，记为 DOD2。那么可通过公式（4）计算 Qmax。

$$Qmax = \frac{PassedCharge}{DOD2 - DOD1} \quad \text{公式(4)}$$

为了获得准确的 Qmax，通常要求满足以下 Qmax 更新条件：

- (1) 温度，在 10°C ~ 40°C 之间。
- (2) PassedCharge，累积放出（或累积充入）电荷在  $DF: Design Capacity \times 37\%$  以上；如果是第一次做 golden learning ( $DF: Update Status = 0x04$ )，则要求在  $DF: Design Capacity \times 90\%$  以上。
- (3) 电压，更新 DOD1 和 DOD2 对应的 OCV 不能在电池电压平坦区，比如 3737mV ~ 3800mV。
- (4) Offset Error，偏置误差累积不超过  $DF: Design Capacity \times 1\%$ ，计算方法是  $Offset\ error\ current = DF: Coulomb\ Counter\ Deadband / sense\ resistor$  从上一次 OCV 采样到现在的积分值。 $DF: Coulomb\ Counter\ Deadband$  是库仑积分的门限。高于该门限则视为正常负载电流积分，低于该门限则视为 offset error。

### 3.1.3 计算阻抗

当电池处于 Discharge Mode 放电模式时，有电流、有压差，则可用欧姆定律计算电池直流阻抗，如下图。压差用当前 DOD 对应的 OCV 减去当前电池端电压  $Vbat$  可获得。电流用当前电池电流  $I$ （有符号，充电时  $I$  为正，放电时  $I$  为负）。用公式 (5) 即可计算当前电池阻抗  $R$ 。

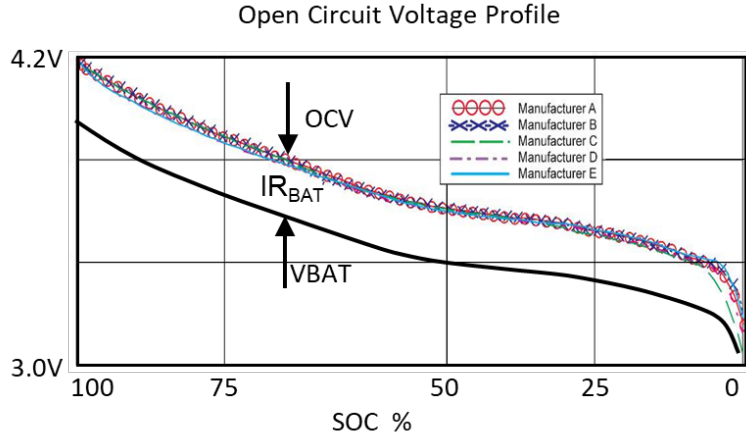


图 3.5 利用欧姆定律计算电池阻抗

$$R(DOD, T) = \frac{V_{bat} - OCV(DOD, T)}{I} \quad \text{公式(5)}$$

电量计阻抗表更新时刻如下图所示。第一次计算阻抗是在放电持续开始 500s 后进行（等待 500s 是为了避免放电开始瞬态对直流阻抗计算造成干扰），此后每 50 秒计算一次，实时计算的阻抗  $R(DOD, T)$  会存储在 RAM 里。在选择电池化学 ID 时会把初始阻抗表导入到 data flash。阻抗表按 DOD 位置划分 15 个格点(grid point), 0 ~ 14。前 9 个格点间隔 11.1% DOD, 后 6 个格点间隔 3.3% DOD。每当 DOD 经过这个些格点时，RAM 里的阻抗  $R(DOD, T)$  就会按公式(6)经过归一化处理，存储到 data flash，更新已有的阻抗表 Ra table: Ra 0 ~ Ra 14。Rb 是不同温度阻抗模型系数，存储在化学 ID 里。

$$Ra(DOD) = \frac{R(DOD, T)}{e^{(Rb(DOD) \times T)}} \quad \text{公式(6)}$$

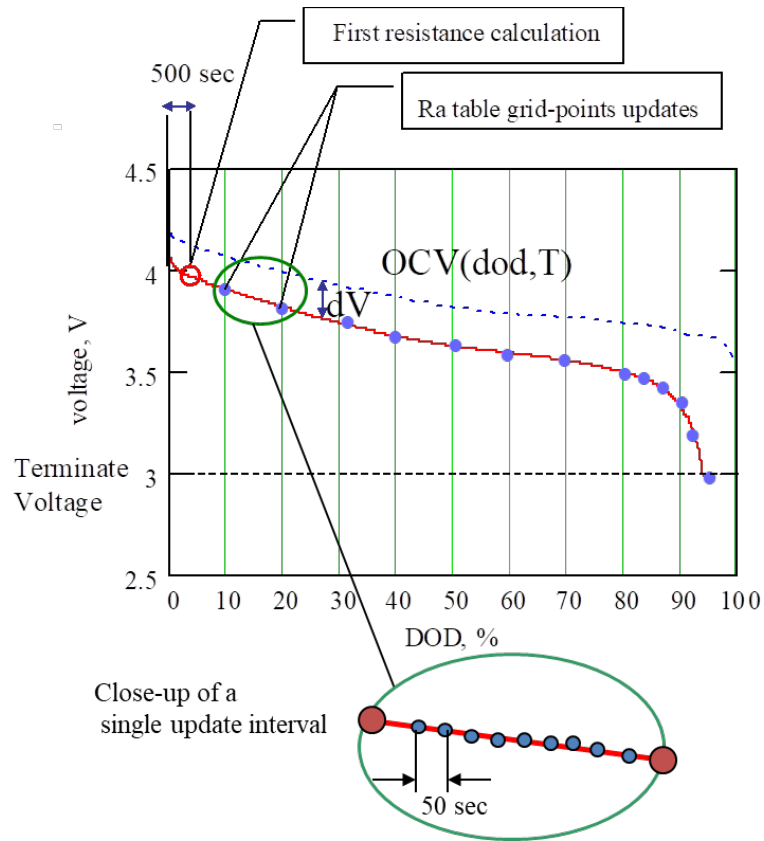


图 3.6 电量计阻抗表更新时刻

阻抗表及其更新过程在前面《阻抗跟踪电量计 Golden Learning 方法》已详细介绍。

### 3.1.4 计算 RM 和 FCC

基于前面已经更新的 QMAX, DOD 和阻抗 R，再结合负载情况则可计算 RM 和 FCC。FCC 计算式如下公式(7)。

$$FCC = Qstart + PassedCharge + RM \quad \text{公式(7)}$$

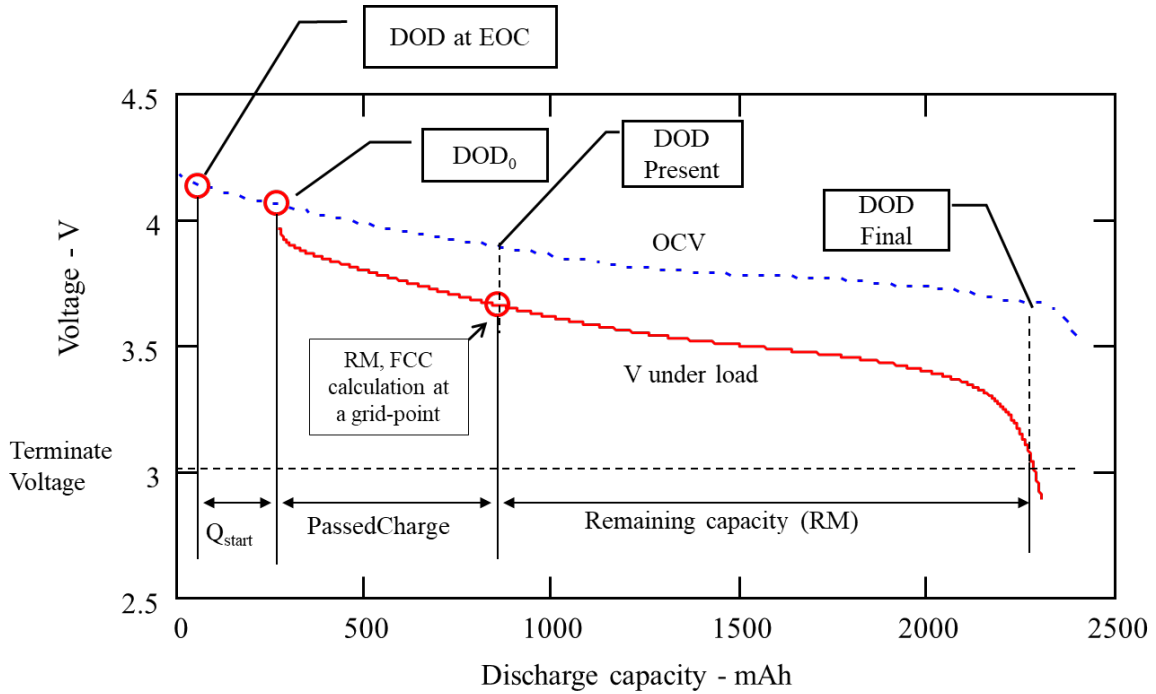


图 3.7 FCC 组成部分

$Q_{start}$  是从  $DOD_{atEOC}$ （充满电时的放电深度）到  $DOD_0$  两个状态之间的容量，如下公式(8)。

$$Q_{start} = (DOD_0 - DOD_{atEOC}) \times Q_{max} \quad \text{公式(8)}$$

$PassedCharge$  是当前充电或放电的累积容量，从库仑计直接获得。每次  $DOD_0$  更新时  $PassedCharge$  会清零。

$RM$  是对未来容量的预估，如下公式(9)。

$$RM = (DOD_{final} - DOD_{present}) \times Q_{max} \quad \text{公式(9)}$$

$DOD_{Present}$  当前的的放电深度，如下公式(10)。

$$DOD_{present} = DOD_0 + \frac{PassedCharge}{Q_{max}} \quad \text{公式(10)}$$

$DOD_{Final}$  放空时的放电深度。由于  $RM$  是对未来容量的预估，未来负载如何变化是不知道的，所以需要约定用什么负载来仿真预估  $DOD_{Final}$  和  $RM$ 。电量计的参数  $Load Mode$  和  $Load Select$  可以选择用来仿真的负载  $I$ 。通过电压仿真的方法找到  $DOD_{Final}$ 。电压仿真的思路是以  $DOD_{Present}$  为起点，按既定步进  $dDOD$ （比如 4%）逐步叠加  $DOD[i] = DOD_{start} + dDOD \times i$ ，仿真计算  $DOD[i]$  在既定负载  $I$  下的电池电压  $V(DOD[i], T) = OCV(DOD[i], T) + I \times R(DOD[i], T)$ ，并且与参数  $Terminate Voltage$  比较，直到  $V(DOD[i], T) < Terminate Voltage$  则停止  $DOD[i]$  迭代，即认为此  $DOD[i]$  对应  $RSOC=0\%$ ，以此  $DOD[i]$  为  $DOD_{Final}$ 。负载  $I$  是带符号的电流，放电电流为负数。 $T$  是经过前面温度模型补偿后的温度。

DOD Final, RM, FCC, RSOC 仿真计算过程如下图所示。

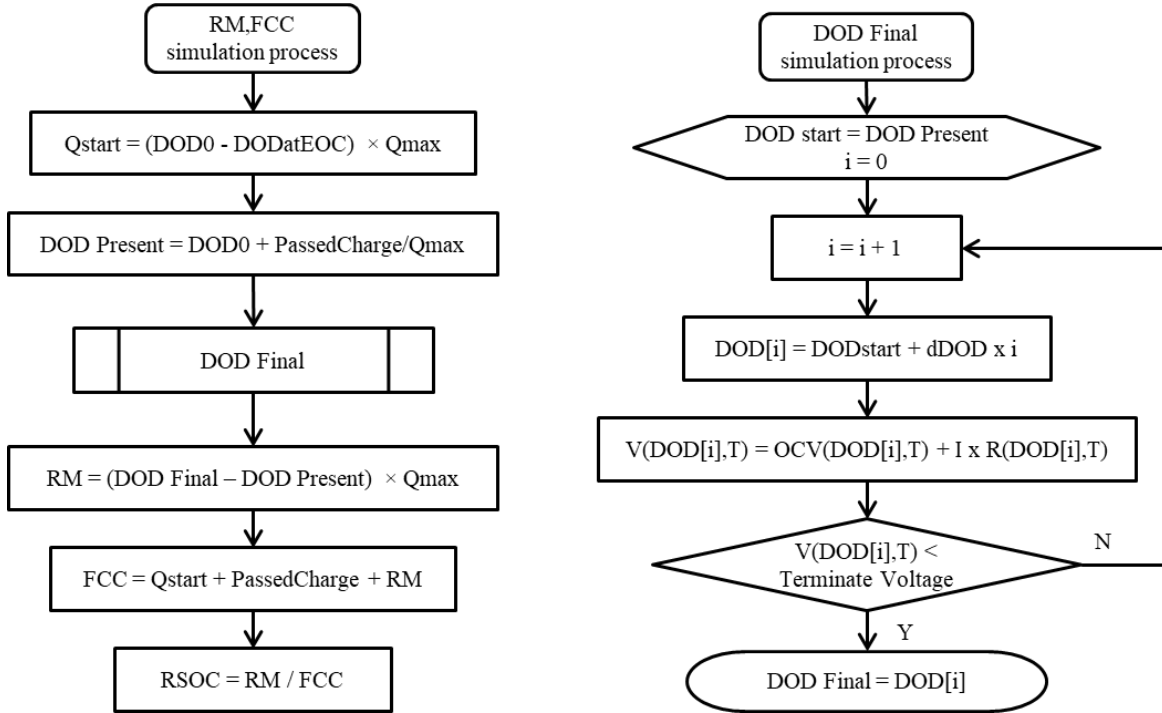


图 3.8 DOD Final 和 RM, FCC 仿真计算过程

### 3.1.5 总结

本章介绍了阻抗跟踪电量计算法基本原理及计算电量 RM, FCC, RSOC 的过程。总的来说，阻抗跟踪算法在电池静置时根据 OCV 定位 DOD，标记初始状态；在充放电过程中进行库仑积分；在放电过程跟踪锂电池阻抗变化，更新阻抗表；最后在每次仿真计算容量时利用已知阻抗和既定负载模式预测计算 RM, FCC 和 RSOC。在电池生产线或终端用户使用过程中无需经历满充满放即可确定电池总容量 Qmax。

### 参考文献

1. *Theory and Implementation of Impedance Track™ Battery Fuel-Gauging Algorithm in bq20zxx Product Family*: <http://www.ti.com/lit/an/slua364b/slua364b.pdf>
2. TI 阻抗跟踪电量计化学 ID 获取方法，<http://www.ti.com.cn/cn/lit/an/zhca838/zhca838.pdf>
3. BQ40Z50-R2 Technical Reference Manual, <http://www.ti.com/lit/pdf/slubk0>
4. <Battery Power Management for Portable Devices>, Yevgen Barsukov, Jinrong Qian, ARTECH HOUSE.

## 3.2 CEDV 电量计算法原理

TI 电量计除了大家熟悉的阻抗跟踪算法之外，还有一些采用 CEDV (Compensated End of Discharge Voltage) 算法的电量计，比如 [BQ4050](#) 和 [BQ34110](#) 等。本章介绍 CEDV 算法的 SOC 计算原理、FCC 更新机制、CEDV 算法模型和参数、以及 CEDV 算法与阻抗跟踪算法的比较。

### 3.2.1 CEDV 算法 SOC 计算原理

CEDV 算法是库仑计数法的延伸和优化。库仑计数法把电池当作一个容器，当电池充满后总容量记作 FCC (Full Charge Capacity)，已从电池放出的电荷量记作  $Q_{passed}$ ，电池内的剩余电荷量记作 RM (Remaining Capacity)。下图是库仑计数法 SOC 计算原理示意图。图中蓝线是电池放电电压曲线。

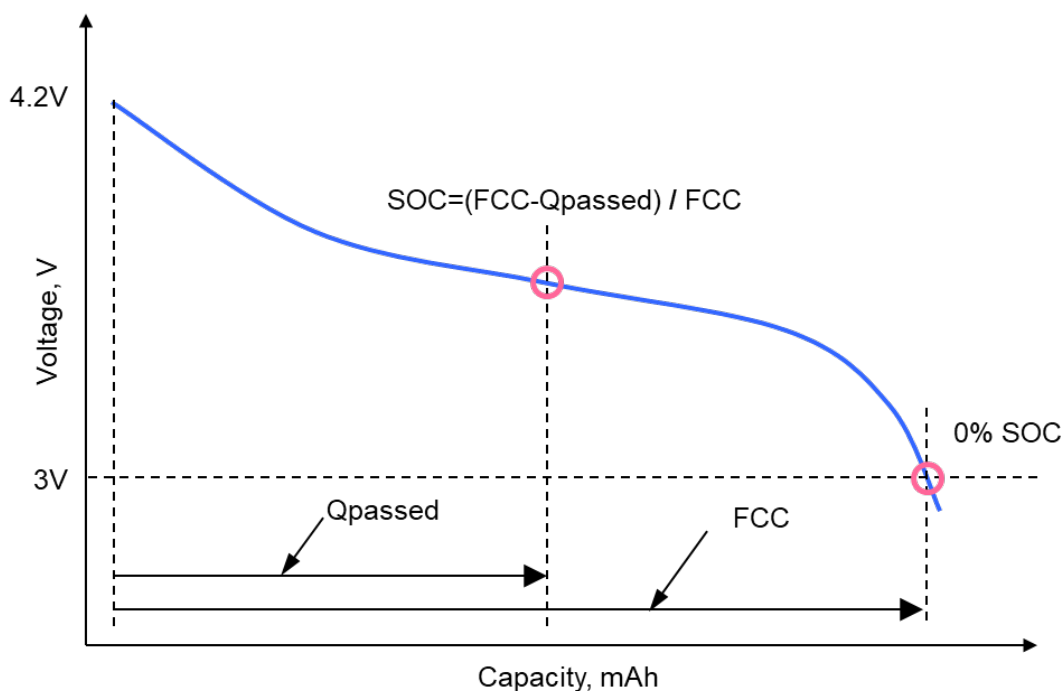


图 3.9 库仑计数法 SOC 计算原理

库仑是电荷量的单位，1 库仑=1 安培·秒，所以在放电过程中，库仑计数器通过对电池电流积分可得累计放出电量  $Q_{passed}$ ，即：

$$Q_{passed} = \int i dt \quad \text{公式(1)}$$

则剩余电荷量 RM 为：

$$RM = FCC - Q_{passed} = FCC - \int i dt \quad \text{公式(2)}$$

电池电量百分比 SOC 为：

$$SOC = \frac{RM}{FCC} \times 100\% \quad \text{公式(3)}$$

### 3.2.2 CEDV 算法 FCC 更新机制

大家看到前面库仑计数法 SOC 计算原理后很容易想到公式(2)的前提条件是“FCC 是已知的”。实际上 FCC 表示锂电池从充满电 (Full Charge) 开始放电到截止电压 (EDV, End of Discharge Voltage) 区间累计放出的电量。FCC 更新原理公式如下：

$$FCC = Q_{passed\_full} = \int_{FullCharge}^{EDV0} i dt \quad \text{公式(4)}$$

也就是说在放电过程中还没放到截止电压之前 FCC 都是未知的。所以库仑计数法约定用上一次放电放到截止电压时更新的 FCC 作为本次放电过程的 FCC，然后在本次放电到截止电压 EDV0 时重新计算累积放出的电量来更新 FCC。

- (1) Fixed EDV 固定 EDV

然而，很多用电池的系统不会把电池放到截止电压，毕竟电池电压太低会导致系统在使用过程突然关机。不放电截止电压则 FCC 无法更新，则会导致 FCC、SOC 误差累积。因此电量计要在放空之前提前更新 FCC。CEDV 算法对库仑计数法的第一大改进就是提前更新 FCC。

CEDV 算法一般设 3 个截止电压 EDV 点来更新 FCC：EDV2 > EDV1 > EDV0。三个 EDV 电压依次递减，EDV0 对应前面说的 0%点。当放电放到 EDV2 时即可更新 FCC，无须放到 EDV0。

EDV2 也不能设得太高。因为锂电池放电电压曲线有平坦区，在平坦区电压微小的差异对应 SOC 有较大的不同，所以不能提前太早更新 FCC。一般选择在平坦区以下、SOC=7%对应的电压作为 EDV2。

常用的三个 Fixed EDV 点通常设置为：SOC=7%对应的电压作为 EDV2、SOC=3%对应的电压作为 EDV1、SOC=0%对应的电压作为 EDV0。下图是 FCC 在三个 Fixed EDV 点更新。

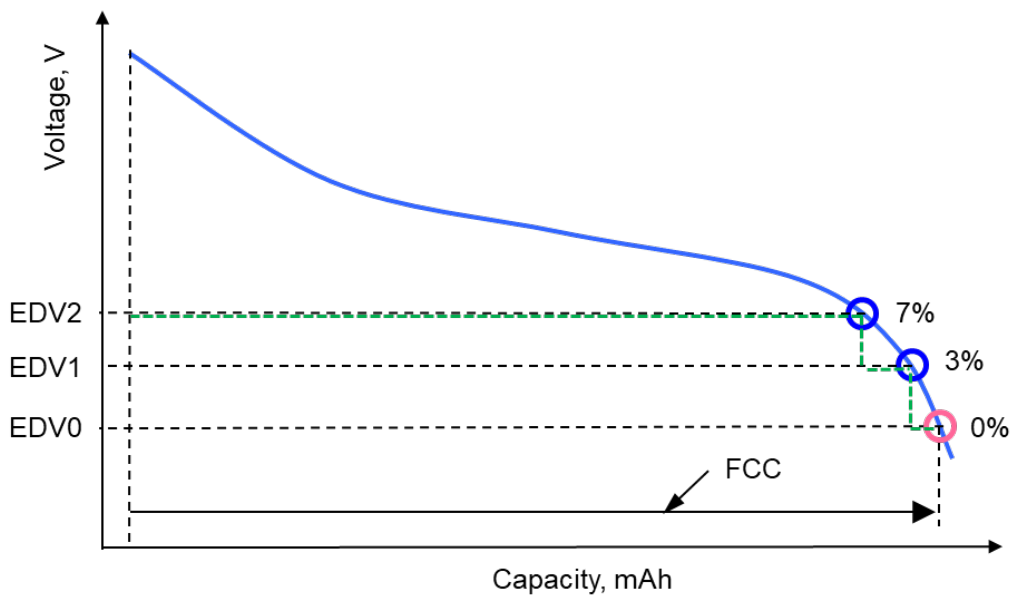


图 3.10 Fixed EDV 三个 EDV 点

以 SOC=7%对应的 EDV2 为例，FCC 更新原理公式如下：

$$FCC_{new} = \int_{FullCharge}^{EDV2} i dt + FCC_{old} \times 7\% \quad \text{公式(5)}$$

亦即新的 FCC 等于{从满充放电到 EDV2 时累积放出电量}和{上一次 FCC 的 7%}两者之和。Fixed EDV 的意思是认为 SOC=7%对应的电压 EDV2 是固定值，不管什么放电条件，当在电池电压下降到这个固定电压时就强制 SOC 跳为 7%，并且按公式(5)更新 FCC。

以 BQ4050 为例，设置参数 Settings >> Configuration >> CEDV Gauging Configuration [EDV\_CMP]=0 即可用 Fixed EDV。

- (2) Compensated EDV 补偿 EDV

由于锂电池存在阻抗，而且其阻抗受到温度、放电深度、老化程度等因素影响，所以在不同的放电电流、不同的环境温度等条件下锂电池能放出的电量是不同的，7%对应的电压 EDV2 是会变化的。比如重载放电比轻载放电 7%对应的电压要低。因此 TI 的 CEDV 算法就会对 EDV 对应的电压进行补偿，根据负载和温度等条件对 7%的电压点 EDV2 进行修正，以便在准确的 7%点更新 FCC，提高 FCC 和 SOC 精度。下图是 CEDV 模型预测不同电流和温度下电压与 SOC 的关系  $V(SOC, I, T)$ ，蓝色圆圈是在电流 I1 条件下 7%对应的电压 EDV2 (I1)，红色圆圈是在电流 I2 条件下 7%对应的电压 EDV2 (I2)。



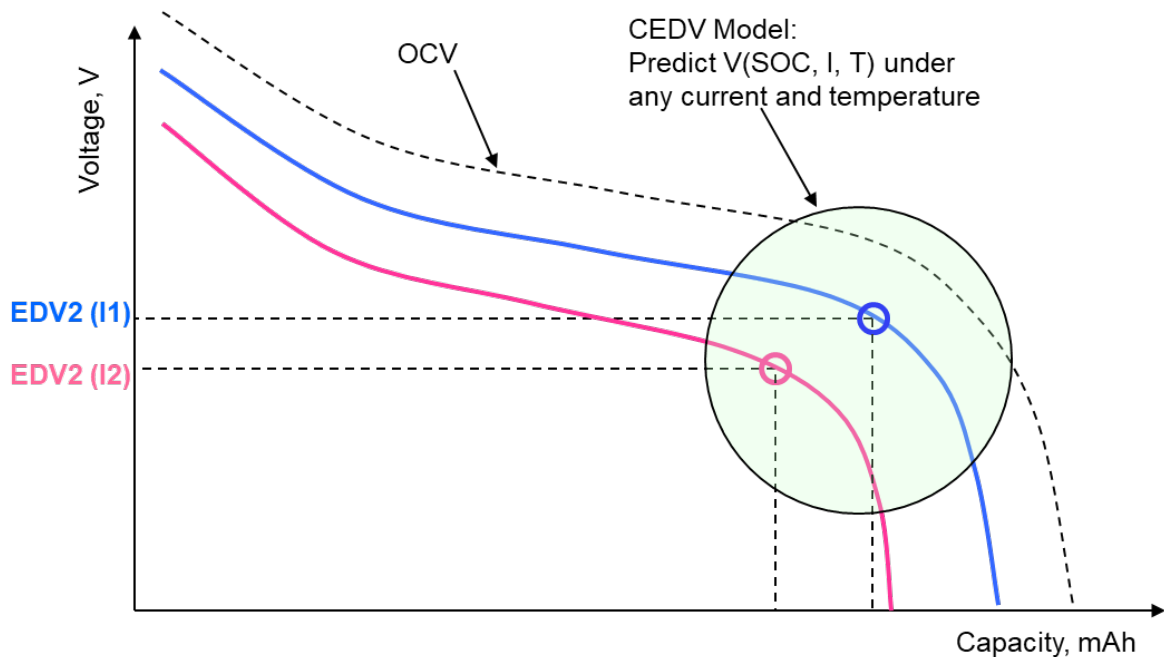


图 3.11 Compensated EDV (CEDV)预测不同电流和温度下的 EDV

EDV2 变为 CEDV2，FCC 的更新原理从公式(5)延变为公式(6):

$$FCC_{new} = \int_{FullCharge}^{CEDV2} i dt + FCC_{old} \times 7\% \quad \text{公式(6)}$$

以 BQ4050 为例，设置参数 Settings >> Configuration >> CEDV Gauging Configuration [EDV\_CMP]=1 即可用 Compensated EDV，动态计算 EDV2/EDV1/EDV0 电压。

### 3.2.3 CEDV 算法计算模型及参数

为了预测不同电流和温度下电压与 SOC 的关系  $V(SOC, I, T)$  来补偿 EDV，TI 设计了由 7 个 CEDV 参数 {EMF, C0, C1, R0, R1, T0, TC} 构成的 CEDV 模型。

CEDV 模型的基本思想是电池两端电压  $V(SOC, I, T)$  等于电池开路电压 OCV 减去电池内阻造成的压降  $I \times R$ :

$$V(SOC, I, T) = OCV(SOC, T) - I \times R(SOC, T) \quad \text{公式(7)}$$

CEDV 模型用 7 个 CEDV 参数代入公式(7)，补偿 3 个 EDV 电压，可得 CEDV 公式:

$$CEDV_{0,1,2} = EMF \times f(C0, C + C1, T) - I \times R0 \times f(R1, T0, T, C + C1, TC, A0) \quad \text{公式(8)}$$

- $CEDV_{0,1,2}$  即 Compensated EDV0, EDV1, EDV2，分别是 SOC 0%, SOC 3%, SOC 7% 对应的补偿后的电压。这里是按单串电池来说明，如果是多串电池则乘以串数得到  $CEDV_{0,1,2}$ 。

- $T$  是当前电池温度，单位是开氏温度  $K$ 。 $I$  是放电电流的绝对值，单位  $mA$ 。 $C$  即容量  $SOC$ ，是  $CEDV_{0,1,2}$  对应的  $SOC$  0%， $SOC$  3%， $SOC$  7% 其中一个。
- $EMF \times f(C0, C + C1, T)$  代表不同容量  $C$  (即  $SOC$ ) 和温度  $T$  下电池空载电压 (开路电压)。
  - $EMF$  是存储在电量计的  $CEDV$  模型参数，单位  $mV$ ，它代表空载电压大小，即  $OCV$  曲线。当  $EMF$  增大时  $CEDV$  电压点升高。
  - $C0$  是存储在电量计的  $CEDV$  模型参数，代表空载电压随容量  $SOC$  变化的关系，即空载电压多快降到  $EDV0$ 。当  $C0$  增大时  $CEDV$  电压点降低。
  - $C1$  是存储在电量计的  $CEDV$  模型参数，代表了期望在  $EDV0$  ( $RM=0, SOC=0\%$ ) 时的保留容量。当  $C1$  增大时代表保留容量增大， $CEDV$  电压点升高。 $C1$  不改变  $CEDV$  曲线形状，仅相当于曲线平移。平移比例是  $\Delta C1 / 2.56$ ，比如  $C1$  增加 3，则相当于  $EDV0$  的保留容量增加  $3 / 2.56 = 1.17\%$ 。
- $R0 \times f(R1, T0, T, C + C1, TC, A0)$  代表不同容量  $C$  (即  $SOC$ ) 和温度  $T$  下的电池阻抗。
  - $R0$  是存储在电量计的  $CEDV$  模型参数，代表电池的参考阻抗。当  $R0$  增大时  $CEDV$  电压点降低。
  - $R1$  是存储在电量计的  $CEDV$  模型参数，代表电池阻抗随容量  $SOC$  变化的关系。当  $R1$  增大时  $CEDV$  电压点降低。
  - $T0$  是存储在电量计的  $CEDV$  模型参数，代表电池阻抗随温度  $T$  变化的关系。
  - $TC$  是存储在电量计的  $CEDV$  模型参数，作为  $T0$  的补充，调节在低温 ( $23^\circ C$  以下) 阻抗与温度的比例。
  - $A0$  是跟电池循环次数相关的参数，代表老化对阻抗的影响。

这里面 7 个  $CEDV$  参数  $\{EMF, C0, C1, R0, R1, T0, TC\}$  通过 TI GPC  $CEDV$  工具计算得来，可参考本书第 6 章  $CEDV$  参数获取方法。GPC  $CEDV$  的计算过程实际是用最小二乘法 (Least squares) 寻找一组  $CEDV$  参数能够最佳拟合所输入的 6 条放电曲线 (三种温度、两种负载的 6 个组合)。

下图截取  $EDV2$  附近的放电电压曲线来说明  $CEDV$  算法模型。默认无保留容量  $C1=0$ ； $EMF, C0$  决定了开路电压  $OCV$  (虚线)； $R, R1, T0$  决定了阻抗， $OCV$  减去  $IR$  压降后是带载电压 (蓝色曲线)； $TC$  做进一步低温调整 (绿色曲线) 更加逼近实际放电电压 (红色曲线)，这样补偿后的  $EDV2$  即可逼近真实的 7% 电压。

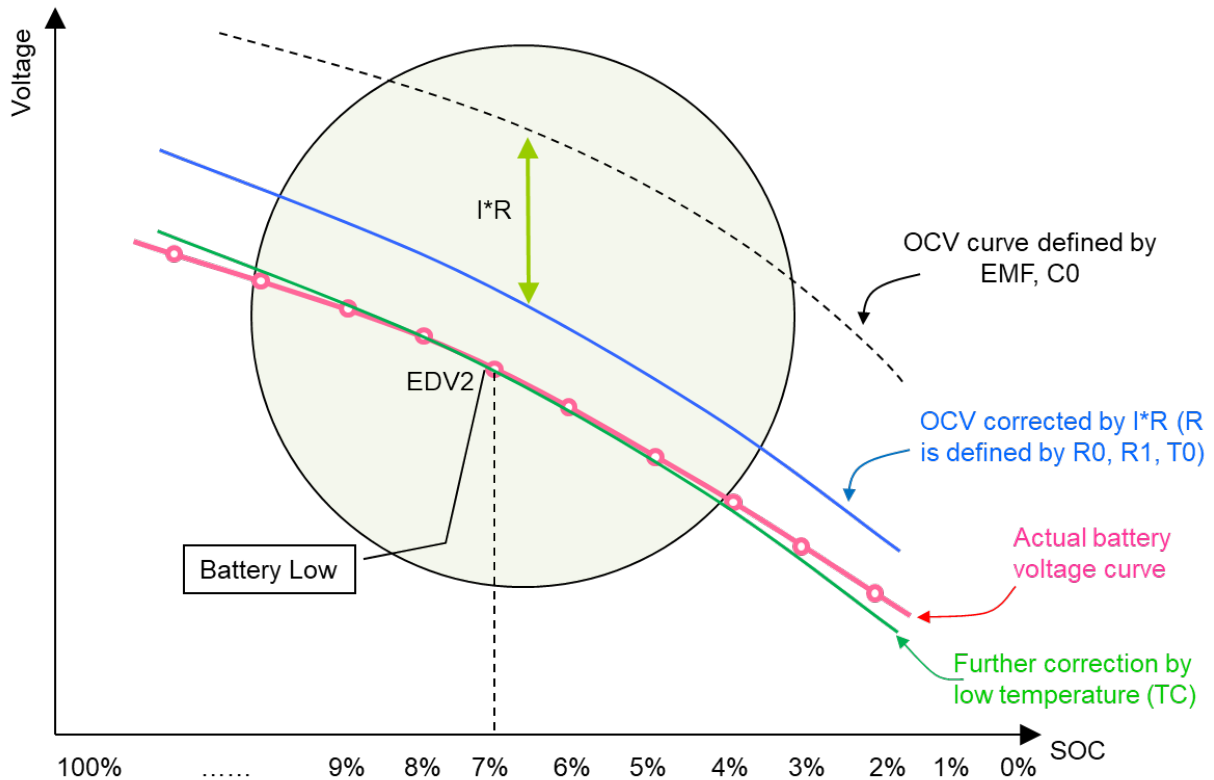


图 3.12 CEDV 模型示意图

### 3.2.4 CEDV 算法与阻抗跟踪算法比较

BQ4050 是一个典型的流行的 CEDV 算法电量计。BQ40Z50 是一个典型的流行的阻抗跟踪算法 (Impedance Track™) 电量计。BQ40Z50 与 BQ4050 两者 pin to pin, 封装、引脚一致，外围电路一致。两个电量计名字只有中间一个字母 Z 的区别，体现两者的算法不同，带 Z 的表示阻抗跟踪算法。

CEDV 算法与阻抗跟踪算法比较有如下不同：

- 算法参数数量：CEDV 算法参数较少，对使用者来说相对简单；
- RSOC 精度：CEDV 算法没有阻抗跟踪算法的精度高，相应地 BQ4050 比 BQ40Z50 成本低；
- 量产文件开发周期和难度：CEDV 算法电量计需要做高温、常温、低温下分别做重载、轻载等 6 组放电数据来计算 CEDV 参数来制作量产文件。阻抗跟踪算法电量计需要匹配 CHEM ID 和 golden learning 来制作量产文件。一般而言，阻抗跟踪算法所需要的充放电循环数量更少。
- 电池产线老化的要求：CEDV 算法电量计生产烧录量产文件后需要每个电池做老化。阻抗跟踪算法电量计生产烧录量产文件后不要求每个电池做老化。

- 容量更新及误差消除的要求：CEDV 算法要求放电至少要放到  $RSOC=7\%$ （EDV2）才能更新 FCC 消除累积误差。阻抗跟踪算法只需要放出 37% 的容量以上即可，不需要放到  $RSOC=7\%$ 。但阻抗跟踪算法要求有静置状态来更新 DOD 和  $Q_{max}$ ，CEDV 算法没有静置要求。

### 3.2.5 总结

本章介绍 CEDV 算法的 SOC 计算原理、FCC 更新机制、CEDV 算法模型和参数、以及 CEDV 算法与阻抗跟踪算法的比较。

## 3.3 如何评估电量计精度

大家经常关心电量计算法的精度，本章介绍电量计精度的概念，介绍评估 RSOC 精度的数据处理方法，介绍常温、低温等精度测试的步骤，并以电量计 BQ27546 为例示范了常温恒流放电、低温恒流放电的精度评估实验及结果。

### 3.3.1 电量精度概念

大家在讨论电量计时常常会问电量精度是多少。我们先来看一下电量精度概念是什么，然后再看如何评估电量精度。

最常用的电量精度是指 RSOC (Relative State of Charge, 电量百分比)精度，即电量计上报的 RSOC 与真实的 RSOC 相比的误差。电量计上报的 RSOC 是在整个放电过程中实时对未来放电估算的 RSOC。真实的 RSOC 是放电结束后回头计算过去放电的 RSOC。这是大多数电池产品关心的电量精度，因为消费者、使用者看到的是 RSOC 电量百分比。用户体验就会考虑 RSOC 是否跳变（比如突然跳 0% 导致突然关机）、RSOC 报 1% 是否持续太长时间后才报 0%、RSOC 报 0% 后是否仍可放电很多才关机等等。这些都可用 RSOC 精度来评价。

真实  $RSOC_{true}$  以充满为  $RSOC_{true} = 100\%$  参考点，以放电至截止电压(Terminate Voltage)为  $RSOC_{true} = 0\%$  参考点。 $FCC_{true}$  定义为从充满  $RSOC_{true} = 100\%$  到放空  $RSOC_{true} = 0\%$  过程中累积放出来的电量。 $Q_{integrated}$  定义为从  $RSOC_{true} = 100\%$  到任一时刻累积放出来的电量积分，则该时刻的真实  $RSOC_{true} = (FCC_{true} - Q_{integrated}) / FCC_{true}$ 。于是可得到电量计上报的  $RSOC_{reported}$  与真实  $RSOC_{true}$  的误差： $RSOC_{error} = (RSOC_{true} - RSOC_{reported})$ 。下图是电量 RSOC 精度概念示意图。

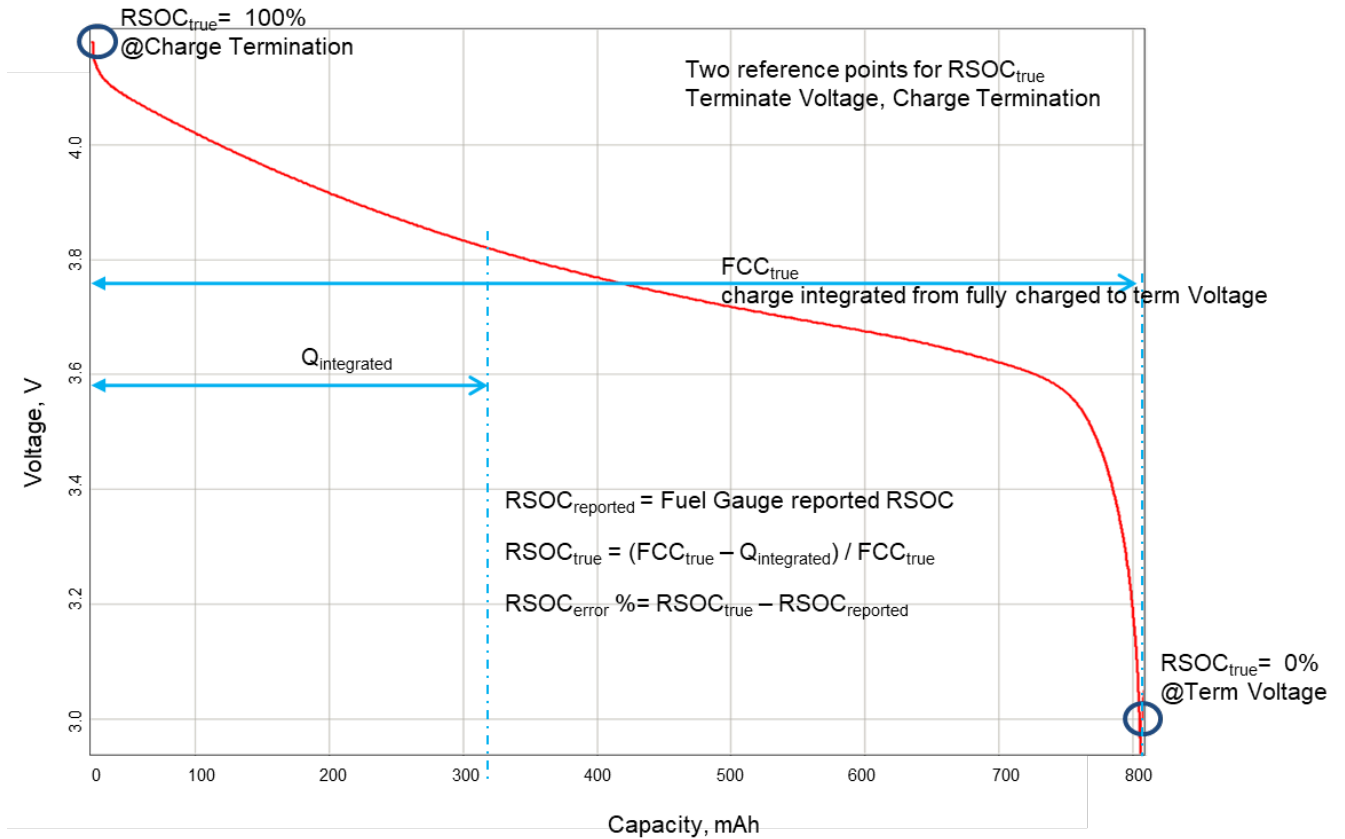


图 3.13 电量 RSOC 精度概念示意图

### 3.3.2 RSOC 精度评估方法

- (1) 评估 RSOC 精度的数据处理方法

评估 RSOC 精度的数据处理方法：

1. 在放电过程中记录电量计的时间、电压、电流、温度、RSOC、RM、FCC 等信息（间隔 1~10s 均可）。可以用 bqStudio 的 log 功能。
2. 把 log 数据导入到 Excel，计算真实  $FCC_{true}$ 、 $Q_{integrated}$ 、 $RSOC_{true}$  和误差  $RSOC_{error}$ 。
  - a. 新建一列，从充满状态开始，对放电电流进行积分  $Q_{integrated}$ ，如果用 bqStudio 的 log 数据，则可直接从 PassedCharge 寄存器读取  $Q_{integrated}$ 。之所以用电量计记录的电流来积分是因为前面已经对电量计电流进行校准、电流精度得到保障，而且  $RSOC_{reported}$  与  $RSOC_{true}$  都参考同一电流可避免电流参考不同带来额外误差。
  - b. 计算  $FCC_{true}$ 。 $FCC_{true}$  = 从满充到截止电压之间的  $Q_{integrated}$ 。
  - c. 新建一列  $RM_{true} = FCC_{true} - Q_{integrated}$ 。

- d. 新建一列  $RSOC_{true} = (FCC_{true} - Q_{integrated}) / FCC_{true}$ 。
- e. 新建一列  $RSOC_{error} = RSOC_{true} - RSOC_{reported}$ 。
- f. 对电压、 $RSOC_{reported}$ 、 $RSOC_{true}$  和  $RSOC_{error}$  画曲线即可得到 RSOC 精度曲线。

- **(2) 评估 RSOC 精度的准备工作**

在评估 RSOC 精度之前要做以下准备工作：

- ✓ 导入量产文件(golden image)，对于阻抗跟踪算法电量计即已经匹配 CHEM ID、已经 golden learning 成功，使能阻抗跟踪算法。
- ✓ 做好电压、电流、温度校准。
- ✓ 在常温下做一个满充满放循环。

- **(3) 常温 RSOC 精度评估方法**

常温 RSOC 精度评估测试步骤如下。

1. 在常温把电池充满（[FC]旗标置位，可设置充电截止电流略小于 taper current）。充满后常温静置 2 小时。
2. 在常温用客户指定测试电流放电至截止电压(Terminate Voltage)。静置 1 小时。
3. 全程 log 数据，按前面评估 RSOC 精度的数据处理方法计算低温误差  $RSOC_{error}$ 。

- **2.4 低温 RSOC 精度评估方法**

有些电池产品会在低温下使用，所以有些用户也会关心低温 RSOC 精度。步骤如下。

1. 在常温把电池充满（[FC]旗标置位，可设置充电截止电流略小于 taper current）。充满后常温静置 2 小时。
2. 将电池用纸盒包裹（模拟电池在终端产品里的封闭环境，避免被温箱冷风直吹电池表面从而影响电池实际温升模型），放置于指定低温的温箱静置 1 小时，
3. 用客户指定测试电流放电至截止电压。静置 1 小时。
4. 全程 log 数据，按前面评估 RSOC 精度的数据处理方法计算低温误差  $RSOC_{error}$ 。

- **2.5 其它条件 RSOC 精度评估方法**

有些用户还会测试其它场景，比如动态负载等。精度评估方式都是一样，把数据采集后按前面数据处理方式计算低温误差  $RSOC_{error}$ 。

### 3.3.3 电量精度测试示例

- (1) 常温 RSOC 精度评估例子

下面举一个 BQ27546 例子。根据前面常温 RSOC 精度评估测试步骤，在常温下以 0.2C 恒流放电，放电截止电压 Terminate Voltage 设为 3400mV，用 bqStudio 把数据 log 下来。数据处理过程如下：

- 截取从满充开始放电至电压 3400mV 的数据。找到 Passed Charge 一列。放电开始时 Passed Charge 会清零，随着放电累积。选取电压到 3400mV 时的 Passed Charge 即 3261 mAh 作为  $FCC_{true}$ 。
- 新建  $RSOC_{true}$  列(图中第 AE 列)，计算  $RSOC_{true} = (FCC_{true} - Q_{integrated}) / FCC_{true}$ ，即下图中  $AE2 = (3261 - AD2) / 3261 * 100$  转换为百分比。用 Excel 对 AE 列设置保留 0 位小数点。
- 新建  $RSOC_{error}$  列(图中第 AF 列)，计算  $RSOC_{error} = RSOC_{true} - RSOC_{reported}$ ，即下图中  $AF2 = AE2 - Z2$ 。

AE2 $f_x = (3261-AD2)/3261*100$								
	C	G	H	N	Z	AD	AE	AF
1	ElapsedTime	Temperature	Voltage	AvgCurrent	RSOCreport	Passed Charge	RSOCtrue	RSOCerror
2	23510.69	24.5	4350	0	100	0	100	0
3	23514.69	24.6	4311	-686	100	0	100	0
4	23518.691	24.6	4309	-686	100	1	100	0
5	23522.691	24.6	4306	-687	100	2	100	0
6	23526.692	24.7	4305	-686	100	2	100	0
7	23530.692	24.7	4303	-686	100	3	100	0

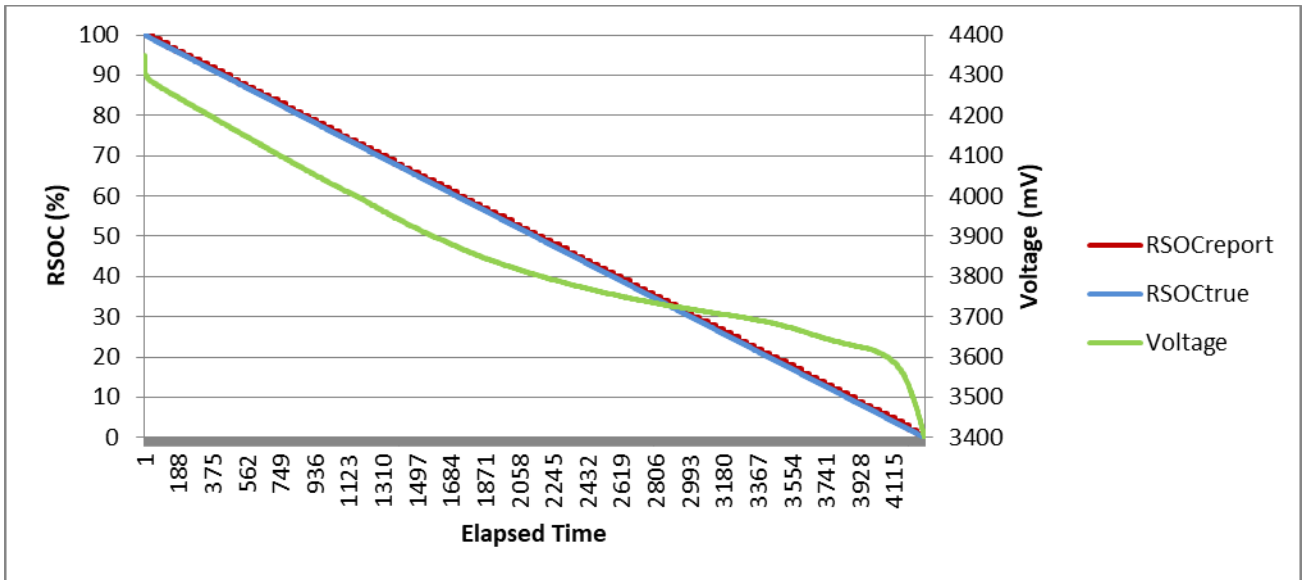
  

AE4281 $f_x = (3261-AD4281)/3261*100$								
	C	G	H	N	Z	AD	AE	AF
1	ElapsedTime	Temperature	Voltage	AvgCurrent	RSOCreport	Passed Charge	RSOCtrue	RSOCerror
4279	40620.655	26.3	3404	-686	1	3259	0	-1
4280	40624.655	26.3	3402	-687	1	3260	0	-1
4281	40628.656	26.4	3400	-686	0	3261	0	0

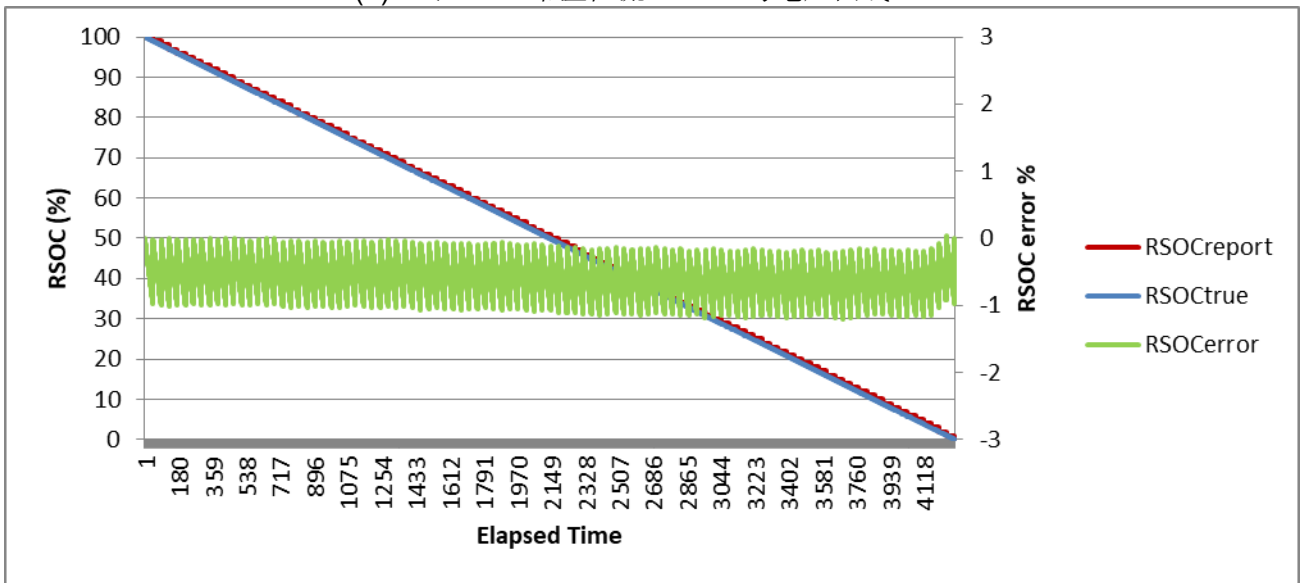
图 3.14 BQ27546 常温 RSOC 精度数据处理例子

- 对电压、 $RSOC_{reported}$ 、 $RSOC_{true}$  和  $RSOC_{error}$  画曲线即可得到 RSOC 精度曲线。在这个例子里  $RSOC_{reported}$  与  $RSOC_{true}$  非常一致，从 100%到 0%呈直线线性下降，误差在 1%以内。





(a) BQ27546 常温恒流 RSOC 与电压曲线



(b) BQ27546 常温恒流 RSOC 精度曲线

图 3.15 BQ27546 常温恒流 RSOC 精度例子

- (2) 低温 RSOC 精度评估例子

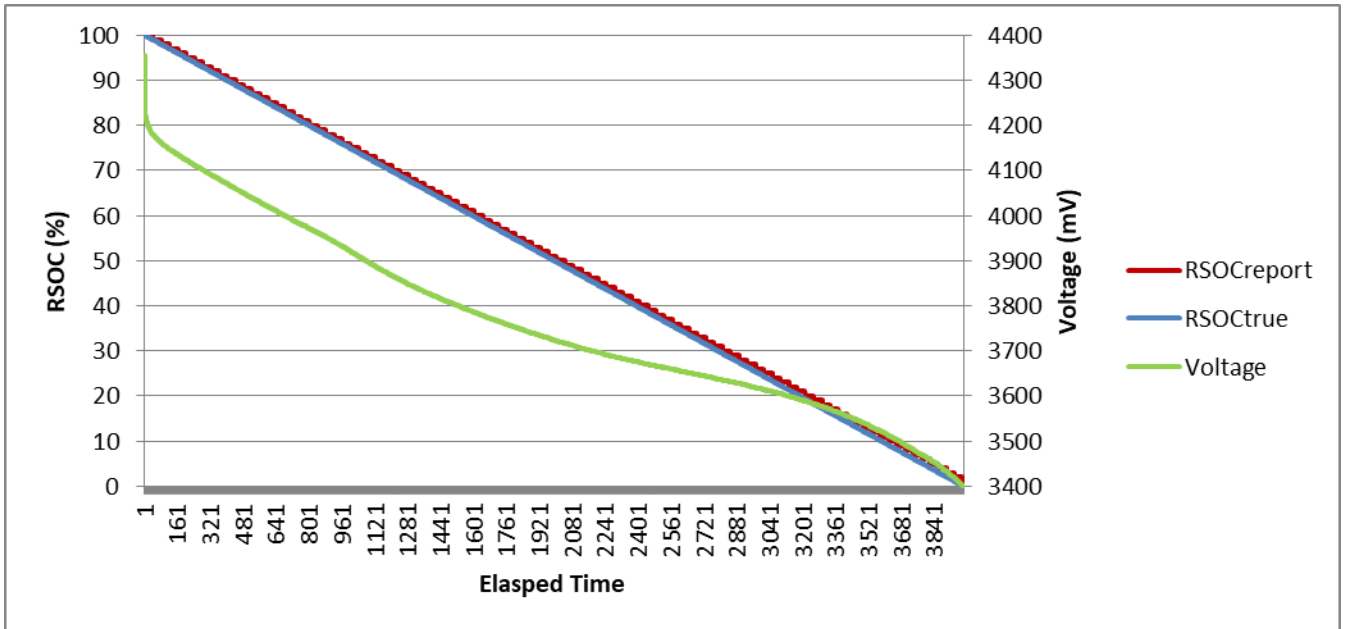
下面举一个 BQ27546 例子。根据前面低温 RSOC 精度评估测试步骤，在常温充满后在低温下以 0.2C 恒流放电，放电截止电压 Terminate Voltage 设为 3400mV，用 bqStudio 把数据 log 下来。数据处理过程与前面常温 RSOC 精度评估例子一样。

AE2		f <sub>x</sub> =(3021-AD2)/3021*100							
	C	G	H	N	Z	AD	AE	AF	
1	ElapsedTime	Temperature	Voltage	AvgCurrent	RSOCreport	Passed Charge	RSOCtrue	RSOCerror	
2	6688.822	-1.1	4355	0	100	0	100	0	
3	6692.822	-1.1	4240	-684	100	1	100	0	
4	6696.822	-1.1	4230	-685	100	1	100	0	
5	6700.823	-1.1	4226	-685	100	2	100	0	
6	6704.823	-1	4223	-685	100	3	100	0	

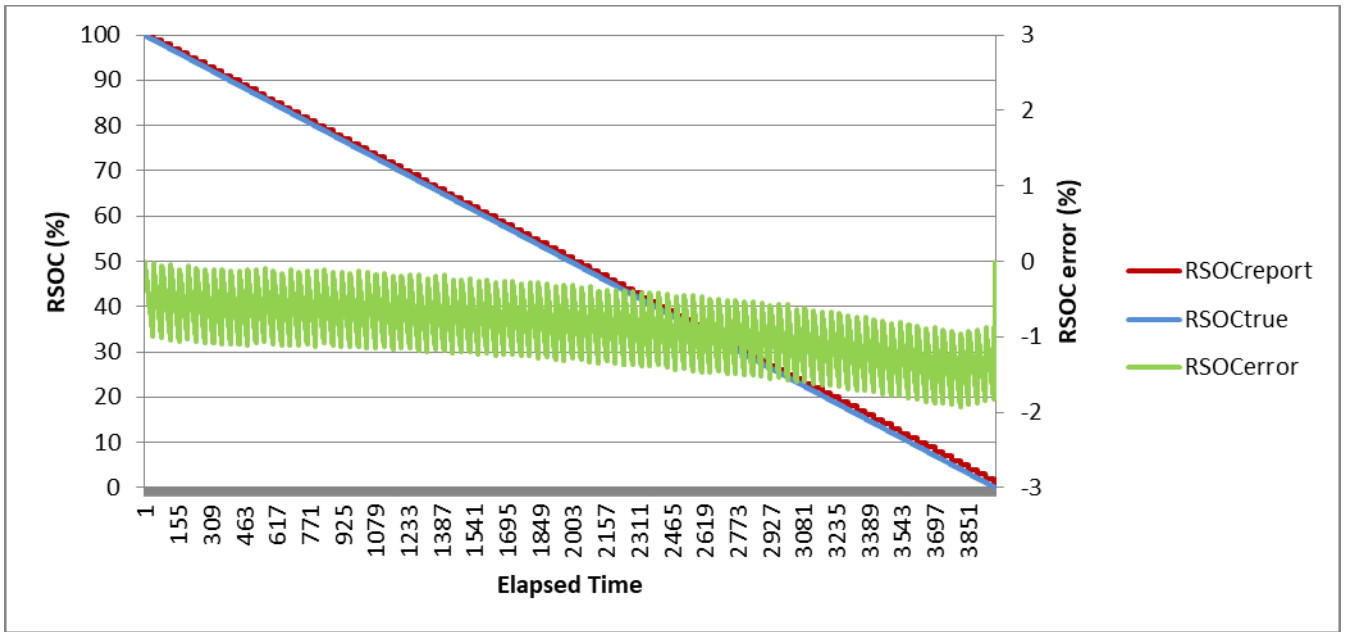
AE3983		f <sub>x</sub> =(3021-AD3983)/3021*100							
	C	G	H	N	Z	AD	AE	AF	
1	ElapsedTime	Temperature	Voltage	AvgCurrent	RSOCreport	Passed Charge	RSOCtrue	RSOCerror	
3980	22602.756	1.9	3401	-685	1	3019	0	-1	
3981	22606.756	1.9	3401	-685	1	3020	0	-1	
3982	22610.756	1.9	3400	-685	1	3020	0	-1	
3983	22614.757	1.9	3400	-685	0	3021	0	0	

图 3.16 BQ27546 低温 RSOC 精度数据处理例子

在这个例子里 RSOC<sub>reported</sub> 与 RSOC<sub>true</sub> 非常一致，从 100%到 0%呈直线线性下降，误差在 2%以内。



(a) BQ27546 低温恒流 RSOC 与电压曲线



(b) BQ27546 低温恒流 RSOC 精度曲线

图 3.17 BQ27546 低温恒流 RSOC 精度例子

### 3.3.4 总结

本章介绍了电量计精度的概念，介绍评估 RSOC 精度的数据处理方法，介绍常温、低温等精度测试的步骤，并以电量计 BQ27546 为例示范了常温恒流放电、低温恒流放电的精度评估实验及结果。

#### 参考文献

1. Accuracy and Verification Methodologies for Advanced Fuel Gauges, SLUA684

## 3.4 电量计 RSOC 更新机制及跳变场景分析

电量计的一个重要作用是计算电池电量百分比 RSOC。电池组装在产品系统后，对用户而言就是黑盒子，用户一般只看到电池 RSOC，因此电量计 RSOC 的表现非常重要，影响产品用户体验。本章从 RSOC 定义出发，分析 RSOC 影响因子、RSOC 更新机制、RSOC 平滑处理。以 [BQ40Z50-R2](#) 为例，介绍典型 RSOC 跳变场景，分析 Shutdown Mode/Ship Mode/ Reset 前后 RSOC 不相等的原因和优化方法，分析低温放电 RSOC 跳变的原因和优化方法。以帮助电量计开发者优化 RSOC 表现，提升用户体验。

### 3.4.1 电量计 RSOC 更新机制

- **RSOC 影响因子**

电量百分比 RSOC (Relative State Of Charge)定义:

$$RSOC = \frac{RM}{FCC} \times 100\% \quad \text{公式(1)}$$

RSOC = 100% 定义为充满。RSOC = 0% 定义为放空，即电池电压降到系统截止电压 Terminate Voltage。剩余容量(Remaining Capacity, RM)定义为从当前时刻开始放电到 Terminate Voltage 累积容量。满充容量(Full Charge Capacity, FCC) 定义为从充满开始放电到 Terminate Voltage 累积容量。

阻抗跟踪(Impedance Track™) 电量计算法，基于锂电池电化学特性、动态学习跟踪电池阻抗、结合负载变化来仿真计算 RM, FCC, RSOC。仿真计算关系式如下：

$$FCC = Qstart + PassedCharge + RM \quad \text{公式(2)}$$

$$Qstart = (DOD_0 - DODatEOC) \times Qmax \quad \text{公式(3)}$$

$$RM = (DODfinal - DODpresent) \times Qmax \quad \text{公式(4)}$$

$$DODpresent = DOD_0 + \frac{PassedCharge}{Qmax} \quad \text{公式(5)}$$

$$DODfinal = f\{DODpresent; I; R; T; Qmax; OCV; TermVoltage\} \quad \text{公式(6)}$$

从上面关系式可知 RSOC 影响因子包括仿真负载  $I$ 、电池阻抗  $R$ 、温度  $T$ 、 $Qmax$ 、 $OCV$ 、 $TermVoltage$ 、 $DOD_0$ 、 $DODatEOC$ 、 $PassedCharge$  等。

- **RSOC 更新机制**

从上面 RSOC 定义可知，每当 RM, FCC 重新仿真时 RSOC 会更新。总结 RSOC 更新机制如下：

- (1). 每当  $Qmax$  更新时 RM, FCC 重新仿真，RSOC 更新。 $Qmax$  更新一般发生在当 OCV 电压足够稳定或者静置超过 5 小时的时刻。

- (2). 每当 Ra 更新时 RM, FCC 重新仿真, RSOC 更新。Ra 更新发生在放电过程中 15 个阻抗表格点。
- (3). 每当充电开始或放电开始时 RM, FCC 重新仿真, RSOC 更新。
- (4). 每当充电充满截止时 RM, FCC 重新仿真, RSOC 更新。
- (5). 静置过程中每 5 小时 RM, FCC 重新仿真, RSOC 更新。
- (6). 每当温度变化达到 5°C 时 RM, FCC 重新仿真, RSOC 更新。
- (7). 除了上述 RM, FCC 重新仿真节点之外, 电量计上报的 RemainingCapacity() 还会根据库仑积分每秒更新一次,  $\text{RemainingCapacity}() = \text{RM} - \text{Q\_integrated}$ , Q\_integrated 是从前面上一次 RM 仿真计算节点以来的库仑积分。最终电量计上报的电量百分比  $\text{RelativeStateOfCharge}() = \text{RemainingCapacity}() / \text{FullChargeCapacity}() \times 100\%$  每秒更新。

- **RSOC 平滑处理**

电池化学特性非常复杂, 一致性也不同, 电池内阻随着老化、放电深度、温度会有非线性变化, 电量计需要预测未来负载变化、预测温度变化、预测电池阻抗, 因此准确预测电池未来能放出多少电量 (即剩余电量) 是很难的。每当前面 RM, FCC 重新仿真节点时, RSOC 重新计算的结果可能与仿真之前不一致, 即 RSOC 跳变。

有些跳变是锂电池化学特性造成的、是合理的, 比如在低温下放电到 0% 的电池拿到常温后还能继续放电所以从低温拿到常温后 RSOC 会跳变, 又比如在重载下放电到 0% 的电池停止放电后静置电压回弹、还可以轻载继续放电, 所以这种情况 RSOC 也会跳变。即使这些 RSOC 跳变是合理的, 但有时候用户不一定接受。所以往往需要电量计或主机做平滑处理。

在电量计里平滑后的数据叫 Smoothed 或者 Filtered, 相对应的平滑前的数据叫 Unsmoothed 或者 Unfiltered。不管有没有设置开启平滑功能, 电量计都会同时计算 Smoothed 和 Unsmoothed 的数据; 当设置开启平滑功能 Smooth Enable, 则标准 RelativeStateOfCharge 指令读到的就是 Smoothed RSOC; 否则没有开启平滑的话就返回 Unsmoothed RSOC。

当充满( $\text{TrueRemCap} \geq \text{True FCC}$ )时 Smoothed RSOC 与 Unsmoothed RSOC 同步到 100%, 当放空( $\text{TrueRemCap} \leq 0$ )时 Smoothed RSOC 与 Unsmoothed RSOC 同步到 0%。Smoothed RSOC 在充电状态不允许下降, 在放电状态不允许上升; 如果 Relax\_Smooth\_OK=1, 则允许在静置状态平滑上升或平滑下降; 如果 Relax\_Jump\_OK=1, 则允许在静置状态跳变上升或跳变下降。

[BQ40Z50-R2](#) 系列电量计的平滑使能位是 DF>>Settings>> Configuration>> IT Gauging Configuration>> bit12[SMOOTH]。一般都建议开启平滑功能, 以获得良好用户体验。

### 3.4.2 Shutdown Wakeup 前后 RSOC 不等场景分析

- 现象

为了适应长时间运输需求，[BQ40Z50-R2](#) 等系列电量计提供运输模式 Shutdown Mode 或叫 Ship Mode；进入 Shutdown Mode 时 [BQ40Z50-R2](#) 处于关闭状态，充电 MOS 和放电 MOS 断开，使电池功耗最低。退出 Shutdown Mode 时 RSOC 与进入 Shutdown Mode 时 RSOC 不一定相等，大家称之 RSOC 跳变。

- 原因

退出 Shutdown Mode 激活过程跟 Reset 一样，是一个全新的初始化过程。首先，电量计采集电池电压，如果此时电流为 0 则以此电压为开路电压 OCV；然后通过 CHEM ID 的电池 OCV 曲线，结合温度 T 条件， $DOD=f(OCV, T)$ ，确定初始状态下放电深度起始点 DOD0；同时，定位此刻对应的阻抗 Ra 点，结合 Qmax，以电量计 data flash 记录的上一次放电负载 Avg I Last Run / Avg P Last Run 为仿真负载，按前面公式(2)~公式(6)仿真计算此时剩余容量 RM 和 RSOC。这就是退出 Shutdown Mode 激活和 Reset 时的 RSOC 来源。

而进入 Shutdown Mode 时的 RSOC 是从上一个初始状态经过充电或放电后实时计算的 RSOC，受到当时的电压、电流、温度和用于仿真计算的负载模型（Load Select / Load Mode）等因素影响。所以即使 Shutdown Mode 前后电池电压相同或接近，前后两个时刻的 RSOC 也不一定相同的。

此外，如果退出 Shutdown Mode 激活时电池电压处于平坦区，由于锂电池特性在此区间小小的电压偏移也会导致较大的 RSOC 不同。

- 优化方法

Shutdown Mode 前后 RSOC 不一致对终端用户使用没有影响，在退出 Shutdown Mode 初始化后的使用过程中，RSOC 会更新校正；也不会影响电池运输存储时间，因为进入 Shutdown Mode 后芯片和 MOS 都关闭了没有增加额外耗电。

对于需要航空运输的电池，国际航空运输协会 (International Air Transport Association, IATA)规定独立运输的锂离子电池货物的 RSOC 不得超过 30%。有可能出现 Shutdown Mode 前  $RSOC \leq 30\%$ 、但 Shutdown 激活后  $RSOC > 30\%$  的情况。这就需要电量计的 IATA 功能来支持优化。[BQ40Z50-R2/R3](#) 等电量计具有 IATA 支持功能。它会管控 RSOC 要  $\leq 30\%$  才允许进入 IATA Shutdown，同时记录进入 Shutdown 时的 RSOC。当退出 IATA Shutdown 激活时它会检查电芯电压、压差、温度等，若满足设定条件则会参考 Shutdown 前的 RSOC 来上报 RSOC。

对于非 IATA 要求的，如果是 Shutdown 后短时间内就会激活唤醒的，可以考虑以下几方面优化方案来缩小 Shutdown / Reset 前后 RSOC 变化：(1) Shutdown 之前电池已经 Golden Learning 成功，做过满充——静置——满放——静置循环，使得 RSOC 精度比较好；(2) 设置 Load Select = 0 (Avg I Last Run / Avg P Last Run)，使得 Shutdown / Reset 前后用来仿真 RSOC 的负载相同；(3) 等待电压充分稳定才发送指令进入 Shutdown Mode。

### 3.4.3 低温放电 RSOC 跳变场景分析

- 现象

锂电池低温特性更复杂，电量计低温放电 RSOC 跳变有可能发生。低温放电 RSOC 跳变主要出现这两种场景：

场景一：低温放电电压降到截止电压 RSOC 跳变到 0%。

场景二：低温放电电压没降到截止电压 RSOC 跳变到 0%。

下面举一个场景二的案例。案例使用电量计 [BQ40Z50-R2](#)，截止电压以单节电芯电压为判断依据，[CELL\_TERM]=1，Cell Term Voltage = 3000mV，在低温 5°C 下以该系统最大负载 1C (7A) 放电，发现电芯电压降到 3135mV 的时候 RSOC 就从 15%跳到 0%，如下图所示。

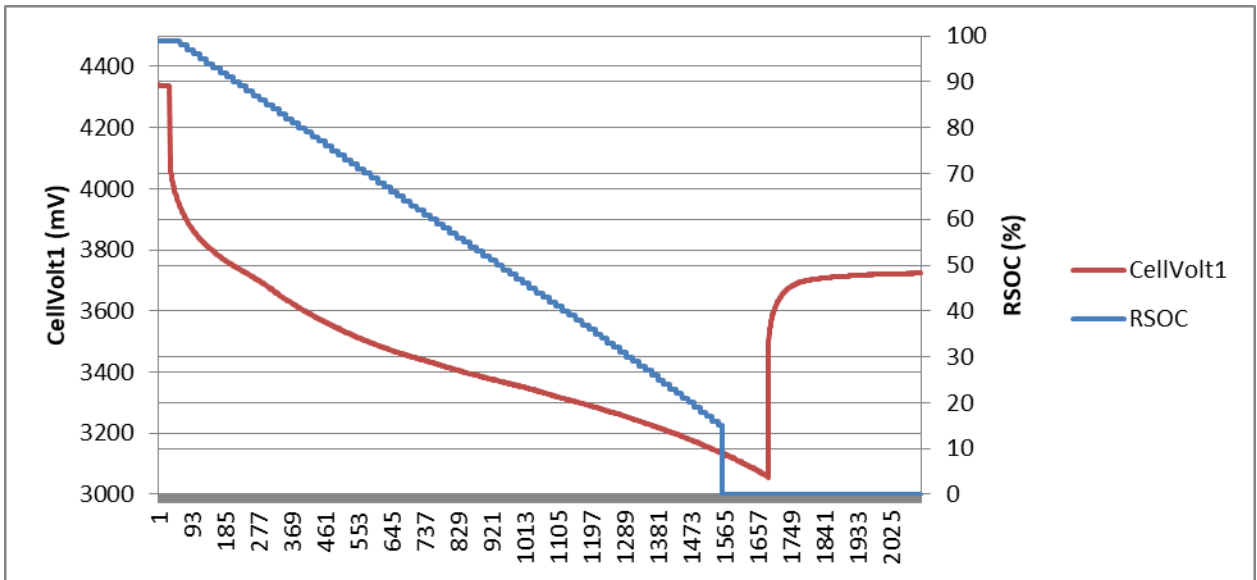


图 3.18 低温重载 RSOC 提前跳 0%案例

- 原因

这两种情形分别对应了 RSOC 跳 0%的两种机制：

第一种跳 0%机制：电池电压下降到截止电压 Term Voltage 以下（若 [BQ40Z50-R2](#) DF>>Settings>> Configuration>> IT Gauging Configuration>> bit9[CELL\_TERM]=0），或者任一节电芯电压下降到 Cell Term Voltage 以下（若 [BQ40Z50-R2](#) DF>>Settings>> Configuration>> IT Gauging Configuration>> bit9[CELL\_TERM]=1），则会强制 RSOC 为 0%。电池电压每 250ms 采一次，1 秒内 4 次平均后用来跟截止电压比较。一般来说低温大负载或脉冲负载，或者低温 FCC 偏大，则容易出现这种触发截止电压强制跳 0%的情形。

第二种跳 0%机制：电量计在仿真计算 RM 时停止仿真迭代的条件是仿真估算的电池电压降到截止电压以下，所以如果某次仿真第一次迭代时仿真估算的电压低于截止电压，那么电量计认为电池放不出电了，RM 报 0，RSOC 也报 0%。虽然此时



实际电压还没到截止电压，但电量计认为按既定的负载再放电的话下一秒就会降到截止电压。如果用于仿真预估阻抗偏大或预估负载偏大，则容易出现这种 RSOC 提前跳变 0% 的情形。

- 优化方法

- (一) 优化一

低温放电 RSOC 这两种跳变的第一个优化方法是 GPCRB，作用是优化电量计低温阻抗模型和热模型。当用来仿真的低温阻抗偏小时，低温 RM 会偏大，容易出现第一种触发截止电压强制跳 0% 的场景。当用来仿真的低温阻抗偏大时，低温 RM 会偏小，容易出现第二种提前跳 0% 的场景。

GPCRB 的详细指南见 [<Golden GG Maker and Resistance Temperature Compensation Optimizer>](#)，步骤如下：

- (1) 采集常温放电数据（全程记录时间、电压、电流、温度等数据，建议用 bqStudio 自动 log）
  - a. 常温充满（[FC] 旗标置位）；
  - b. 静置 2 小时；
  - c. 按电池所在系统的典型负载电流进行恒流放电，放至截止电压；
  - d. 静置 5 小时。
- (2) 采集低温放电数据（全程记录时间、电压、电流、温度等数据，建议用 bqStudio 自动 log）
  - a. 常温充满（[FC] 旗标置位）；
  - b. 静置 2 小时；
  - c. 把电芯放进低温温箱（按系统低温测试要求的温度），静置 1 小时；注意用纸盒之类物品罩住电芯，模拟电池在系统的状态，避免温箱冷风直吹电芯影响电池温升；
  - d. 按电池所在系统的典型负载电流或测试标准指定低温放电电流进行恒流放电，放至截止电压；
  - e. 静置 5 小时。
- (3) 按照前面 GPCRB 指南规定的格式整理常温数据、低温数据、GG 文件、配置文件上传到 TI 官网 [GPCRB](#) 工具，得到 GPCRB report。注意所有文件名要按指定命名。
  - a. roomtemp.csv
  - b. lowtemp.csv



- c. gg.csv // gg.csv 要求是未经过 golden learning 的  
(即 Ra table 为导入 CHEM ID 后默认的, Ra flag 为 0xFF55)
- d. config.txt // config.txt 的数据列号以 0 为起始列号

(4) 把 GPCRB report 的 CHEM ID 文件和 GG 文件导入电量计, 验证, 导出优化的 SREC 即可。

- a. chemdat12\_IDxxxx //包含调整低温阻抗模型后的 CHEM ID 文件, 在 bqStudio>>Chemistry>>Import from GPCRB file 窗口导入
- b. gg\_out.csv //重命名为 gg\_out.gg.csv, 导入前面 chemdat12 文件后导入 gg\_out.gg.csv 文件, 在 bqStudio>>Data memory>>Import 导入

## (二) 优化二

低温放电 RSOC 这两种跳变的第二个优化方法是微调电量计仿真参数, 比如 RSOC\_CONV, Pack Resistance, System Resistance, Term Voltage, Term V Hold Time, Current Threshold 等。

- RSOC\_CONV, 又称 fast scaling: 以 [BQ40Z50-R2](#) 为例 DF>>Settings>>Configuration>>IT Gauging Configuration>>bit6[RSOC\_CONV]。如果 RSOC\_CONV 功能启动, 有可能在放电末端导致用来仿真的阻抗偏大, 则会导致仿真电压很快触发截止电压, 从而出现 RM 偏小甚至跳 0。建议设置 [RSOC\_CONV]=0。
- Pack Resistance, System Resistance: 如果没有用 Turbo Mode 功能, 则建议把 Pack Resistance 和 System Resistance 设为 0, 这样可以避免用来仿真的阻抗偏大。
- Term Voltage, Term V Hold Time: 建议 Term Voltage 设在电压平坦区以后拐弯区以下并且尽可能低一些, 比如锂离子电池设为 3000mV; Term V Hold Time 设置 2s 以上。
- Current Threshold: 电量计 data flash 参数配置里用 Dsg Current Threshold, Chg Current Threshold, Quit Current 来区别 Charge mode, Discharge mode 和 Relax mode。这三个 current threshold 不宜设太小。Dsg Current Threshold 设置在系统正常工作最小电流, 不是系统待机电流, 避免长时间待机小电流影响 average current (average since start of discharge) 变得很小, 导致负载预估偏小。Quit Current 可设置在系统待机电流以上, 最大不超过 C/20, 比 Dsg Current Threshold 和 Chg Current Threshold 小即可。

经过两项优化后, 前面低温重载放电还没到截止电压 RSOC 就从 15%跳到 0%的案例在相同测试条件下复测就不跳了, 结果如下图所示。

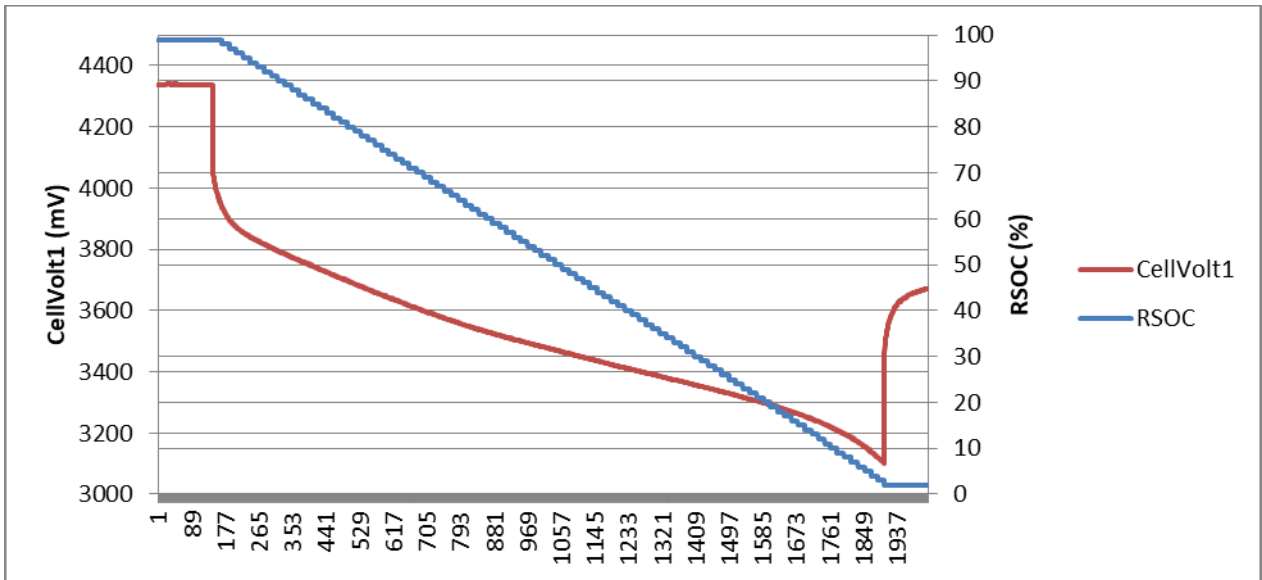


图 3.19 低温重载 RSOC 提前跳 0%案例优化结果

### 3.4.4 总结

本章从 RSOC 定义出发，分析了 RSOC 影响因子、RSOC 更新机制、RSOC 平滑处理。以 [BQ40Z50-R2](#) 为例，介绍了典型 RSOC 跳变场景，分析了 Shutdown Mode/Ship Mode/ Reset 前后 RSOC 不相等的原因和优化方法，分析了低温放电 RSOC 跳变的原因和优化方法。以帮助优化 RSOC 表现，提升用户体验。

#### 参考文献

1. *Theory and Implementation of Impedance Track™ Battery Fuel-Gauging Algorithm in bq20zxx Product Family*: <http://www.ti.com/lit/an/slua364b/slua364b.pdf>
2. BQ40Z50-R2 Technical Reference Manual, <http://www.ti.com/lit/pdf/slubk0>
3. [Golden GG Maker and Resistance Temperature Compensation Optimizer](#)
4. [GPCRB](#), <http://www.ti.com/tool/GPCRB>
5. 《电量计 RSOC 更新机制及跳变场景分析》，朱明武，ZHCAA48

## 3.5 电量计 FCC 更新机制及 FCC 偏小问题分析

客户经常会问电量计 FCC 是怎么更新的，为何有的电池 FCC 与标称容量相比偏小。本章从 FCC 定义出发，分析了 FCC 影响因子，以 [BQ40Z50-R2](#) 为例用实际充放电案例分析 True FCC 和 Filtered FCC 更新机制。对于客户常常关心的 FCC 偏小问题，提供分析方法和优化方法，以帮助优化 FCC 表现。

### 3.5.1 FCC 影响因子

电池出厂通常会在铭牌或规格书注明其标称容量 Design Capacity (or Nominal Capacity)。该容量是指在常温下按指定电流（比如 0.2C）从满充电压开始恒流放电到指定截止电压累计放出来的电量。锂电池的化学特性决定了锂电池在不同温度、不同负载电流、不同老化程度下能放出来的电量是不一样的，不会一直等于 Design Capacity。而且各个产品系统关机电压不同，所以电池的放电截止电压也不尽相同。

因此我们需要定义一组相对的概念：RSOC = 100% 定义为充满，RSOC = 0% 定义为电池电压降到系统关机电压 Terminate Voltage，而不是电池过放保护；剩余容量(Remaining Capacity, RM)定义为从当前时刻开始放电到 Terminate Voltage 累计放出的电量；满充容量(Full Charge Capacity, FCC)定义为从满充开始放电到 Terminate Voltage 累计放出的电量。FCC 不一定等于电池出厂的标称容量，FCC 是相对的、变化的。

阻抗跟踪(Impedance Track™) 电量算法，基于锂电池电化学特性、动态学习跟踪电池阻抗、结合负载变化来仿真计算 RM 和 FCC。仿真计算关系式如下：

$$FCC = Qstart + PassedCharge + RM \quad \text{公式(1)}$$

$$Qstart = (DOD_0 - DODatEOC) \times Qmax \quad \text{公式(2)}$$

$$RM = (DODfinal - DODpresent) \times Qmax \quad \text{公式(3)}$$

$$DODpresent = DOD_0 + \frac{PassedCharge}{Qmax} \quad \text{公式(4)}$$

$$DODfinal = f\{DODpresent; I; R; T; Qmax; OCV; TermVoltage\} \quad \text{公式(5)}$$

从上面关系式可知 FCC 影响因子包括仿真负载  $I$ 、电池阻抗  $R$ 、温度  $T$ 、 $Qmax$ 、 $OCV$ 、 $TermVoltage$ 、 $DOD_0$ 、 $DODatEOC$ 、 $PassedCharge$  等。

### 3.5.2 FCC 更新机制

电量计一般可看到三个 FCC: FullChargeCapacity(), Filtered FCC 和 True FCC。以 [BQ40Z50-R2](#) 为例，FullChargeCapacity()用标准 SMBUS 指令 0x10 读取，Filtered FCC 用扩展 SMSBUS 指令 0x0078 读取，True FCC 用扩展 SMSBUS 指令 0x0073 读取。

由于锂电池的 FCC 会随着温度变化或负载电流变化而变化，为了达到更好的用户体验，往往需要电量计或主机做平滑处理。

在电量计里平滑后的数据叫 **Filtered** 或者 **Smoothed**，相对应的平滑前的数据叫 **True** 或 **Unfiltered**。不管有没有设置开启平滑功能，电量计都会同时计算 **Filtered** 和 **True** 的数据。当设置开启平滑功能 **Smooth Enable**，则标准 **FullChargeCapacity()**指令读到的就是 **Filtered FCC**；否则没有开启平滑的话就返回 **True FCC**。

- **True FCC 更新机制**

以 [BQ40Z50-R2](#) 为例，阻抗跟踪(**Impedance Track™**) 电量计 **True FCC** 仿真更新机制如下：

- (8). 复位 **Reset** 时 **RM**, **FCC** 重新仿真更新。
- (9). 每当 **Qmax** 更新时 **RM**, **FCC** 重新仿真更新。 **Qmax** 更新一般发生在当 **OCV** 电压足够稳定( $dV / dt < 4 \mu V/s$ )或者静置超过 5 小时的时刻。
- (10). 每当 **Ra** 更新时 **RM**, **FCC** 重新仿真更新。 **Ra** 更新发生在放电过程中 15 个阻抗表格点(**Grid Point**)。
- (11). 每当退出 **Relax Mode** (即充电开始、或放电开始时) **RM**, **FCC** 重新仿真更新。
- (12). 每当充电充满截止时 **RM**, **FCC** 重新仿真更新。
- (13). 静置过程中每 5 小时 **RM**, **FCC** 重新仿真更新。
- (14). 每当温度变化达到 **Delta T 5°C** 时 **RM**, **FCC** 重新仿真更新。

- **Filtered FCC 更新机制**

以 [BQ40Z50-R2](#) 为例，**Filtered FCC** 更新机制如下：

- (1). 当复位 **Reset** 时 **Filtered FCC** 同步到 **True FCC**。
- (2). 当 **TrueRemCap**  $\geq$  **True FCC** 时 **Filtered FCC** 同步到 **True FCC**。
- (3). 当 **TrueRemCap**  $\leq$  0 时 **Filtered FCC** 同步到 **True FCC**。
- (4). 静置过程中当温度变化达到 **Delta T 5°C** 时 **Filtered FCC** 同步到 **True FCC**。

这样的话在放电过程 **Filtered FCC** 就可保持不变。

- **True FCC 和 Filtered FCC 更新案例分析**

下面是以 [BQ40Z50-R2](#) 实际充放电案例来分析以上 **Filtered FCC** 和 **True FCC** 更新节点。

这个电池包是 Design Capacity 7410mAh。开启了 Smooth 平滑功能，FullChargeCapacity()显示 Filtered FCC。

BQ40Z50-R2 DF>>Gas Gauging>>IT Cfg>>Term Voltage = 6000mV

BQ40Z50-R2 DF>>Gas Gauging>>IT Cfg>>Term Min Cell V= 3000mV

BQ40Z50-R2 DF>>Settings>>Configuration>>IT Gauging Configuration [CELL\_TERM] = 1

这个电池从满充 4.35V 开始用 0.5C 恒流放空 3.0V→静置 1 小时→用 0.5C 充到 3.9V→静置 6 小时→用 0.5C 充到 4.35V→静置，下图记录了这个过程的 Current, 电压最小的电芯电压 CellVolt1, PassedCharge (DOD0 Passed Q), FCC (FullChgCap), True FCC (TrueFullChgQ)等寄存器信息。

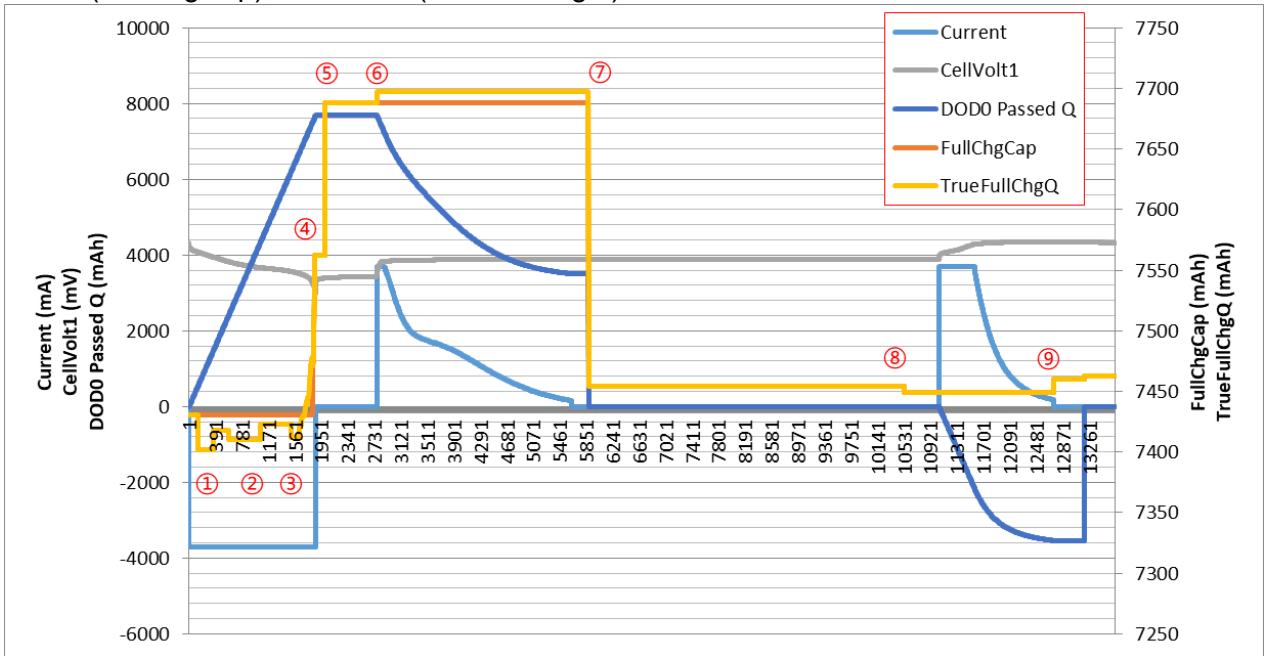


图 3.20 BQ40Z50-R2 FCC & True FCC 更新案例

下面是对图中带圆圈数字这 9 个关键的 Filtered FCC & True FCC 更新点进行分析。

① PackGrid 从 1 到 2, Grid point 更新即 Ra table 更新, 引起 True FCC 重新仿真。后面放电过程中 PackGrid 每次变化都会引起 True FCC 重新仿真。True FCC = InitialQ + PassedQ + TrueRemQ, 7402 = -23+544+6881。Log 数据如下:

L	N	Q	S	T	AV	AW	BY	CA	CC	CE	CG	CH	CO	CV	CW	CZ	DC	DD	DG	DH			
1	Temp	Current	RSOC	RemCap	FullChgCap	CellVolt1	CellVolt2	TrueRemQ	InitialQ	TrueFullChgQ	T_sim	RaScale1	RaScale2	PackGrid	DOD0_1	DOD0_2	DOD0	Passed Q	DODEOC	DODEOC	QMax1	QMax2	
133	24.9	-3711	93	6921	7431	4076	4084	6918	-23	7431	22.5	1000	1000	1	772	772			536	800	816	8467	8449
134	24.9	-3711	93	6917	7431	4075	4083	6914	-23	7431	22.5	1000	1000	1	772	772			540	800	816	8467	8449
135	25	-3711	93	6913	7431	4076	4085	6881	-23	7402	24.9	1000	1000	2	772	772			544	800	816	8467	8449
136	25	-3710	93	6909	7431	4074	4082	6877	-23	7402	24.9	1000	1000	2	772	772			548	800	816	8467	8449

② 这个案例电量计参数开启了 Fast Scale 功能 ([RSOC\_CONV]=1), 当 RSOC ≤ Fast Scale Start SOC=10%时 Fast Scale 启动, 增加仿真计算次数, 每隔 30s 做一次仿真, True FCC 重新仿真。True FCC = InitialQ + PassedQ + TrueRemQ, 7421 = -23+6699+745。Log 数据如下:

	L	N	Q	S	T	AV	AW	BY	CA	CC	CE	CG	CH	CO	CV	CW	CZ	DC	DD	DG	DH	
1	Temp	Current	RSOC	RemCap	FullChgCap	CellVolt1	CellVolt2	TrueRemQ	InitialQ	TrueFullChgQ	T_sim	RaScale1	RaScale2	PackGrid	DOD0_1	DOD0_2	DOD0	Passed Q	DODEOC	DODEOC	QMax1	QMax2
1625	29.2	-3711	10	752	7431	3513	3530	744	-23	7412	28.7	1000	1000	9	772	772		6691	800	816	8467	8449
1626	29.1	-3711	10	748	7431	3513	3530	740	-23	7412	28.7	1000	1000	9	772	772		6695	800	816	8467	8449
1627	29.2	-3711	10	744	7431	3512	3530	745	-23	7421	29.1	1188	1020	9	772	772		6699	800	816	8467	8449
1628	29.1	-3711	10	740	7431	3511	3528	741	-23	7421	29.1	1188	1020	9	772	772		6703	800	816	8467	8449

③ TrueRM <=0, TrueFCC 重新仿真, FCC 与 True FCC 同步。True FCC = InitialQ + PassedQ + TrueRemQ, 7478 = -23+7500+1。Log 数据如下:

	L	N	Q	S	T	AV	AW	BY	CA	CC	CE	CG	CH	CO	CV	CW	CZ	DC	DD	DG	DH	
1	Temp	Current	RSOC	RemCap	FullChgCap	CellVolt1	CellVolt2	TrueRemQ	InitialQ	TrueFullChgQ	T_sim	RaScale1	RaScale2	PackGrid	DOD0_1	DOD0_2	DOD0	Passed Q	DODEOC	DODEOC	QMax1	QMax2
1818	30.8	-3711	0	10	7431	3284	3316	13	-23	7478	30.7	991	807	12	772	772		7488	800	816	8467	8449
1819	30.8	-3712	0	7	7431	3280	3313	9	-23	7478	30.7	991	807	12	772	772		7492	800	816	8467	8449
1820	30.8	-3711	0	4	7431	3277	3310	5	-23	7478	30.7	991	807	12	772	772		7496	800	816	8467	8449
1821	30.8	-3712	0	2	7431	3274	3306	1	-23	7478	30.7	991	807	12	772	772		7500	800	816	8467	8449
1822	30.8	-3712	0	0	7478	3270	3303	-10	-23	7471	30.8	1000	815	12	772	772		7504	800	816	8467	8449

④ Fast Scale, 每隔 30s, True FCC 重新仿真。TrueRM <=0, FCC 与 True FCC 同步。True FCC = InitialQ + PassedQ + TrueRemQ, 7562 = -23+7661-76。TrueRM -76 表示过放容量, 即电芯电压降到 Term Min Cell V 以下后继续放电即被示为过放容量。Log 数据如下:

	C	L	N	Q	S	T	AV	AW	BY	CA	CC	CE	CG	CH	CO	CV	CW	CZ	DC	DD	DH		
1	ElapsedTime	Temp	Current	RSOC	RemCap	FullChgCap	CellVolt1	CellVolt2	TrueRemQ	InitialQ	TrueFullChgQ	T_sim	RaScale1	RaScale2	PackGrid	DOD0_1	DOD0_2	DOD0	Passed Q	DODEOC	DODEOC	QMax1	QMax2
1859	04:48.0	31.6	-3712	0	0	7547	3070	3113	-87	-23	7547	31.4	791	649	13	772	772		7657	800	816		
1860	04:52.0	31.6	-3711	0	0	7562	3061	3105	-76	-23	7562	31.6	752	622	13	772	772		7661	800	816		
1861	04:56.0	31.7	-3711	0	0	7562	3053	3097	-80	-23	7562	31.6	752	622	13	772	772		7665	800	816		
1862	05:00.0	31.7	-3711	0	0	7562	3043	3089	-84	-23	7562	31.6	752	622	13	772	772		7669	800	816		
1863	05:04.0	31.7	-3712	0	0	7562	3034	3080	-88	-23	7562	31.6	752	622	13	772	772		7674	800	816		
1864	05:08.0	31.7	-3711	0	0	7562	3024	3071	-92	-23	7562	31.6	752	622	13	772	772		7678	800	816		
1865	05:12.0	31.7	-3712	0	0	7562	3013	3062	-97	-23	7562	31.6	752	622	13	772	772		7682	800	816		
1866	05:16.0	31.7	-3711	0	0	7562	3002	3052	-101	-23	7562	31.6	752	622	13	772	772		7686	800	816		
1867	05:20.0	31.8	0	0	0	7562	3187	3221	-103	-23	7562	31.8	806	667	13	772	772		7688	800	816		
1868	05:24.0	31.8	0	0	0	7562	3231	3256	-103	-23	7562	31.8	827	667	13	772	772		7688	800	816		

⑤ 温度变化超过 5 度, True FCC 重新仿真。True FCC = InitialQ + PassedQ + TrueRemQ, 7688 = -23+7688+23。Log 数据如下:

	L	N	Q	S	T	AV	AW	BY	CA	CC	CE	CG	CH	CO	CV	CW	CZ	DC	DD	DG	DH	
1	Temp	Current	RSOC	RemCap	FullChgCap	CellVolt1	CellVolt2	TrueRemQ	InitialQ	TrueFullChgQ	T_sim	RaScale1	RaScale2	PackGrid	DOD0_1	DOD0_2	DOD0	Passed Q	DODEOC	DODEOC	QMax1	QMax2
2000	26.8	0	0	0	7562	3392	3406	-103	-23	7562	31.8	827	667	13	772	772		7688	800	816	8467	8449
2001	26.8	0	0	0	7562	3392	3406	-103	-23	7562	31.8	827	667	13	772	772		7688	800	816	8467	8449
2002	26.8	0	0	0	7562	3392	3406	23	-23	7688	26.7	827	667	13	772	772		7688	800	816	8467	8449
2003	26.7	0	0	0	7688	3392	3406	23	-23	7688	26.7	827	667	13	772	772		7688	800	816	8467	8449

⑥ 退出 Relax Mode 开始充电, True FCC 重新仿真。True FCC = InitialQ + PassedQ + TrueRemQ, 7697 = -10+7685+22。Log 数据如下:

	L	N	Q	S	T	AV	AW	BY	CA	CC	CE	CG	CH	CO	CV	CW	CZ	DC	DD	DG	DH	
1	Temp	Current	RSOC	RemCap	FullChgCap	CellVolt1	CellVolt2	TrueRemQ	InitialQ	TrueFullChgQ	T_sim	RaScale1	RaScale2	PackGrid	DOD0_1	DOD0_2	DOD0	Passed Q	DODEOC	DODEOC	QMax1	QMax2
2767	23.8	0	0	0	7688	3440	3453	23	-23	7688	26.7	827	667	13	772	772		7688	800	816	8467	8449
2768	23.8	0	0	0	7688	3440	3453	23	-23	7688	26.7	827	667	13	772	772		7688	800	816	8467	8449
2769	23.8	3706	0	25	7688	3548	3554	22	-10	7697	23.8	827	667	13	772	772		7685	784	792	8467	8449
2770	23.8	3707	0	29	7688	3560	3566	27	-10	7697	23.8	827	667	13	772	772		7680	784	792	8467	8449

⑦ 充电停止后进入 Relax mode 约 30 分钟, 电量计开始采 OCV, 更新 DOD0, 这个时候满足 Qmax 更新条件就更新 Qmax, 引发 True FCC 重新仿真。True FCC = InitialQ + PassedQ + TrueRemQ, 7454 = 3495+0+3959。Log 数据如下:

	L	N	Q	S	T	AV	AW	BY	CA	CC	CE	CG	CH	CO	CV	CW	CZ	DC	DD	DG	DH	
1	Temp	Current	RSOC	RemCap	FullChgCap	CellVolt1	CellVolt2	TrueRemQ	InitialQ	TrueFullChgQ	T_sim	RaScale1	RaScale2	PackGrid	DOD0_1	DOD0_2	DOD0	Passed Q	DODEOC	DODEOC	QMax1	QMax2
5883	24	0	55	4197	7688	3888	3888	4200	-10	7697	23.8	1000	1000	13	772	772		3507	784	792	8467	8449
5884	24	0	55	4197	7688	3888	3888	4200	-10	7697	23.8	1000	1000	13	772	772		3507	784	792	8467	8449
5885	24	0	55	4069	7454	3888	3888	3959	3495	7454	24	1000	1000	13	7553	7563		0	784	792	8472	8458
5886	24	0	55	4068	7454	3888	3888	3959	3495	7454	24	1000	1000	13	7553	7563		0	784	792	8472	8458

⑧ 在 Relax mode 每 5 小时更新 DOD0, True FCC 重新仿真。True FCC = InitialQ + PassedQ + TrueRemQ, 7449 = 3509+0+3940。Log 数据如下:



	C	N	Q	S	T	AV	AW	BY	CA	CC	CE	CG	CH	CO	CV	CW	CZ	DC	DD	DG	DH	
1	ElapsedT	Current	RSOC	RemCap	FullChgCap	CellVolt1	CellVolt2	TrueRemQ	InitialQ	TrueFullChgQ	T_sim	RaScale1	RaScale2	PackGrid	DOD0_1	DOD0_2	DOD0	Passed Q	DODEOC	DODEOCQMax1	QMax2	
10532	43:00.0	0	53	3960	7454	3884	3884	3961	3495	7454	24	1000	1000	13	7553	7563		-2	784	792	8472	8458
10533	43:04.0	0	53	3960	7454	3883	3884	3961	3495	7454	24	1000	1000	13	7553	7563		-2	784	792	8472	8458
10534	43:08.0	0	53	3957	7449	3884	3884	3940	3509	7449	24.5	1000	1000	13	7578	7589		0	784	792	8472	8458
10535	43:12.0	0	53	3957	7449	3884	3884	3940	3509	7449	24.5	1000	1000	13	7578	7589		0	784	792	8472	8458

⑨ 有效充满时(ChargingStatus[VCT]=1), True FCC 重新仿真。但由于参数配置 SBS Gauging Configuration[CSYNC] = 1, 所以 True RM 被强制同步到 True FCC。充满时 Filtered RM/ Filtered FCC 也同步到 True RM/ True FCC。Log 数据如下:

	L	N	Q	S	T	AV	AW	BY	CA	CC	CE	CG	CH	CO	CV	CW	CZ	DC	DD	DG	DH	
1	Temp	Current	RSOC	RemCap	FullChgCap	CellVolt1	CellVolt2	TrueRemQ	InitialQ	TrueFullChgQ	T_sim	RaScale1	RaScale2	PackGrid	DOD0_1	DOD0_2	DOD0	Passed Q	DODEOC	DODEOCQMax1	QMax2	
12738	23.9	178	99	7374	7449	4346	4343	7477	3509	7449	24.5	1000	1000	13	7578	7589		-3537	768	792	8472	8458
12739	23.9	182	99	7374	7449	4346	4343	7477	3509	7449	24.5	1000	1000	13	7578	7589		-3537	768	792	8472	8458
12740	23.9	138	100		7449	4349	4346	7460	3513	7460	23.9	1000	1000	13	7578	7589		-3537	736	784	8472	8458
12741	23.9	0	100	7460	7460	4341	4339	7460	3513	7460	23.9	1000	1000	13	7578	7589		-3537	736	784	8472	8458

### 3.5.3 FCC 偏小问题分析方法

下面我们结合案例讲解如何分析 FCC 偏小问题，找出偏小原因，确认偏小是否合理。

- **FCC 偏小问题背景**

在电池产品实际使用中，用户通常只关注 RSOC，很少关心 FCC。大家对 FCC 的问题集中在 FCC 偏小问题，比如有时候客户说电量计报的 FCC 比标称容量 Design Capacity 小，有时候客户说电量计报的 FCC 比实际放电容量小。

首先，FCC 与 Design Capacity 定义不同，FCC 比 Design Capacity 大或小都是有可能的。Design Capacity 一般是在 25°C 下、0.2C 放电电流、放到 Cut off 电压的电量。如果 FCC 在低温放电或低温存储，或者放电电流比 0.2C 大，或者截止电压比电芯 cut off 电压高，那 FCC 都有可能比 Design Capacity 小。

其次，由于 FCC 在开始放电前、还没放电结束时就需要预报，所以 FCC 需要依赖一定的仿真条件来对容量的仿真预估，不能等到放电结束才告诉大家容量是多少。如果用来仿真的条件与实际放电的条件不同，那就可能导致电量计预报的 FCC 比实际放电容量小。

- **FCC 偏小问题分析方法：分析电池实际放电容量**

由于电池一致性等原因，电池本身容量会有偏差，有些电池本身容量趋近于出厂的 Minimum Capacity，远离 Nominal Capacity，从而导致 FCC 比 Design Capacity (Nominal Capacity) 小。

我们可以通过电流积分来检查电池放电容量大小。有的客户用老化柜对电池充放电时老化柜会对电流积分得到放出的电量。但为了避免老化柜电流精度与电量计电流精度差异引入额外误差，所以推荐的做法是用校准后的电量计电流来积分，计算放出电量。

电流积分的起始点是满充后开始放电的时刻。电流积分的终点是电池电压降到 Terminate Voltage 的时刻。要注意，（1）电流积分的终点不一定是老化柜停止放电的时刻，因为有时候老化柜的停止放电电压比 Terminate Voltage 设得低很多；（2）如果是多串电量计，还要考虑参数配置是以 PACK 总电压为截止还是以单节

电芯 CELL 电压为截止，比如 BQ40Z50-R2 的 DF>>Settings>>Configuration>>IT Gauging Configuration [CELL\_TERM] = 0 表示以总电压为截止，= 1 表示以最小电芯电压为截止。若[CELL\_TERM] = 1 则电流积分的终点是最小电芯电压降到 Term Min Cell V 的时刻。

电流积分的方法一是用放电电流乘以时间进行积分得到放出电量。

电流积分的方法二是直接读取电量计的 PassedCharge 寄存器获得放出电量。

下面是一个 BQ40Z50-R2 的案例。客户反馈有一个电池实际放出电量 4606mAh，但电量计上报 FCC=4483mAh，FCC 偏小。检查放电数据 log，提取电流 Current, FCC (FullChgCap), PassedCharge (DOD0 Passed Q), 电芯电压 CellVolt 等寄存器信息，如下图所示。

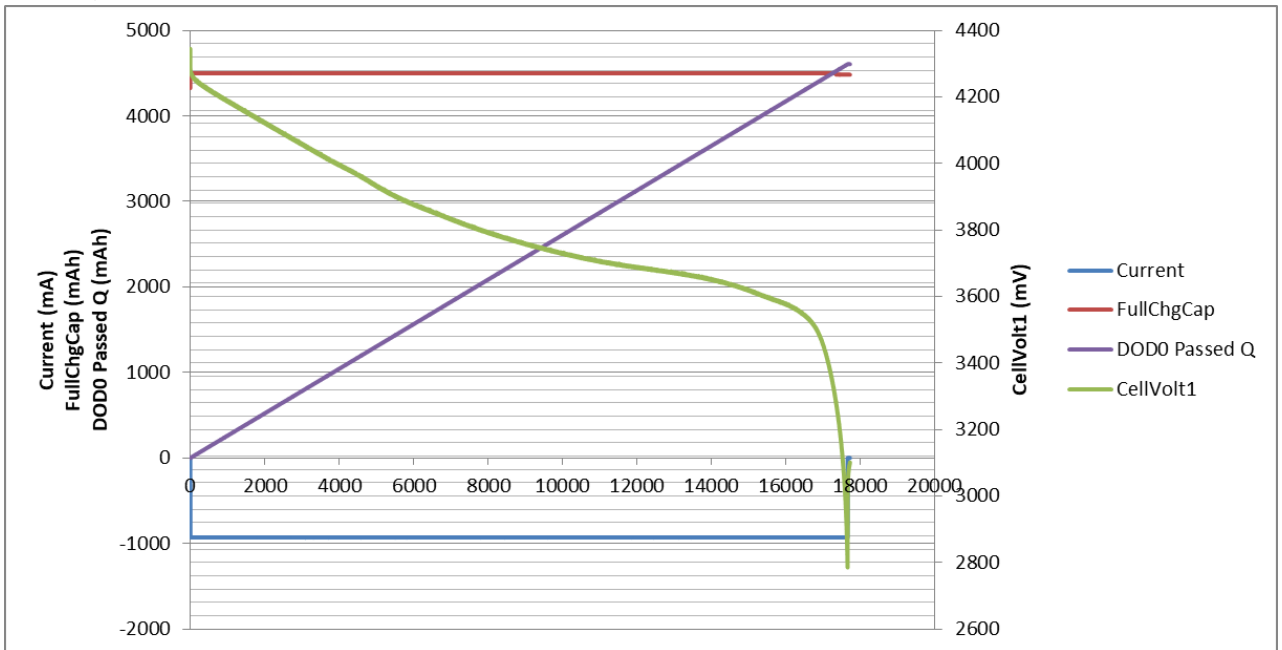


图 3.21 对比分析 FCC 与电池实际放电容量

发现客户反馈的 4606mAh 是整个放电过程的总容量，这个案例放电一直放到电芯过放保护才停止，如下图 log 数据第 12775 行所示。但这不是 FCC 定义的容量。

	A	B	C	D	E	F	G	I
1	ElapsedTime	ElapsedTime	Voltage	Current	FullChgCap	CellVolt1	CellVolt2	DOD0 Passed Q
12771	33090.032	17658.016	5848	-930	4483	2811	3035	4604
12772	33091.329	17659.313	5840	-930	4483	2803	3033	4605
12773	33092.594	17660.578	5832	-930	4483	2796	3031	4605
12774	33094.172	17662.156	5819	-930	4483	2786	3028	4606
12775	33095.469	17663.453	5895	-710	4483	2917	3158	4606
12776	33096.735	17664.719	6180	0	4483	2995	3212	4606

图 3.22 整个放电过程的总容量

检查 BQ40Z50-R2 参数配置：



BQ40Z50-R2 DF>>Gas Gauging>>IT Cfg>>Term Voltage = 6400mV

BQ40Z50-R2 DF>>Gas Gauging>>IT Cfg>>Term Min Cell V= 3200mV

BQ40Z50-R2 DF>>Settings>>Configuration>>IT Gauging Configuration  
[CELL\_TERM] = 1

根据参数配置[CELL\_TERM] = 1，FCC 电流积分的终点是最小电芯电压 CellVolt1 降到 3200mV 时刻。于是，在 log 数据往前找到电芯电压最低的那一节、单节 Cell 电压 3200mV 的位置，如下图 log 数据第 12621 行，DOD0 Passed Q = 4550mAh，即真实 FCC 容量是 4550mAh。这样看到电量计上报的 FCC 与实际放电真实 FCC 相差就很小了。

	A	B	C	D	E	F	G	I
1	ElapsedTime	ElapsedTime	Voltage	Current	FullChgCap	CellVolt1	CellVolt2	DOD0 Passed Q
12617	32876.969	17444.953	6468	-930	4483	3203	3263	4549
12618	32878.5	17446.484	6465	-930	4483	3202	3262	4549
12619	32879.766	17447.75	6463	-930	4483	3200	3261	4550
12620	32881.36	17449.344	6459	-930	4483	3200	3260	4550
12621	32882.641	17450.625	6460	-930	4483	3198	3259	4550
12622	32883.922	17451.906	6456	-930	4483	3198	3258	4551

图 3.23 Term Min Cell V 决定真实 FCC 容量范围

- **FCC 偏小问题分析方法：分析 True FCC 组成部分**

我们还可以用前面电量计 FCC 定义来检查 FCC 组成部分

$FCC = Q_{start} + PassedCharge + RM$ ，判断 FCC 大小是否合理、偏小原因。

以客户经常关心的电量计退出 Shutdown 激活的场景为例。这种场景经常出现在电池包 Shutdown 运输，QC 抽检需要激活电量计检查 FCC，或者电池包运输到主机端装机激活电量计检查 FCC。电量计退出 Shutdown 模式 Wakeup 的过程跟 Reset 一样，都是重新采电压、电流、温度，重新仿真计算 FCC 的过程。表 1 分析了 Reset or Wakeup 时 FCC 组成及误差来源。

Table 1. Reset or Wakeup 时 FCC 组成分析

FCC 组成部分	Reset or Wakeup 时计算方式	对 FCC 的影响
Qstart (InitialQ)	采样电池电压更新 DOD0，与 DataFlash 记录的 DODatEOC 和 Qmax 一起计算 $Q_{start} = (DOD0 - DODatEOC) \times Q_{max}$	(1) 如果电池实际放电容量偏小则 Qmax 偏小，从而导致 Qstart 和 FCC 偏小。  (2) 如果 CHEM ID 不匹配，OCV 误差大则会导致 Qmax, Qstart, RM, FCC 等不准。  (3) 如果采样电压不稳定或者处于锂电池电压平坦区则带来 Qstart 误差。
PassedCharge (PassedQ)	为 0	为 0 则无影响

RM (TrueRemQ)	以当前 DOD0 为起点，以 DataFlash 记录的 Avg I Last Run / Avg P Last Run 为仿真负载，以 DataFlash 记录的阻抗 R 为基础，迭代仿真计算带载电压 $V(DOD[i],T) = OCV(DOD[i],T) - Avg I Last Run \times R(DOD[i],T)$ 直至 $V(DOD[i],T) < Terminate Voltage$ 则停止 DOD[i] 迭代，从而确定 RM	(1) 如果仿真负载 Avg I Last Run 偏大则会导致 RM 和 FCC 偏小。 (2) 如果仿真阻抗 R 偏大则会导致 RM 和 FCC 偏小。 (3) 如果 Reset or Wakeup 时温度低也可能导致 RM 和 FCC 偏小。
------------------	---	--

### 3.5.4 FCC 偏小问题优化方法

基于前面 FCC 偏小的原因分析，优化方法可以从以下方面考虑：

(1) 定制或匹配 CHEM ID，获得准确 OCV。

参考《阻抗跟踪电量计化学 ID 获取方法》。

(2) Golden Learning，获得准确阻抗 R。

参考《电量计 Golden Learning 方法及易错分析》。如果满充结束时 FCC 偏小可考虑用 GPCRA0 工具优化 Ra0 来提高 FCC。如果低温下 FCC 比实际放电容量偏小则可考虑用 GPCRB 工具优化低温模型来提高 FCC。

(3) 调整仿真负载，贴近实际放电负载。

由于 RM, FCC, RSOC 都是对未来电池状态的预估，所以都需要预设用于仿真计算的负载模型（Load Select / Load Mode）。BQ40Z50-R2 提供丰富多样的仿真负载模型，如表 2 所示。我们在配置参数时应该选择与实际负载模式最接近的 Load Select / Load Mode。

**Table 2. BQ40Z50 仿真负载模型 Load Select / Load Mode**

<i>Load Select</i>	<i>Constant Current (Load Mode = 0)</i>	<i>Constant Power (Load Mode = 1)</i>
= 0	Avg I Last Run	Avg P Last Run
= 1	Present average discharge current	Present average discharge power
= 2	Current()	Current() × Voltage()
= 3	AverageCurrent()	AverageCurrent()× average Voltage()
= 4	Design Capacity mAh/5	Design Capacity cWh/5
= 5	AtRate() (mA)	AtRate() (cW)
= 6	User Rate-mA	User Rate-cW
= 7	Max Avg I Last Run	Max Avg P Last Run

Avg I Last Run / Avg P Last Run 是电量计内部寄存器记录上一次放电周期的全程平均电流/功率。

Present average discharge current / Present average discharge power 是电量计内部寄存器记录当前放电周期的全程平均电流/功率。

曾经有一个客户反馈有一个电池在退出 Shutdown Mode 后 wakeup FCC 比 Design Capacity 偏小很多，Design Capacity = 4070mAh，但 FCC = 3510mAh。后来分析其原因是这个电池在进入 Shutdown Mode 前为了缩短老化时间，用了很大电流(约 0.5C)放电至出货容量要求，然后 Shutdown 了。于是 data flash 的 Avg I Last Run 记录了 0.5C 电流。退出 Shutdown Mode wakeup 时按 Avg I Last Run 0.5C 电流来仿真得到的 FCC 比 Design Capacity 偏小。当把 Avg I Last Run / Avg P Last Run 都改为 0.2C 后复位 FCC 变成 4020mAh 了。如果电池需要老化或充放电至指定出货容量的话，建议最后一段是充电至指定容量。Shutdown 前设置 Avg I Last Run / Avg P Last Run / Max Avg I Last Run / Max Avg P Last Run 为 0 或者 0.2C 以内。

#### (4) 优化仿真参数

- Term Voltage, Term V Hold Time: 建议 Term Voltage 设在电压平坦区以后拐弯区以下并且尽可能低一些，比如锂离子电池设为 3000mV；Term V Hold Time 设置 2s 以上。
- Current Threshold: 电量计 data flash 参数配置里用 Dsg Current Threshold, Chg Current Threshold, Quit Current 来区别 Charge mode, Discharge mode 和 Relax mode。这三个 current threshold 不宜设太小。Dsg Current Threshold 设置在系统正常工作最小电流，不是系统待机电流，避免长时间待机小电流影响 average current (average since start of discharge)变得很小，导致负载预估偏小。Quit Current 可设置在系统待机电流以上，最大不超过 C/20，比 Dsg Current Threshold 和 Chg Current Threshold 小即可。

### 3.5.5 总结

FCC 是从满充开始放电到 Terminate Voltage 累计放出的电量，是相对的、变化的。FCC 与标称容量 Design Capacity 定义不同，FCC 比 Design Capacity 大或小都是有可能的。仿真负载  $I$ 、电池阻抗  $R$ 、温度  $T$ 、 $Q_{max}$ 、OCV、Term Voltage、DOD0、DODatEOC、PassedCharge 等都会影响 FCC 大小。本章以 [BQ40Z50-R2](#) 为例用实际充放电案例分析了 True FCC 和 Filtered FCC 更新机制。对于客户常常关心的 FCC 偏小问题，本文提供了分析方法和优化方法，以帮助优化 FCC 表现，提升用户体验。

#### 参考文献

1. *Theory and Implementation of Impedance Track™ Battery Fuel-Gauging Algorithm in bq20zxx Product Family*: <http://www.ti.com/lit/an/slua364b/slua364b.pdf>
2. BQ40Z50-R2 Technical Reference Manual, <http://www.ti.com/lit/pdf/sloubk0>
3. 《阻抗跟踪电量计化学 ID 获取方法》，朱明武，<http://www.ti.com.cn/cn/lit/an/zhca838/zhca838.pdf>

4. 《电量计 Golden Learning 方法及易错分析》，朱明武，  
<http://www.ti.com.cn/cn/lit/an/zhca955/zhca955.pdf>
5. 《电量计 FCC 更新机制及 FCC 偏小问题分析方法》，朱明武，zhcaa44

# 4 电量计电路设计

本书第四部分介绍电量计外围电路设计、Layout 要点、外围元器件失效影响分析、均衡电路及算法，以及常见的电池假电流问题分析。

## 4.1 电量计外围电路设计

电量计采集电池电压、电池温度、电池电流等信息，通过库仑积分和电池建模等计算电池电量、健康度等信息，通过 I2C/SMBUS/HDQ 等通信端口与外部主机交互通信。有的电量计还集成一级保护、二级保护、均衡等功能。因此本章围绕电量计这些功能逐一介绍电量计供电和采样、对外交互、电池保护、电池均衡等外围电路设计，帮助大家优化电量计电路设计、提高开发效率。

### 4.1.1 电量计外围电路框架

电量计采集电池电压、电池温度、电池电流等信息，通过库仑积分和电池建模等计算电池电量、健康度等信息，通过 I2C/SMBUS/HDQ 等通信端口与外部主机交互通信。有的电量计还集成一级保护、甚至二级保护功能。因此本文将围绕电量计这些功能来介绍电量计外围电路设计。以大而全的 BQ40Z50-R1 为例，其外围电路框架如图 1 所示，包括供电和电压采样电路、电流采样电路、温度采样电路、对外交互电路、一级保护电路、二级保护电路、均衡电路等。

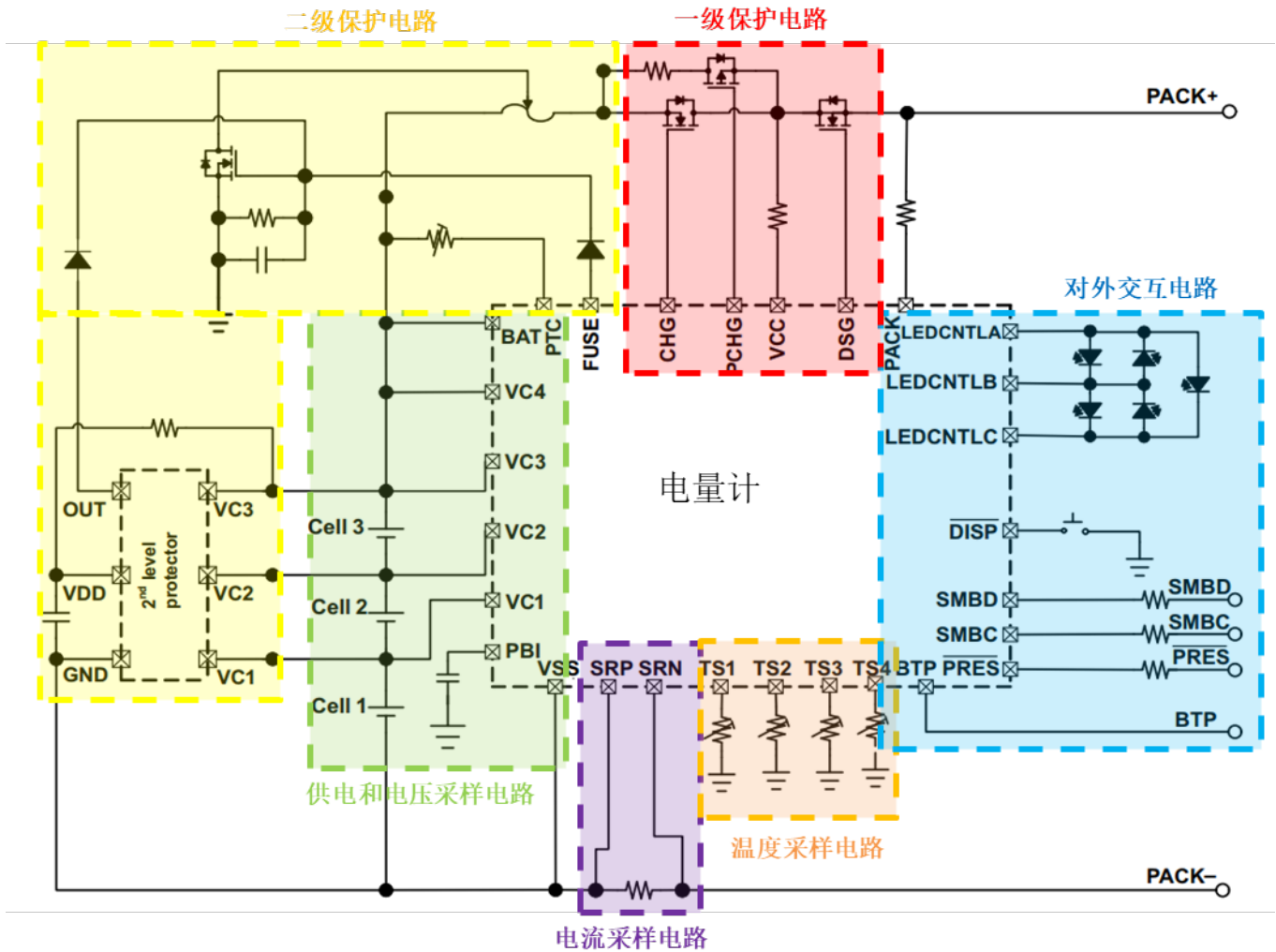


图 4.1 典型电量计外围电路框架

BQ40Z50/BQ4050/BQ40Z80 等 BQ40xxx 系列电量计包含上图的全部功能电路。BQ28Z610 电量计包含上图中除了二级保护电路的其余所有功能电路。对于不集成保护的电量计比如 BQ27Z561/BQ27542 等，包含供电、采样、通信交互等功能电路。

## 4.1.2 电量计供电和采样电路

- 2.1 电量计供电电路

BQ40Z50/BQ4050/BQ40Z80 等 BQ40xxx 系列电量计的供电引脚是 BAT 和 VCC 两个引脚。下图是 BQ40Z50/BQ4050/BQ40Z80 等电量计内部供电原理。当电池 BAT 电压高于 3.1V(typical)时以 BAT 供电为主，当电池 BAT 电压过低时（2.1V typical）以 VCC 供电为主，VCC 能够从 PACK+取电，所以即使电池电压很低不足以供电量计工作时只要插入充电器电量计仍可通过 VCC 来供电工作。PACK 引脚用来检测是否插入充电器（PACK+有电压）。如果已插入充电器则激活电量计，退出 Shutdown mode，从 BAT 或 VCC 选通供电输入，此时辅助供电引脚 PBI 就会有电压，PBI 的电压等于 BAT 或 VCC 电压。PBI 的电压输送到内部稳压电路产生 1.8V 给电量计供电。

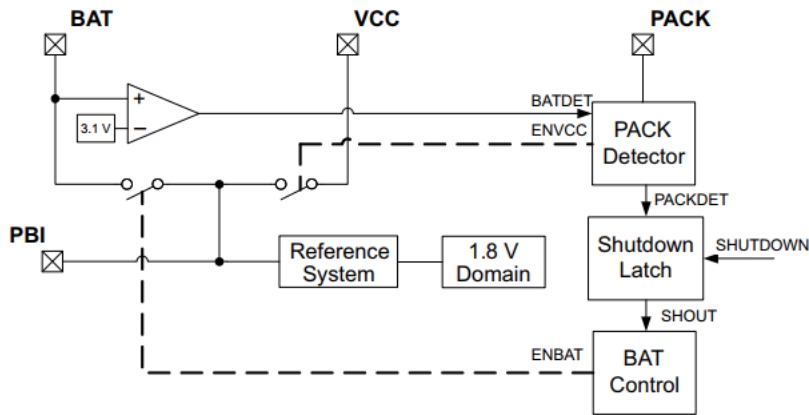


图 4.2 BQ40Z50/BQ4050 内部供电原理

下图是 BQ40Z50/BQ4050/BQ40Z80 外围供电电路 BAT/VCC/PBI 的接法。BAT 引脚通过一个二极管接到电池顶端 B+。二极管的作用是当电池发生短路、过流等事件时，即使电池电压 B+被瞬间脉冲拉低，也不至于把电量计 BAT 引脚电压拉低。VCC 引脚通过 100 欧电阻接到充电 MOS 和放电 MOS 中间。PBI 引脚一定要接至少 2.2uF 以上电容，能起到滤波和去耦的作用。PACK 引脚通过 10K 电阻接到电池端口 PACK+，用于检测充电器插入。

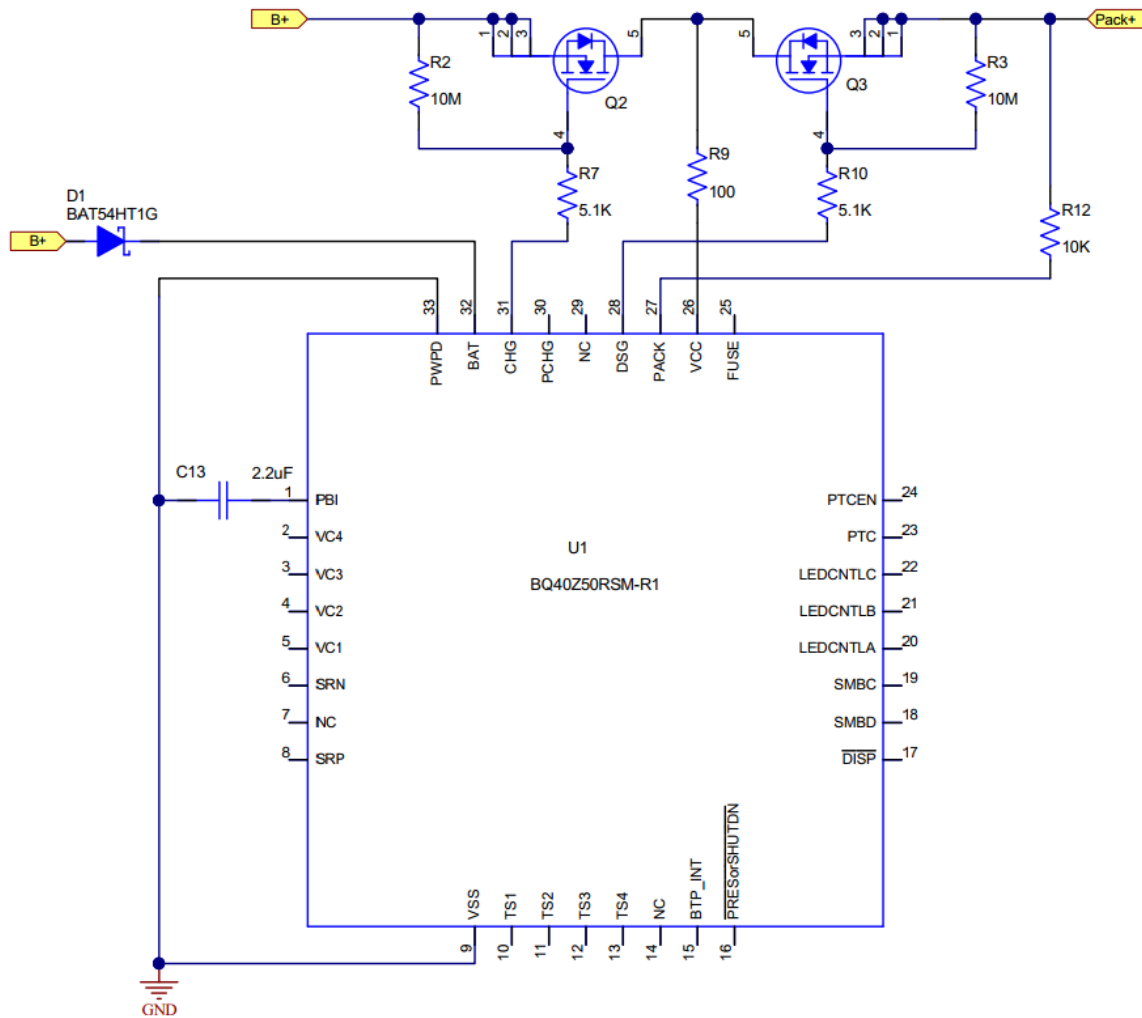


图 4.3 BQ40Z50/BQ4050 外围供电电路

如果 BQ40Z50/BQ4050 用于单节电池，则 BAT 引脚与电池顶端 B+ 之间则不需要二极管，毕竟单节电池不高、经过二极管正向导通压降后到 BAT 引脚的电压就更低了。用于单节电池的话，BAT 引脚的二极管 D1 换成 10 欧电阻，VCC 引脚的 100 欧电阻 R9 换成 10 欧电阻。

单节电量计 BQ27Z561 的供电引脚只有 BAT 一个，它也一样要求在 BAT 引脚与电池正极 B+ 之间接一个 10 欧电阻，起到限流和增强 ESD 能力。由于 BQ27Z561 没有 PBI 引脚，所以要在 BAT 引脚加一个至少 1uF 电容。

有些电量计由于封装引脚数限制，其供电引脚和电压采样引脚会共用同一脚，比如 BQ28Z610。BQ28Z610 的主供电脚是 VC2 脚，VC2 脚同时是第二节电芯电压采样脚；副供电脚是 PACK 脚，PACK 脚同时是 PACK+ 电压检测和充电器插入检测。为了避免产生较大压降，所以 BQ28Z610 的 VC2 脚前的电阻一般选 5 欧，PACK 脚前的电阻一般选 10 欧。

- 2.2 电压采样电路



电压采样电路主要包括电芯电压采样和 PACK 充电器电压采样。为了保证采样的准确性，电压采样电路要与电池充放电回路区分，尽量用 Kelvin 差分连接。电量计的地 VSS 引脚要单点接到第一节电芯负极，以免引入额外压降。下图是 BQ40Z50/BQ4050 电压采样电路，每节电芯电压采样输入引脚 VCx 前都需要一对 RC，起到滤波和增强 ESD 作用。考虑到 BQ40Z50/BQ4050/BQ28Z610 等电量计的 VCx 引脚复用均衡功能，因此 VCx 电阻 R 的选值会影响均衡电流大小。一般来说如果用电量计内部均衡，则 VCx 电阻 R 选 100 欧；如果用外部均衡，则 VCx 电阻 R 可选 1K。VCx 差分电容挂在 VCx 与 VCx-1 之间，一般选 0.1uF 即可。

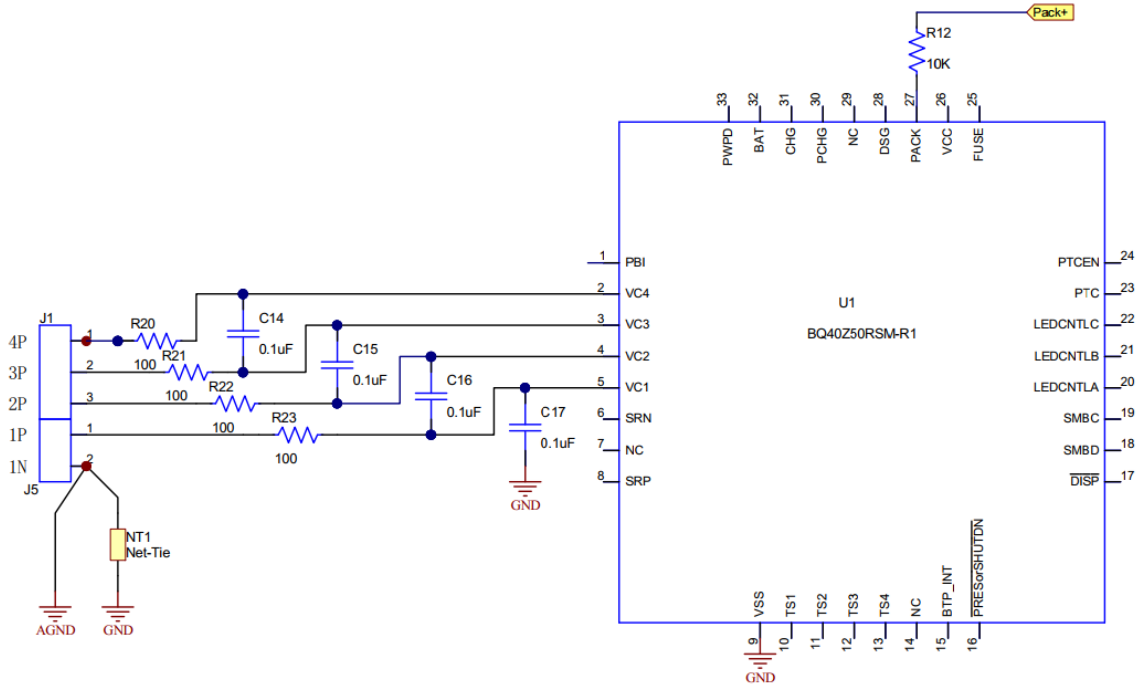


图 4.4 BQ40Z50/BQ4050 电压采样电路

对于 BQ27Z561 的电压采样引脚是 BAT\_SNS，同样地 BAT\_SNS 脚与电池正极 B+ 之间要接 100 欧电阻和 0.1uF 电容构成 RC 滤波及提高 ESD 防护能力。

### • 2.3 电流采样电路

电量计电流采样是通过采样电阻 Rsense（又称 current sense resistor, Shunt resistor）实现电流信号转为电压信号，电量计的 SRP 和 SRN 引脚测量采样电阻两端的电压降，即可计算电流。考虑到 mΩ 级别的采样电阻乘以 mA 级别的电流，其压差只有 μV 级别，信号很小，所以需要 RC 滤波电路调理后才进入电量计的 SRP 和 SRN 引脚。常见的调理电路如下图所示，由两个 100 欧电阻、差分电容 Cf、共模电容（图中 C19, C20）组成。这些 RC 调理电路的 layout 要求比较高，两个共模电容的接地点如果接得不好比如相距较远则容易会对电流信号引入额外偏移，影响电流测量精度，所以现在一般不贴共模电容（图中 C19, C20）。

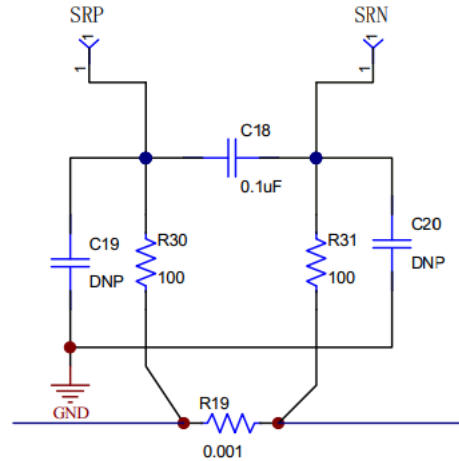


图 4.5 电流采样电路

采样电阻的选型要从小阻值、高精度(1%)、低温度系数( $TCR < 75\text{ppm}/^\circ\text{C}$ )、低热电动势( $\text{Thermal EMF} \leq 1\mu\text{V}/^\circ\text{C}$ )、功率和尺寸等方面考虑。电流采样电阻的选值要确保电流流过采样电阻产生的压降在 SRP 和 SRN 安全电压范围内、在最佳采样精度范围内。安全电压范围是指 SRP 和 SRN 引脚电压不超过电量计规格书

Recommended Operating Conditions 范围，并且电流流过采样电阻的压降不能超过电量计规格书 ADC 最大输入范围。尤其是要考虑短路时电流最大，SRP 和 SRN 的电压负得最多。最佳采样精度范围是指在安全电压范围的条件下按照电量计规格书推荐的采样电阻范围选择较大值，即电阻越大、电压越高、精度越好。当然，采样电阻也不能太大，还要考虑系统对采样电阻压降和发热大小的接受范围。

## • 2.4 温度采样电路

电量计温度采样一般有两种方式，一种是 IC 内置温度传感器，另一种 IC 外部 NTC（负温度系统热敏电阻）。IC 内置温度传感器采集 IC 温度(Internal Temperature)。IC 外部 NTC 可用来采集电池温度(Cell Temperature)、或者电池保护板上充电 MOSFET 和放电 MOSFET 温度(FET Temperature)。

NTC 可用引线式或贴片式，支持 25 度下  $10\text{k}\Omega$  (103)的 NTC，比如 Mitsubishi BN35-3H103 或 Semitec AT103，在电量计规格书一般会提到其匹配的典型 NTC 型号。

像 BQ40Z50 这类电量计的 NTC 引脚 TSx 内置 18K 上拉电阻，外部 NTC 另一端接地即可。

像 BQ2754x 系列电量计的 NTC 引脚 TS 内置 5K 下拉电阻，外部 NTC 另一端则需要接到电量计 IC 的参考电压 REG25 引脚。

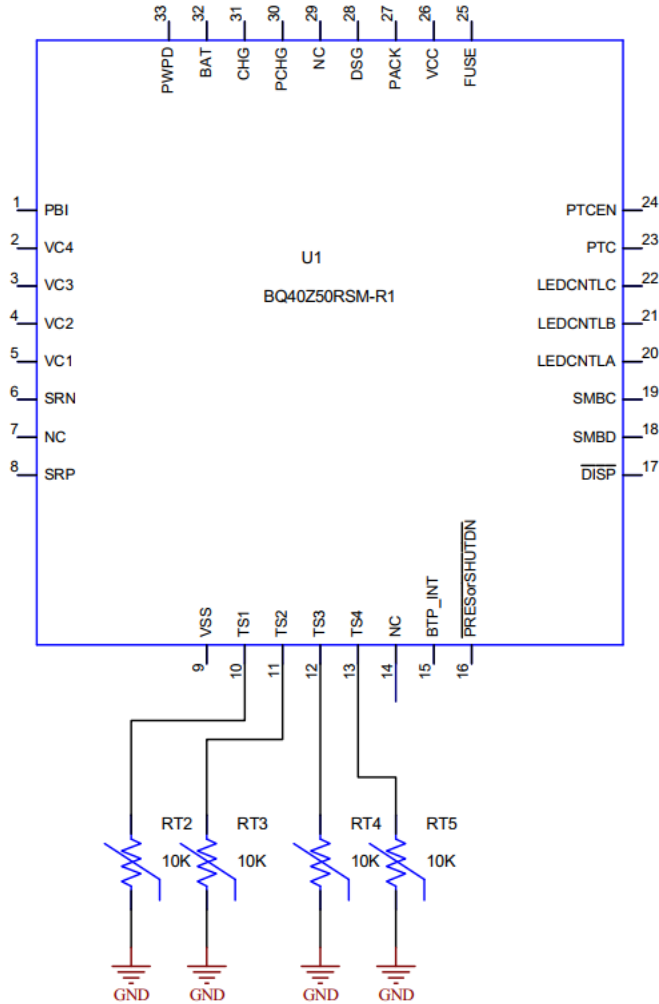


图 4.6 温度采样电路

对于 BQ40xxx 系列有多路 TSx 引脚的电量计，不用的 TSx 引脚建议接地或用 10K 电阻接地，不要悬空。

### 4.1.3 电量计对外交互电路

电量计对外交互电路包括通信电路、系统检测电路、LED 显示电路、使能信号、中断输出信号等，是电量计与外部主机交互的接口。

- 3.1 通信电路

电量计一般采用 I2C/SMBUS/HDQ 等通信协议。I2C 是两线通信（时钟线 SCL、数据线 SDA），SMBUS 也是两线通信（时钟线 SMBC、数据线 SMBD），HDQ 是单线通信，这些引脚在电量计 IC 内部都是 Open-drain 开漏结构，外部需要上拉才能通信。

由于电池接口对外交互，因此容易受 ESD 抗击；而且如果接口插拔不规范，比如斜插等，则存在接口线与电源线短路的风险。所以通信线一般采用 T 型电路来限流和增强 ESD 防护，如下图所示。以数据线 DATA 为例，左边一个 200 欧电阻 R24 靠近电量计的 SMBD 引脚，起到限流保护 SMBD 引脚的作用；中间接一个 TVS 管或稳压二极管 D2 到地；右间接一个 100 欧电阻 R25 接到电池端口，起到限流保护 D2 的作用。如果 D2/D3/D4 选了 TVS，右边的电阻 R25/R27/R29 也可以省掉。D2 的选型要注意其结电容要小，以免影响通信线的上升沿斜率，影响通信质量。

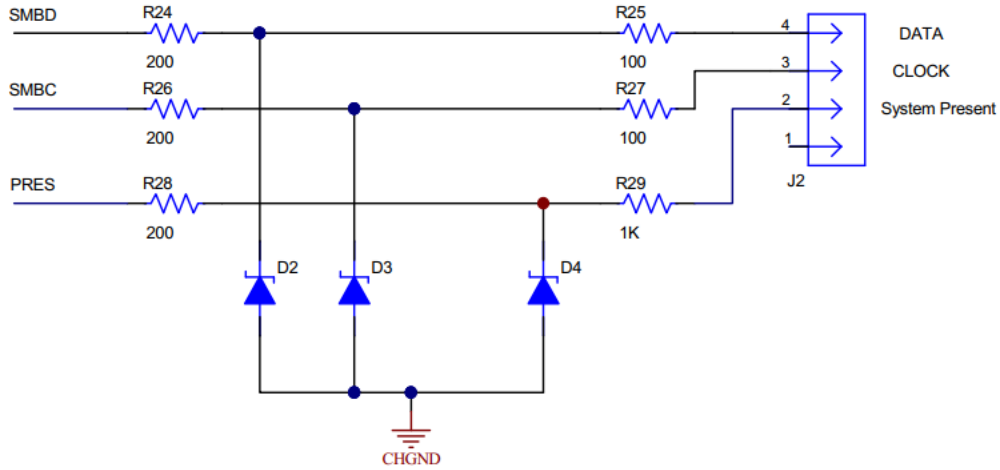


图 4.7 通信和系统检测电路

### • 3.2 系统检测电路

BQ40xxx 系列电量计用系统检测引脚 PRES，用于检测电池是否接入系统主机。在系统端 PRES 接地，则电池接入系统时电量计检测到 PRES 拉低电平，则认为电池已经接入系统，则允许充放电 MOS 管打开。电量计启动 PRES 检测时内部有 10~20uA 弱上拉电流源，为了使 PRES 被识别为低电平（规格书 PRES low level input  $V_{IL} < 0.55V$ ），因此 PRES 引脚对地的阻抗要小于 20K 欧。

跟通信电路一样，系统检测电路也是对外连接，也需要按图 3.29 的电路来限流和增强 ESD 防护。

### • 3.3 LED 显示电路

BQ40xxx 系列电量计内置恒流源能够驱动 LED 显示，可用来指示电量 SOC、电池故障等信息。最多能支持 5 颗 LED，3 个 LEDCNTL PIN 脚控制 5 颗 LED 的电路如下图所示。当 DISP 引脚用来触发 LED 显示。如果只用 4 颗 LED 则把图中 LED5 去掉，在电量计参数里按 4 段来配置 SOC LED display threshold。如果都不用 LED 显示，则把 LEDCNTLA / LEDCNTLB / LEDCNTLC 引脚悬空或接地，同时 DISP 引脚接地。

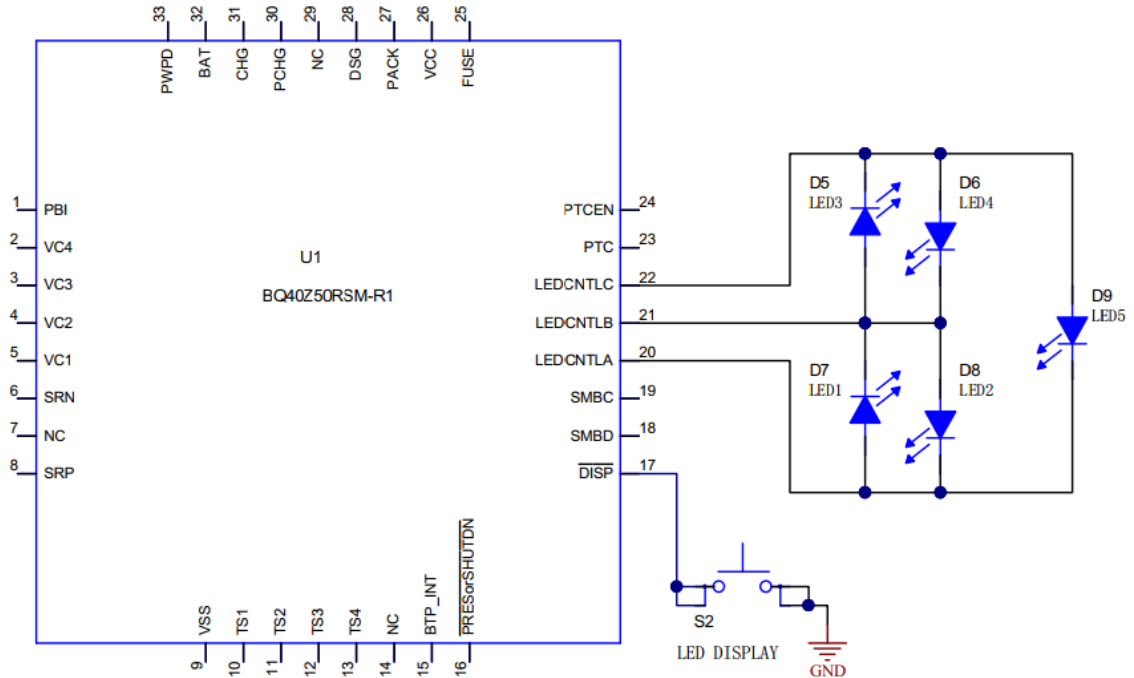


图 4.8 LED 显示电路

- 3.4 使能引脚

为了支持更低功耗，有些电量计提供使能引脚，比如 BQ27Z561、BQ34Z100-G1 的 CE 脚。通常我们希望电量计能够持续工作、监测电池，则把电量计 CE 脚与电量计的供电脚短接即可。如果需要 MCU 或系统单独控制 CE 脚，板内连接可直接连，板外连接则也需要 ESD 防护电路。

#### 4.1.4 电池保护电路

一般单纯电量计比如 BQ27Z561/BQ27542/BQ27426 等不集成保护。有的电量计比如 BQ28Z610/BQ27742 等集成一级保护，即控制充电 MOSFET、放电 MOSFET，保护可恢复。有的电量计比如 BQ40Z50/BQ4050/BQ40Z80 等不但集成一级保护，还集成二级保护，即控制保险丝，一旦熔断保险丝则为永久失效。

- 4.1 一级保护电路

以 BQ40Z50 全功能电量计为例，它的一级保护包括电池过充、过放、过流、短路、高温、低温、充电超时等等。一级保护的实施依托于充电 MOSFET、预充 MOSFET、放电 MOSFET、防反充 MOSFET 等电路，如下图所示。

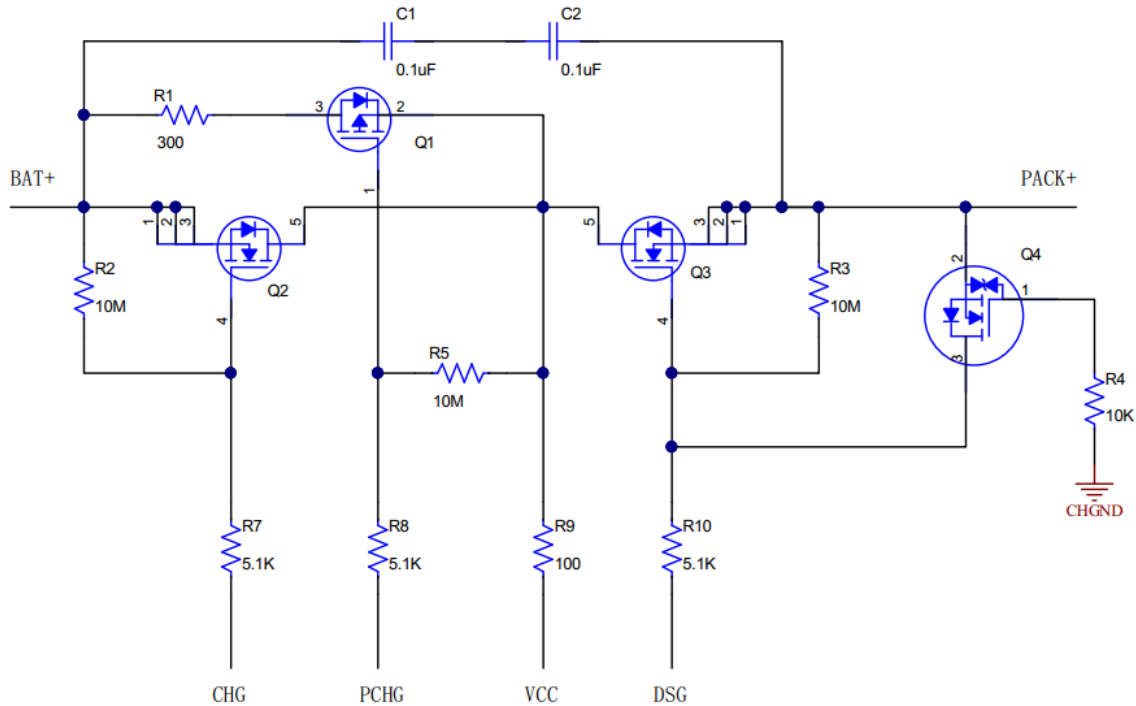


图 4.9 一级保护电路

预充电路由图中 Q1 和 R1 组成。Q1 是 PMOS。R1 起到限制预充电电流的作用。预电流的大小相当于  $(V_{pack} - V_{bat}) / R1$ 。R1 选型要考虑电阻的功率  $(V_{pack} - V_{bat})^2 / R1$ 。如果充电器 charger 能够控制预充电流，那么 Q1 和 R1 的预充电路也可以省略，则 PCHG 引脚悬空即可。

充电 MOSFET Q2 和放电 MOSFET Q3 是放在高边 NMOS。电量计内部有 charge pump 升压驱动 Q2 和 Q3。Q1, Q2, Q3 与电量计驱动引脚之间都接一个 5.1K 电阻，可适当调节这个驱动电阻来调节 MOSFET 的开通关断速度。Q1, Q2, Q3 的栅源 G-S 之间都接一个 10M 大电阻来确保在没有驱动时 MOSFET 能完全关闭。

C1 和 C2 与 Q2 和 Q3 并联，在受到 ESD 冲击时保护 Q2 和 Q3。用两个电容串联的目的是以防一个电容短路时 PACK 与 BAT 不至于短路，Q2 和 Q3 依然能起作用。

Q4 的作用是当充电器反插时 Q4 能够快速导通来把放电管 Q3 的 G-S 短路，从而保护 Q3，以免 PACK+ 负压时损坏 Q3。Q4 要选择导通电压很低的 MOSFET，比如 2N7002 等。

- 4.2 二级保护电路

以 BQ40Z50 全功能电量计为例，它的二级保护包括电芯失效（比如严重不均衡、严重老化等）、保护元器件失效（比如充电 MOSFET 失效、放电 MOSFET 失效、二次保护 IC 动作、NTC 断线等）、使用环境安全风险（比如严重过充、严重过放、严重过流、严重过温等）等等。二级保护的实施依托于三端保险丝，一旦触发二级保护条件则电量计 FUSE 输出高电压去熔断三端保险丝。下图是二级保护电路的典型接法。三端保险丝 F1 两端接在电池充放电主回路，第三端用来控制 F1 熔断。F1 的熔断指令可以由电量计的二级保护功能 FUSE 引脚发出，也可以由外部独立二次保护 IC 发出；两个信号分别通过 5.1K 电阻汇总在一起，接到 MOSFET Q5；FUSE 引脚给一个高电平（典型值 8V）把 Q5 导通，F1 第三端接地 F1 发热即可实施熔断。

电量计的 FUSE 引脚既是输出脚去熔断保险丝，也是输入脚来检测二次保护 IC 是否动作，当电量计检测到 FUSE 引脚被拉高的话就认为二次保护 IC 动作了。如果不用电量计的 FUSE 引脚功能的话，则需要把 FUSE 引脚接地，以免受干扰。

由于 F1 要第三端对地短路来发热才能熔断，所以 Q5 的选型以及电量计二级保护熔 FUSE 的门限要充分考虑到电池电压、Q5 导通阻抗等能否产生足够热量支撑 F1 熔断。

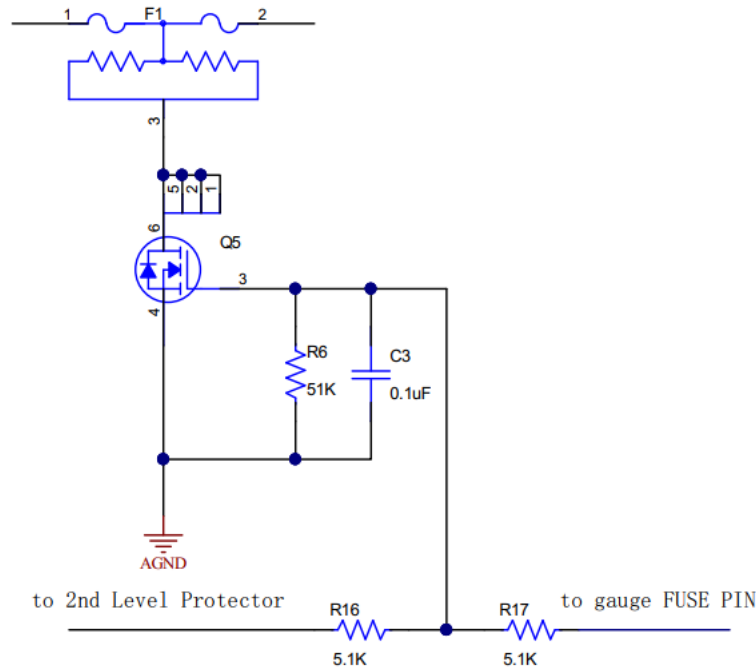


图 4.10 二级保护电路

- 4.3 PTC 电路

BQ40xxx 系列电量计除了提供 4 路 NTC 的温度测量和保护，还提供额外的 PTC 过温保护。如下图所示，电量计的 PTC 引脚接一个 10K 正温度系数的热敏电阻 PTC（比如 muRata PRF18BA103QB1RB），这个 PTC 可以贴近保护板上温度最高的地方或充放电 MOS；一旦电量计检测到 PTC 引脚为高电平，则触发 PTC 保护，主动断开充放电 MOSFET 并发信号熔断 FUSE。这个 PTC 保护是 IC 硬件控制的，软件关不了，而且即使在 IC shutdown 时也能工作。所以如果不用这个 PTC 功能的话需要把 PTC 引脚和 PTCEN 引脚同时接地。

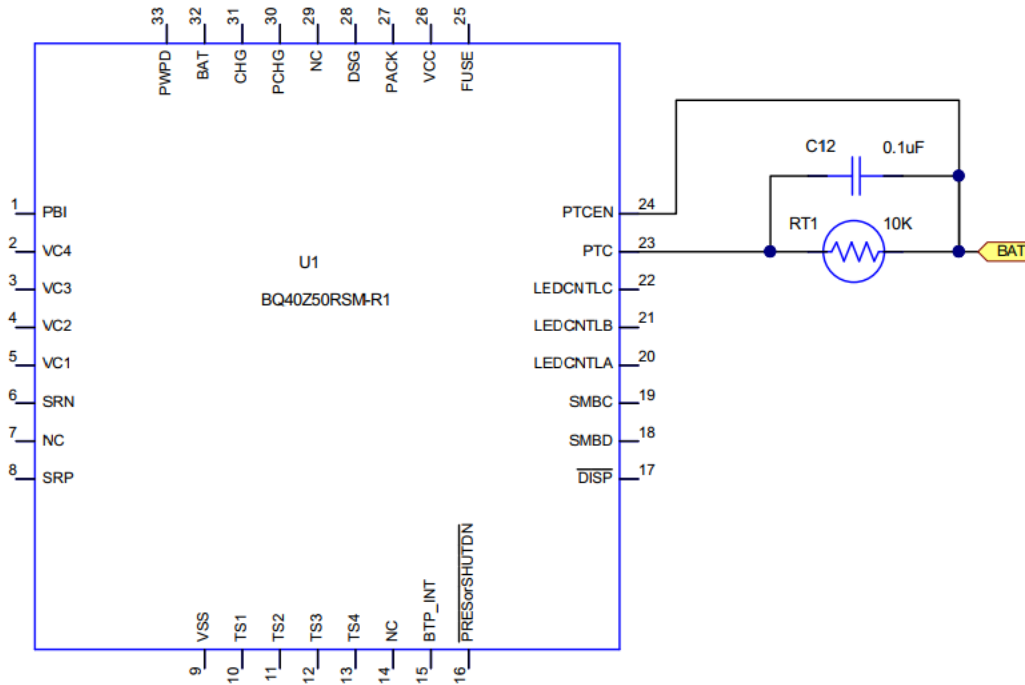


图 4.11 PTC 电路

## 4.1.5 均衡电路

除了前面介绍的常见电路，对于多串电池电量计其均衡电路也是很常用的。

### • 5.1 内部均衡电路

BQ40xxx 系列电量计集成内部均衡驱动电路，所以外围不增加电路也可实现均衡功能，如下图所示。内部均衡开关 CBEN2 开通时，电池电压  $V_{cell2}$  通过  $R_{vc} \rightarrow R_{cb} \rightarrow R_{vc}$  回路放电，均衡电流等于电池电压除以该回路的阻抗。



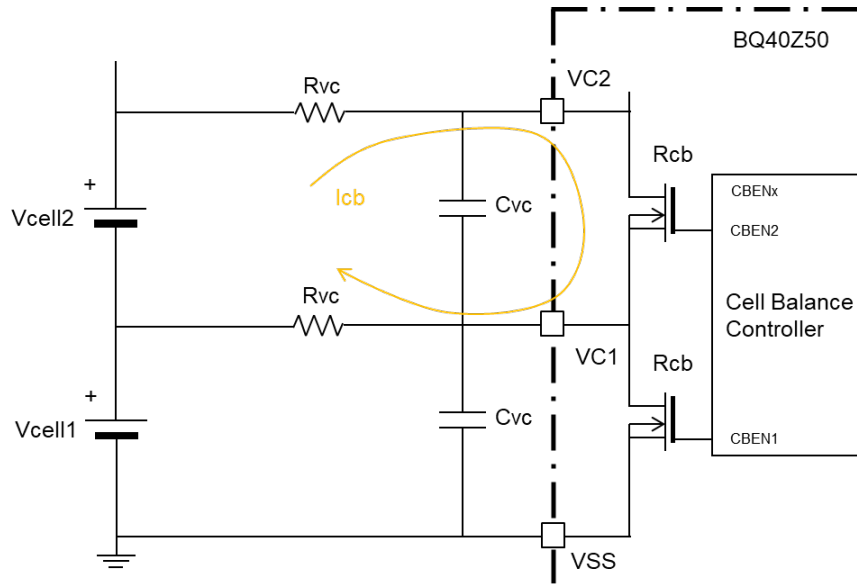


图 4.12 内部均衡电路

• 5.1 外部均衡电路

由于 IC 散热考虑一般内部均衡的均衡电流不会很大（比如几 mA、几十 mA 等）。如果需要更大的均衡电流，则只需要外部添加 MOSFET 即可实现外部均衡。可以用 PMOS 做外部均衡开关，如图 3.35 所示。也可以用 NMOS 做外部均衡开关，如图 3.36 所示。

图 3.35 中，外部 PMOS 的栅极电压由  $R_{vc}$  和  $R_{cb}+R_{vc}$  分压构成。当均衡使能信号 CBEN 开通内部均衡开关时，PMOS 栅-源形成负压从而导通。均衡电流由外部均衡回路  $I_{cbe}$  和内部均衡回路  $I_{cbi}$  两路并联组成。

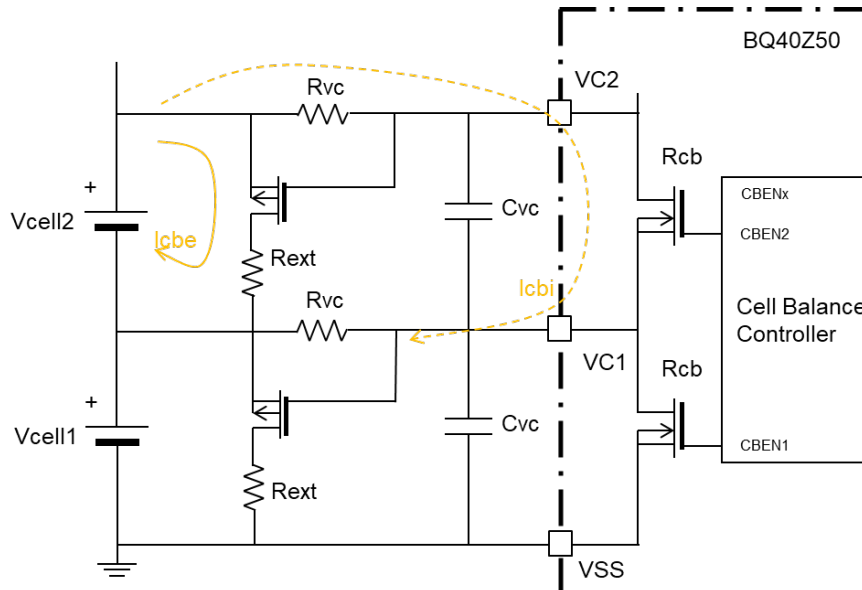


图 4.13 用 PMOS 做外部均衡电路

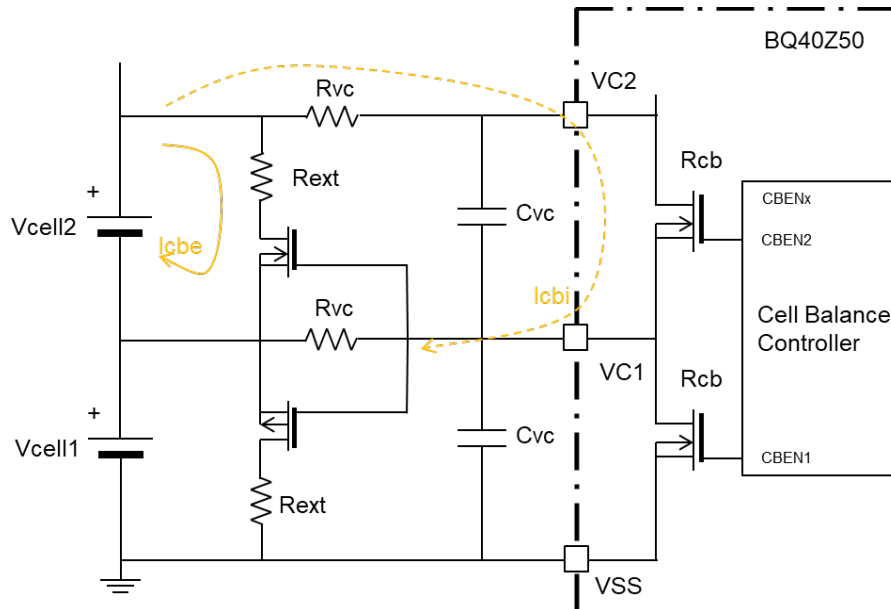


图 4.14 用 NMOS 做外部均衡电路

图 3.36 中用 NMOS 做外部均衡开关。外部 NMOS 的栅极电压由  $R_{vc}$  和  $R_{cb}+R_{vc}$  分压构成。当均衡使能信号  $CBEN$  开通内部均衡开关时，NMOS 栅-源形成正压从而导通。均衡电流由外部均衡回路  $I_{cbe}$  和内部均衡回路  $I_{cbi}$  两路并联组成。

更多关于电池均衡的理论、电路设计、均衡算法、均衡参数配置等内容请参考第本书电池均衡算法介绍及电路设计章节。

#### 4.1.6 总结

本章按电量计的功能电路模块为主线，以 BQ40Z50 /BQ4050 /BQ28Z610 /BQ27Z561 /BQ27542 等电量计为例，逐一介绍了电量计供电和采样电路（供电、电压采样、电流采样、温度采样）、对外交互（通信、系统检测、LED 显示、使能）、电池保护（一级保护、二级保护、PTC 电路）、电池均衡等外围电路的设计要点。

#### 参考文献

1. bq40z50-R1 datasheet
2. Single Cell Gas Gauge Circuit Design, SLUA456

## 4.2 电量计 PCB Layout 指南

电量计在电池包应用中通常都是大电流充放电回路和低功耗小信号电路混合在同一块 PCB 板上，所以 PCB layout 的好坏对其性能有很重要的影响。本章分别从与 ESD 相关和与性能相关两个方面来详细讨论电量计在 PCB layout 上需要注意的事项。

### 4.2.1 与 ESD 相关的 PCB layout 注意事项

#### • 1 电池包简化电路描述

下图是一个典型的电池包的简化电路框图，包括电芯、电量计（BMU）及其周边电子元器件、连接器等。下面我们将用这个简化电路框图来讨论对电池包打 ESD 时的情况。

在电量计（BMU）周边，有电芯、保护 MOSFET、电流检测电阻、连接器等。在电量计左边的 RC 滤波电路是代表多个 RC 滤波电路，用于监控多节电芯的电压。电量计下方的连接代表多个从电量计及其周边电子元器件连接到单点接地的地。该单点通常是从电流检测电阻与电芯最负端（B-）连接的焊盘上引出。在电量计右边的电阻和稳压管代表多个通讯线上的 ESD 防护网络。

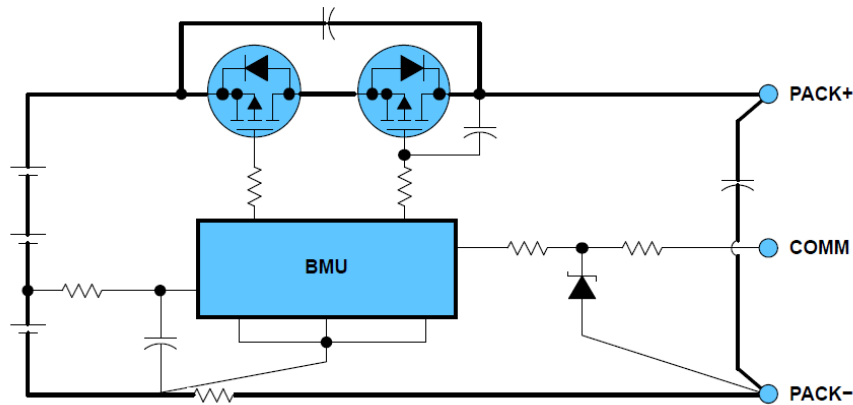


图 4.15 电池包的电路框图

#### • 2 打 ESD 时电流走向分析

在打 ESD 时，ESD 电流通常会流向最大容值的地方，即电芯上。而且 ESD 电流会选择阻抗最低的路径。所以宽的走线或敷铜，因为其低阻抗和低感抗，可以把 ESD 电流引导到电芯上，从而避免 ESD 电流窜到其他 ESD 敏感的电子元件，导致器件损坏。

下面图 4.16 和图 4.17 是在 PACK+和 PACK-打 ESD 时电流的走向。这两种情况，电流的路径是类似的。因为本身要走大电流，所以 MOSFET 的走线或覆铜会比较宽。而并联在 MOSFET 两端的电容（通常是两个串联，以防止其中一个电容短路导致保护功能失效），因为其交流短路的特性，会对 MOSFET 形成保护。但前提是连接电容的走线或覆铜也尽量宽和尽量短。

PACK+和 PACK-上的电容（通常是两个串联，以防止其中一个电容短路导致失效）也同样重要。在 PACK+端打 ESD 时，这些电容提供了分流的支路。连接这些电容的走线或覆铜也尽量宽和尽量短。

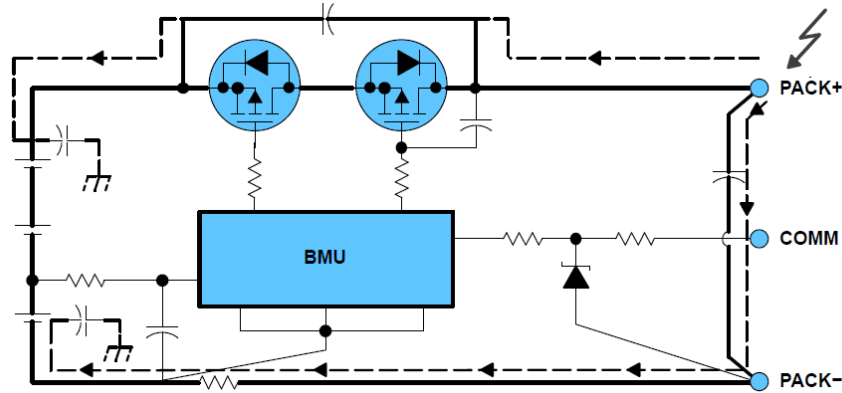


图 4.16 在连接器 PACK+打 ESD 时的电流走向

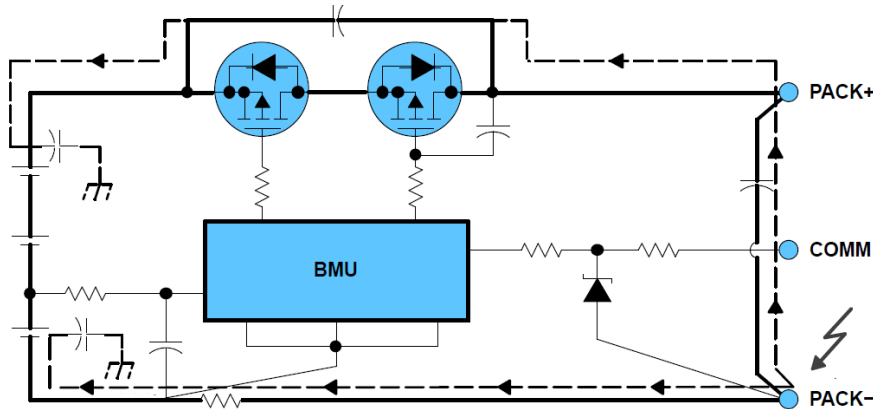


图 4.17 在连接器 PACK-打 ESD 时的电流走向

下图是在连接器通讯线上打 ESD 时的电流走向。同样，也需要给 ESD 电流提供一条到电芯的低阻抗通路。如下图所示，ESD 电流会先通过串联的电阻，然后再通过稳压管的结电容，到达 PACK-，最后到达电芯。所以 layout 布局时要把稳压管靠近连接器。

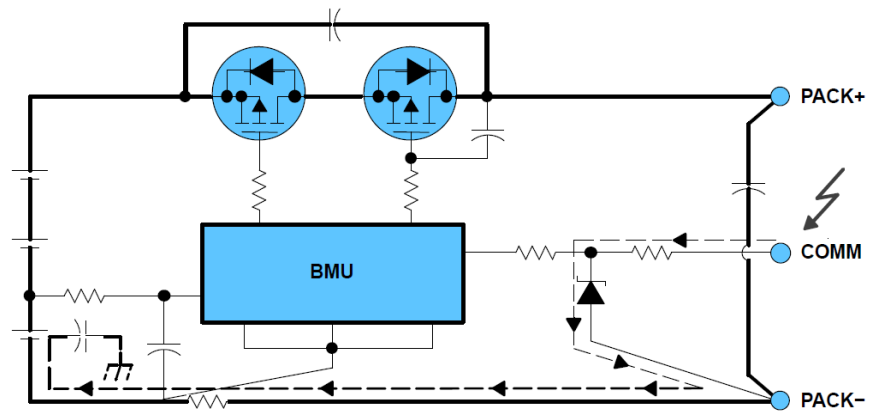


图 4.18 在连接器通讯线上打 ESD 时的电流走向

### • 3 让 IC 远离大电流充放电回路

虽大大电流充放电回路尽量宽的走线或覆铜可以提供低阻抗和低感抗的通路，但在 ESD 脉冲频率（GHz）下还是会呈现出感性的特性。在 ESD 脉冲频率下，这些走线或覆铜会形成耦合变压器的原边，如下图所示，从而耦合到旁边的走线（耦合变压器的副边），从而影响或损坏相应的 ESD 敏感元器件。

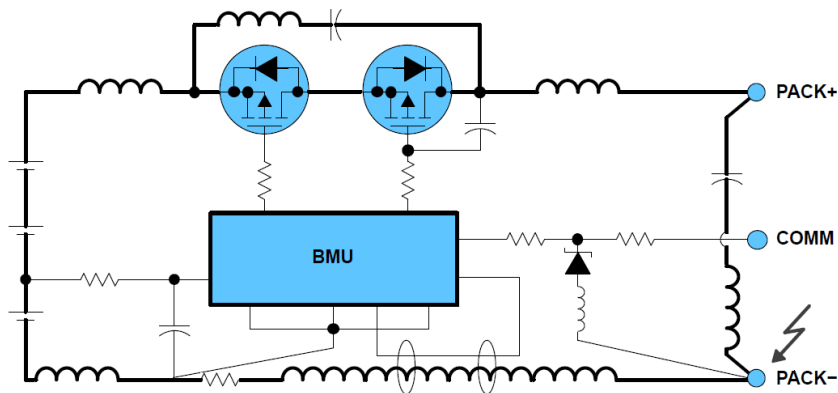


图 4.19 ESD 时高频电流感性耦合

为了尽量避免大电流充放电回路和低功耗小信号电路之间的耦合，最优的做法就是如下图所示，把大电流充放电回路和低功耗小信号电路在空间上左右分开，而且分别分布在 PCB 板的顶层和底层。虽然在实际项目中会受到很多限制，没法达到这种理想的情况。但是还是需要尽可能做到，从而尽可能降低大电流充放电回路和低功耗小信号电路之间的耦合。

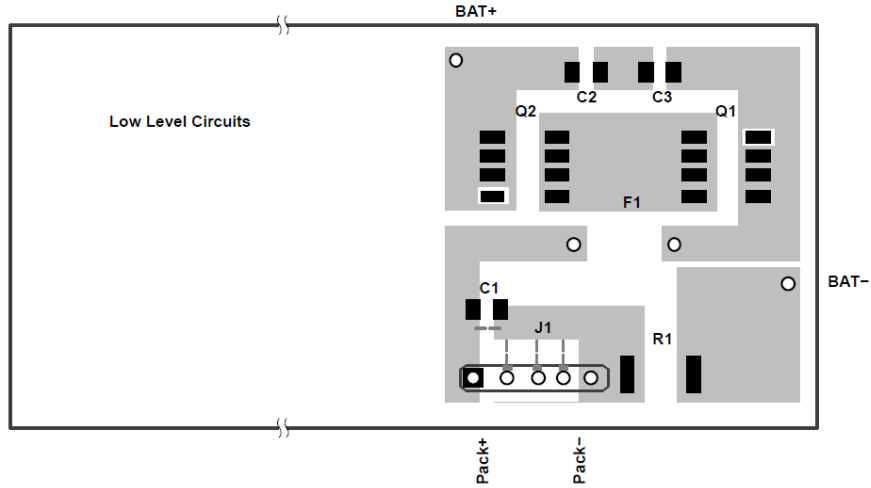


图 4.20 大电流充放电回路和低功耗小信号电路的布局

• 4 单点接地的考虑

根据公式  $V=L*di/dt$ ，电流的变化率很大时，会产生很高的感应电压。如果 layout 时没有做好单点接地，可能会在打 ESD 时在各个接地点之间产生感应电压的压差，如下图所示，从而导致电量计损坏。

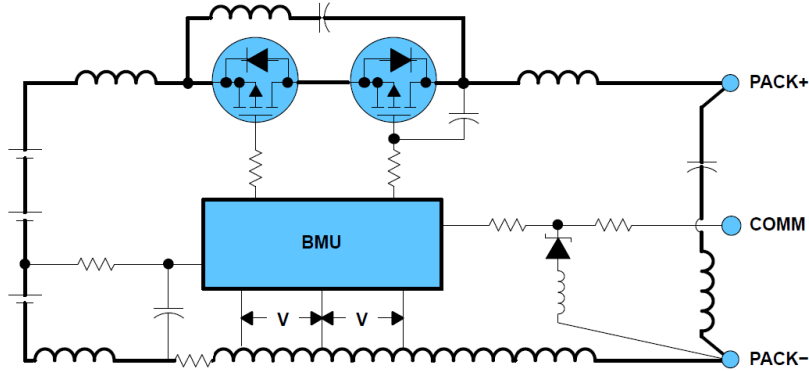


图 4.21 非单点接地时可能会导致电量计损坏

正确的单点接地可以参考下图。

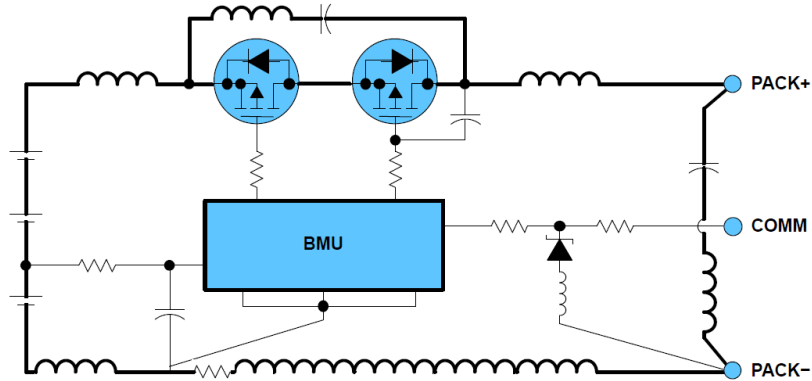


图 4.22 正确的单节接地的接法

- 5 ESD 放电气隙 (Spark Gaps)

放电气隙对于打 ESD 时保护连接器上的通讯线是非常有效的。请参考下图的 PCB layout 示意图。两个三角尖峰的间距建议是 10-mil (0.25-mm)，这间距可以提供大概 1500V 的击穿电压。使用放电气隙需要注意，不能在三角尖峰上敷绿油，要让三角尖峰的金属裸露在空气中。而且那些三角尖峰不能被板上其他物体（如连接器）覆盖，所以放电气隙要放在连接器的另一面。即如果连接器是放在 TopLayer，那放电气隙要放在 BottomLayer。

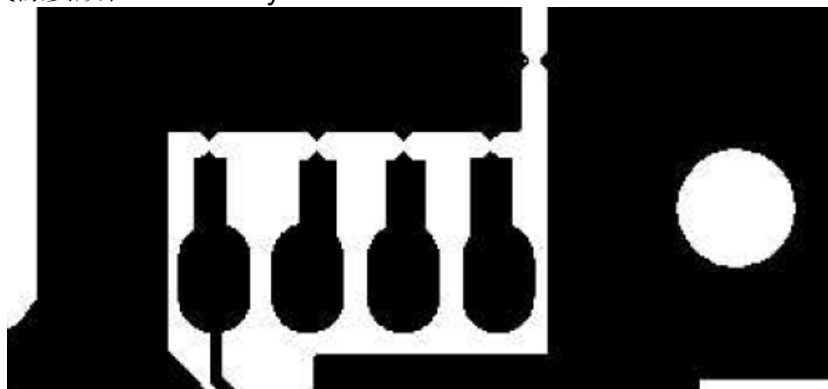


图 4.23 电池包连接器上放电气隙 layout 的示意图

## 4.2.2 与性能相关的 PCB layout 注意事项

- 1 电源管脚的退耦电容

对电量计电源管脚上的退耦电容，需要尽量靠近电源管脚。这可以让环路面积最小。大的环路面积可能降低电容退耦的作用。理想情况是电容两端的 PCB 走线等长，而且是并行走线。这可以避免打 ESD 时的差分噪声。

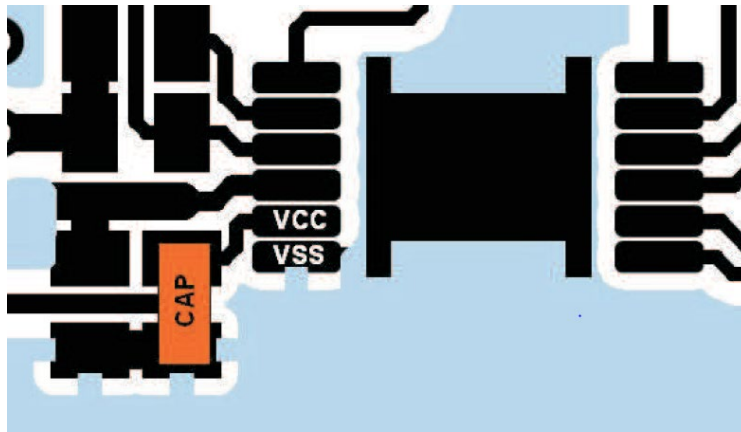


图 4.24 电源管脚上退耦电容的布局和走线

- **2 通讯线上的防护器件**

通常在通讯线（I2C 或 SMBus）上用 T 型 ESD 防护电路，即两个电阻串联，中间接一个稳压管或 TVS 管。使用 T 型 ESD 防护电路，在布局上建议两个电阻分别靠近芯片的管脚和靠近连接器端。而中间的稳压管或 TVS 管则建议靠近连接器端。稳压管或 TVS 管的接地端应该接在 P-端，而不是电量计的地，即 B-端。这样可以尽量避免 ESD 的能量对敏感电路的影响。对于单节电量计用在低边保护的电池包，TVS 的接地端可以接在 B-端，可跨过 low side MOSFET，快速泄放 ESD。

- **3 开尔文连接和 Board Offset 的考虑**

电量计的电流测量是通过检测电流检测电阻两端的电压来实现的。由于电流检测电阻两端的压差非常小，如 1mOhm 的电阻流过 1A 电流，压差只有 1mV，所以 SRN/SRP 管脚很容易受干扰。

为了确保电流测量的精度，电流检测电阻需要采用开尔文连接（Kelvin Connection），即引到芯片 SRN/SRP 管脚的电流检测线必须从电流检测电阻的焊盘引出，从而避免引入额外的走线阻抗影响测量精度。

一般从电流检测电阻两端到 SRN/SRP 管脚，都会有 RC 滤波电路。为了确保电流测量的精度，对于这些 RC 滤波电路的布局和布线有如下要求：对称布局，差分走线，且确保走线的长度和走线上的过孔个数相同。这样可以尽量避免因为布局布线导致的电流零偏（Offset）的影响。为了减轻 layout 要求，也可不贴 SRN/SRP 各自对地的共模电容。

在允许的情况下，在这些 RC 滤波电路和走线的周围进行 GND 网络的敷铜，从而提高抗干扰的能力。

下图是在布局和布线上做得比较好的例子。



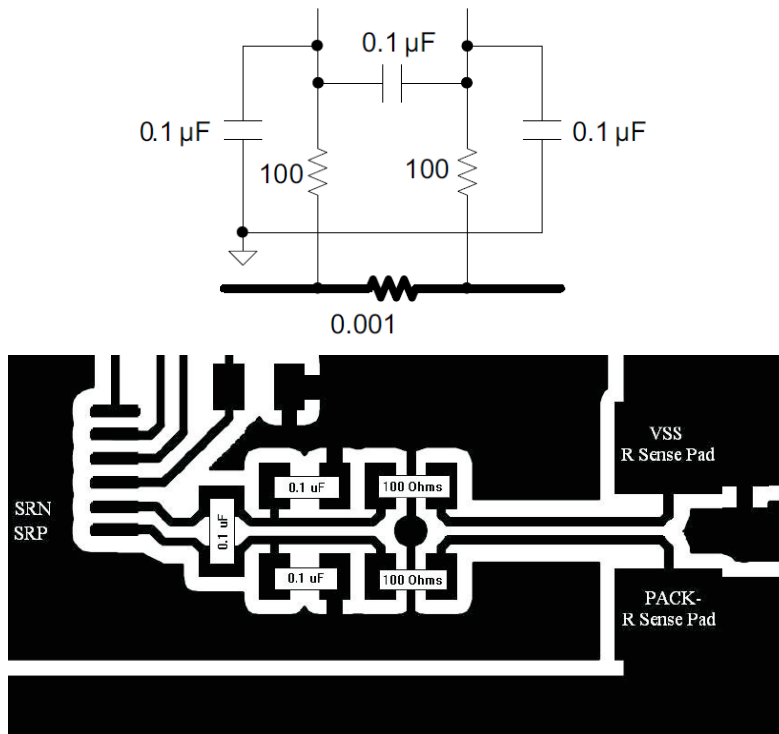


图 4.25 电流检测电阻的 RC 滤波电路的布局布线

- 4 地平面的设计考虑

通常电量计应用，都是大电流充放电回路和低功耗小信号电路混合在同一块 PCB 板上。需要特别考虑电量计的地平面的设计。推荐的做法是把大电流充放电回路的地和低功耗小信号电路的地区分开。大电流充放电回路的地是指从电芯最负端（即 B-）到连接器负端（即 P-）之间的走线。这一段走线因为要走大电流，所以要求尽量宽尽量短。低功耗小信号电路的地平面（下图的 Ground Plane）的设计应该遵循单点接地的原则，如下图所示，即该地平面必须从开尔文连接的同一个点用细线引出，然后所有低功耗小信号电路的地都接在该地平面上。一定要避免该地平面有多个连接点与 B-网络相连。

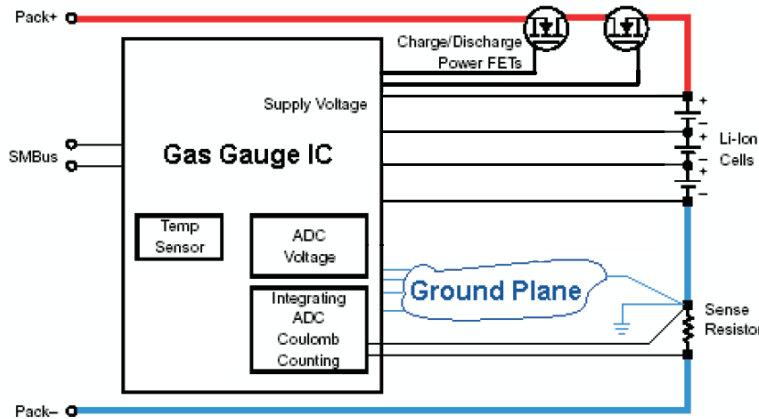


图 4.26 单点接地和地平面的设计考虑

### 4.2.3 总结

本章分别从与 ESD 相关和与性能相关两个方面来详细介绍了 TI 电量计在 PCB layout 上需要注意的事项。这些 PCB layout 布局布线上的经验已经在很多手机和笔记本电池包上实践并证明有效，同时相关经验也适用于工业类电池包。

#### 参考文献

1. Single Cell Impedance Track Printed-Circuit Board Layout, <https://www.ti.com/lit/pdf/slua457>
2. bq20z70/90 Printed-Circuit Board Layout Guide, <https://www.ti.com/lit/pdf/slua392>
3. Avoiding ESD and EMI Problems in bq20zxx Battery Pack Electronics, <https://www.ti.com/lit/pdf/slua368>
4. 《TI 电量计 PCB Layout 设计指导》，张楚涛，zhcaa50

## 4.3 电量计外围元器件失效影响分析

很多客户想了解外围元器件失效对电量计的影响。本章以 BQ40Z50 评估板的原理图为例，详细介绍 BQ40Z50 的一些关键管脚的外围元器件失效，如开路，短路，漏电等对 BQ40Z50 正常工作的影响。也适用于 BQ28Z610、BQ78Z100、BQ4050、BQ40Zxx 等电量计。

### 4.3.1 电量计供电电路元器件失效影响

- VCC/BAT 管脚上的电阻

VCC/BAT 管脚都是芯片的供电管脚。但 BAT 管脚的电压低于 2.1V（典型值），BQ40Z50 会自动切换到 VCC 管脚供电。然后只有当 BAT 管脚的电压高于 3.1V（典型值）时，才会由 VCC 管脚切换到 BAT 管脚供电。另外，CHG 管脚的输出电平是参考 BAT 管脚的电平的。

在 BQ40Z50 的评估板上，BAT 管脚是串联了肖特基二极管 D1，VCC 管脚是串联了电阻 R9。

如果 D1 或者 R9 短路了，并不会导致明显的问题，但可能会在打 ESD 时没有起到限流作用。

如果 D1 开路，包括虚焊，焊盘脱落等，并不会马上导致芯片掉电。因为刚开始变成开路的时候，BAT 管脚的电压会掉到低于 2.1V，BQ40Z50 会自动切换到 VCC 管脚供电。但因为 CHG 管脚的输出电平是参考 BAT 管脚的电平的，D1 开路后，BAT 管脚是 floating 状态，电压不确定，会导致 CHG 管脚输出的电压不确定，最终导致充电管的开关状态不确定。

如果是 R9 开路，包括虚焊，焊盘脱落等，也不会马上导致芯片掉电，因为正常情况下都是有 BAT 管脚供电的。只有在 BAT 管脚的电压低于 2.1V，要切换到 VCC 管脚供电，而 R9 开路了，才会导致芯片掉电。

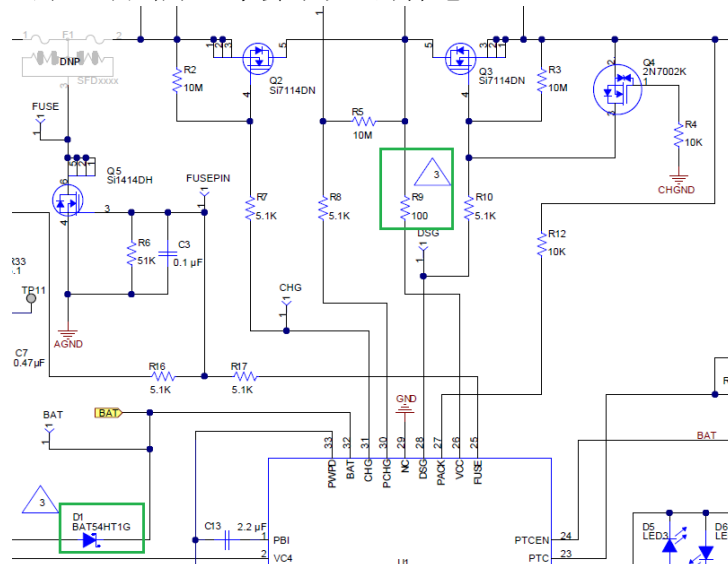


图 4.27 BAT/VCC 管脚的外围电路

- PBI 管脚上的电容

PBI 管脚是 Power Backup Input 的作用，其外部是接一个 2.2uF 的电容。在某些极端情况，如短路，在发生保护之前，电池电压会被拉得很低，甚至总电压都被拉到了 0V。这时是靠 PBI 管脚上的电容上的电量来维持芯片的正常工作，从而避免芯片因此而掉电。

如果这个电容有虚焊或者焊盘脱落的情况，即开路了，平时可能不会影响电量计的工作，但在短路时靠 PBI 管脚上的电容上的电量来维持芯片的正常工作的功能也没有了。所以可能在短路时会导致芯片掉电。

如果该电容存在漏电，则会导致整个 PCM 的耗电增大。

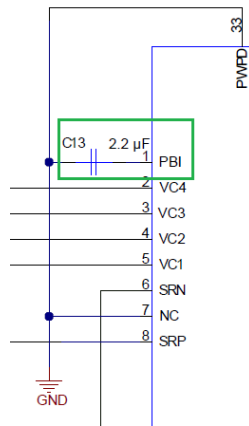


图 4.28 PBI 管脚的外围电路

- PACK 管脚上的电阻

PACK 管脚是一个复用功能的管脚，包括有：

- (1) BQ40Z50 处于 shutdown 状态时，通过 PACK 管脚检测到电压（即充电器插入）来唤醒 BQ40Z50；
- (2) BQ40Z50 在 normal 状态时，DSG 管脚的输出电平是参考 PACK 管脚的电平的；
- (3) 当充电器反插时，R12 起到限流防反的作用。

如果 R12 开路，包括虚焊，焊盘脱落等，会导致的情况有：

- (1) BQ40Z50 处于 shutdown 状态时，即使插入充电器，PACK 管脚也检测不到电压，无法唤醒。

(2) 因为 BQ40Z50 在 normal 状态时，DSG 管脚的输出电平是参考 PACK 管脚的电平的，所以 R12 开路，PACK 管脚是 floating 状态，电压不确定，会导致 DSG 管脚输出的电压不确定，最终导致放电管的开关状态不确定。

如果 R12 异常短路，会导致的情况是当充电器反插时，P+ 上的电压是负压，没有 R12 的限流作用，可能会导致芯片硬件上的损坏。

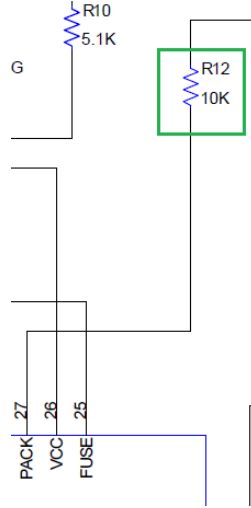


图 4.29 PACK 管脚的外围电路

### 4.3.2 电量计采样电路元器件失效影响

- VC1~4 管脚上的电阻电容

VC1~4 管脚上的电阻电容主要是其低通滤波和均衡限流的作用。

如果这些电阻（R20~23）有虚焊或者焊盘脱落的情况，即开路了，会导致电量计无法监控和准确测量电芯的电压。进而导致电量计无法进行电压相关的保护，或者因为开路导致电量计测到很低的浮压（floating Voltage）从而进入 shutdown 模式。

如果这些电阻有短路的情况，则不会影响电压的测量，但会影响均衡的功能。因为均衡是靠这些电阻来限流的，而且均衡的时间也是基于这些电阻来计算的。譬如 R20 短路了，在相同的时间，实际通过均衡损耗的容量差不多是阻值正常时的两倍，会导致过均衡了。

如果电容 C14~C17 存在漏电，则会导致整个 PCM 的耗电增大。而这些耗电不随电量计的工作状态而改变，即使是电池包存放在仓库里，电量计处于 shutdown 状态。而且某一个电容漏电，时间长了，还会导致电芯之间的不均衡。

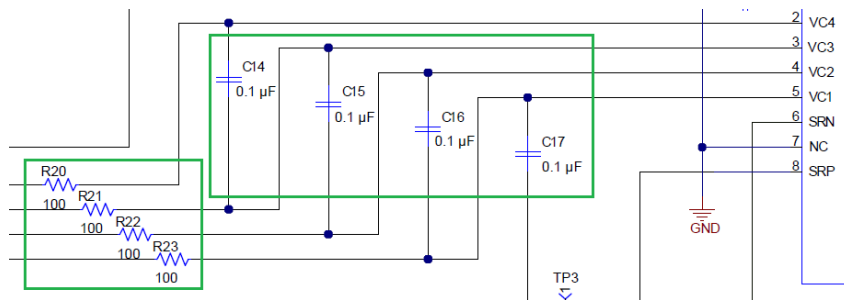


图 4.30 VC1~4 管脚的外围电路

### • SRN/SRP 管脚上的电阻电容

SRN/SRP 管脚主要是用于测量 sense 电阻两端的电压，进而计算流过的电流。

常见的异常有 sense 电阻（R19）开路，包括虚焊，焊盘脱落等。还有低通滤波电阻（R30，R31）等虚焊，焊盘脱落等。这些异常都会导致电量计无法监控和准确测量电流，进而导致两种极端的情况：

- （1）实际电流没有达到保护阈值时，误触发了相关的电流保护。
- （2）实际电流已经超过了保护阈值，但电量计却没有发生保护。

由于 sense 电阻两端的压差非常小，如 1mOhm 的 sense 电阻流过 1A 电流，压差只有 1mV，所以 SRN/SRP 管脚很容易受干扰。如果差分电容 C18 存在漏电，会极大的影响电流的测量精度。

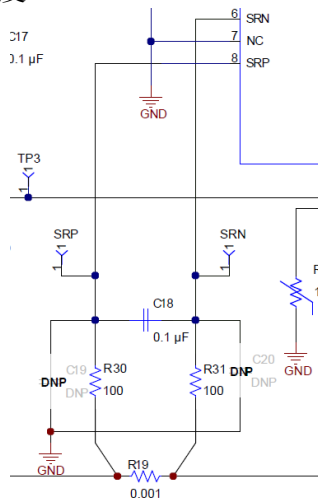


图 4.31 SRN/SRP 管脚上的外围电路

### • TS1~4 管脚上的 NTC

TS1~4 管脚上的外围电路很简单，只有 NTC。如果 NTC 开路，包括虚焊，焊盘脱落等，等效于 NTC 阻值无穷大，电量计会测得非常低的温度。如果 NTC 短路，电量计会测得一个非常高的温度。不管是开路还是短路，都会导致电量计无法监控和测量该 NTC 通道的温度，进而导致无法提供温度相关的保护。

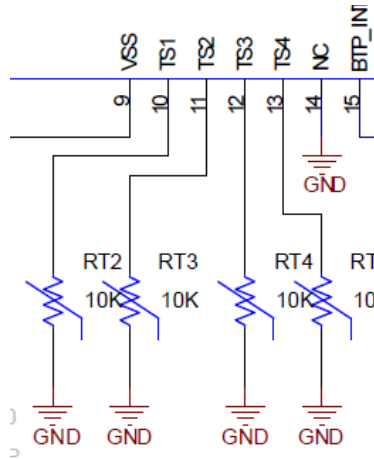


图 4.32 TS1~4 管脚上的 NTC

### 4.3.3 电量计通信电路元器件失效影响

- **SMBC/SMBD 管脚上的电阻**

通信线 SMBC/SMBD 上的电阻如果断路、虚焊，则会导致通信断开。如果这些电阻阻值变得很大，则会导致通信线 SMBC/SMBD 的上拉电平不够高或下拉电平不够低，从而导致通信不良。

- **SMBC/SMBD 管脚上的稳压管/TVS 管**

通信线 SMBC/SMBD 上的稳压管或 TVS 管如果被击穿短路，则会导致通信线对地短路，无法通信。

通信线 SMBC/SMBD 上的稳压管或 TVS 管的结电容如果很大，则会导致通信波形上升斜率或下降斜率不够快，从而导致通信不良。

### 4.3.4 电量计保护电路元器件失效影响

- **充电管和放电管及其周边的电阻**

充电管和放电管是实现保护的关键元件，所有的保护功能都是用过充电管和放电管的关断来实现的。MOSFET 的损坏，通常表现为击穿，即 D 极和 S 极短路了。这种情况下，MOSFET 不能实现关断，所有相关的保护功能都失效。

从 CHG 或 DSG 管脚到 MOSFET 的 G 极，中间串联了 5.1k 的电阻 R7 和 R10。如果 R7 或 R10 短路，并不会造成功能失效。如果 R7 或者 R10 开路，包括虚焊，焊盘脱落等，则 BQ40Z50 会失去对相应 MOSFET 的控制。MOSFET 会处于关断状态，导致整个电池包不能正常工作。

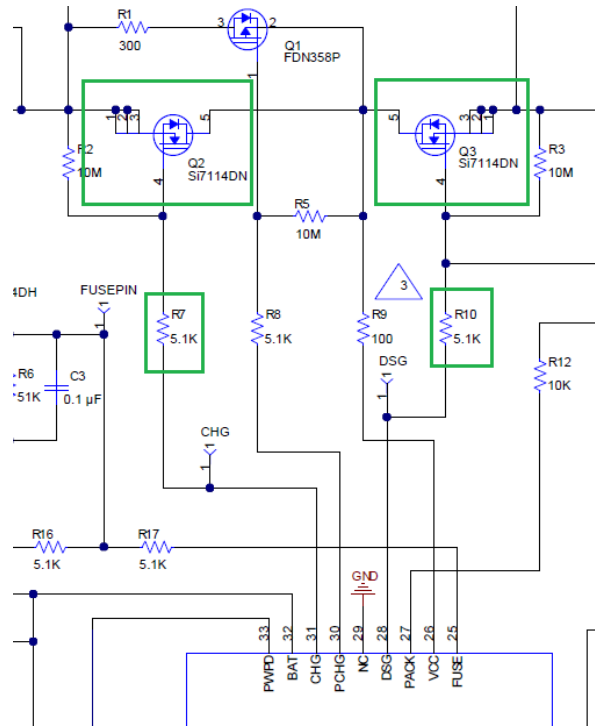


图 4.33 充电管和放电管及其周边的电阻

### 4.3.5 总结

本章结合实际处理电池包异常的经验，详细分析了 BQ40Z50 的一些关键管脚的外围元器件失效及其影响。大家可以结合实际遇到的异常现象，参考本章的相关介绍，来大致判断怀疑的方向，然后通过其他检测手段来最终确定问题的根本原因。

#### 参考文献

1. BQ40Z50-R2 1-Series, 2-Series, 3-Series, and 4-Series Li-Ion Battery Pack Manager datasheet (Rev. B), <https://www.ti.com/lit/gpn/bq40z50-r2>
2. bq40z50EVM Li-Ion Battery Pack Manager Evaluation Module (Rev. B), <https://www.ti.com/lit/pdf/sl000v7>
3. 《电量计外围元器件失效影响分析》，张楚涛，zhcaa19



## 4.4 电池均衡算法及电路实现

多节电池串联时电池不均衡会影响电池续航时间和电池循环寿命，电池均衡功能尤其必要。本文从电池不均衡的原因出发，介绍基于电压的均衡算法、基于容量的均衡算法，介绍电池被动均衡和主动均衡的两种实现方法，介绍被动均衡的内部均衡和外部均衡两种电路设计，以 TI 阻抗跟踪电量计 [BQ40Z50-R2](#) 为例介绍均衡参数配置。

### 4.4.1 电池不均衡原因及其影响

电池不均衡表现为多节电池串联时各节电池电压不相等，尤其在充电末端和放电末端时表现明显。

各节电池电压不相等其实是各节电池满充容量不均衡、或各节电池 SOC 不均衡、或各节电池内阻不均衡等内在原因的外在表现。

- 当满充容量不同的电池配组串联在一起时，串联充电电流相同，但满充容量小的那个电池会先充到更高电压，从而表现为各节电池电压不相等。
- 即使满充容量相同，但 SOC 不同的电池配组串联在一起时，SOC 高的那节电池的电压偏高，从而表现为各节电池电压不相等。
- 即使满充容量相同、SOC 相同，但各节电池的内阻  $R$  不同，则在充放电时  $IR$  压差不同，也会导致电池端电压不同。此外，一些外部因素（比如电池组局部受温或个体电池之间热不均衡）也会导致个体电池老化速率不同从而内阻不均衡。最终都可能表现为各节电池电压不相等。

电池不均衡会影响电池续航时间和电池循环寿命。

- 对电池续航时间的影响，相当于木桶的短板效应。一方面没法充满，充电时电压高的那一节先触发过压保护停止充电，而其它电压低的电池没有充满；另一方面没法放空，放电电压低的那一节先触发欠压保护停止放电，而其它电压高的电池还有很多电量，所以电池续航时间受影响。
- 对电池循环寿命的影响，由于不均衡的那节电池经常经受过压和欠压压力而变得越来越弱，越弱越不均衡，从而影响电池循环寿命，甚至可能影响电池充电安全。

因此，为了延长电池续航时间、延长电池循环寿命，我们需要对多串电池进行均衡管理。

### 4.4.2 电池均衡算法

从前面电池不均衡的原因可知，我们可以基于电压或者基于容量来做为电池均衡判断依据。因此电池均衡算法可以分为基于电压的均衡算法和基于容量的均衡算法两种。

- **1 基于电压的均衡算法**

- 第一种是基本型电压均衡算法。**

均衡启动条件：在充电过程中，每节电芯电压与一个预先设定的门槛电压比较，当该节电芯电压高于门槛值立即启动对该节电池进行均衡，把它电压降起来或延缓它电压上升。

均衡停止条件：不满足均衡启动条件，或充电停止时均衡停止。

这种基本型电压均衡算法逻辑非常简单，但可能出现所有电芯同时均衡，造成电量浪费和被迫延长充电时间。

- 第二种是改善型电压均衡算法。**

均衡启动条件：在充电过程中，既要电压最高那一节电芯电压高于预设的门槛电压 **Cell Balance Threshold**，同时还要比较各节电芯相互之间的最大压差大于预设的门槛压差 **Cell Balance Minimum Delta**，两个条件都满足后才对该节电池进行均衡。

为了降低电池阻抗和线路阻抗对均衡电压的影响（IR 压降），一般选择在电池阻抗比较小、电流比较小的条件下做均衡，比如充电末端。此外，还要避免在锂电池电压平坦区做均衡，因为平坦区微小电压差异会对应较大容量差异。综上两个原因，为避免误均衡，基于电压的均衡算法的启动门槛电压 **Cell Balance Threshold** 一般设在充电末端（电池电压已超过电池平坦区）。

均衡停止条件：不满足均衡启动条件，或其它安全事件需要停止均衡。

[BQ4050](#) 等就是用这种改善型电压均衡算法。详细的实现过程请参考文章 [Cell Balancing in bq208x Advanced Gas-Gauge Designs](#) <http://www.ti.com/lit/slva155>。

- **2 基于容量的均衡算法**

基于容量的均衡算法，监测每节电芯容量，根据容量差异来做均衡。容量不均衡是电池不均衡的根本原因，根据容量差异做均衡是最合理的。基于容量的均衡算法要求准确跟踪每一节电芯的容量和阻抗，消除阻抗压降影响，因而可以在任何电压任何电流下进行均衡。TI 阻抗跟踪算法电量计已经具备这些优点，跟踪每一节电芯的容量和阻抗。[BQ40Z50-R1/R2](#) 和 [BQ28Z610](#) 等就是用这种基于容量的均衡算法。

基于容量的均衡算法要求电量计能够时刻跟踪每一节电池的准确容量。所以 [BQ40Z50-R1/R2](#) 和 [BQ28Z610](#) 均衡启动的前提是电池容量  $Q_{max}$  已经更新 ( $Update\ Status = 0x0E$ )，以确保 SOC 和容量差  $\Delta Q$  计算准确。然后每当 OCV 更新时，通过  $DOD=f(OCV,T)$  得到每节电芯的  $Cell\_n\_DOD$ ，计算每节电芯与 SOC 最低那节电芯的容量差  $\Delta Q\_n = (Cell\_n\_DOD - Cell\_Lowest\_SOC\_DOD) \times Cell\_n\_Q_{Max}$ 。然后用容量差  $\Delta Q$  除以均衡电流  $I_{cb}$  即可计算每节电芯需要的均衡时间  $Cell\_n\_Bal\_Time = \Delta Q\_n / I_{cb}$ ，亦即需要  $Cell\_n\_Bal\_Time$  时间才能把这个多余的容量差  $\Delta Q$  放掉。电量计会把每节所需的均衡时间  $Cell\_n\_Bal\_Time$  保存。

在 Normal Mode 下电量计每一秒都会调用 Cell\_n\_Bal\_Time 均衡时间计算功能。比如在充电过程中(Charge Mode)，只要任意一节电芯的均衡时间 Cell\_n\_Bal\_Time 不为 0 就会启动该节电池的均衡放电，没有 SOC 限制。

在静置过程中(Relax Mode)，如果任意一节电芯的均衡时间 Cell\_n\_Bal\_Time 不为 0 并且 SOC 大于预设阈值 Min RSOC for Balancing 就会启动均衡放电。此外在 Relax Mode 每隔 Relax Balance Interval 时间或者在退出 Relax Mode 时都会检查是否已经有效 OCV 更新、电芯之间最大压差是否大于预设阈值 (Min Start Balance Delta)，满足条件就会重新计算均衡时间。

### 4.4.3 电池均衡实现方式

按多余能量传递方式，电池均衡实现方式分为被动均衡和主动均衡两种。按均衡电路是否集成，电池均衡实现方式分为内部均衡和外部均衡两种。

- 1 被动均衡与主动均衡

被动均衡是把电量最多的那节电芯多出来的电量通过电阻发热消耗掉。下图是被动均衡示意图，当均衡开关导通即可对这一节电芯进行放电。被动均衡电路只需要一个均衡开关和电阻即可实现被动均衡，是最简单、低成本、广泛使用的方式。

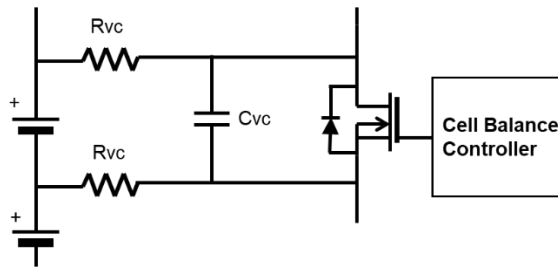


图 4.34 被动均衡示意图

主动均衡是把电量最多的那节电芯多出来的电量转移给电量最少的那节电芯，或者转移给整串电池，实现能量回收。主动均衡电路比较复杂，一般通过电感或电容等储能元件和开关电源等方法来转移电量，整体方案占空间较大、成本比较高，一般用于大型储能系统。TI [EMB1428+EMB1499](#) 是目前常用的主动均衡方案，如下图所示，[EMB1428](#) 通过开关阵列选择电压最高的电芯，通过 [EMB1499](#) 开关电源（带变压器隔离）把电压高那节电芯多余电量转移到整个电池组回收。



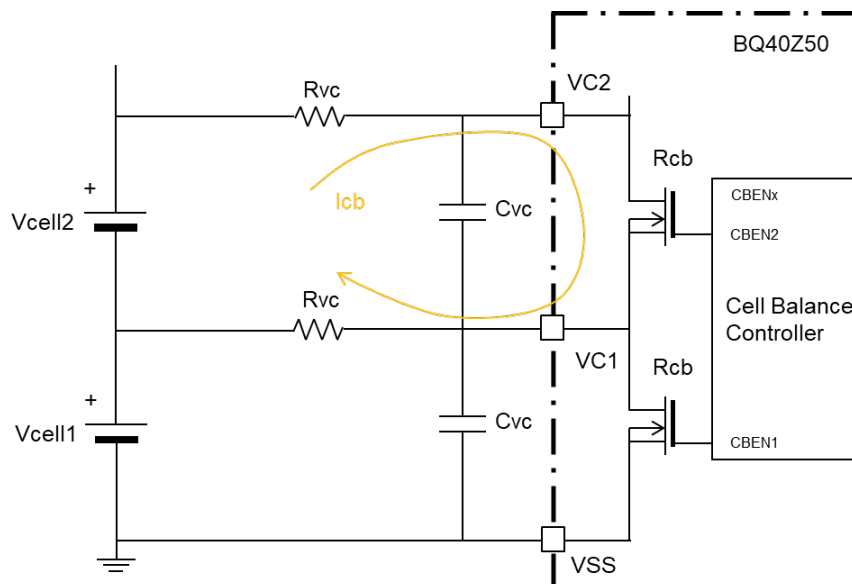


图 4.36 内部均衡电路

由于 IC 散热考虑一般内部均衡的均衡电流不会很大（比如几 mA、几十 mA 等）。以 BQ40Z50 系列电量计(BQ40Z50-R1, BQ40Z50-R2 等)为例，内部均衡电流  $I_{cb}$  用公式(1)计算。由于 VSS 是 IC 的地，为了避免引起电压偏差，VSS 线上不接电阻，所以 Cell1 均衡电流与其它 Cell 均衡电流不同。

$$\text{Cell1 均衡电流: } I_{cb} = \frac{V_{cell}}{R_{vc} + R_{cb}} \times Duty \quad \text{公式(1.1)}$$

$$\text{Cell2 及以上均衡电流: } I_{cb} = \frac{V_{cell}}{2 \times R_{vc} + R_{cb}} \times Duty \quad \text{公式(1.2)}$$

$V_{cell}$  = average cell voltage (for example, 3700 mV for most chemistries)

$R_{vc}$  = resistor value in series to VCx input (for example, 100  $\Omega$ , based on the reference schematic)

$R_{cb}$  = cell balancing FET R<sub>dson</sub>, which is 200  $\Omega$  (Max) for BQ40Z50

Duty = cell balancing duty cycle, which is 75% typ for BQ40Z50

由于均衡电流路径与电芯电压采样路径共用同一路径 VCx，所以需要均衡开关采用占空比(Duty)方式周期性导通和关断，把均衡和采样分开，避免均衡影响电芯电压采样。

外部均衡是把均衡开关放在 IC 外部。很多电量计(比如 BQ40Z50 和 BQ28Z610 等系列)已经集成内部均衡，只需要外部添加 MOSFET 即可实现外部均衡。图 4.37 是用 PMOS 做外部均衡开关，外部 PMOS 的栅极电压由  $R_{vc}$  和  $R_{cb}$  分压构成。当均衡使能信号 CBEN 开通内部均衡开关时，PMOS 栅-源形成负压从而导通。

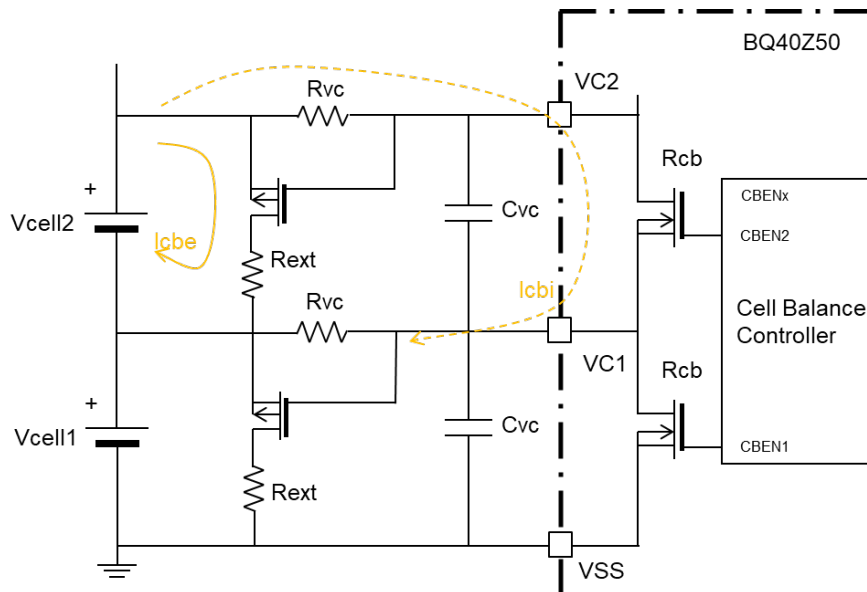


图 4.37 用 PMOS 做外部均衡电路

下图是用 NMOS 做外部均衡开关。外部 NMOS 的栅极电压由 Rvc 和 Rcb 分压构成。当均衡使能信号 CBEN 开通内部均衡开关时，NMOS 栅-源形成正压从而导通。由于 VSS 线上没有电阻，所以第一节电芯仍然用 PMOS，第二节以上的电芯可用 NMOS。

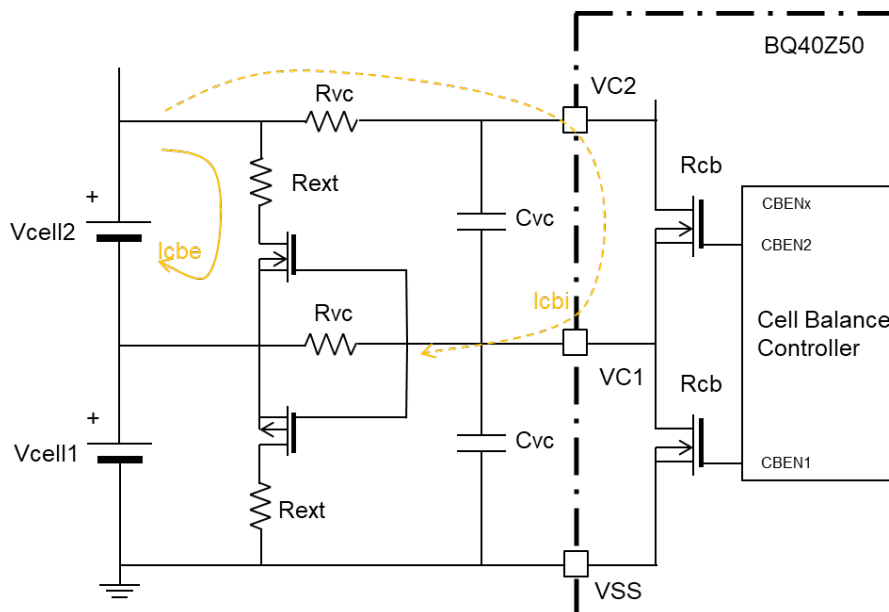


图 4.38 用 NMOS 做外部均衡电路

外部均衡电流  $I_{cb}$  由内部开关电流  $I_{cbi}$  和外部开关电流  $I_{cbe}$  组成，用公式(2)计算：

$$\text{Cell1 均衡电流: } I_{cb} = \frac{V_{cell}}{(R_{vc}+R_{cb})||R_{ext}} \times Duty \quad \text{公式(2.1)}$$

$$\text{Cell2 及以上均衡电流: } I_{cb} = \frac{V_{cell}}{(2 \times R_{vc}+R_{cb})||R_{ext}} \times Duty$$



$$\text{Balance Time per mAh Cell 2-4} = \frac{1\text{mAh}}{I_{cb}} = \frac{3600\text{mAs} \times (2 \times R_{vc} + R_{cb})}{V_{cell} \times \text{Duty}}$$

外部均衡速度从公式(2)  $I_{cb}$  的倒数计算。

$$\text{Balance Time per mAh Cell 1} = \frac{1\text{mAh}}{I_{cb}} = \frac{3600\text{mAs} \times ((R_{vc} + R_{cb}) \parallel R_{ext})}{V_{cell} \times \text{Duty}} \quad \text{公式(4.1)}$$

$$\text{Balance Time per mAh Cell 2-4} = \frac{1\text{mAh}}{I_{cb}} = \frac{3600\text{mAs} \times ((2 \times R_{vc} + R_{cb}) \parallel R_{ext})}{V_{cell} \times \text{Duty}} \quad \text{公式(4.2)}$$

### • 4.3 Balance in Relax 静置均衡

Advanced Charging Algorithm: Cell Balancing Config: Relax Balance Interval

Advanced Charging Algorithm: Cell Balancing Config: Min Start Balance Delta

如前文介绍在 Relax Mode 每隔 Relax Balance Interval 时间会检查是否已经有效 OCV 更新、电芯之间最大压差是否大于预设阈值 (Min Start Balance Delta)，满足条件就会重新计算均衡时间满足条件重新计算均衡时间。

Advanced Charging Algorithm: Cell Balancing Config: Min RSOC for Balancing

如前文介绍在 Relax Mode 需要有任意一节电芯的均衡时间 Cell\_n\_Bal\_Time 不为 0 并且 SOC 大于预设阈值 Min RSOC for Balancing 才会启动静置均衡放电。

### 4.4.5 总结

本章分析了电池不均衡的原因、影响，介绍了基于电压和基于容量的两种均衡算法，介绍了主动均衡和被动均衡两种实现方法，着重介绍了被动均衡的电路设计，包括用 NMOS 和 PMOS 两种不同均衡电路实现方法，并且以 TI 阻抗跟踪电量计 [BQ40Z50-R2](#) 为例介绍均衡参数配置。

#### 参考文献

1. BQ40Z50-R2 datasheet, <http://www.ti.com/lit/gpn/BQ40Z50-R2>
2. BQ40Z50-R2 Technical Reference Manual, <http://www.ti.com/lit/pdf/sluubk0>
3. Fast cell balancing using external MOSFET, [www.ti.com/slva420-aa](http://www.ti.com/slva420-aa)
4. Cell Balancing Using the bq20zxx, <http://www.ti.com/lit/an/slva340c/slva340c.pdf>



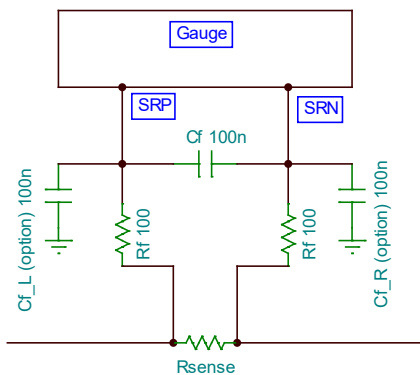
## 4.5 电池假电流原因分析及解决办法

电量计监测电池电压、电流和温度，用于电池保护、电量计量等功能。在开发应用过程中，有不少客户反馈没有充放电时电量计显示电流不为 0，称之为假电流。假电流偏大时影响到电量计量准确性、甚至误触发电池永久失效等，因此不得不重视假电流。假电流的产生跟高频干扰、采样电阻热电动势、采样回路电压偏移等原因有关。本章结合假电流案例分析，从电量计电流采样机理出发，分析假电流影响、原因及解决办法。

### 4.5.1 电量计电流采样机理

电量计监测电池电压、电流和温度，用于电池保护、电量计量等功能。TI 电量计（比如 [BQ40Z50-R2](#), [BQ28Z610](#) 等）都集成一个 16 位 delta-sigma ADC 采样电池电流，和另一个 16 位 delta-sigma ADC 采样电池电压和温度，可以做到电压和电流同步采样。

电池内部充放电回路放置一个采样电阻  $R_{sense}$ （又称 **current sense resistor**, **Shunt resistor**），电流流经采样电阻产生压差，经过 RC 滤波电路调理后进入电量计的 SRP 和 SRN 引脚，电量计的 ADC 采到过 SRP 和 SRN 电压除以采样电阻即可计算回路的充放电电流。下图说明了电量计电流采样机理。



$$I = \frac{U}{R} = \frac{V(SRP) - V(SRN)}{R_{sense}}$$

图 4.39 电量计电流采样机理

电流 ADC 支持 -0.1V ~ +0.1V 双极性输入。当 SRP/SRN 引脚压差  $VSR = V(SRP) - V(SRN)$  为正时，电量计 BQ40Z50-R2 采样到正电流，识别为充电电流。当 SRP/SRN 引脚压差  $VSR = V(SRP) - V(SRN)$  为负时，电量计 BQ40Z50-R2 采样到负电流，识别为放电电流。同时电量计 BQ40Z50-R2 内部 Coulomb Counter 持续积分电流。

通过电量计的 SBS 标准命令 `Current()` 可以读到电量计采样的电流。`Current()` 在正常工作模式下每秒刷新一次。各个电量计的 `Current()` 命令可能不同，比如 BQ40Z50-R2 是 `0x0A`，BQ28Z610, BQ27Z561 是 `0x0C`。

当没有对电池充电或放电时，电量计显示电流应该为 0；如果显示电流不为 0，则称此电流为假电流。

## 4.5.2 电量计假电流的影响

当假电流高于库仑计积分门限(CC Dead Band)时它就会被纳入电量积分，影响电量计量准确性。比如正向假电流累积导致没有充电时容量上升；负向假电流累积导致没有放电时容量下降。

假电流过大时甚至会误触发电池永久失效等。比如当电池包充电 MOSFET 或放电 MOSFET 损坏时，电量计 BQ40Z50-R2 会触发电池永久失效保护，去熔断保险丝。而电量计判断充电 MOSFET 或放电 MOSFET 损坏的标准是在 MOSFET 处于断开状态并且检测到电流超过门限值，因为正常情况下 MOSFET 断开时没有电流回路电流应该为 0。表格 1 是 Discharge FET Permanent Fail 的触发条件：

表 1: Discharge FET Permanent Fail 的触发条件

Status	Condition	Action
Normal	DSG FET off AND $Current() > DFET:OFF\ Threshold$	$PFAAlert()[DFETF] = 0$
Alert	DSG FET off AND $Current() \leq DFET:OFF\ Threshold$	$PFAAlert()[DFETF] = 1$
Trip	DSG FET off AND $Current()$ continuously $\leq DFET:OFF\ Threshold$ for $DFET:OFF\ Delay$ duration	$PFAAlert()[DFETF] = 0$ $PFStatus()[DFETF] = 1$

所以当 MOSFET 断开时如果检测到假电流并达到门限值则认为 MOSFET 损坏了，就会误触发电池永久失效。

## 4.5.3 电量计假电流原因分析

从电流采样机理分析，没有充放电时仍有假电流的原因可分为三部分：

- (1) 信号源，即采样电阻两端有压差；
- (2) 信号调理，即输入调理电路引入压差；
- (3) 信号转换显示，即电流转换及显示。

- **1 采样电阻两端有压差**

正常情况下，没有充放电电流时采样电阻两端没有压差，电流为 0。如果此时采样电阻两端有压差，则首先需要检查电路板是否有其它漏电回路。沿着电势差路径顺藤摸瓜定位漏电原因。

此外，采样电阻热电动势(Thermal electromotive force, Thermal EMF)也会造成采样电阻两端有压差。大家在选择采样电阻时，一般会考虑阻值、功率、封装、温漂等，但是往往会忽略热电动势。当温度变化时，在不同导电材料的接触面上会产生热电动势。热电动势的典型应用是热电偶，用来测量温度。采样电阻材料与引脚材料不同。当电阻两个接合点温度不一致时就会在电阻两端产生压差。这个压差大小取决于材料的热电动势系数(Seebeck coefficient, EMF coefficient)和两个接合点的温度差。比如，Ni/Cu 镍铜合金的热电动势是 $-40\mu\text{V}/^\circ\text{C}$ ，当温差达到  $10^\circ\text{C}$ 时即可产生  $400\mu\text{V}$  的压差，加在阻值为  $1\text{m}\Omega$  的电阻则意味会产生  $400\text{mA}$  假电流。如果要排查热电动势带来假电流的影响，则可以通过对电阻吹热风测量电阻两端压差或者看电流读数来确定。

### • 2 输入调理电路引入压差

从电流采样路径看到，从采样电阻两端经过 RC 滤波电路后进入电量计芯片的 SRP/SRN 引脚。即使电阻两端压差为 0，如果这个输入调理电路引入压差那么也会导致 SRP/SRN 引脚之间压差不为 0，从而使电量计采样到假电流。

以下几种情况都有可能导致输入调理电路引入偏差：

- (1) 滤波电路不对称，比如阻抗不平衡、走线不平行。
- (2) 差分滤波电容损坏。
- (3) 共模滤波电容接地电平不一致，一高一低导致额外压差。所以图 1 里两个 Cf\_L, Cf\_R 电容可以不贴。
- (4) 高频干扰，比如用对讲机在电池旁边测试，容易看到假电流。

### • 3 电流转换及显示

如果 SRP/SRN 引脚压差恒定为 0，而电量计电流显示电流不为 0，则需要检查电流转换及显示方面的原因。

电量计 IC 采样转换后经过校准(offset, gain)，如果电流小于 Deadband 则显示为 0，大于 Deadband 则显示出来。

先检查电流是否已经校准，校准参数 CC Offset, Board Offset 与正常样品比较是否合理，Deadband 是否正常。如果差异很大，可把正常品的 CC Offset, Board Offset, Deadband 复制过来再验证假电流。

对 IC 和板子做交叉验证，如果不良现象跟随 IC，则可考虑做失效分析。

## 4.5.4 电量计假电流解决办法

前面已经从假电流信号源、信号调理及信号转换显示方面分析了电量计假电流的原因及如何排查。下面从采样电阻选型、采样电路设计及 layout、电流校准、参数设置等方面介绍假电流的预防及解决办法。

- **1 采样电阻选型**

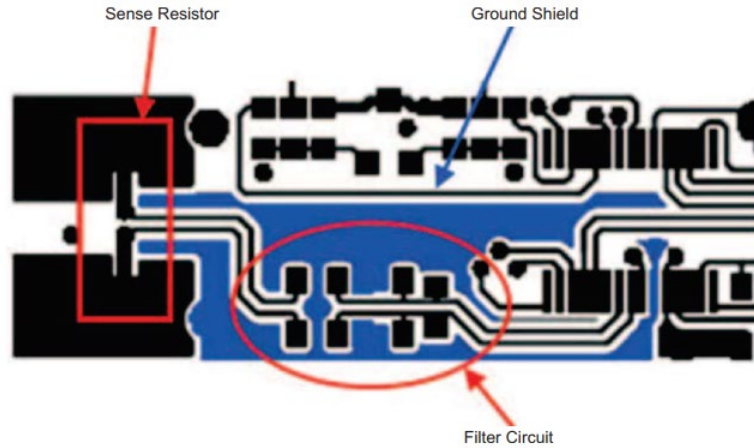
从信号源方面预防假电流。

- (1). 小阻值。为了降低电池在采样电阻的压降和损耗，一般选择小阻值，比如  $1\text{m}\Omega\sim 5\text{m}\Omega$ 。充放电最大电流乘以阻值不能超过 ADC 最大输入范围，比如 BQ40Z50-R2 的  $-0.1\text{V}\sim +0.1\text{V}$ 。同时，要考虑短路时 SRP/SRN 引脚相对 VSS 的负压不超过  $-0.3\text{V}$ 。还要兼顾电流采样精度，小阻值乘以小电流其压差很小，所以在满足压降和损耗前提下可以选择稍大一点的阻值，比如  $1\text{m}\Omega\sim 3\text{m}\Omega$  都满足要求的话选择  $3\text{m}\Omega$ ，也节省采样电阻成本。BQ40Z50-R2 的电流 ADC 的 Effective Resolution 1LSB 典型值为  $3.71\mu\text{V}$ 。除以相应的采样电阻阻值可换算电流分辨率。
- (2). 高精度。比如选择 1%精度采样电阻。
- (3). 低温度系数(Temperature Coefficient of Resistance, TCR)。TCR 表示当电阻温度变化  $1^\circ\text{C}$ 时电阻阻值相对变化量，单位为  $\text{ppm}/^\circ\text{C}$ （百万分率）。一般建议选择温漂  $50\text{ppm}$  以内的采样电阻，以降低温度变化带来阻值变化导致电流误差的影响。
- (4). 低热电动势(Thermal electromotive force, Thermal EMF)。当温度变化时，在不同材料的接触面上会产生热电动势，因此要选择 Thermal EMF 较低的电阻材料，比如  $1\mu\text{V}/^\circ\text{C}$ 以下的锰铜合金。铜合金材料因成份不同而有很大差异，比如镍铜是锰铜 40 倍，所以避免选择镍铜材料。
- (5). 功率和尺寸。电量计对采样电阻的功率和尺寸没有要求。选型时主要考虑不超过电阻额定功率、电大脉冲功率。

- **2 电流采样电路设计及 layout**

从信号输入调理电路方面预防假电流。

- (1). 电路设计要留有 RC 滤波电路，如图 1 的  $R_f 100\Omega$  和  $C_f 0.1\mu\text{F}$ 。 $C_{f\_L}$ ,  $C_{f\_R}$  电容可以不贴。滤波 RC 要尽量靠近 IC。滤波网络铺地包围。
- (2). 开尔文(Kelvin)接法连接采样线。SRP/SRN 走线平行。图 2 示例说明 Kelvin 连接方法。
- (3). 采样线从电阻端头焊盘的中间取出，不受 PCB 铜箔影响。避免包含 PCB 上较长的铜皮，由于铜的 TCR 值达到  $4000\text{ppm}/^\circ\text{C}$ （或  $0.4\%/^\circ\text{C}$ ），也就是说仅仅  $10^\circ\text{C}$ 的温度变化即可引起 4%的阻值变化。
- (4). 为了减少热电动势带来的影响，除了前面选择低热电动势材质的电阻外，在 layout 时要注意让采样电阻平行于热源，不要让电阻一头靠近热源而另一头远离热源。



(Source: BQ40Z50-R2 datasheet)

图 4.40 电流采样路径接法

- 3 电流校准

从信号转换及显示方面预防假电流。

电量计一般会有 CC Offset 和 Board Offset 等参数可用来校准电流偏置。BQ27542, BQ27546 等电量计的 bqStudio>>Calibration 即提供 CC Offset 和 Board Offset 校准按钮。BQ40Z50-R2, BQ27Z561 等电量计由于硬件性能提升, CC Offset 和 Board Offset 可以不需要校准了; 如果仍有假电流, 可以参考《*bq40zxx Manufacture, Production, and Calibration Application Note (SLUA734A)*》校准指南进行校准。

- 4 参数设置

(1). 从信号显示方面屏蔽假电流。

Deadband, 如果电流绝对值小于 Deadband 则显示为 0mA, 大于 Deadband 则如实显示出来。通常可设置 3~5mA。

(2). 通过参数设置降低假电流对容量积分的影响。

CC Deadband (Coulomb Counter Deadband), 如果电流绝对值小于 CC Deadband 则不纳入库仑积分, 大于 CC Deadband 则纳入库仑积分。以 116nV 为单位, 可通过以下公式计算电流值:

$$\text{CC Deadband Current} = \frac{\text{CC Deadband} \times 116\text{nV}}{R_{\text{sense}}}$$

(3). 通过参数设置降低假电流误触发永久失效的影响。

当 CHG FET off AND Current() continuously  $\geq$  CFET:OFF Threshold for CFET:OFF Delay duration 时会触发 Charge FET Permanent Fail;

当  $DSG\ FET\ off\ AND\ Current() \leq DFET:OFF\ Threshold\ for\ DFET:OFF\ Delay\ duration$  时会触发 Discharge FET Permanent Fail;

则需要放宽 CFET:OFF Threshold, CFET:OFF Delay duration, DFET:OFF Threshold, DFET:OFF Delay duration 四个参数, 以屏蔽假电流误触发。

比如, 考虑采样电阻热电动势造成的假电流, 则根据  $CFET\ Off\ Threshold > \frac{EMF_R \times \Delta T}{R_{sense}}$ , 比如考虑 60 度温差其热电动势的影响。

#### 4.5.5 电量计假电流案例分析

下面分析一个高频干扰引起假电流导致充电 MOS(CFET) PF 误触发的案例。

案例背景是客退一个用 BQ40Z50 的成品电池无输出、无法充电或放电。

查看电池通讯正常, 用 bqStudio 能读到电池处于满充状态  $RSOC=100\%$ ,  $[XCHG]=1$ ,  $[XDSG]=1$ , 充放电 MOS 断开,  $[CFETF]=1$ , 电池触发了充电 MOS CFET PF 永久失效, 三端 Fuse 已经熔断, 如下图所示, 所以电池无输出、无法充电或放电。

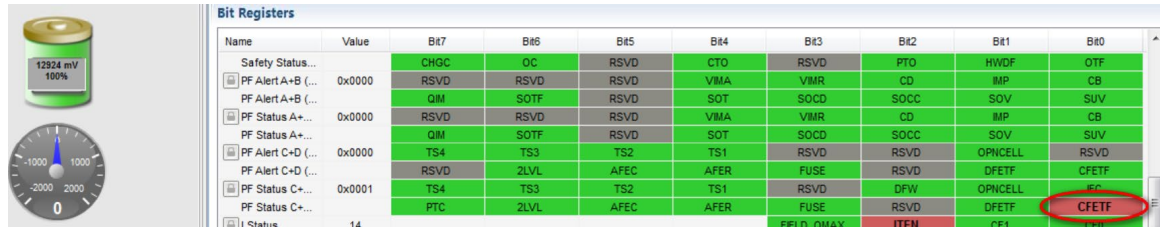


图 4.41 CFET PF 触发

分析 GG 文件里 PF Status 的记录, 发现触发 PF 时的电流为 139mA (如图 4.42), 高于 CFET PF 的门限 CFET:OFF Threshold 100mA (如图 4.43), 说明当时确实可能满足 CFET PF 条件: 当  $CHG\ FET\ off\ AND\ Current() \geq CFET:OFF\ Threshold\ for\ CFET:OFF\ Delay\ duration$  时会触发 Charge FET Permanent Fail。

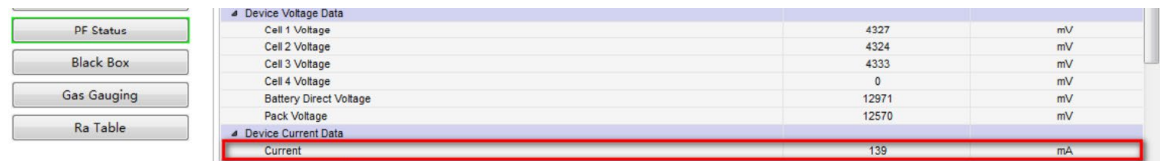


图 4.42 CFET PF 触发时电量计采样的电流



图 4.43 CFET PF 触发的条件

检查充电 MOS 正常。更换良品 FUSE、不换 MOS, 检查电池工作正常。MOS 正常关断后但仍有假电流才导致触发 CFET PF。





# 5 电量计访问及通信

电量计是一个智能电池管理单元，用户系统可以访问电量计获取各种信息。电量计的数据信息按储存分为 RAM 和 ROM/FLASH 两类，各自读写方法也不同。为了电池安全和信息安全，电量计设有三层安全模式，不同安全模式下电量计的信息访问权限不同。

## 5.1 电量计安全模式及访问控制

为了电池安全和信息安全，电量计设有三层安全模式：**SEALED**(加锁)，**UNSEALED**(解锁)，**FULL ACCESS**(全访问)。在不同安全模式下切换需要不同的安全密码。本章介绍电量计三层安全模式的访问控制、安全模式切换方法、如何读取密码及如何修改密码。

### 5.1.1 电量计三层安全模式访问控制

不同安全模式下电量计的信息访问权限不同。**FULL ACCESS mode** 权限最大，**UNSEALED mode** 次之，**SEALED mode** 访问权限最小。

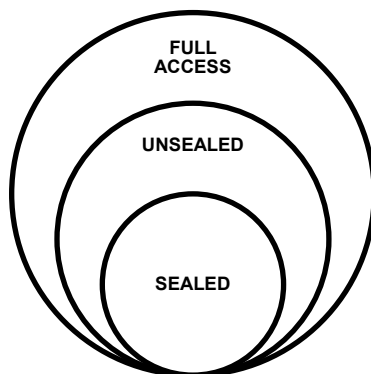


图 5.1 三层安全模式访问权限

**FULL ACCESS**(全访问)模式下，所有 **SBS 命令(Command)**可以访问、所有 **Data Memory** 参数可以读写（可以导出导入 **GG** 文件）、**CHEM ID** 可以烧录、固件 (**FW**) 可以烧录或导出。

**UNSEALED**(解锁)模式下，标准 **SBS 命令(Command)**可以访问、部分扩展命令 (**Extended Command**)不能使用、**Data Memory** 参数可以读写（可以导出导入 **GG** 文件）、**CHEM ID** 可以烧录、固件 (**FW**) 不能烧录或导出。

**SEALED**(加锁)模式下，标准 **SBS 命令(Command)**可以访问、部分扩展命令 (**Extended Command**)不能使用、**Data Memory** 参数不能读写（不能导出导入 **GG** 文件）、**CHEM ID** 不可以烧录、固件(**FW**) 不能烧录或导出。



具体 SBS 命令访问权限请参考电量计技术参考手册(Technical Reference Manual), 里面 ManufacturerAccess() Command List 表格的 Available in SEALED Mode 标记了能否访问。

BQ40Z50-R2 从 TI 出货时默认是 FULL ACCESS(全访问)模式，方便大家配置烧录。为了防止电量计配置参数被篡改和防止电量计内用户私有信息被公开，建议电量计与电芯做成电池成品出货时要处于 SEALED 模式。

比如 BQ40Z50-R2 的 TRM 里标准 SBS command 0x0D 在三种安全模式下都可读：

SBS Cmd	Name	Access			Protocol	Type	Min	Max	Unit
		SE	US	FA					
0x0D	RelativeStateOfCharge()		R		Word	U1	0	100	%

比如 BQ40Z50-R2 的 TRM 里 GAUGE\_EN command 0x0021 在 UNSEALED 和 FULL ACCESS 模式可以写，但在 SEALED 模式不可写。

Command	Function	Access	Format	Data Read on 0x44 or 0x23	Data Read on 0x2F	Available in SEALED Mode	Type	Unit
0x0021	Gauging	W	—	—	—	—	Hex	—

### 5.1.2 三层安全模式之间切换方法

FULL ACCESS 和 UNSEALED 两种模式都可直接进入 SEALED 模式。SEALED 模式只能切换到 UNSEALED 模式，再从 UNSEALED 模式切换到 FULL ACCESS 模式。

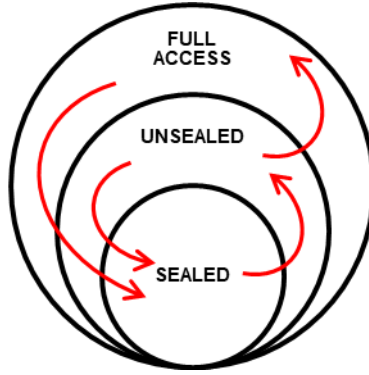


图 5.2 三层安全模式之间切换

- 从 FULL ACCESS or UNSEALED 进入 SEALED

发送 Seal Command 即可进入 SEALED mode。以 BQ40Z50-R2 为例，往 ManufacturerAccess()发送 Seal Command 0x0030 即可让 BQ40Z50-R2 进入 SEALED(加锁)模式。通过检查旗标 OperationStatus()[SEC1, SEC0] = 1,1.可以判断电量计处于 SEALED(加锁)模式。

注意，如果该电量计的 SREC 固件曾经加锁过，那么在 FULL ACCESS or UNSEALED 模式下发送复位命令或导出 SREC 固件后都会使得电量计加锁，自动进入 SEALED 模式。

- 从 SEALED 进入 UNSEALED

从 SEALED 进入 UNSEALED 需要往 ManufacturerAccess()发送两个字的 UNSEAL KEY 密码。默认 UNSEAL KEY 第一个字是 0x0414，第二个字是 0x3672。先发送第一个字，接着在 4 秒内发第二个字，中间不能有其它命令读写电量计。通过检查旗标 OperationStatus()[SEC1, SEC0] = 1,0.可以判断电量计处于 UNSEALED(解锁)模式。

- 从 UNSEALED 进入 FULL ACCESS

从 UNSEALED 进入 FULL ACCESS 需要往 ManufacturerAccess()发送两个字的 FULL ACCESS KEY 密码。默认 FULL ACCESS KEY 第一个字是 0xFFFF，第二个字是 0xFFFF。先发送第一个字，接着在 4 秒内发第二个字，中间不能有其它命令读写电量计。通过检查旗标 OperationStatus()[SEC1, SEC0] = 0,1.可以判断电量计处于 FULL ACCESS(全访问)模式。

### 5.1.3 如何读取安全密码

对于 BQ27742, BQ27542 等电量计，其安全密码可以直接在 bqStudio >> Data Memory >> Security 里读取和修改。

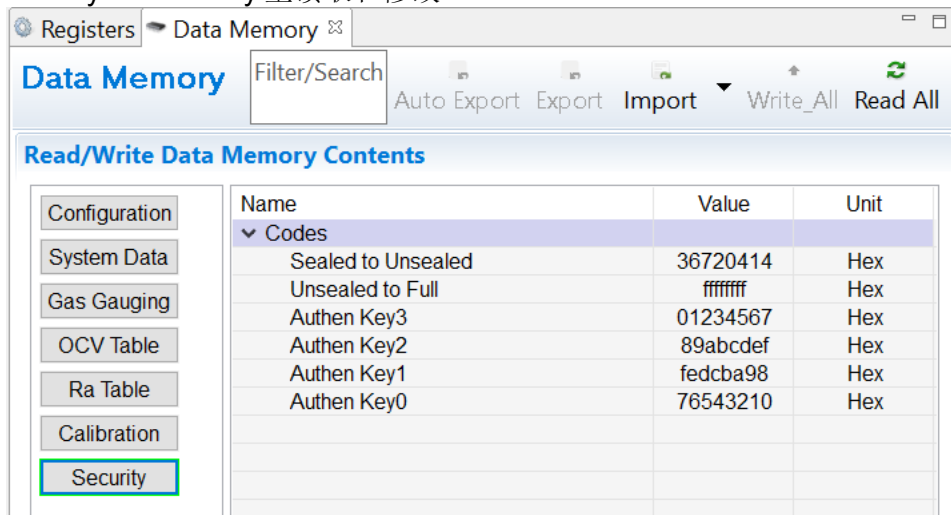


图 5.3 BQ27742/BQ27542 安全密码读写示例

对于 BQ40Z50 系列电量计，在解锁模式下用 ManufacturerAccess() 0x0035 命令读取安全密码(Security Keys)。

首先，打开 bqStudio 的 Advanced Comm SMB 界面，配置 Target Addr = 16 (Hex); 在 Write Block 位置输入 44(Hex)，在 Block 中输入 35 00，然后点击 Write Block 按钮。

然后，在 Read Block 位置输入 44(Hex)，点击 Read Block 按钮，即可读取电量计的安全密码。返回的数据以小端序显示，即低字节在前、高字节在后。比如下图，返回 14 04 72 36 FF FF FF FF，其中 0414 是 UNSEAL KEY 的第一个字节，3672 是 UNSEAL KEY 的第二个字节，FFFF 是 FULL ACCESS KEY 的第一个字节，最后一组 FFFF 是 FULL ACCESS KEY 的第二个字节。

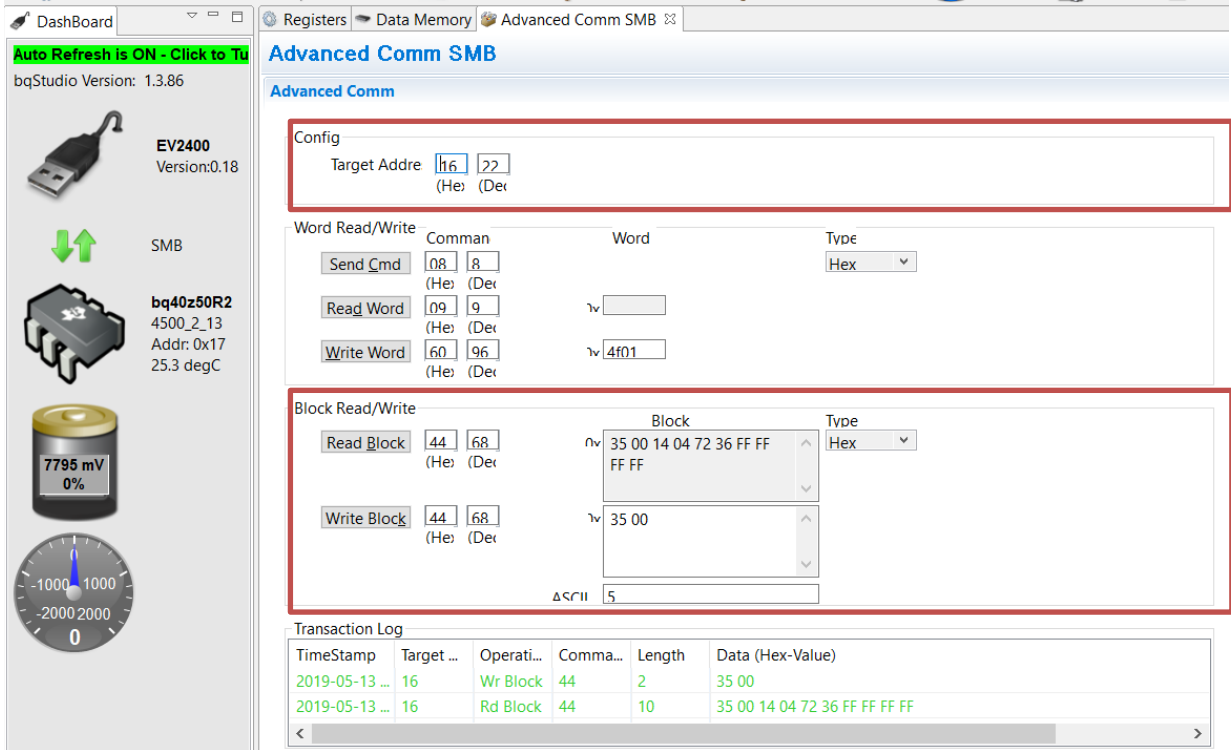


图 5.4 BQ40Z50-R2 安全密码读取示例

### 5.1.4 如何修改安全密码

在解锁模式下用 ManufacturerAccess() 0x0035 命令修改安全密码(Security Keys)。下面举例把 BQ40Z50-R2 默认 UNSEAL KEY 密码 0x0414, 0x3672 修改为 0x1234, 0x5678，保留 FULL ACCESS KEY（默认 0xFFFF, 0xFFFF）不变。

打开 bqStudio 的 Advanced Comm SMB 界面，配置 Target Addr = 16 (Hex)；在 Write Block 位置输入 44(Hex)，在 Block 中输入 35 00 34 12 78 56 FF FF FF FF，然后点击 Write Block 按钮，如下图所示。Transaction Log 显示绿色表示字节已经成功发送电量计。

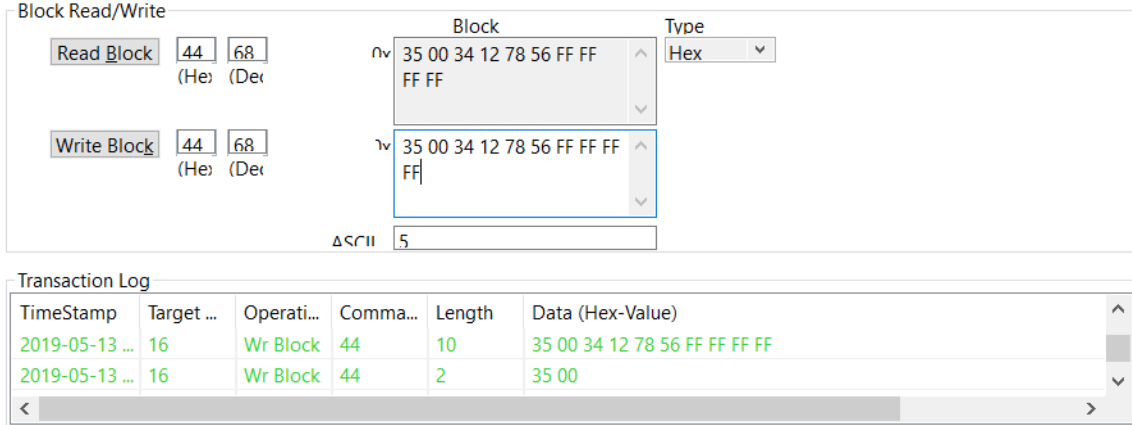


图 5.5 BQ40Z50-R2 安全密码修改示例

按照第 3 节介绍的安全密码读取方法，读回密码检验密码是否修改正确。如下图，在 Read Block 返回 35 00 34 12 78 56 FF FF FF FF 表示密码修改成功。

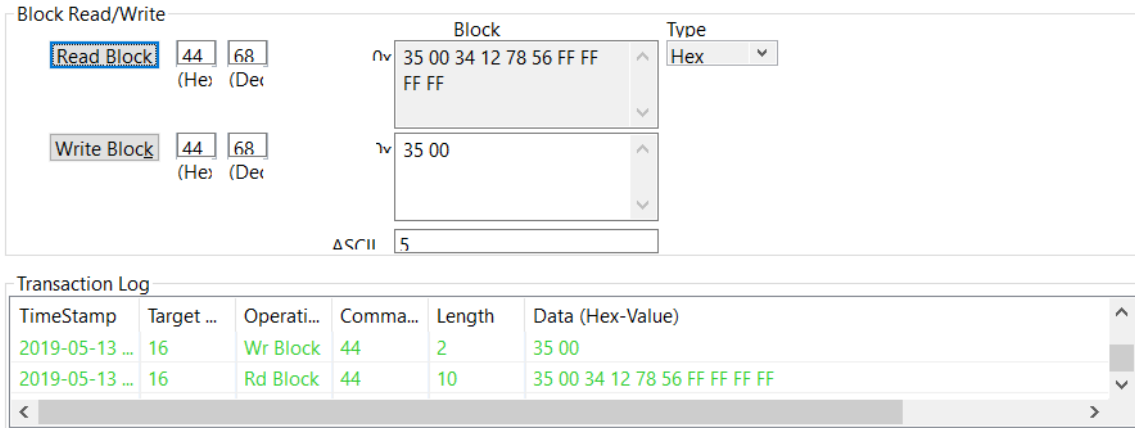


图 5.6 BQ40Z50-R2 安全密码修改后回读确认

制定密码时要注意 UNSEAL KEY 的第一个字节与 FULL ACCESS KEY 的第一个字节不能相同。比如 UNSEAL KEY 0x1234, 0x5678 与 FULL ACCESS KEY 0x1234, 0xFFFF 的第一个字节相同为 0x1234，因此这不是有效的密码。

## 参考文献

1. BQ40Z50-R2 Technical Reference Manual: <http://www.ti.com/lit/pdf/sloubk0>

## 5.2 电量计通信及参数读写方法

本章介绍 TI 电量计的通信协议，用示波器波形解释通信时序，介绍电量计指令 **Standard Commands** 和 **Sub Commands** 的使用方法，介绍电量计参数 **data memory** 访问和修改方法，并且以 **bqStudio** 手动发命令的方式演示访问修改实例。

### 5.2.1 电量计通信协议

TI 电量计主要遵循 I2C, SMBUS, HDQ 等通信协议。SMBUS 协议是基于 I2C 协议延伸而来，在电量计里两者的读写方法基本上是兼容的。下面以 I2C 为例说明电量计通信协议。

电量计作为从设备，响应主设备的读写请求。I2C Command 时序如下图所示。

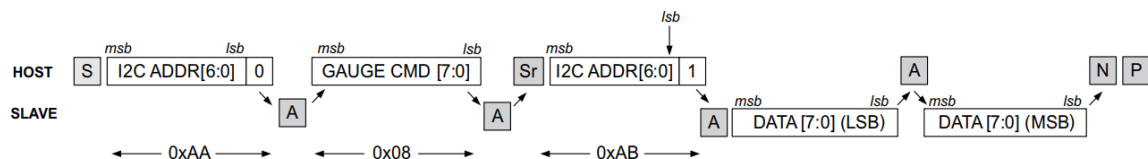


图 5.7 I2C Command 时序

时序解释：

- **S = START:** 当时钟线 SCL 为高时，数据线 SDA 由高变低，表示主设备发起通信。
- **ADDR = ADDRESS:** 从设备的 I2C/SMBUS 地址。使用 7 位地址，在地址后面加 1 位表示读写，比如一般 I2C 电量计的 7 位地址是 0x55、加 1 位后组成 8 位地址是 0xAA (写) / 0xAB (读)，SMBUS 电量计的 8 位地址是 0x16 (写) / 0x17 (读)。
- **ACK = ACKNOWLEDGE:** 在 SCL 为高时拉低 SDA。当从设备响应主设备或者主设备响应从设备时就会发 ACK 信号。
- **NACK = NO ACKNOWLEDGE:** 在 SCL 为高时释放 SDA（悬空，即上拉为高电平）。当最后一个数据传输完成或设备无响应时就会发 NACK 信号。
- **GAUGE CMD = Gauge command:** 电量计的指令，后面第 2 节介绍。
- **REPEAT START:** 当 I2C 地址(address)和指令(command)已经传输并且得到响应时，主设备重复发 START 信号（即当时钟线 SCL 为高时，数据线 SDA 由高变低），从设备可以开始传数据了。
- **STOP:** 当时钟线 SCL 为高时，数据线 SDA 由低变高，表示这一次读/写结束。

下面以读取 BQ27542-G1 电压为例，用示波器抓取 SCL,SDA 波形，解释 I2C command 时序。

BQ27542-G1 的 8 位 I2C 地址是 0xAA，电压指令是 0x08 和 0x09 两个字节。如下图，在 bqStudio 的 Advanced Comm 页面从 0x08 读两个字节，即可把 0x08 和 0x09 的数据读回来。读回来的数据按低位在前、高位在后顺序，比如返回 EF 0E，则代表电压等于 0x0EEF = 3823mV。

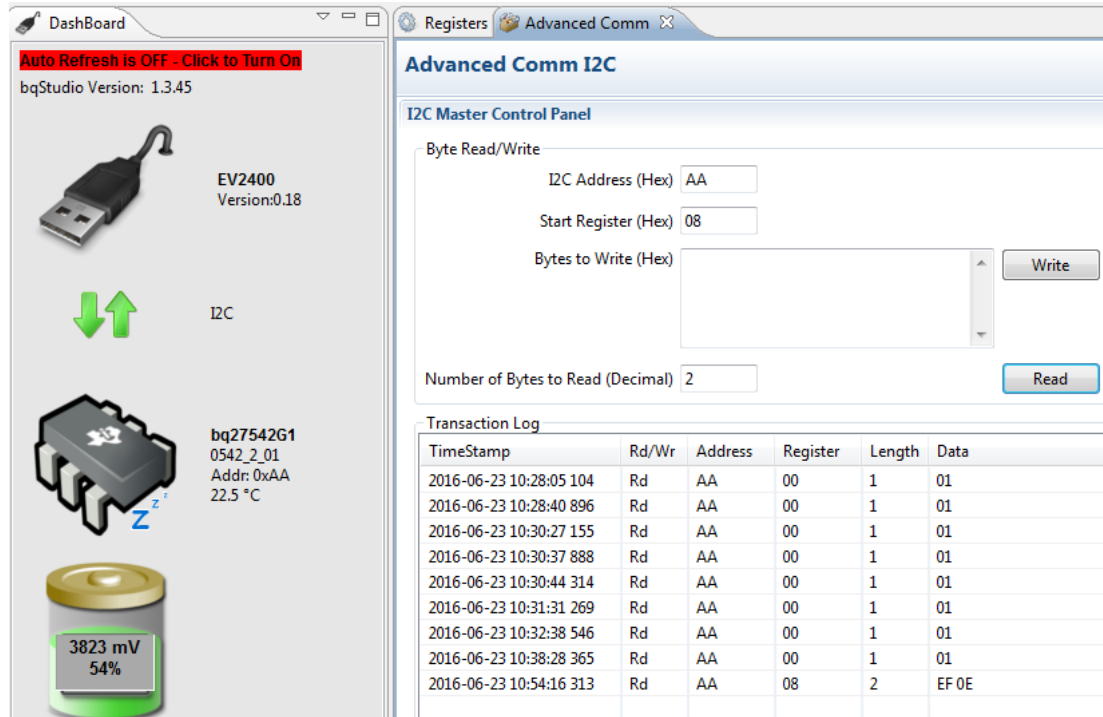


图 5.8 BQ27542-G1 Standard Command 读取电压方法

用示波器抓取 SCL, SDA 的波形如下图所示。

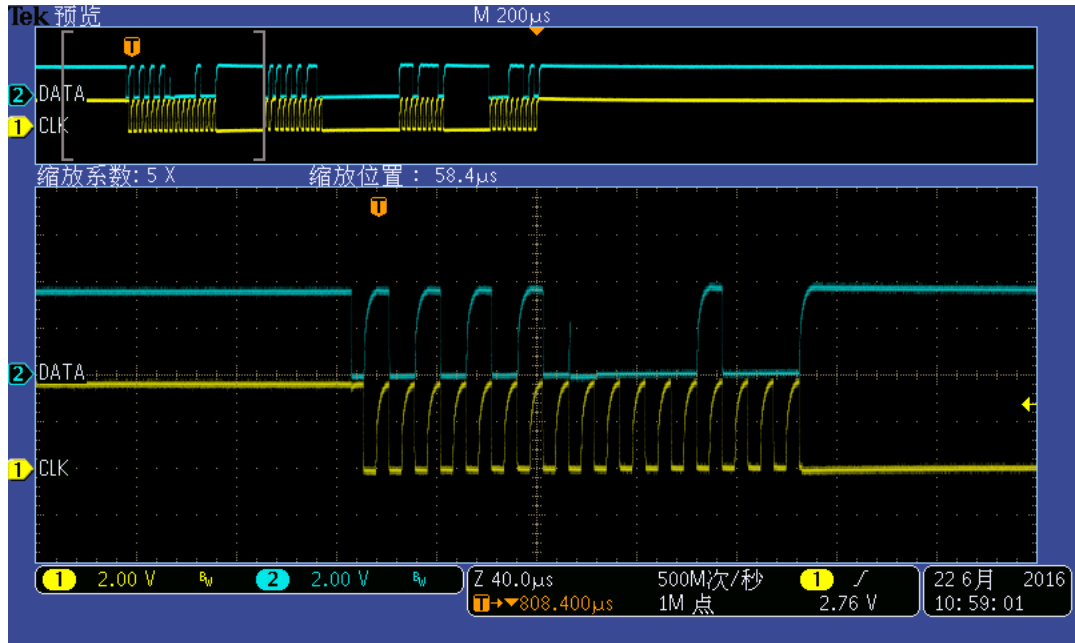


图 5.9 BQ27542-G1 Standard Command 读取电压时序

时序:

Start+0xAA+ACK+0x08+ACK+Sr+0xAB+ACK+0xEF+ACK+0x0E+NACK+stop

电量计通信其他注意事项:

- (1) 电量计作为 I2C, SMBUS, HDQ 通信的从设备, 在通信过程中同一时刻只能有一个主设备访问从设备, 避免多主同时访问。
- (2) 如果主设备用 GPIO 来模拟 I2C/SMBUS 通信, 则要考虑 I2C Clock Stretching 机制。即主设备发送完命令地址之后, 若从设备不能够马上响应 (尤其是电量计处于 sleep mode), 那么从设备就会把时钟线 clock hold 住一段时间, 等可以响应了才释放, 这个时候主设备才可以发送第九个脉冲, 从设备发送 ACK 信号。
- (3) 电量计上报电压、电流、温度、SOC 等寄存器数据是按 1 秒间隔来更新的, 因此主设备不必要在 1 秒内重复多次读同一寄存器值。

## 5.2.2 电量计指令使用方法

### • 2.1 Gauge Standard Commands or SBS Commands

I2C 电量计一般称 Standard Commands, SMBUS 电量计一般称 SBS Commands, 是读取电量计信息的标准方法。在各个电量计的技术参考手册(Technical Reference Manual, TRM)里可以查到各个 Commands 的用途及权限。比如 BQ27750 的指令 0x08/0x09 用途是读电池电压, 权限是在 SE(Sealed mode), US(Unsealed mode), FA(Full Access mode)都可以读, 数据长度是两个字节, 如下图所示。

### 11.1.5 0x08/09 Voltage()

This read-word function returns the sum of the measured cell voltages.

SBS Cmd	Name	Access			Protocol	Type	Min	Max	Unit
		SE	US	FA					
0x08/09	Voltage()		R		Word	U2	0	65535	mV

图 5.10 BQ27750 Standard Command 示例

Standard Commands or SBS Commands 读写方法是直接在 I2C/SMBUS 时序里加在 I2C/SMBUS 地址后面即可，比如前面图所示。

- **2.2 Gauge Sub Commands or AltManufacturerAccess**

有些电量计(比如 BQ27542-G1)称为 Sub Commands，有些电量计(比如 BQ27750, BQ40Z50-R2 等)称为 AltManufacturerAccess，可以用来控制电量计、或用 Block read/write 方式来读写电量计更多信息。在各个电量计的技术参考手册(Technical Reference Manual, TRM)里可以查到各个 Commands 的用途及权限。

Sub Commands 读写方法：先往 Control() 0x00 command 写 sub command，然后再从 Control() 0x00 command 读数据。

AltManufacturerAccess 读写方法：先往 AltManufacturerAccess() 0x00 or 0x44 or 0x3E 写 sub command，然后再从 AltManufacturerAccess() 0x00 or 0x44 or 0x3E 读数据。

## 5.2.3 电量计参数读写方法

电量计参数 Data Memory 在上锁模式(seal mode)是不能访问的，需要解锁(unseal)才能读写。电量计的技术参考手册(TRM)都会参数读写方法 Accessing the Data Flash 章节介绍。

按 Data Memory 存储介质来分，TI 的电量计可以分为 Flash-based 和 ROM-based 两种。Flash-based 的电量计包括 BQ27542-G1, BQ27750, BQ28Z610, BQ40Z50 等。其电量计算法相关的参数、电池模型相关的参数和 FW 都可以反复烧录。ROM-based 包括 BQ27411, BQ27421, BQ27441, BQ27426 等。其电池模型相关的参数和 FW 都已经固化在 ROM 里。电量计算法相关的参数是保存在 RAM 里。

两种电量计修改参数的方法也不同。下面分别就 Flash-based 和 ROM-based 的电量计修改参数的方法进行介绍。

- **3.1 Flash-based 电量计的参数修改方法**

下面以 BQ27750 为例，介绍 Flash-based 电量计的参数修改方法。

### **BQ27750 解锁方法**

可以用 TI 的上位机软件 bqStudio 读取 BQ27750 的 Operation Status A 的状态，如下图。在 Operation Status A 寄存器里的 SEC1=1, SEC0=1，表示电量计已经处于上锁状态。



Bit Registers																	Bit High	Bit Low	RSVD
Name	Value	Log	Scan	Bit15	Bit14	Bit13	Bit12	Bit11	Bit10	Bit9	Bit8	Bit7	Bit6	Bit5	Bit4	Bit3	Bit2	Bit1	Bit0
Battery Status	0x00C0	☑	☑	OCA	TCA	RSVD	OTA	TDA	RSVD	RCA	RTA	INIT	DSG	FC	FD	EC3	EC2	EC1	EC0
Operation Status A	0x0306	☑	☑	SLEEP	XCHG	XDSG	PF	SS	SDV	SEC1	SEC0	RSVD	RSVD	RSVD	RSVD	CHG	DSG	RSVD	RSVD
Operation Status B	0x0000	☑	☑	RSVD	RSVD	RSVD	RSVD	SLPCC	SLPAD	SMP	INIT	SLEE	XL	CAL	CAL	AUT	AUTH	RSVD	SDM

图 5.11 BQ27750 上锁状态

在上位机软件 bqStudio 的 Advanced Comm 页面，可以通过手动发送解锁命令和密码来解锁。BQ27750 默认的解锁密码是 0x04143672。具体命令如下：

W: 0xAA 0x3E 0x14 0x04 //往 0x3E 寄存器写第一部分 2byte 的解锁密码 0x14 0x04

W: 0xAA 0x3E 0x72 0x36 //往 0x3E 寄存器写第二部分 2byte 的解锁密码 0x72 0x36

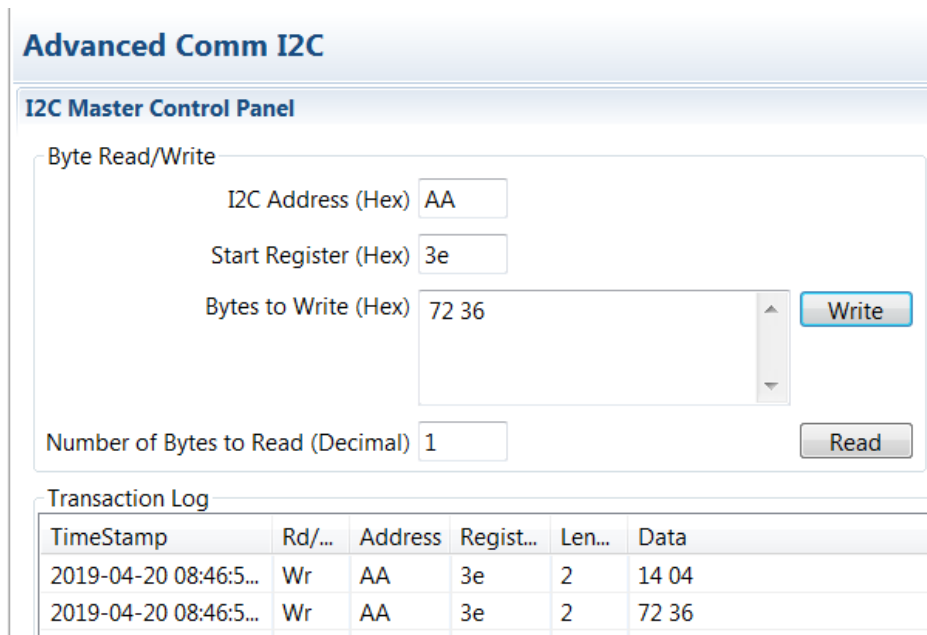


图 5.12 BQ27750 解锁命令

发送了上述解锁密码后，Operation Status A 寄存器里的 SEC1=1，SEC0=0，表示电量计已经处于解锁状态。可以对电量计的参数（Data Flash）进行读取和修改。

Bit Registers																	Bit High	Bit Low	RSVD
Name	Value	Log	Scan	Bit15	Bit14	Bit13	Bit12	Bit11	Bit10	Bit9	Bit8	Bit7	Bit6	Bit5	Bit4	Bit3	Bit2	Bit1	Bit0
Battery Status	0x00C0	☑	☑	OCA	TCA	RSVD	OTA	TDA	RSVD	RCA	RTA	INIT	DSG	FC	FD	EC3	EC2	EC1	EC0
Operation Status A	0x0206	☑	☑	SLEEP	XCHG	XDSG	PF	SS	SDV	SEC1	SEC0	RSVD	RSVD	RSVD	RSVD	RSVD	CHG	DSG	RSVD
Operation Status B	0x0000	☑	☑	RSVD	RSVD	RSVD	RSVD	SLPCC	SLPAD	SMP	INIT	SLEE	XL	CAL	CAL	AUT	AUTH	RSVD	SDM

图 5.13 BQ27750 解锁状态

### BQ27750 修改参数的方法

下面以修改 BQ27750 的 Protection Configuration 这个参数为例，详细描述如何读取和修改 Data Flash。Protection Configuration 的物理地址是 0x45F6，默认值是 0x00。

Name	Value	Unit	Physical Star...	Data Length	Row Number	Row Offset	Native Units
Protection Configuration	00	hex	0x45f6	1	47	22	hex

图 5.14 BQ27750 的 Protection Configuration 默认值

通过发送下面的命令来把 Protection Configuration 修改成 0x02。

```

W: 0xAA 0x3E 0xF6 0x45      //往 0x3E 写物理地址 0x45F6，低 byte 在前，
高 byte 在后

R: 0xAA 0x3E 0xF6 0x45 0x00  //从 0x3E 读 3 byte 数据，为 0xF6 0x45
0x00

W: 0xAA 0x3E 0xF6 0x45 0x02  //往 0x3E 写物理地址 0x45f6 和写数据 0x02

W: 0xAA 0x60 0xC2 0x05      //往 0x60 写 Checksum 值 0xC2，和数据字
节数 0x05

W: 0xAA 0x3E 0xF6 0x45      //往 0x3E 写物理地址 0x45F6

R: 0xAA 0x3E 0xF6 0x45 0x02  //从 0x3E 读 3 byte 数据，为 0xF6 0x45
0x02，确认修改成功

```

这里对往 0x60 地址写 Checksum 的命令展开说明一下。0xC2 是算出来的 Checksum 值，具体计算方式 0xFF 减去上一行写命令的数据部分，结果只取最后 1byte 数据，即： $0xFF - 0xF6 - 0x45 - 0x02 = 0xC2$ 。0x05 代表是上一行写命令的数据的字节数（3 byte，0xF6 0x45 0x02）和写 Checksum 命令的数据的字节数（2 byte，0xC2 0x05），所以一共 5 byte 数据。

### Advanced Comm I2C

#### I2C Master Control Panel

Byte Read/Write

I2C Address (Hex)

Start Register (Hex)

Bytes to Write (Hex)  Write

Number of Bytes to Read (Decimal)  Read

#### Transaction Log

TimeStamp	Rd/...	Address	Regist...	Len...	Data
2019-04-20 09:17:1...	Wr	AA	3e	2	f6 45
2019-04-20 09:17:1...	Rd	AA	3e	3	F6 45 00
2019-04-20 09:17:2...	Wr	AA	3e	3	f6 45 02
2019-04-20 09:17:2...	Wr	AA	60	2	c2 05
2019-04-20 09:17:3...	Wr	AA	3e	2	f6 45
2019-04-20 09:17:3...	Rd	AA	3e	3	F6 45 02

**图 5.15 BQ27750 修改 Protection Configuration 的命令**

发送完上述命令后，通过命令行已经确认 Protection Configuration 为 0x02。也可以通过 Data Memory 页面，再次确认修改成功。

Name	Value	Unit	Physical Star...	Data Length	Row Number	Row Offset	Native Units
<b>Protection</b>							
Protection Configuration	02	hex	0x45f6	1	47	22	hex
Enabled Protections A	40	hex	0x45f7	1	47	23	hex

**图 5.16 BQ27750 的 Protection Configuration 已经改为 0x02**

参数修改成功后，一定要发送上锁命令重新对电量计上锁。

- **3.2 ROM-based 电量计的参数修改方法**

下面以 BQ27426 为例，介绍 ROM-based 电量计的参数修改方法。

**BQ27426 解锁方法**

可以用 TI 的上位机软件 bqStudio 读取 Control Status 的状态，如下图。在 Control Status 寄存器里的 SS=1，表示电量计已经处于上锁状态。

Bit Registers																	Bit High	Bit Low	RSVD
Name	Value	Log	Scan	Bit15	Bit14	Bit13	Bit12	Bit11	Bit10	Bit9	Bit8	Bit7	Bit6	Bit5	Bit4	Bit3	Bit2	Bit1	Bit0
Control Status	0x209C	<input checked="" type="checkbox"/>	<input checked="" type="checkbox"/>	SHUT	WDR	SS	CAL	CCA	BCA	QMA	RES	INTC	HIBE	FULL	SLEEP	LDMD	RUP	VOK	CHE

**图 5.17 BQ27426 处于上锁状态**

在上位机软件 bqStudio 的 Advanced Comm 页面，可以通过手动发送解锁命令和密码来解锁。BQ27426 默认的解锁密码是 0x80008000。具体命令如下：

W: 0xAA 0x00 0x00 0x80 //往 0x00 寄存器写第一部分 2byte 的解锁密码 0x00 0x80

W: 0xAA 0x00 0x00 0x80 //往 0x00 寄存器写第二部分 2byte 的解锁密码 0x00 0x80

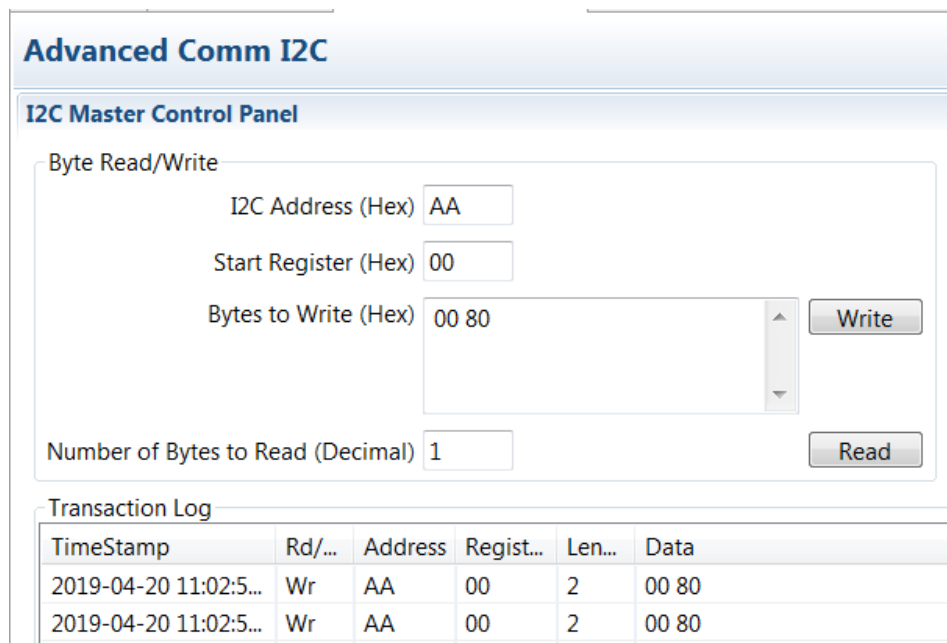


图 5.18 BQ27426 解锁命令

发送了上述解锁密码后，Control Status 寄存器里的 SS=0，表示电量计已经处于解锁状态。可以对电量计的参数（Data Memory）进行读取和修改。

Bit Registers				Bit High	Bit Low	RSVD													
Name	Value	Log	Scan	Bit15	Bit14	Bit13	Bit12	Bit11	Bit10	Bit9	Bit8	Bit7	Bit6	Bit5	Bit4	Bit3	Bit2	Bit1	Bit0
Control Status	0x009C	<input checked="" type="checkbox"/>	<input checked="" type="checkbox"/>	SHUT	WDR	SS	CAL	CCA	BCA	QMA	RES	INITC	HIBE	FULL	SLEEP	LDMD	RUP	VOK	CHE

图 5.19 BQ27426 解锁状态

### BQ27426 修改参数的方法

下面以修改 BQ27426 的 OpConfig 参数为例，详细描述如何读取和修改 Data Flash。OpConfig 的 Subclass ID 是 0x40，Block Offset 是 0，默认值是 0x6478。

Name	Value	Unit	Subclass ID	Data Length	Block Number	Block Offset	Native Units
Registers							
OpConfig	6478	Flag	0x40	2	0	0	Flag

图 5.20 BQ27426 的 OpConfig 的默认值

通过发送下面的命令来把 OpConfig 修改成 0x647A。

W: 0xAA 0x00 0x13 0x00 // 发送 SET\_CFGUPDATE 命令 0x0013，进入 CFGUPDATE 模式

R: 0xAA 0x06 0xF8 // 读 Flags() 寄存器，直到 bit 4 CFGUPMODE 置起来，大概需要 1S

W: 0xAA 0x61 0x00 // 使能 block data memory control

W: 0xAA 0x3E 0x40 0x00 //往 0x3E 写 OpConfig 的 SubClass ID 0x40, Block Number 为 0x00

R: 0xAA 0x40 0x64 0x78 //OpConfig 的 Block Offset 是 00, 故从 0x40+00 开始读取两 byte 数据

R: 0xAA 0x60 0x07 //从 0x60 读取原来的 Checksum 值 0x07

W: 0xAA 0x40 0x64 0x7A //往 0x40 写入新的数据 0x64 0x7A

W: 0xAA 0x60 0x05 //往 0x60 写入新的 Checksum 值 0x05

W: 0xAA 0x00 0x42 0x00 //发送 SOFT\_RESET 命令 0x0042, 退出 CFGUPDATE 模式

R: 0xAA 0x06 0xC8 //读 Flags()寄存器, 直到 bit 4 CFGUPMODE 清零, 大概需要 1S

这里对往 0x60 地址写 Checksum 的命令展开说明一下。BQ27426 计算 Checksum 的方法是  $255 - X$ , 其中 X 为该 Subclass ID 下 0x40~0x5F 的数据的累加和, 只取最后一 byte。此处为了减少通讯量, 用了一种等效的计算 Checksum 的方法。即把原来的 Checksum 值也读出来, 并用于计算新的 Checksum 值。原来的 Checksum:  $255 - (0x64 + 0x78 + Y) = 0x07$ , 其中 Y 为 0x40~0x5F 的其他数据的累加和。由此可以算得新的 Checksum 是:  $255 - (0x64 + 0x7A + Y) = 0x05$ 。

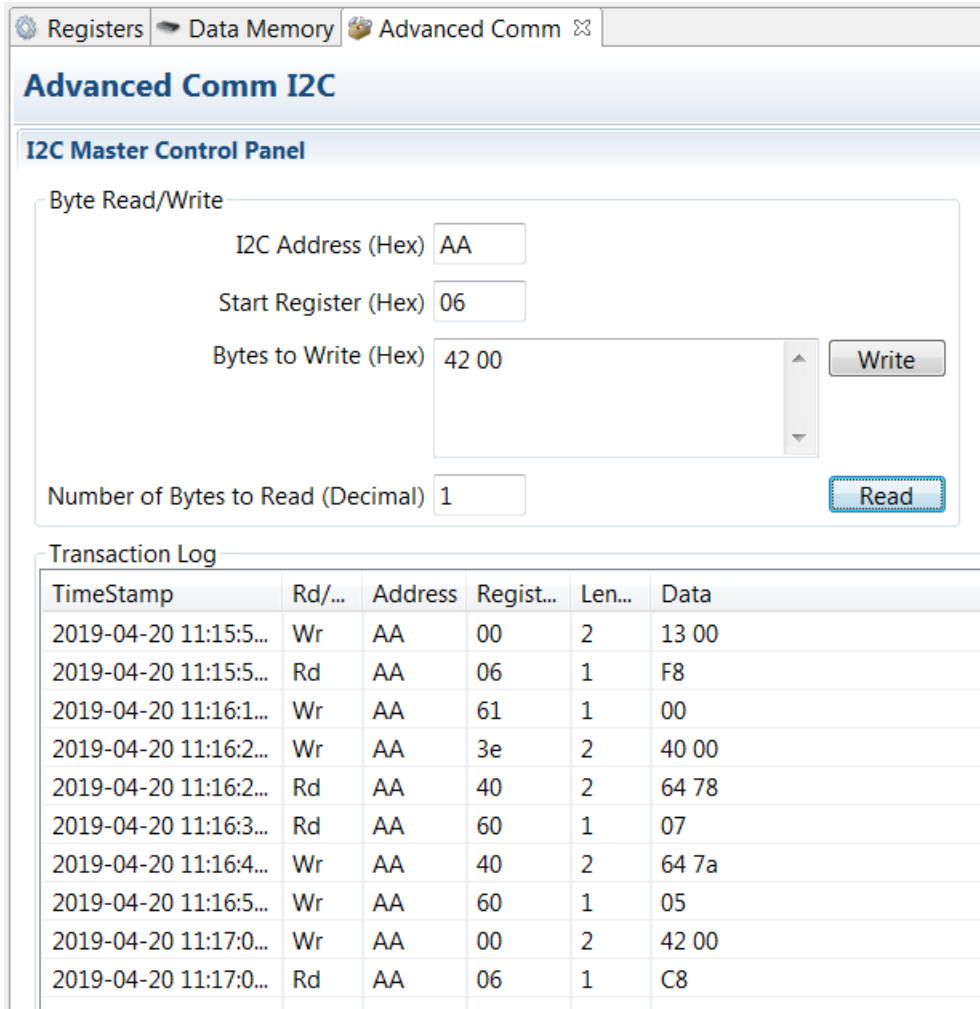


图 5.21 BQ27426 修改 OpConfig 的命令

发送完上述命令后，通过 Data Memory 页面，确认修改成功，如下。

Name	Value	Unit	Subclass ID	Data Length	Block Number	Block Offset	Native Units
Registers							
OpConfig	647a	Flag	0x40	2	0	0	Flag

图 5.22 BQ27426 的 OpConfig 已经改成 0x647A

如果 BQ27426 之前是处于上锁状态，解锁并参数修改成功后，发送 SOFT\_RESET 命令 0x0042，BQ27426 会自动进入上锁状态。

## 5.2.4 电量计驱动

如果用户系统的 MCU 或 EC 或 AP 已经具备 I2C/SMBUS 的 Read/Write 程序，则只需按前面介绍的通信协议及参数读写方法即可与电量计通信。

如果用户想看电量计通信示例代码或 Linux/Android 驱动，则可以参考 TI 官网《Gauge Communication》（文档代号 SLUA801），或者参考 GITHUB 官网链接：<https://github.com/tibms/kernel-4.4/tree/release/drivers/power>。

如果用户需要把 GMFS/BQFS/DFFS 格式的电量计参数文件用 MCU/AP 写入电量计，那可以参考 GITHUB 上的 i2c-flashstream 工具来把 GMFS/BQFS/DFFS 文件转成.c / .h 文件：<https://github.com/tibms/i2c-flashstream>。

## 5.2.5 总结

本章介绍了 TI 电量计的通信协议，用示波器波形解释通信时序，介绍电量计指令 Standard Commands 和 Sub Commands 的使用方法，介绍电量计参数 data memory 访问和修改方法，并且以 BQ27750 和 BQ27426 为例，用上位机软件 bqStudio 手动发命令，演示介绍主机(比如 MCU、AP 等)修改电量计参数的方法。

### 参考文献

1. Gauge Communication, SLUA801
2. Data Flash Programming and Calibrating the bq20zxx Family of Gas Gauges, SLUA379E
3. BQ27750 Technical Reference Manual (Rev. A), <http://www.ti.com/lit/pdf/sluubi6>
4. BQ27426 Technical Reference Manual, <http://www.ti.com/lit/pdf/sluubb0>
5. SMBus Compatibility With an I2C Device, SLOA132
6. Using I2C Communication with the bq275xx Series of Fuel Gauges, SLUA467B
7. 《主机修改 TI 电量计参数的方法》，张楚涛，ZHCA943

## 5.3 电量计通讯异常分析方法

在生产和使用过程中，可能会遇到电量计通讯异常的问题。电量计通讯异常是一个非常宽泛的问题，存在各种各样的原因可以导致电量计通讯异常。汇总起来，可以分成两大类：硬件（HW）导致的通讯异常和固件（FW）导致的通讯异常。本章详细介绍了一些通用的处理电量计通讯异常的方法，并提供一些实际解决电量计通讯异常的案例，以供参考。

### 5.3.1 硬件异常导致不能通讯

硬件（HW）导致的通讯异常又可以分为电量计芯片外围电路导致的通讯异常和电量计芯片本身导致的通讯异常等。当遇到电量计通讯异常的时候，我们首先需要排查的是硬件上的原因。可以按照下面的步骤来逐一排查：

(1) 对于 BQ275xx、BQ274xx、BQ277xx 等单节电量计，首先需要确认芯片的 LDO 电压是否正常。如果 LDO 电压都不正常，那代表芯片都没有正常工作，所以肯定不能通讯。下面以 BQ27742 为例，如果确认 REG25 pin 上的电压不正常，则基本可以确认通讯异常是芯片供电问题引起，是属于硬件异常。然后就是需要检查 REG25 pin 是否损坏，VPWR pin 上的电压是否正常等。

当然对于带保护功能的电量计，由于其有 shutdown 模式，需要确保电量计是在 normal 或者 sleep 模式。因为 shutdown 模式，LDO 也是不工作的。这里有一个技巧：可以在 PACK+ 上持续加电压或者把 B+ 和 PACK+ 短接来避免电量计进入 shutdown 模式，然后再进行 LDO 或通讯异常的分析。

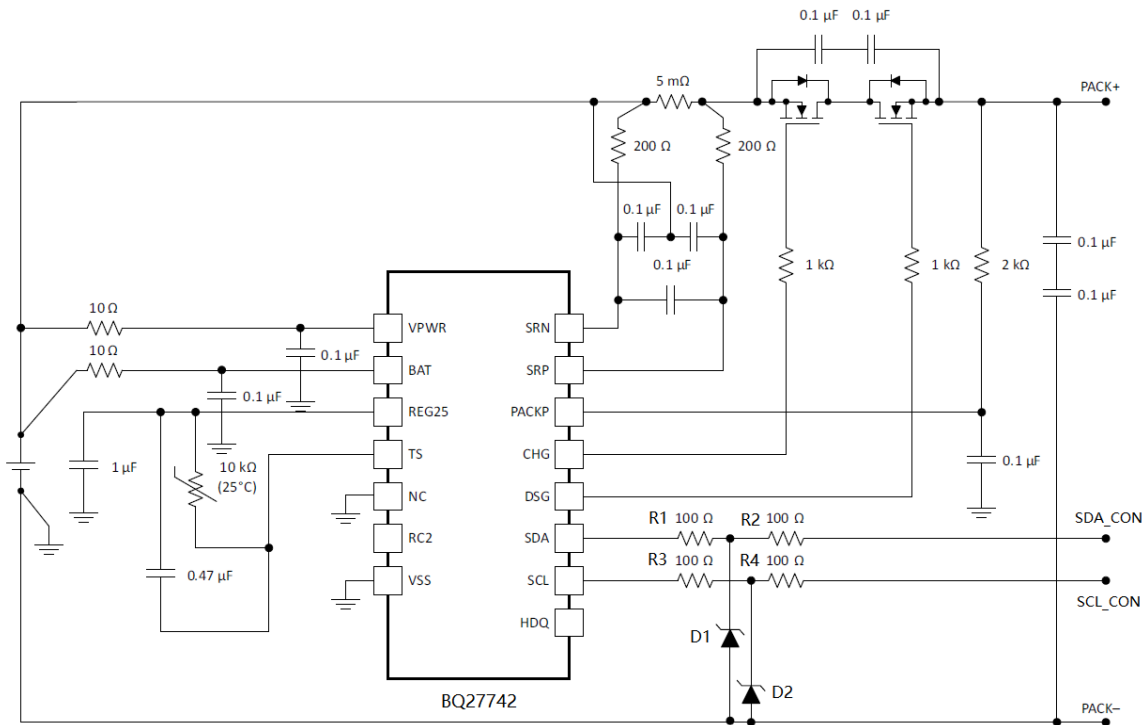


图 5.23 BQ27742 电路图



(2) 确认 LDO 电压正常后，然后需要排查 SDA 和 SCL 通路上的硬件是否存在问题。电量计通讯异常，经常是这一部分通路出了问题。以上图为例，可能出问题的地方包括：

- ①R2 和 R4 如果选用的封装比较小，如 0201，有可能会被 ESD 打坏。表现的症状是开路或者阻抗异常变大。
- ②D1 和 D2 被 ESD 打坏。表现的症状是 D1 或 D2 对地短路或对地阻抗异常。
- ③焊接问题导致的异常。

(3) 根据上面的分析，在电池包没有与主机连接时，可以用万用表测量相应的阻抗来判断出现硬件异常的地方：

- ①测量 SDA\_CON、SCL\_CON 端分别对地的阻抗。根据经验，正常值应该是几百 k，甚至上兆欧。如果与良品对比阻抗偏小，那可能是 D1，或 D2，或芯片 SCL 管脚，或 SDA 管脚有硬件损坏。
- ②测量 SDA\_CON 与 SCL\_CON 之间的阻抗。如果与良品对比阻抗偏小，那可能是 SDA 和 SCL 通路之间存在短路或漏电的情况。
- ③测量 SDA\_CON 与 SDA 管脚之间的阻抗，SCL\_CON 与 SCL 管脚之间的阻抗。以上图为例，如果阻抗明显比 200 欧大，那可能是电阻虚焊，或者电阻被损坏。这里有一点建议，万用表的表笔需要点在芯片的管脚上，而不是 PCB 板的焊盘上。笔者曾经遇到过芯片的管脚和 PCB 板的焊盘之间存在虚焊或者裂缝的情况，如下图所示。如果万用表的表笔是点在 PCB 板的焊盘上，则会漏掉这种硬件异常，从而把分析问题带到错误的方向。

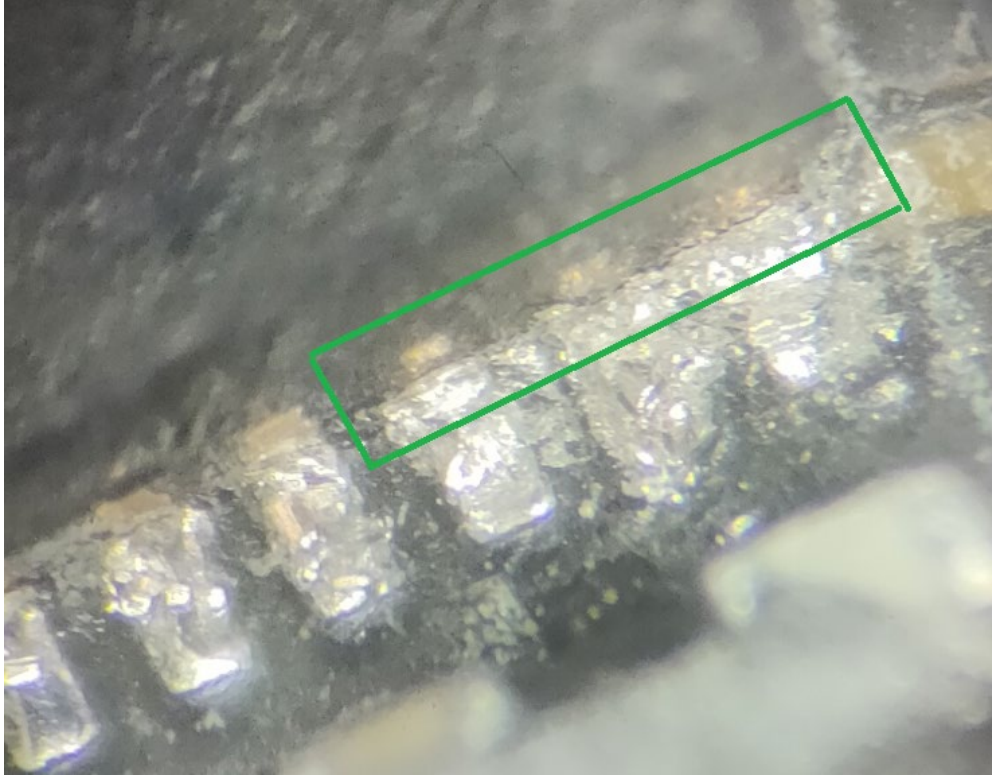


图 5.24 芯片的管脚和 PCB 板的焊盘存在裂缝

### 5.3.2 FW 异常导致不能通讯

在排除了硬件异常导致的不能通讯的情况下，需要考虑是否是电量计 FW 上的异常导致不能通讯。对于 BQ275xx、BQ274xx、BQ277xx、BQ28Zxxx 等电量计，存在两种 Firmware mode 和 ROM mode。Firmware mode 就是正常工作的模式，其 I2C 地址是 0xAA/AB。而 ROM mode 的 I2C 地址是 0x16/17。所以如果电量计异常进入 ROM mode，由于其地址已经变成 0x16/17，所以肯定不能在 0xAA/AB 地址下通讯，最终就表现成通讯异常。

判断电量计是否在 ROM mode 下，主要是看电量计是否对 I2C 地址 0x16/17 有相应（acknowledge, ACK）。只要是对 0x16/17 地址有相应，就可以判断电量计是在 ROM mode。下面这些动作可以判断电量计是否对对 0x16/17 地址有相应：

（1）用 bqStudio 的 Advanced Comm 页面，把 I2C 地址改成 0x16，从 0x00 寄存器读两字节数据。如果能返回数据（不管数据的值是什么），就可以判断是在 ROM mode。如果返回 Error，还不能判断是否在 ROM mode。

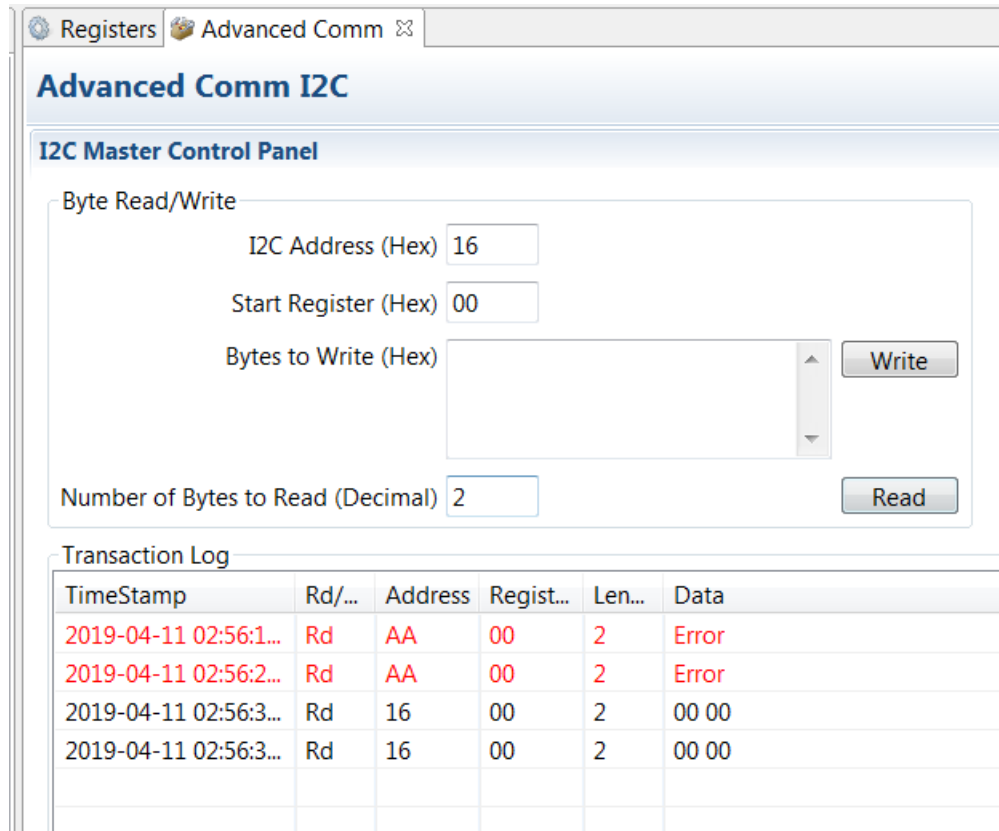


图 5.25 ROM Mode 下响应 0x16 地址并返回数据

(2) 在第一步的基础上，点击“Read”按钮。用示波器抓取 I2C 的波形，观察 SDA 信号的第一字节的第九位，看是否为低电平（ACK）。只要是低电平，即可以电量计处于 ROM mode。

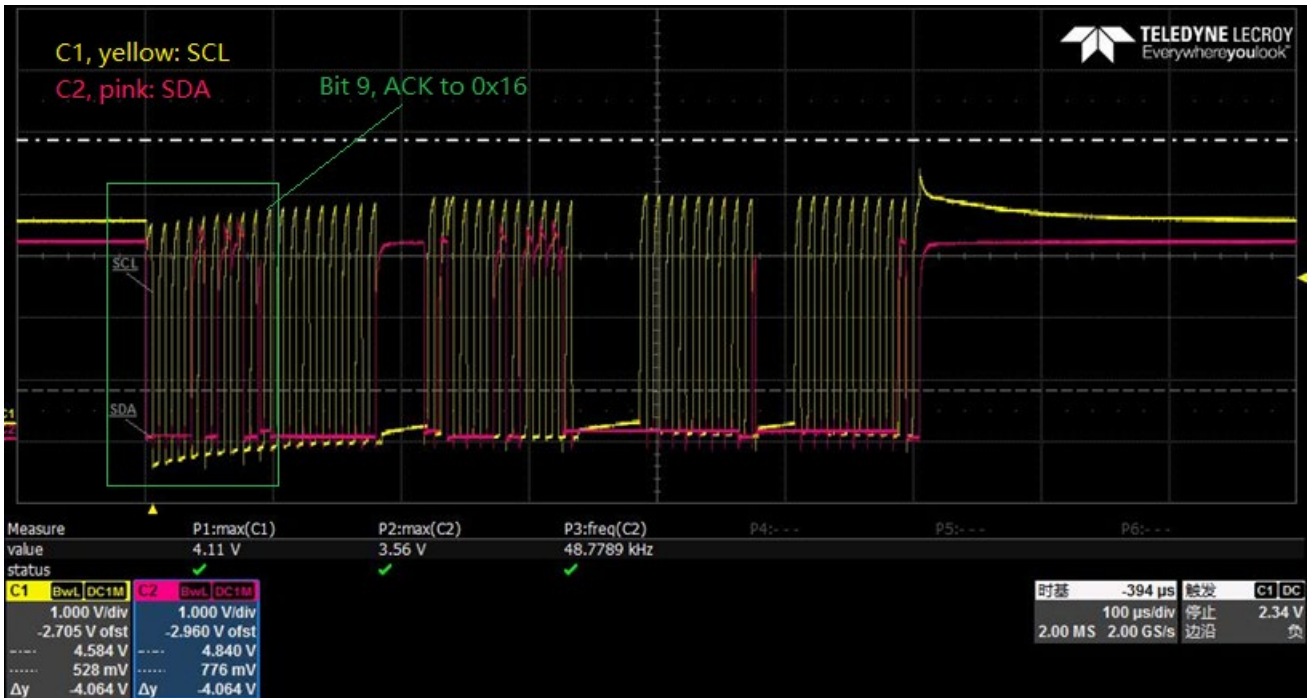


图 5.26 ROM Mode 下响应 0x16 地址的波形

(3) 导致电量计进入 ROM mode 的原因有：

- ①可以通过发送命令进入 ROM mode。如 BQ28Z610 的 AltManufacturerAccess() 0x0F00 ROM Mode。
- ②在烧录 FW 文件，如 .srec 文件过程中，受到干扰或者突然中断。因为烧录 FW 需要先进入 ROM mode，然后进行烧录，烧录完后会退出 ROM mode。所以烧录过程中突然中断了，就会一直停留在 ROM mode，即使电量计掉电重新上电，也不会退出 ROM mode。

(4) 确认是 ROM mode，可以通过下面方法退出 ROM mode：

- ①发送退出 ROM mode 的命令。如 BQ28Z610 的 ROM command 0x08。
- ②也可以尝试强制重新烧录.srec 文件。如果可以烧录，则也可以判断电量计是处于 ROM mode。如果正常烧录了.srec 文件后，就会退出 ROM mode。

### 5.3.3 I2C 配置导致通讯异常

电量计通讯异常还可能有一种情况：在绝大部分情况下，通讯都是正常的。但主机有很低概率偶尔记录到一次 NACK 的情况。导致这种情况的一种可能的原因是参数配置。

比如 BQ28Z610 的 data flash 里有 I2C Configuration 的参数，其 Bit 7 是 FALSH\_BUSY\_WAIT，或者 BQ40Z50-R3 的 data flash 里有 Sbs Configuration 的参数，其 Bit 7 是 FALSH\_BUSY\_WAIT。

当 FALSH\_BUSY\_WAIT=1 时，表示电量计在写 data flash 时，来不及响应 I2C 的通讯请求，需要主机等待，就会把 SCL 信号拉低（Clock Stretch，时钟延展），直到电量计处理完写 data flash 的动作，再释放 SCL 信号，继续进行通讯。

但是当 FALSH\_BUSY\_WAIT=0 时，相同情况下，电量计会以 NACK 来回应主机。这就是主机偶尔记录到 NACK 的原因。但这并不代表通讯异常，只是电量计在对应配置下的正常的响应。

Clock Stretching 时钟延展是 I2C 规范里有明确定义的。FALSH\_BUSY\_WAIT=1 时的时钟延展的响应，符合 I2C 规范，建议 FALSH\_BUSY\_WAIT bit 设成 1。

I2C Configuration								
MSB	Bit 7	Bit 6	Bit 5	Bit 4	Bit 3	Bit 2	Bit 1	Bit 0
	FLASH_BUSY_W AIT	RSVD	RSVD	RSVD	XL	RSVD	RSVD	BCAST

图 5.27 BQ28Z610 中的 FALSH\_BUSY\_WAIT Bit

Sbs Configuration								
MSB	Bit 7	Bit 6	Bit 5	Bit 4	Bit 3	Bit 2	Bit 1	Bit 0
LSB	FLASH_BUSY_W AIT	SMB_CELL_TEMP	BLT1	BLT0	XL	HPE	CPE	BCAST

图 5.28 BQ40Z50 中的 FALSH\_BUSY\_WAIT Bit

### 5.3.4 总结

本章整理并介绍了处理电量计通讯异常的经验，以及一步一步由浅入深的分析方法。适用于 TI 各型号的电表计。但是因为导致电量计通讯异常的原因多种多样，包括硬件上的异常和 FW 上的异常，本章介绍的经验没法覆盖所有的情况。在遇到具体的电表计通讯异常的情况时，需要具体情况具体分析。

#### 参考文献

1. bq27742-G1 Single-Cell Li-Ion Battery Fuel Gauge with Programmable Hardware Protection datasheet (Rev. D), <http://www.ti.com/lit/gpn/bq27742-g1>

2. bq28z610 Technical Reference Manual (Rev. C),  
<http://www.ti.com/lit/pdf/sl000a65>
3. bq40z50-R2 Technical Reference Manual (Rev. B),  
<http://www.ti.com/lit/pdf/sl000bk0>
4. 《TI 电量计通讯异常的分析经验》，张楚涛，zhcaa21

## 5.4 电量计 Checksum/Signature 介绍

TI 电量计提供了多种 Checksum 或 Signature 用于数据完整性校验，确保电量计参数被改变时能够被识别出来。本文详细介绍了 TI 电量计的几种 Checksum 或 Signature 的概念、校验范围和使用方法。

### 5.4.1 各个 Checksum/Signature 的校验范围

(1) 以单节电量计 BQ27546-G1 为例，介绍 Static Chem Data Flash Checksum, Static Data Flash Checksum, All Data Flash Checksum 等 Checksum。

- **Static Chem Data Flash Checksum**

Static Chem Data Flash Checksum，覆盖了 Chem ID 相关的数据，范围如下图所示。但不包含 Ra Table 和 Rax Table 的数据，因为这些数据在使用过程中会自动更新。在烧录 Chem ID 时，TI 上位机软件 bqStudio 会自动生成相应的 Checksum 并写到 Data Flash 的 Static Chem Data Flash Checksum 参数里。在发送 IT Enable（使能阻抗跟踪命令 0x0021）时，电量计会执行一次 Static Chem Data Flash Checksum 的校验。如果校验不用过，则阻抗跟踪算法不会被 enable。

Class	Subclass	Comment
OCV Table	OCV Table	ChemID (public) OCVa Table (private)
OCVb Table	OCVb Table	OCVb Table (private)
Rb_Hi Table	Rb_Hi Table	Rb Hi Table (private)
Rb_Lo Table	Rb_Lo Table	Rb Lo Table (private)
Gas Gauging	IT Cfg	Q Invalid Max V Q Invalid Min V

图 5.29 BQ27546-G1 Static Chem Data Flash Checksum 包含的参数

- **Static Data Flash Checksum**

Static Data Flash Checksum，覆盖了所有电量计本身不会自动更新的数据，但不包含下图所有的数据。比如不包含可供用户烧录的 Block A 和 Block B, Lifetime 数据，Gas Gauging State 数据，Ra Table 和 Rax Table 数据，校准数据等。

Class	Subclass	Comment
Configuration	Data	Cycle Count
Configuration	Integrity Data	Reset Counter – Full (private) Reset Counter – Watch Dog (private)
Configuration	Integrity Data	All DF Checksum
Configuration	Integrity Data	Static DF Checksum
System Data	Manufacturer Info	Block A Block B
LT Data	Lifetime Data	All Lifetime Data
LT Data	Lifetime Temp Samples	All Lifetime Temp Samples
Gas Gauging	State	Qmax Cell 0 Cycle Count Update_Status V at Chg Term Avg I Last Run Avg P Last Run Delta Voltage Max Discharge Duration (private)
Ra Tables	Data	Ra Table
Ra Tables	Data	Rax Table
Calibration	Data	CC Gain CC Delta CC Offset Board offset Int Temp Offset Ext Temp Offset Pack V offset

图 5.30 BQ27546-G1 Static Data Flash Checksum 不包含的参数

- All Data Flash Checksum

All Data Flash Checksum, 包含了所有的 Data Flash 里的数据, 但不包含下图所示的数据。如果 Gas Gauging State 数据或者 Lifetime 数据等自动更新了, 则电量计重新计算 All Data Flash Checksum 的值也会发生改变。

Class	Subclass	Comment
Configuration	Integrity Data	Reset Counter – Full (private) Reset Counter – Watch Dog (private)
Configuration	Integrity Data	All DF Checksum
System Data	Manufacturer Info	Block A Block B
Calibration	Data	CC Gain CC Delta CC Offset Board offset Int Temp Offset Ext Temp Offset Pack V offset

图 5.31 BQ27546-G1 All Data Flash Checksum 不包含的数据

(2) 以多节电量计以 BQ40Z50-R3 为例, 介绍 Instruction Flash Signature, Static Chem DF Signature, Static DF Signature, 和 All DF Signature 等 Signature。



- **Instruction Flash Signature**

Instruction Flash Signature 是指令 Flash 的校验和，包含所有指令 Flash。在烧录.srec 文件时，上位机软件 bqStudio 会自动生成相应的 Signature 并写到 Data Flash 的 Instruction Flash Signature。在电量计上电或者 reset 时，如果 Instruction Flash Signature 校验不通过，则阻抗跟踪算法不会被使能。

- **Static Chem DF Signature**

Static Chem DF Signature 覆盖了 Chem ID 相关的数据，但不包含 Ra Table 和 Rax Table 的数据。在烧录 Chem ID 时，上位机软件 bqStudio 自动生成相应的 Checksum 并写到 Data Flash 的 Static Chem DF Signature 参数里。

- **Static DF Signature**

Static DF Signature 覆盖了所有电量计本身不会自动更新的数据，也不包含 Chem ID 相关的数据。

- **All DF Signature**

All DF Signature 覆盖了所有电量计本身不会自动更新的数据。但不包含校准相关的数据。

## 5.4.2 如何使用 Checksum/Signature 功能

每一种 Checksum 都可以通过命令读回来。当发送了相应的命令之后，电量计会根据该 Checksum 参数所覆盖的范围，重新计算该 Checksum 值并返回来。每一种 Checksum 值都是 16 bit，是其所覆盖范围内的所有参数的校验和。其中最高位 bit 15 是标志位，如果电量计重新计算的 Checksum 值，与之前写在 Data Flash 里的相应的 Checksum 值不匹配，则最高位 bit 15 会置 1。需要把最高位 bit 15 改成 0，然后把改过后的新 Checksum 值写回相应的 Data Flash 里相应的 Checksum 参数里。

下面以 BQ27546-G1 的 Static Data Flash Checksum 为例，介绍如何正确使用 Checksum 的功能。

- (1) 点击“STATIC\_DF\_CHKSUM”按钮，发送 0x0019 命令。
- (2) 从 Log Panel 读到返回的 Checksum 值是 0x94BB。最高位 bit 15 为 1。
- (3) 返回值与 Data Flash 里的 0x13B6 不匹配。
- (4) 手动把返回的值的最高位 bit 15 改成 0，即 0x14BB 写到 Data Flash 里的“Static DF Checksum”参数里。
- (5) 点击“STATIC\_DF\_CHKSUM”按钮，发送 0x0019 命令。
- (6) 从 Log Panel 读到返回的 Checksum 值是 0x14BB。

如下图所示：

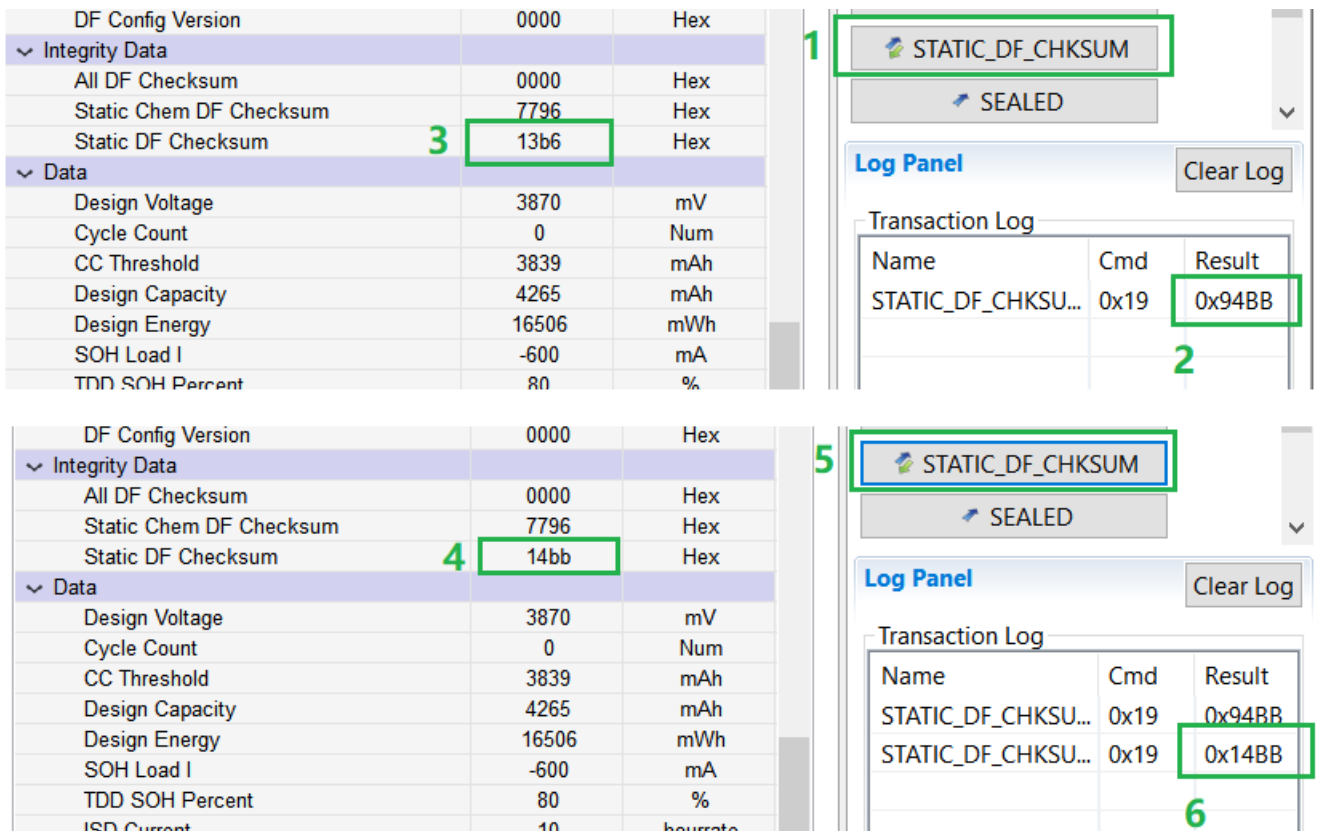


图 5.32 BQ27546-G1 修改 Checksum 的方法

下面以 BQ40Z50-R3 的 Static DF Signature 为例，介绍如何正确使用 Signature 的功能。

- (1) 在 Data Flash 里的 Static DF Signature 初始值是 0x0000。
- (2) 在 Write Block 往 0x44 写 0x0005（低 byte 在前，高 byte 在后）。
- (3) 在 Read Block 从 0x44 读 4 byte 数据。前两 byte 数据 0x0005 命令，后两 byte 数据是就是 Static DF Signature 的值 0xD337。
- (4) 把 Data Flash 里的 Static DF Signature 修改成 0x5337。
- (5) 在 Write Block 往 0x44 写 0x0005（低 byte 在前，高 byte 在后）。
- (6) 在 Read Block 从 0x44 读 4 byte 数据。返回值为 0x5337。

如下图所示：

Integrity

Static DF Signature	1	0000
Static Chem DF Signature		73b5
All DF Signature		0000

Block Read/Write

3 Read Block 44 68 (Hex) (Dec) 05 00 37 D3 Block Type Hex

2 Write Block 44 68 (Hex) (Dec) 05 00

Transaction Log

TimeStamp	Target ...	Operati...	Comma...	Length	Data (Hex-Value)	Status
2019-11-19 ...	17	Wr Block	44	2	05 00	Success
2019-11-19 ...	17	Rd Block	44	4	05 00 37 D3	Success

Integrity

Static DF Signature	4	5337
Static Chem DF Signature		73b5
All DF Signature		0000

Block Read/Write

6 Read Block 44 68 (Hex) (Dec) 05 00 37 53 Block Type Hex

5 Write Block 44 68 (Hex) (Dec) 05 00

Transaction Log

TimeStamp	Target ...	Operati...	Comma...	Length	Data (Hex-Value)	Status
2019-11-19 ...	17	Wr Block	44	2	05 00	Success
2019-11-19 ...	17	Rd Block	44	4	05 00 37 53	Success

图 5.33 BQ40Z50-R3 修改 Static DF Signature 的方法

### 5.4.3 一些特殊 Checksum 的介绍

某些型号的电量计还有一些特殊的 Checksum 功能，如集成了保护功能的电量计的 BQ27742-G1。由于保护功能是涉及到安全性的问题，所以 BQ27742-G1 设计了保护参数的 Checksum 功能，叫 Prot Checksum。Prot Checksum 应该设成 OV Prot Cfg 与 OC Prot Cfg 的和。BQ27742-G1 每一秒钟都会自动计算 Prot Checksum 的实际值，并与事先写在 Data Flash 里的 Prot Checksum 对比，如果不匹配，则会把 SafetyStatus()里的 INV\_PROT\_CHKSUM bit 置起来，并且强制关断充电管和放电管。只有在每秒钟自动计算 Prot Checksum 的实际值，与事先写在 Data Flash 里的 Prot Checksum 匹配，才会清除 INV\_PROT\_CHKSUM bit 和把充电管和放电管重新打开。所以如果修改了两个保护相关的参数 OV Prot Cfg 与 OC Prot Cfg，则必须重新计算 Prot Checksum 并写到 Data Flash 里的 Prot Checksum 里，充电管和放电管才会重新打开。

BQ27742-G1 的 Prot Checksum 的具体操作方法跟前面第三节介绍的方法类似，这里不再展开介绍。

### 5.4.4 总结

电量计的 Checksum/Signature 功能给我们提供了一种检查数据完整性的机制。它可用于电池包的量产过程中，以及电池包已经装在系统上时。在电池包的生产过程中，可以检查各种 Checksum 值（包括 Instruction Flash Signature, Static Chem DF Signature, Static DF Signature）是否正确，以确认相应数据是否正确烧录或者意外被修改。并且保存起来，以备后续追溯之用。这里建议不对 All Data Flash Checksum, All DF Signature 进行检查。因为即使是在电池包的生产线上，某些参数也是有可能被更新，导致这个 Checksum 值校验不匹配。

#### 参考文献

1. BQ27546-G1 Technical Reference Manual, <http://www.ti.com/lit/pdf/sluub74>
2. BQ40Z50-R3 Technical Reference Manual (Rev. A), <http://www.ti.com/lit/pdf/sluubu5>
3. BQ27742-G1 Single-Cell Impedance Track™ Battery Fuel Gauge TRM (Rev. C), <http://www.ti.com/lit/pdf/sluuax0>
4. 《TI 电量计 Checksum 功能的介绍》，张楚涛，zhcaa20

# 6 典型应用设计要点

介绍电量计在智能手机、快充手机、大容量和高倍率工业电池应用、小容量消费电池应用等几种典型应用的设计要点。

## 6.1 智能手机低功耗场景下的电量计设计要点

TI 电量计在智能手机上应用非常广泛。对于放在电池包里的电量计，在使用电量计时专门针对手机低功耗场景的考虑显得尤为重要。本章介绍了电池端的电量计（比如 BQ2754x 系列、BQ2774x 系列、BQ274xx 系列等）在智能手机低功耗场景的设计要点。

### 6.1.1 智能手机低功耗应用场景及其功耗

智能手机的低功耗应用场景，主要可以分为以下两种：

第一种场景是手机开机后的黑屏待机状态。目前业内主流厂家的手机，在开机黑屏待机状态，其最低功耗大概都是 4~5mA。随着开启的功能的增加，如开 WIFI 链接，以及随着后台运行 APP 的增加，其功耗会在此基础上增加。下图是实测的智能手机在黑屏待机后的功耗。

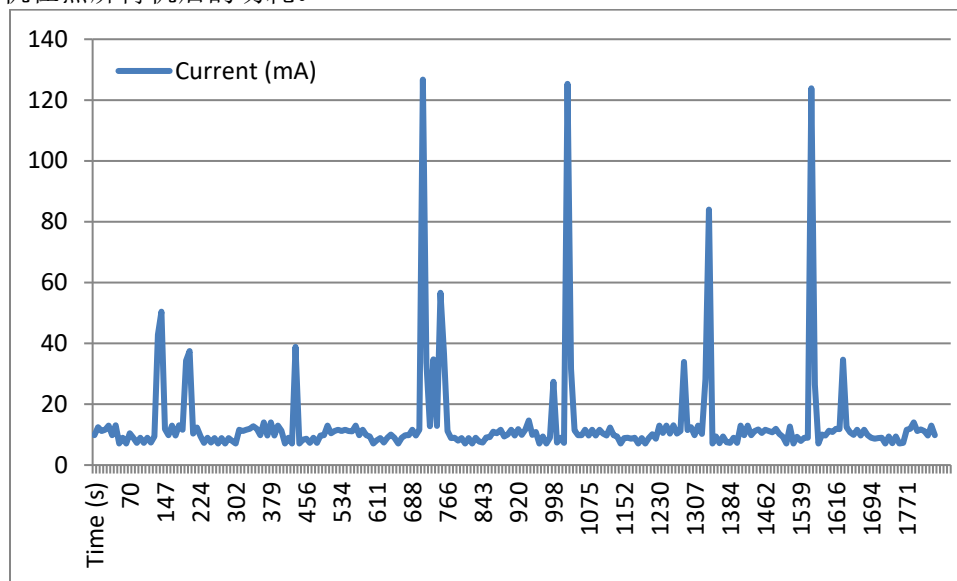


图 6.1. 智能手机在黑屏待机后的功耗

第二种场景是手机关机的状态，也包括电池包还没组装到手机上的状态。电池包还没组装到手机上时，由于保护板的电量计和保护 IC 会耗电，加上电芯的自耗电，会慢慢消耗电芯的电量，大概是几到几十  $\mu\text{A}$ 。当电池包已经组装在手机上且手机关机时，由于手机主板上会有额外的 200~300 $\mu\text{A}$  的漏电流，所以总耗电大概几百  $\mu\text{A}$ 。

## 6.1.2 手机开机黑屏待机场景下电量计设计要点

- 1 电量计休眠模式的工作方式

出于降低功耗的考虑，电量计有正常工作模式（Normal Mode），休眠模式（Sleep mode）等。休眠模式的功耗比正常工作模式的功耗低很多。以 BQ27742-G1 为例，正常工作模式的功耗是 167uA，休眠模式的功耗是 40uA。

TI 电量计的休眠模式是指当电量计测得的电流低于 Data Flash 里 Sleep Current 的设定值时，就会进入休眠模式。然后每隔一定时间，比如 20S，会进行一次电压电流温度的测量，测量持续 1S。如果还是满足进入进行休眠模式的条件，就还会保持在休眠模式。如果测得的电流超过设定值（Sleep Current）时，就会进入正常工作模式。而正常工作模式是每秒都进行一次电压电流温度的测量。如果在 20S 期间，电流在检流电阻上形成的压降超过 Data Flash 里 Wake-Up Comparator 的设定值时，电量计会马上跳出休眠模式，进入正常工作模式。

- 2 黑屏待机时电量计设计考虑

电量计的库仑计在休眠模式下的 20S 期间并不工作，只有在 20S 后进行电压电流温度测量的那 1S 中才会进行库仑积分。例如，data flash 里的 Sleep Current 设成 10mA（默认值），而实际的放电电流是 5mA。则电量计会一直处于休眠模式。那么在 21S 的时间，只会积分到 1S\*5mA 的电量，而不是 21S\*5mA 的电量。这会导致漏积分  $20S*5mA=0.028mAh$  的电量。

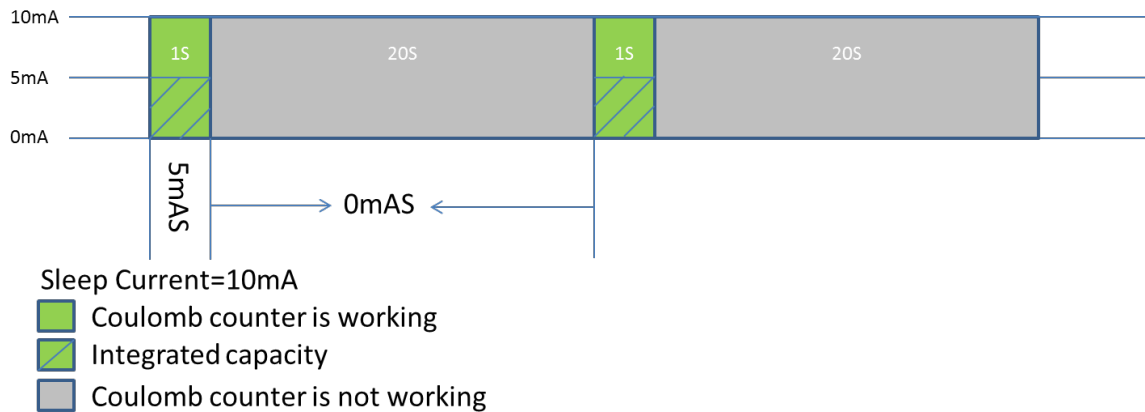


图 6.2. Sleep Current 大于实际放电电流时库仑计的工作方式

假如这种状态持续 1 天，会漏积分  $0.028mAh*(24h/Day)/21S=115mAh$ 。这可能会引起 SOC 在电压较高时直接跳到 0%，如下，导致突然关机。这是非常不好的用户体验。

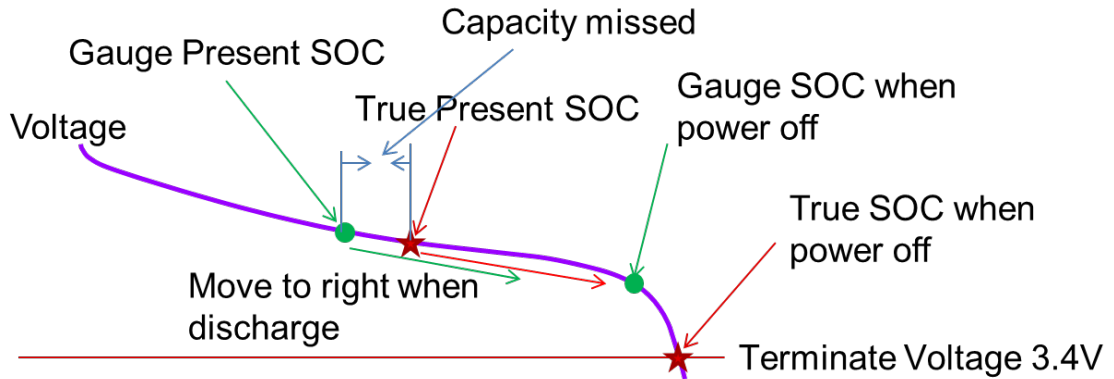


图 6.3. 漏积分电量导致 SOC 直接跳到 0%

### • 3 解决方案

当然，在黑屏待机期间，如果能确保电池电压足够稳定，或者电量计一直处于 **Relaxation** 状态超过 5 个小时，电量计会通过读取开路电压来修正库仑计带来的这种误差。但根据实际经验，通常在黑屏待机时，并不能确保一直处于 **Relaxation** 状态超过 5 个小时。而且由于存在这样的电流，也很难满足电压足够稳定的条件。所以读取开路电压来修正库仑计带来的这种误差并不能起作用。

为了解决这个问题，针对手机黑屏待机时的功耗的特性，可以把 **Sleep Current** 设置成 **3mA**。还是用上面的例子，实际的放电电流是 **5mA**。这可以让电量计在手机黑屏待机时处于正常工作模式。这样就不会漏积分电量，从而避免 SOC 直接跳到 0%，突然关机的情况。

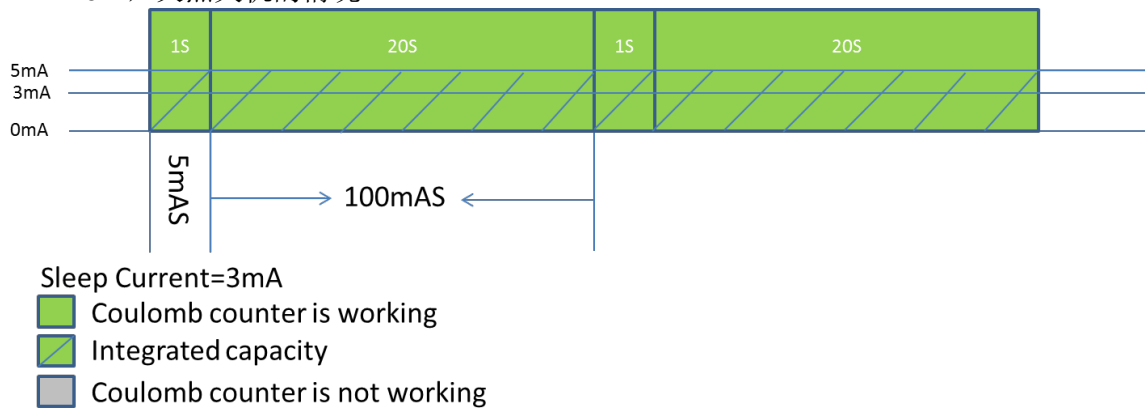


图 6.4. Sleep Current 小于实际放电电流时库仑计的工作方式

把 **Sleep Current** 设置成 **3mA** 后，即让电量计在手机黑屏待机时电量计处于正常工作模式，相比休眠模式，电量计会多消耗 **100uA** 左右的电流。但这个电流想对于手机黑屏待机时几 **mA** 到几十 **mA** 的功耗，是微乎其微的。对手机的待机时间几乎不产生影响。



### 6.1.3 手机关机场景下电量计设计要点

- 1 手机关机时电量计设计的考虑

常见的这种场景通常是手机或者电池包在仓库里存放，而存放时间很长，甚至可能超过一年。在这种情况下，即使总耗电大概几百  $\mu\text{A}$ ，随着存储时间的增加，电芯的电量会慢慢减少，电压会慢慢下降。电量计也需要针对这种情况进行相应的处理。

- 2 解决方案

在这种情况下，电量计可以通过读取开路电压来修正误差。所以对于原始的或者平滑前的（Unfiltered or True）SOC/RM/FCC，是可以得到修正的。但现在 TI 的电量计基本都有平滑的功能。平滑功能的基本原则是在没有充放电电流的时候，Filtered SOC 是不变的。所以需要特别考虑平滑后的（Filtered）SOC/RM/FCC。

以 BQ27411-G1D 为例，可以适当配置 DODatEOC Delta T，RCRelaxJumpOK bit 来解决这个问题。如果 RCRelaxJumpOK bit 配置成 1（即允许 Filtered SOC 在 Relaxation 状态下跳变），当温度变化超过 DODatEOC Delta T 的设定值时，会触发电量计重新进行一次 RM/FCC 的计算，从而可以更新 Filtered SOC/RM/FCC。

如 BQ27542-G1，BQ27742-G1，Pack Configuration C 里有 RlxSmEn bit。该 bit 设成 1，就会允许 Filtered SOC 在 Relaxation 状态下，慢慢平滑到 Unfiltered SOC。而 Unfiltered SOC 是可以通过读取开路电压来修正。所以这种方式也可以把 Filtered SOC 修正过来。

其他型号的电量计也有相应类似的参数可以配置。

- 3 对假电流的处理

另外，手机或者电池包在仓库里存放的场景下，假电流也是一个需要特别注意的地方。对于电池假电流的原因分析及解决办法请参考第 4.5 章。如果电量计测到了假电流，也会进行积分，从而引入了误差。

TI 的电量计都有一个 data flash 参数，CC Deadband。当电量计测得的电流小于 CC Deadband 设定值时，就不对其进行积分。只有电流大于 CC Deadband 设定值时才会对该电流进行积分。

针对手机黑屏待机时几 mA 到几十 mA 的功耗，以及在手机或者电池包在仓库里存放时只有几百  $\mu\text{A}$  的功耗的事实，我们可以把 CC Deadband 抬高到 2mA 或 3mA。这样即可以把假电流滤掉，避免假电流引起的问题，又不会影响到手机黑屏待机时电量计的正常工作。

对于其他的应用场景，如笔记本，可能存在系统最低功耗时的电流和假电流存在交叠的情况。针对这样的场景，建议在设计时，在系统允许的条件下，选择尽量大点的电流检测电阻。这会减小假电流。如果不能选择大点的电流检测电阻，那还是要利用前面的方案来解决这个问题。



## 6.1.4 总结

本章结合多个实际项目的经验，介绍了 TI 电量计在手机低功耗场景的考虑和设计要点。这些经验方法已在一些主流手机厂商成功应用。

### 参考文献

1. bq27742-G1 Single-Cell Li-Ion Battery Fuel Gauge with Programmable Hardware Protection (Rev. C), <http://www.ti.com/lit/gpn/bq27742-g1>
2. bq27742-G1 Single-Cell Impedance Track™ Battery Fuel Gauge TRM (Rev. C), <http://www.ti.com/lit/pdf/sl00ax0>
3. bq27411-G1 Technical Reference Manual (Rev. B), <http://www.ti.com/lit/pdf/sl00as7>
4. 《TI 电量计在智能手机低功耗场景下的考虑》，张楚涛，ZHCA708

## 6.2 电量计在过放和过充场景下的考虑

在智能手机实际使用过程中，电池包可能会出现过放（OverDischarged）或者过充（OverCharged）的情况。电量计的参数配置需要特别考虑这些情况。以 BQ27546-G1 为例，详细介绍了过放和过充的场景，以及相应的处理办法。

### 6.2.1 BQ27546-G1 在过放场景下的考虑

- 1 电量计放空的标准和过放的定义

TI 电量计判断电池包放空的标准是：当前电压小于设定的 **Terminate Voltage**，持续时间超过设定的 **Terminate Voltage Valid Time**。当满足上述条件后，电量计会认为电池已经放空，SOC 会报 0%。

如果在放空后，继续放电，那此时放出的容量，电量计会认为是过放的容量。在手机应用上，一般 SOC 到 0% 后就会关机，不会继续放电。但下面一种场景，也会导致电量计认为过放。

当电池包在常温，如 25 度下放空，此时 **DODPresent** 与电量计根据电流，内阻，温度等算得的 **DODFinal (25°C)** 一致。常温放电带载的电压曲线如下图棕色曲线。在此状态下，如果电池包的温度下降到 0 度，这时候电量计根据电流，内阻，温度等重新计算和仿真的低温放电带载的电压曲线如下图绿色曲线，认为此时低温下放空时的放电深度为下图的 **DODFinal (0°C)**。在 **DODPresent** 和 **DODFinal (0°C)** 之间的那部分电量，即为电量计认为的过放的电量 **Qod**。

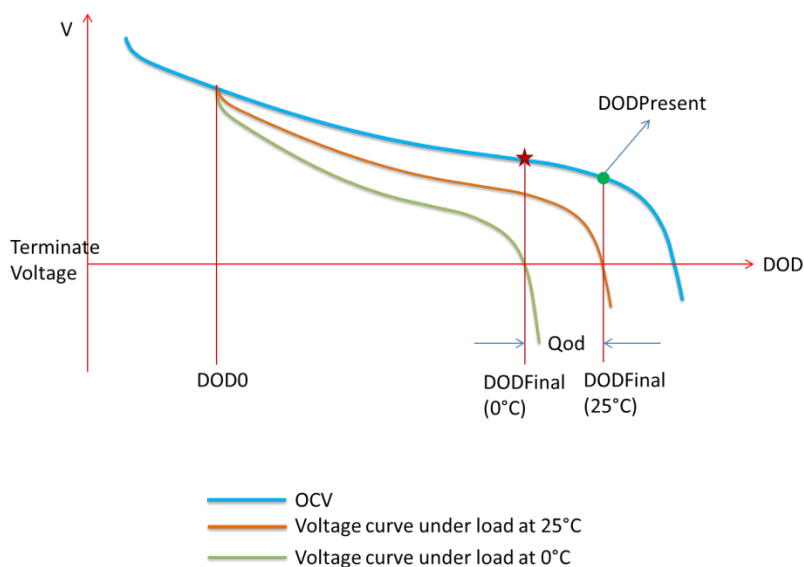


图 6.5. 常温放空，低温充满的过放场景

- 2 BQ27546-G1 在过放场景下的处理

在过放状态下（还是以上面的例子即 25 度下放空，然后温度下降到 0 度），如果开始充电，电量计会先把过放的那部分电量  $Q_{od}$  补回来，即  $DOD_{Present}$  达到  $DOD_{Final}(0^{\circ}C)$  后， $RM/SOC$  才能开始上升。在开始充电后，而  $DOD_{Present}$  还没有达到  $DOD_{Final}(0^{\circ}C)$  之前，电量计认为此时的电池放不出电量的。实际上，如果此时以一定的电流进行放电，那电压会马上掉到  $Terminate\ Voltage$  以下。

如果过放的电量较大，那会看到充电了较长时间， $RM/SOC$  还是为 0 的情况。这会影晌手机用户的体验。针对这种情况，BQ27546-G1 专门做了相应的处理。在  $Data\ Flash$  里， $Pack\ Configuration$  里增加  $SOCHoldOvrDsg\ bit$ 。当  $SOCHoldOvrDsg\ bit$  为 0 时，BQ27546-G1 对过放时平滑前和平滑后的  $RM/SOC$  的处理如前所述。当  $SOCHoldOvrDsg\ bit$  为 1 时，在过放后开始充电，BQ27546-G1 会先让平滑后的  $RM/SOC$  上升，而平滑后的  $RM/SOC$  与平滑前的  $RM/SOC$  之间的差异，则会在后续的充电/放电过程中逐渐收敛并趋向一致。

## 6.2.2 BQ27546-G1 在过充场景下的考虑

- 1 电量计充满的标准和过充的定义

TI 电量计判断电池包充满的标准是：（1）电池电压超过设定的电压，即  $Voltage > Charging\ Voltage - Taper\ Voltage$ ；（2）在两个 40 秒时间窗口内，充电电流持续小于设定的  $Taper\ Current$ ；（3）在每个 40 秒时间窗口内，累积充进去的电量超过设定的  $Min\ Taper\ Capacity$ 。当满足上述条件后，电量计会认为电池已经充满，SOC 会报 100%。

如果在充满后，继续充电，那此时充进去的容量，电量计会认为是过充的容量。在手机应用上，一般会设成充电器的截至充电电流比电量计充满的电流略低一点。这会引起轻微的过充。但下面一种场景，也会导致电量计认为过充。

当电池包在常温，如 25 度下充满，此时  $DOD_{Present}$  与电量计根据电流，内阻，温度等算得的  $DOD_{atEOC}(25^{\circ}C)$  一致。常温充电的电压曲线如下图棕色曲线。在此状态下，如果电池包的温度下降到 0 度，这时候电量计根据电流，内阻，温度等计算和仿真的低温充电的电压曲线如下图绿色曲线，认为此时低温下充满时的放电深度为下图的  $DOD_{atEOC}(0^{\circ}C)$ 。在  $DOD_{Present}$  和  $DOD_{atEOC}(0^{\circ}C)$  之间的那部分电量，即为电量计认为的过充的电量  $Q_{oc}$ 。

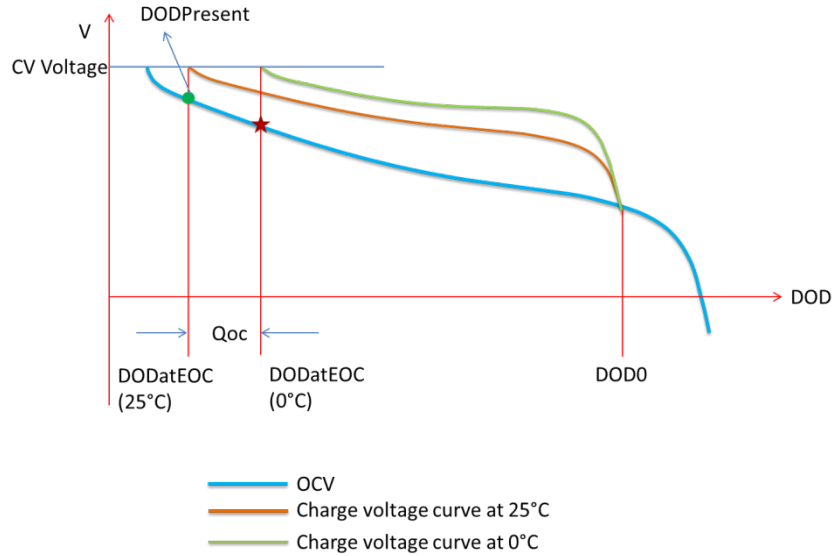


图 6.6. 常温充满，低温放电的过充场景

## • 2 BQ27546-G1 在过充场景下的处理

在过充状态下（还是上面的例子即常温下充满，然后温度下降到 0 度），如果开始放电，电量计会把过充的那部分电量先放出来，即 **DODPresent** 达到 **DODatEOC (0°C)**后，**RM/SOC** 才能开始下降。在开始放电后，而 **DODPresent** 还没有达到 **DODatEOC (0°C)**之前，电量计认为此时的电池是充不进去电量的。

如果过充的电量较大，那会看到手机用了较长时间，**RM/SOC** 还是保持在 100% 的情况。针对这种情况，**BQ27546-G1** 也专门做了相应的处理。在 **Data Flash** 里，**Pack Configuration** 里增加 **SOCHoldOvrChg** bit。当 **SOCHoldOvrChg** bit 为 0 时，对过充时平滑前和平滑后的 **RM/SOC** 的处理如前所述。当 **SOCHoldOvrChg** bit 为 1 时，在过充后开始放电，**BQ27546-G1** 会先让平滑后的 **RM/SOC** 下降，而平滑后的 **RM/SOC** 与平滑前的 **RM/SOC** 之间的差异，则会在后续的充电/放电过程中逐渐收敛并趋向一致。

这里还需要补充一点，TI 电量计的 **SOC** 计算是采用进一法。即当过充的那部分电量已经放出来，**RM** 刚开始下降时，**SOC** 还是会显示 100%。直到 **RM/FCC** 等于或小于 99.0%之后，**SOC** 才会显示 99%。

### 6.2.3 实际测试数据

下面以过放的实际测试数据来进一步说明 **BQ27546-G1** 在过放场景下的处理。

常温 25 度下用 0.2C 放到 3.4V，从 log 数据可得 **DODFinal (25°C)=15903**。低温 0 度下用 0.2C 放到 3.4V，从 log 数据可得 **DODFinal (0°C)=13834**。常温 **DODFinal (25°C)**和低温 **DODFinal (0°C)**的准确性通过常温和低温放电时 **SOC** 的精度得到确认。此测试中的 **Qmax** 为 3903mAh。

当常温 25 度 0.2C 放到 3.4V 时，DODPresent 与 DODFinal (25°C)一致，即为 15903。在这种条件下，如果温度从 25 度变成 0 度，DODFinal 变成 DODFinal (0°C)，即为 13834。而 DODPresent 还是 15903。所以电量计认为的过放的电量是  $3903\text{mAh} * (15903 - 13834) / 16384 = 493\text{mAh}$ 。

在此条件下，用 0.2C 电流对电池进行充电，实际充进去  $3697\text{mAh} - 3216\text{mAh} = 481\text{mAh}$  电量之后，剩余容量 RM 才开始增加。即理论计算值 493mAh 和实际测试值 481mAh 非常接近。其中的误差主要是因为温度略有差异引起的。

ElapsedTime	Temperature	Voltage	AvgCurrent	StateofCharge	DodFinal	I
85356.324	29	3404	-761	1	15903	
85357.284	29	3403	-761	1	15903	
85358.256	29	3403	-761	1	15903	
85360.598	29	3402	-762	1	15903	
85361.559	29	3401	-761	1	15903	
85362.536	29	3401	-761	1	15903	
85364.871	29	3399	-761	0	15903	
85365.835	29	3399	-761	0	15903	
85366.802	29	3398	-761	0	15903	
85369.147	29	3397	-761	0	15903	

图 6.7. 常温放空时的 DODFinal (25°C)

ElapsedTime	Temperature	Voltage	AvgCurrent	StateofCharge	DodFinal	I
35137.219	6.4	3403	-762	1	13834	
35141.219	6.4	3403	-762	1	13834	
35145.219	6.4	3402	-763	1	13834	
35149.219	6.4	3402	-762	1	13834	
35153.219	6.4	3401	-762	1	13834	
35157.219	6.5	3401	-762	1	13834	
35161.219	6.4	3400	-762	0	13834	
35165.219	6.4	3400	-762	0	13834	
35169.235	6.5	3400	-762	0	13834	
35173.219	6.5	3399	-762	0	13834	

图 6.8. 低温放空时的 DODFinal (0°C)

ElapsedTime	Temperature	Voltage	AvgCurrent	StateofCharge	PassedCharge	Unfiltered RM
1.75	-1.1	3495	777	0	3697	0
1.78	-1.1	3495	775	0	3695	0
...	...	...	...	...	...	...
...	...	...	...	...	...	...
2189.91	-0.1	3990	774	0	3219	0
2195.36	-0.1	3990	775	0	3218	0
2200.79	-0.1	3990	775	0	3217	0
2205.83	-0.1	3990	774	1	3216	1
2211.05	-0.1	3990	775	1	3215	2
2216.19	-0.1	3991	774	1	3214	3

图 6.9. 常温放空低温充电的数据

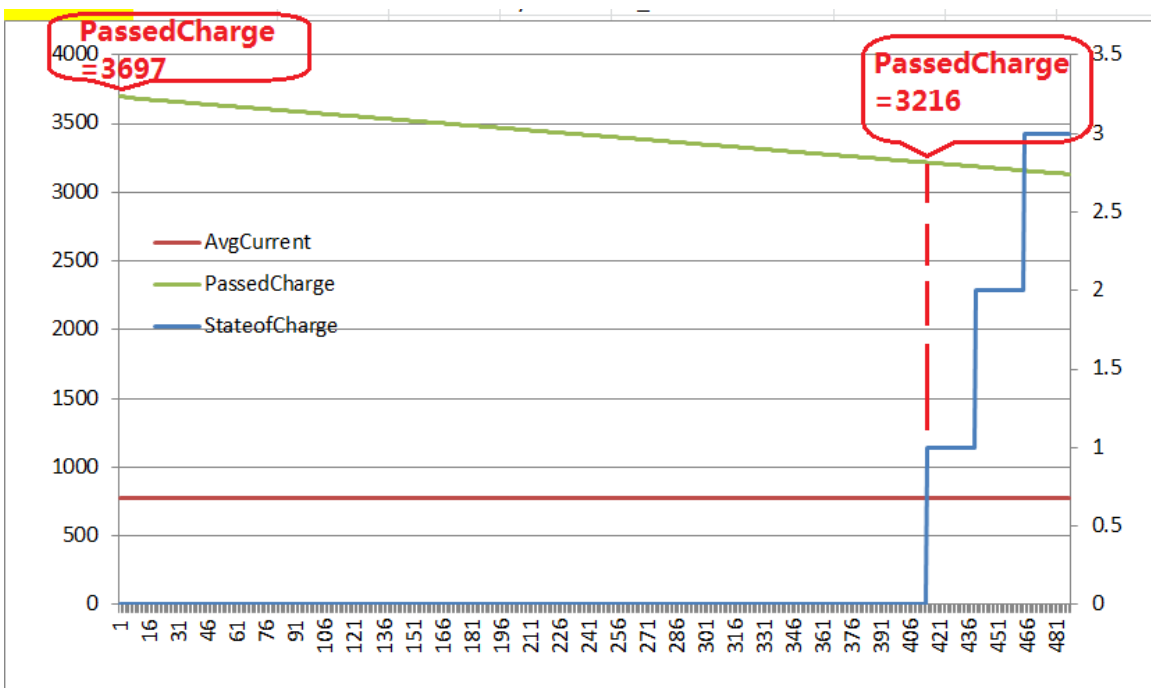


图 6.10. 常温放空低温充电的图形

## 6.2.4 总结

本章结合多个实际项目的经验，介绍了 TI 电量计在过放和过充场景的考虑和设计要点。这些经验方法已在一些主流手机厂商成功应用。

### 参考文献

1. bq27546-G1 Technical Reference Manual, <http://www.ti.com/lit/pdf/sluub74>

2. Theory and Implementation of Impedance Track Battery Fuel-Gauging Algorithm, <http://www.ti.com/lit/pdf/slva450>
3. 《BQ27546-G1 在过放和过充场景下的考虑》，张楚涛，zhca834

## 6.3 快充智能手机的电量计设计要点

当前快充手机的使用已经非常普遍，快充技术也给手机用户带来非常良好的用户体验。目前市面上很多快充手机使用 TI 的电量计作为电量计算。电量计也作为快充功能的一个关键模块，参与快充的控制。快充对电量计提出新的要求，比如支持小阻值电流采样电阻以便支持较大的充电电流，比如支持多阶大电流充电方式。本章介绍 TI 电量计如何适应快充手机多阶大电流充电方式满充判断的挑战。

### 6.3.1 快充智能手机对满充判断的挑战

- 1 传统充电和快充充电的充电曲线对比

在快充技术出现之前，手机电池都是使用传统的恒流-恒压（CC-CV）方式充电。所以 TI 电量计的算法也是基于传统的 CC-CV 的充电方式来判断充满。随着快充技术的出现，充电功率提升到 20W~65W。而且充电的电压曲线和电流曲线上也有较大的变化。在充电末端可能没有恒压的阶段了。这也对电量计提出了新的要求和挑战。

传统的 CC-CV 充电方式是充电器先输出恒定的电流把电池电压充到一定电压（如 4.45V，以下均以 4.45V 电芯为例进行讨论），然后充电器维持输出电压不变，充电电流开始下降。当充电电流小于设定值时，充电器就认为充满，然后停止充电，如下图所示。

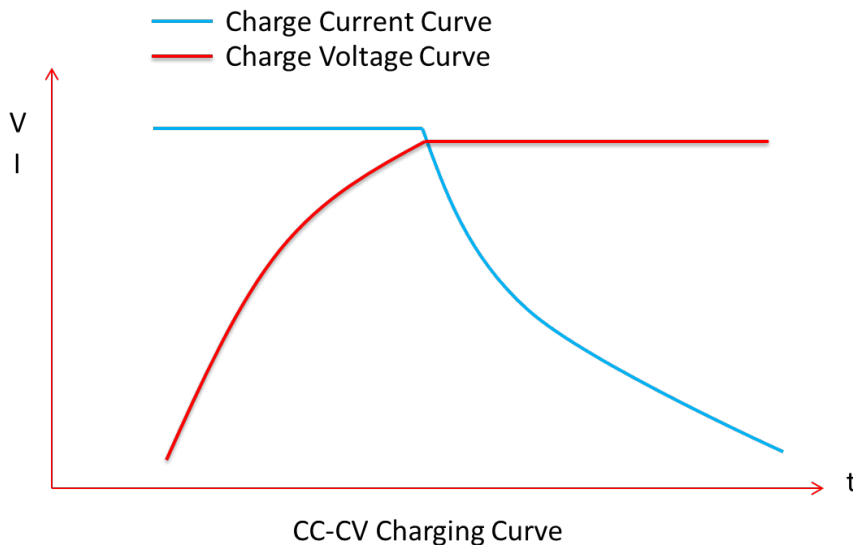


图 6.11. CC-CV 的充电曲线

最新的快充技术 Fast Flash Charge（FFC），为了达到更快的充电速度，是以很大的电流（如 2C）充到一个电压点，然后电流降额，再充到另一个电压，再降额再充，直到达到电芯规格书上截至条件。下面是某款电芯在 15 度到 35 度的充电要求：1.5Cmin Max to 4.25V, 1.2Cmin Max to 4.45V, 0.8Cmin Max to 4.48V, then 4.48V CV to 0.16Cmin，充电曲线如下图所示：



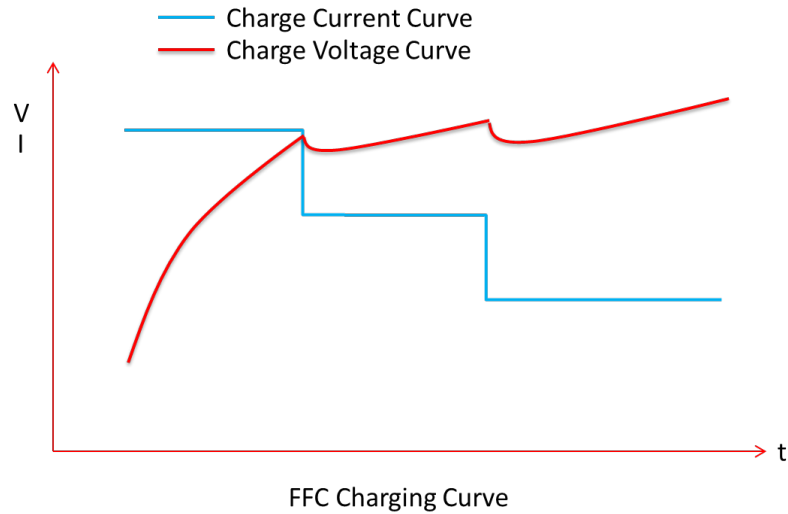


图 6.12. FFC 的充电曲线

### • 2 快充充电曲线对满充判断的挑战

电量计判断满充的条件是：（1）电量计在充电状态；（2）电池电压大于设定的电压；（3）充电电流小于一个设定的电流；（4）前面三个条件都满足且持续超过两个连续的 40S 时间窗口；（5）在两个 40S 时间窗口内都累积流过的电量超过设定的值。一旦上述五个条件都满足，电量计就认为充满，会强制把 SOC 变成 100%。

从上面的条件可以看出，电量计认为的充满条件是基于传统的 CC-CV 充电方式的。对于 FFC，其截止充电的条件通常不满足上述条件的第（3）点。所以电量计不满足上述的充满条件。

电量计还提供了另一种达到 100%的方式：通过库仑计分，使得剩余容量 RM 达到满容量 FCC，从而使得 SOC 达到 100%。

因为电量计算的满容量 FCC 是跟外围条件密切相关的，如上一一次的平均放电电流，开始充电的时候温度等等。外围条件改变了，满容量 FCC 也会跟着改变。这就存在一个容量匹配的问题，即电量计算的满容量 FCC 与用 FFC 快充实际充进去的容量之间的匹配的问题。

下面以 BQ27411-G1D 为例，在实际测试过程中，遇到了在快充停止后，SOC 只能到达 96%或 97%，没有达到 100%的问题。

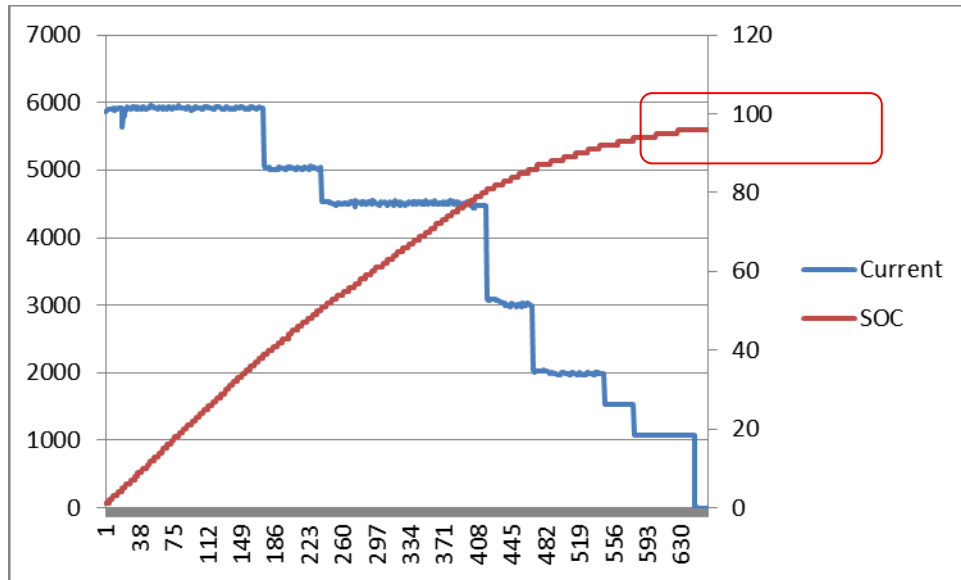


图 6.13. 修改 Ra0 前，快充停止后 SOC 只达到 96%

### 6.3.2 TI 电量计的解决方案

- 1 电量计减小 FCC 的方案

解决这个问题的方向是通过调整电量计参数来适当减小计算的满充容量 FCC。我们可以考虑一下三种方案：

(1) 通过调整温度系数 T rise 和 T time constant 来适当减小满充容量 FCC。

这两个参数是电池自发热的模型。根据过往调试经验，调整 T rise 和 T time constant，会有改善，但改善效果不明显。

(2) 适当提高电量计的充电截止电流，也会减小满充容量 FCC。

以手机常用的电池容量 4000mAh 为例，通常电量计设定的充电截止电流是 280~400mA。因为手机充电必须兼容 5V/500mA 的 USB 接口。在这种情况下，实际充电电流可能就只有 400 多 mA。所以电量计设定的充电截止电流不能低于这个值，否则电量计会误判为充满，从而导致电量计算有很大的误差。所以这个方案对问题改善的幅度有限制。

(3) 手动把电量计参数 Ra0 改大，也可以减小满充容量 FCC。

电量计还是以设定的电压电流条件来作为充满点，进而计算容量的。电量计根据  $OCV = V - I * Reoc$  来计算充满时的开路电压。这里的 V 是充满时电流停止之前测量到的电压，I 是充满时电流停止之前测量到的电流，而 Reoc 是根据 Ra0, Ra1 和 PresentDOD 进行某种形式的差值算得的阻抗。通过手动把电量计参数 Ra0 改大，可以增大 Reoc（如下图的 Reoc'），从而减小电量计算得的 OCV，进而减小满充容量 FCC，如下图所示。

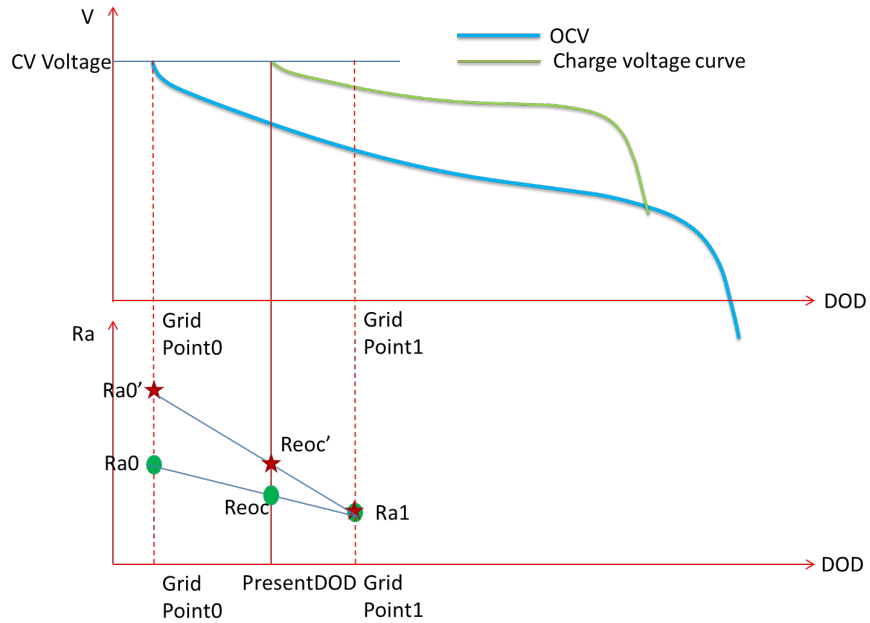


图 6.14. 手动增大 Ra0 的原理

因为正常的充电，包括 CC-CV 和 FFC，充满时其 PresentDOD 都是达不到 Grid Point0 的。所以手动修改 Ra0 的值，并不会影响其他 Grid Point 的阻抗的更新。

下面还是以 BQ27411-G1D 为例，下图是增大 Ra0 之后的测试数据。可以看到，在增大 Ra0 之后，SOC 在 FFC 快充停止之前，已经达到 100%，并且还留有一定余量。

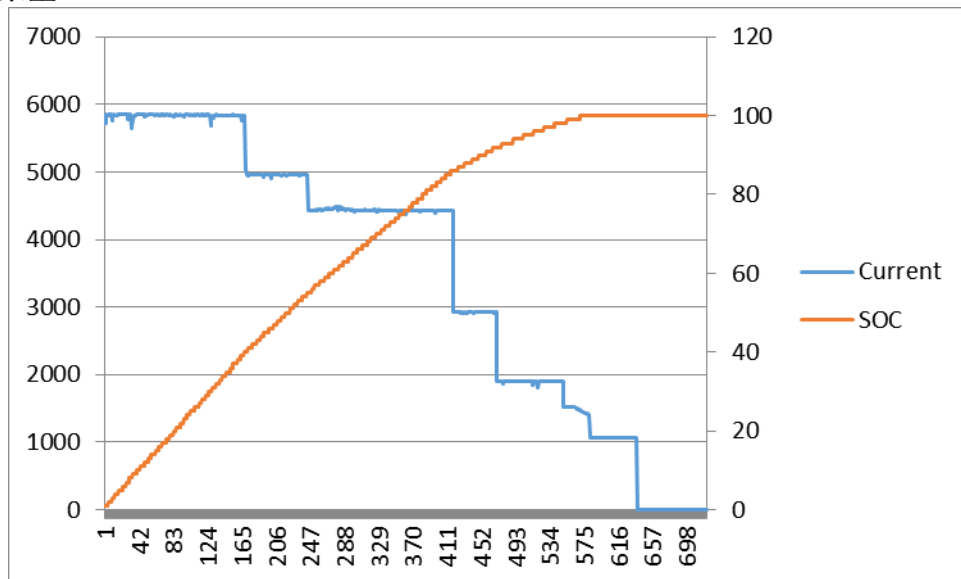


图 6.15. 修改 Ra0 后的测试结果

- **2 电量计的 Backward Scale 功能**

由于在放电过程中，经过某个 Grid Point 时，电量计会测量并更新对应的  $R_{an}$ 。如前所说，正常充电时，包括 CC-CV 和 FFC，充满时其 PresentDOD 都是达不到 Grid Point0 的。即  $R_{a0}$  正常来说是不会被更新的。

随着电池的老化，电池的内阻会逐渐增加，即  $R_{a1}\sim 14$  会逐渐增加。这样可能抵消手动把电量计参数  $R_{a0}$  改大的改善效果。

TI 电量计的阻抗跟踪算法提供了阻抗更新时 Backward Scale 功能。Backward Scale 功能是在  $R_{a1}\sim 4$  更新时，在其之前的阻抗点也会做相同比例的放缩。如  $R_{a3}$  学习并更新时， $R_{a0}$ ， $R_{a1}$ ， $R_{a2}$  都会做相同比例的放缩。Backward Scale 功能保证了  $R_{a0}$  和  $R_{a1}$  即使在电池老化后，也有相同的比例，这样就避免了前面所说的问题。

### 6.3.3 总结

本章详细介绍了快充智能手机的多阶大电流快充曲线的满充判断方式对电量计传统 CC-CV 充电曲线满充判断方式的挑战，指出其充电器认为满充而停止充电但电量计可能不认为满充从而导致 SOC 无法报 100% 的问题，以 BQ27411-G1D 为例提出解决方案，并进行了测试验证可行。当然也有一些快充智能手机会用两个以上 Charger IC，其中包含一个传统的 CC-CV 充电 Charger IC，其充电末端也会进入 CV 恒压充阶段，依然能满足电量计传统的满充判断条件，那种情况则不存在前面介绍的充电截止无法报 100% 的问题。

#### 参考文献

1. bq27411-G1 Technical Reference Manual (Rev. B), <http://www.ti.com/lit/pdf/slluas7>
2. Theory and Implementation of Impedance Track Battery Fuel-Gauging Algorithm, <http://www.ti.com/lit/an/slua450/slua450.pdf>
3. 《TI 电量计在快充手机充电截止时的问题介绍及解决方案》，张楚涛，zhcaa22

## 6.4 小容量电池的电量计设计要点

小容量电池在智能穿戴电子产品比如 TWS 耳机、智能手表、智能手环等产品应用很多。在配置用于小容量电池应用的电量计时，由于电量太小，相应的充放电电流流也比较小，会导致有些关键功能比如 Qmax 更新、learning cycle、功耗状态转换等不能正常工作。因此需要对电量计一些特殊参数做修改，才能让这些重要功能正常工作。在这些功能正常工作的基础上，才能得到正确的 golden sample 配置文件，电量计在此基础上进行准确的电量计算。本章以 bq27426 为例，来说明这类应用在配置电量计参数时应该注意的一些关键点。

### 6.4.1 小容量电池应用特点及挑战

无线传输技术的发展使便携式应用越来越多样化，其中有一类应用对锂电池的要求越来越小型化，代表性的比如无线耳机、话筒、智能手表、智能手环等。耳机电池的典型容量一般在 30mAh 左右，如果这类应用对电量准确性有要求，就需要使用电量计，目前的电量计常规应用中一般针对的是百毫安时到几十安时的电池，电量计的典型参数设置也是针对这一类应用的。对于 30mAh 的电池，这些参数中一部分就需要做修改，才能让电量计正常工作。

这类应用放电电流都比较小，以耳机为例，shutdown 模式下一一般在数百微安，工作时一般在 10mA 左右。而这在一些常规应用比如笔记本电池里，10mA 可以是电量计进入 sleep 模式的阈值了。

由于电池容量较小，充电电流也比较小，因此让电池满充时，为了让电池能充进比较多的电量，终止电流也比较小。

小容量电池的内阻通常会比较大，30mAh 的电池在同样的静态 SOC 下，直流内阻欧姆数量级。

在耳机类应用中，电量计通常会在 shutdown 和正常工作模式来回切换，而且考虑到用户体验，对于采用阻抗跟踪的电量计，从 shutdown 退出后一般要求很快进入 Normal 模式，不会有足够的时间读到开路电压。这对阻抗跟踪型法的电量计会影响 SOC 的精度。

充电电流通常会比放电电流大很多，如果一退出 Shutdown 后即开始充电，对 SOC 精度会有比较大的影响，在达到满充条件时会看到容量会有跳变或者过早到 100%。

### 6.4.2 小容量电池应用的电量计参数配置要点

由于 BQ27426 的封装很小、功耗很低、性价比高，因此 BQ27426 在智能穿戴设备里应用比较多。下面以 BQ27426 为例，介绍小容量电池应用的电量计参数配置要点：

- 确定 Chemistry ID

这一步与普通电池的过程基本类似，跟据电池型号在 TI 的 BQSTUDIO 的 Chemistry ID 库中查询，如果能找到，在 BQSTUDIO 中直接下载即可。如果不能发现同一型号的电池，则需要做 Match ID 实验用 GPCHEM 工具在现有 chem ID 中找到最匹配的一个。如果用匹配的方法也找不到，可以把电池寄到 TI 生成新的 Chemistry ID。可参考本书第二部分第 2.2 章阻抗跟踪电量计化学 ID 获取方法。

- **确定主要参数**

- (1) Design Capacity

对于设计容量 30mAh 的电池，如果按实际值设置，在充放电时，剩余容量每变化 1mAh，即会有 3% 的变化，而一般的电量计通常用整数来报告容量，因此容量的最小分辨率就是 1mAh，这样最终用户在充电或放电时，就会看到容量按最小 3% 跳变。为避免这种情况，通常需要把容量按比例放大，对 30mAh 的电池，可以把容量放大到 300mAh。这就需要在校准电流按 1:10 的倍率对电流进行放大，即把 100mA 的电池校准成 1A。

- (2) Design Energy

Design Energy 的值可以把 Design Capacity 乘以电芯规格书中的 Design Voltage 或 Nominal Voltage 得到。

- (3) Taper Rate

Taper Rate 指的是电量计开始判断终止，即满充时的电流。电量计认为满足满充条件时电流必须小于这个值。实际电流与这个值的关系为：

$$I = \frac{\text{Design Capacity}}{\text{Taper Rate} * 0.1}$$

I 是单位为 mA 的放电电流。如果 Design Capacity 设置为 300mAh，Taper Rate 设置为 50，I 即为 60mA，在设计容量放大 10 倍的情况下，实际电流为 6mA。这个值的与客户的充电芯片设置的充电终止电流有关，应略大于充电芯片的充电终止电流，以保证以充电器停止充电时电量计能检测到电池满充条件。

- (4) Update Status

在做 learning cycle 之前，必须将 Update Status 的最低两位置 1，即将 update status 的值置为 3，以确保 Qmax 和 Ra Table 的更新没有任何限制，能按实际计算所得值更新。因为对小容量电池而言，在电池建模测试时，由于测试电流比较小，电压变化也比较小，因此算得的阻抗会有比较大的误差，必须在 learning cycle 中对这些值进行充分的修正。

在 learning cycle 完成并成功后，最后两位会自动清零。

这是对 BQ27426 的要求。但对于其他 Flash based 电量计则不要手动控制 Update Status，让它在 golden learning 过程自动更新即可。

### (5) Min Taper Capacity\*

这是一个隐藏的 flash 参数，决定了在检测满充条件时，在连续的两个 40s 的检测窗口内，累计充进的电量的最小值。

由于充电终止电流的绝对值比较小，即使放大的 10 倍，在上面计算 Taper Current 的示例中，也只有 60mA。这样在两个连续的 40s 的检测窗口内，电量计检测到的累计的充电电量为：

$$60\text{mA} \times \frac{2 \times 40\text{s}}{3600\text{s/h}} = 1.5\text{mAh}$$

Min Taper Capacity 的默认值为 25mAh，因此用默认值会导致不能检测到满充。因此需要将这个参数设为 2mAh。

### (6) Qmax Capacity Err\*

这是一个隐藏的 flash 参数，决定了在由 CC Deadband 噪声门限之内可能被滤除的有效电流产生的容量变化的最大值。这个设置的默认值是 1.5%，对 30mAh 的电池来说，对应的绝对电量变化为 4.5mAh。

CC Deadband 也是一个隐藏参数，这个参数的默认值是 17。对应的电流门限即为  $17 \times 116\text{nv}/R_s$ ， $R_s$  为检流电阻阻值。如果电流扩大 10 倍，相当于检流电阻缩小 10 倍，如果检流电阻为 10 毫欧，扩大的电流门限为 1.97mA。这样搁置 5 小时后其累计的接近 10mAh，对 300mAh 的容量而言，对应的误差大约为 3%。这有可能导致 Qmax 更新失败。因此为使 Qmax 更新能成功，这个值应改为 5%左右。

以上打\*号参数为隐藏参数，如果需要修改这些设置，请联系当地 TI 技术支持，或在 TI E2E 论坛上与 TI 工程师取得联系。

其它与电流相关参数可根据需要设置，一般应使 Deadband < Hibernate I < Sleep Current < Quit Current < DSG Current Threshold, CHG Current Threshold < Taper Rate。

## 6.4.3 电量计参数配置测试与测试结果

### • 测试方法说明

由于这类应用的特殊性，电量计的工作环境往往与传统的电量计不同。对于采用阻抗跟踪算法的电量计，要求在使用过程中电池有足够的搁置时间，以让电量计得到电池的开路电压，在此基础上得到电池的绝对电量百分比。

但这类小容量电池的应用往往不能满足这个要求，以无线蓝牙耳机为例，电池平时放在耳机盒里时，耳机盒会地电池充电，电池充满电后，因为省电的要求，与电池相联的电子部件都会进入低功耗状态，电量计这时会进入 Shutdown 状态，对 BQ27426 而言，此时即相当于掉电状态。一旦重新上电，比如打开电池盒子时，MCU 会将配置数据重新写入电量计。写完后电量计自动进入初始化过程，电量计此时会跟据读到的电压和电流算出初始容量。

如果这时把耳机取出开始使用，电量计会在此基础进行电量的计算，此后在耳机放入耳机盒之前，电池很难进入电量计期望的搁置状态，SOC 也就不得不到修正。

因此初始的容量估计准确度对电量计在整个工作过程中的准确性的影响是很大的。这对市场上大部分电量计都是一个挑战，以下测试均是在电量计退出 Shutdown，写入配置数据后即开始进行放电测试得到的结果。

- **测试结果：**

常温下退出 Shutdown 并写入配置数据后立即开始放电，SOC 精度如下：

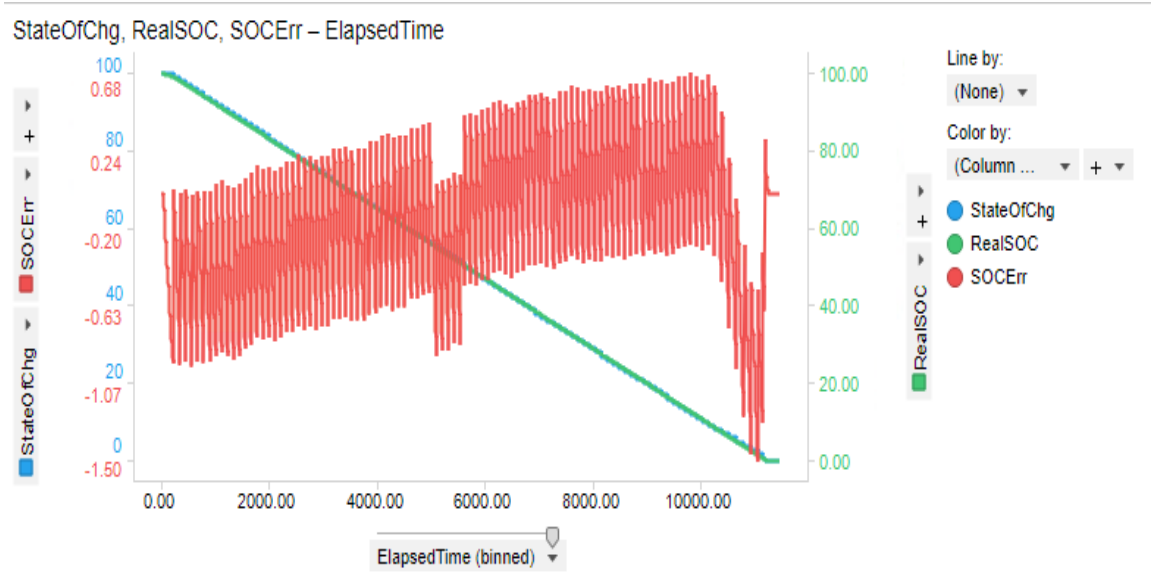


图 6.16. 常温下退出 Shutdown 并写入配置后 SOC 精度曲线

低温下退出 Shutdown 并写入配置数据后立即开始放电，SOC 精度如下：



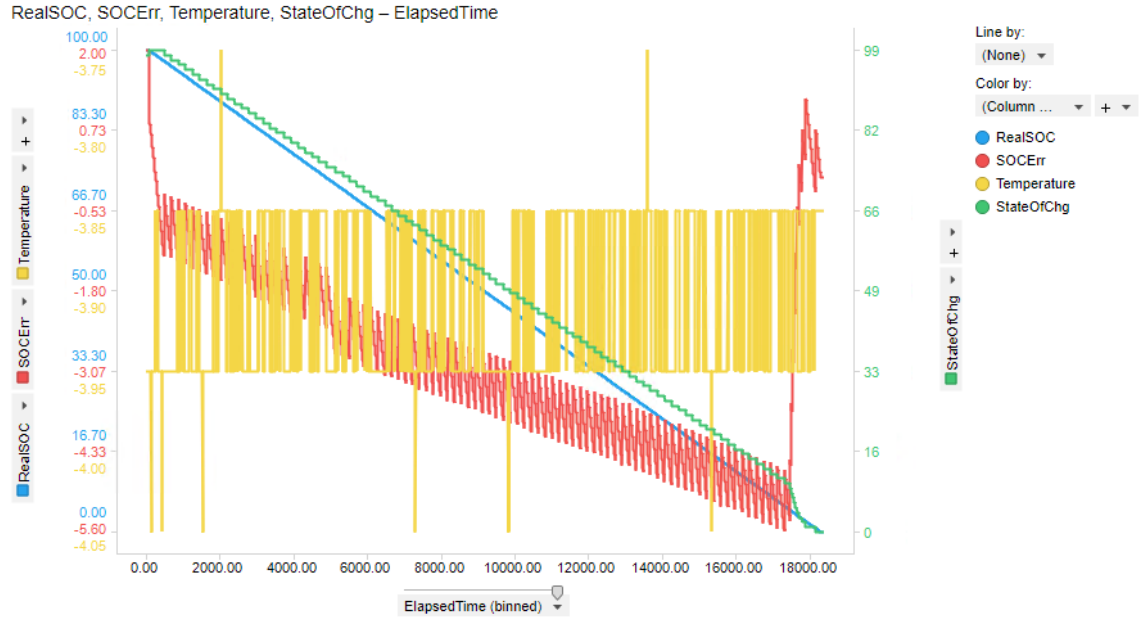


图 6.17. 低温下退出 Shutdown 并写入配置后 SOC 精度曲线

#### 6.4.4 总结

BQ27426 的封装很小、功耗很低、性价比高，在智能穿戴设备（比如 TWS 无线耳机、智能手表、智能手环等）里应用比较多。但 BQ27426 通常的应用是针对容量较大的电池，对于耳机、手表这些小容量电池，通过对 BQ27426 参数作以上修改，仍然可得到在高低温下相对满意的 SOC 精度。

## 6.5 大容量和高倍率电池的电量计设计要点

锂电池在大容量和高倍率的应用越来越多，比如电动车(电动自行车、电动摩托等)电池、无人机电池、机器人电池、服务器电池备电模块 BBU 等等。为了对电池电量准确计量，提升用户体验，往往需要用电量计对这些大容量和高倍率电池进行计量，BQ40Z50-R2 和 BQ34Z100-G1 是现在市面上大容量和高倍率电池用得很多的电量计。大容量和高倍率电池应用场景对电量计带来新挑战。比如，大容量电池的容量很大，可能超出电量计的容量量程；高倍率电池的放电电流很大，可能超出电量计的电流量程；高倍率电池放电电流很大、放电持续时间很短，可能导致电量计还没来得及更新就放电结束了；大容量和高倍率电池有时为了延长寿命而降电压充电，可能会导致 Golden Learning 不成功。为了解决这些应用问题，本章对电量计参数和 golden learning 流程进行优化，使得电量计在大容量和高倍率电池能正常工作。

### 6.5.1 大容量和高倍率电池应用特点和挑战

锂电池在大容量和高倍率的应用越来越多，比如电动车(电动自行车、电动摩托等)电池、无人机电池、机器人电池、服务器电池备电模块 BBU 等等。为了对电池电量准确计量，提升用户体验，往往需要用电量计对这些大容量和高倍率电池进行计量。大容量和高倍率电池应用场景有如下特点，也对电量计应用带来新挑战。

大容量电池的容量很大，以致于可能超出电量计容量量程。比如市面上某知名电动车电池容量 35Ah，其电池包里用了 BQ34Z100-G1 电量计。与大多数电量计一样，BQ34Z100-G1 本身支持最大容量 29Ah，因此电量计无法直接输入或显示 35Ah 容量。

大电流电池的电流很大，以致于可能超出电量计电流量程。大容量电池一般电流比较大，比如前面的电动车最大放电电流超过 BQ34Z100-G1 的电流量程 $\pm 32767\text{mA}$ ，无法直接显示。此外，小容量高倍率电池其放电电流也很大，比如无人机或服务器 BBU 都是小容量高倍率应用。比如市面上某知名服务器 BBU 电池容量只有 6Ah，但最大放电电流达到 48A，它的电池结构是 4S3P，使用了 BQ40Z50-R2 电量计，显然 48A 已经超出了 BQ40Z50-R2 的电流量程 $\pm 32767\text{mA}$ 。

小容量高倍率电池的放电电流很大、放电持续时间很短，可能导致电量计还没来得及更新就放电结束了。比如前面提到的服务器 BBU 电池在支持服务器硬盘备份过程中从满充到放空只有 350s，而电量计 BQ40Z50-R2 默认在电池放电 500s 以后才开始更新阻抗。

电动车(电动自行车、电动摩托等)大容量电池、服务器 BBU 高倍率电池等为了延长寿命而降电压充电，比如某电动车电池单节 4.2V 只充到 4.1V，某服务器 BBU 电池单节 4.2V 只充到 4V。如果按这种降压充电方法有可能会 导致 Golden Learning 不成功。

为了解决这些应用问题，下面对电量计参数和 Golden Learning 流程进行优化，使得电量计在大容量和高倍率电池能正常工作。

## 6.5.2 容量及电流参数比例缩小

针对大容量和高倍率电池应用的容量、电流可能会超出电量计的容量、电流量程的问题，我们需要把所有容量及电流相关的参数都按比例缩小。

### • 1. 电流采样硬件电路考虑

电量计电流采样的原理是，电流流经采样电阻产生压差，电量计的 SRP 和 SRN 引脚分别接到采样电阻两端，电量计的 ADC 采到过 SRP 和 SRN 电压除以采样电阻阻值即可计算电流。对于大电流的应用，要先考虑电流采样硬件电路，选择合适阻值的采样电阻，确保电流流过采样电阻产生的压降在 SRP 和 SRN 安全电压范围内、在最佳采样精度范围内。

首先，考虑电池短路时电量计 SRP 和 SRN 引脚电压不能超过 Absolute Maximum Ratings，建议在 Recommended Operating Conditions 范围。从电量计规格书可查到，比如 BQ40Z50-R2 SRP, SRN Input voltage range Absolute Maximum Ratings 是  $-0.3V \sim +0.3V$ 。建议在 Recommended Operating Conditions 范围  $-0.2V \sim +0.2V$  内。

#### bq40z50-R2

SLUSCS4 – JUNE 2017

www.ti.com

### 7.3 Recommended Operating Conditions

Typical values stated where  $T_A = 25^\circ\text{C}$  and  $V_{CC} = 14.4\text{ V}$ , Min/Max values stated where  $T_A = -40^\circ\text{C}$  to  $85^\circ\text{C}$  and  $V_{CC} = 2.2\text{ V}$  to  $26\text{ V}$  (unless otherwise noted)

			MIN	NOM	MAX	UNIT
$V_{CC}$	Supply voltage	BAT, VCC, PBI	2.2		26	V
$V_{SHUTDOWN-}$	Shutdown voltage	$V_{PACK} < V_{SHUTDOWN-}$	1.8	2.0	2.2	V
$V_{SHUTDOWN+}$	Start-up voltage	$V_{PACK} > V_{SHUTDOWN+} + V_{HYS}$	2.05	2.25	2.45	V
$V_{HYS}$	Shutdown voltage hysteresis	$V_{SHUTDOWN+} - V_{SHUTDOWN-}$		250		mV
$V_{IN}$	Input voltage range	PACK, SMBC, SMBD, PRES, BTP_IN, DISP			26	V
		TS1, TS2, TS3, TS4			$V_{REG}$	
		PTC, PTCEN, LEDCNTLA, LEDCNTLB, LEDCNTLC			$V_{BAT}$	
		SRP, SRN	-0.2		0.2	

图 6.18. BQ40Z50-R2 SRP, SRN Recommended Operating Conditions

其次，考虑电流正常使用的电流流过采样电阻的压降不能超过 ADC 最大输入范围，比如 BQ40Z50-R2 的  $-0.1V \sim +0.1V$ 。其规格书截图如下：

### 7.14 Coulomb Counter

Typical values stated where  $T_A = 25^\circ\text{C}$  and  $V_{CC} = 14.4\text{ V}$ , Min/Max values stated where  $T_A = -40^\circ\text{C}$  to  $85^\circ\text{C}$  and  $V_{CC} = 2.2\text{ V}$  to  $26\text{ V}$  (unless otherwise noted)

PARAMETER	TEST CONDITIONS	MIN	TYP	MAX	UNIT
Input voltage range		-0.1		0.1	V

图 6.19. BQ40Z50-R2 Current ADC Input Voltage Range

BQ34Z100-G1 的电流 ADC 输入范围是  $-0.125V \sim +0.125V$ 。其规格书截图如下：

### 6.10 Electrical Characteristics: Integrating ADC (Coulomb Counter) Characteristics

$T_A = -40^{\circ}\text{C}$  to  $85^{\circ}\text{C}$ ,  $2.4\text{ V} < \text{REG25} < 2.6\text{ V}$ ; Typical Values at  $T_A = 25^{\circ}\text{C}$  and  $\text{REG25} = 2.5\text{ V}$  (unless otherwise noted)

PARAMETER	TEST CONDITIONS	MIN	TYP	MAX	UNIT
$V_{(\text{SR})}$ Input voltage range, $V_{(\text{SRN})}$ and $V_{(\text{SRP})}$	$V_{(\text{SR})} = V_{(\text{SRN})} - V_{(\text{SRP})}$	-0.125		0.125	V

图 6.20. BQ34Z100-G1 Current ADC Input Voltage Range

对于集成保护的电量计 [BQ40Z50-R2](#)，放电电流从小到大依次触发 OCD1 (Over Current in Discharge), OCD2, AOLD (Over Load in Discharge), SCD (Short Circuit in Discharge) 四档保护。OCD1, OCD2 都是经过 ADC 采样转换为数字信号来比较的，因此要确保 OCD1, OCD2 的设定值在 32A 以内，同时 OCD1, OCD2 电流流过采样电阻的压降在 ADC 最大输入范围  $-0.1\text{V} \sim +0.1\text{V}$  以内。所以对于 OCD1/2 超过 100A 的大电流的应用场景，则其采样电阻要选择低于  $1\text{m}\Omega$ 。

而 AOLD, SCD 是用硬件比较器来判断，不需要通过 ADC 采样，通过比较采样电阻两端电压阈值即可。因此 AOLD, SCD 的电流阈值可以超过 32A，但要确保 AOLD, SCD 电流流过采样电阻的压降在 SRP, SRN 的 Recommended Operating Conditions 范围  $-0.2\text{V} \sim +0.2\text{V}$  以内。

- 2.容量及电流参数按比例缩小

所有容量、电流、功率和能量相关的配置参数都按比例缩小。比如电池容量 Design Capacity = 35Ah，为了缩小到 29Ah 范围内，缩小比例为  $35 / 29 = 1.2$  倍，为方便计算，进一步取整，即 2 倍，所以在电量计 Data Memory 里所有 mA 或 mAh 或 cWh 或 cW 为单位的属于配置的参数就按比例 2 : 1 缩小，即 Design Capacity =  $35000\text{mAh} / 2 = 17500\text{mAh}$ 。

以 [BQ40Z50-R2](#) 为例，以下参数要按比例缩小。

Table 3. BQ40Z50-R2 容量及电流配置参数

Class name	Subclass name	Parameter name	Display Units
Calibration	Current Deadband	Deadband	mA
Advanced Charge Algorithm	Low Temp Charging	Current Low	mA
Advanced Charge Algorithm	Low Temp Charging	Current Med	mA
Advanced Charge Algorithm	Low Temp Charging	Current High	mA
Advanced Charge Algorithm	Standard Temp Low Charging	Current Low	mA
Advanced Charge Algorithm	Standard Temp Low Charging	Current Med	mA
Advanced Charge Algorithm	Standard Temp Low Charging	Current High	mA
Advanced Charge Algorithm	Standard Temp High Charging	Current Low	mA
Advanced Charge Algorithm	Standard Temp High Charging	Current Med	mA
Advanced Charge Algorithm	Standard Temp High Charging	Current High	mA

Advanced Charge Algorithm	High Temp Charging	Current Low	mA
Advanced Charge Algorithm	High Temp Charging	Current Med	mA
Advanced Charge Algorithm	High Temp Charging	Current High	mA
Advanced Charge Algorithm	Rec Temp Charging	Current Low	mA
Advanced Charge Algorithm	Rec Temp Charging	Current Med	mA
Advanced Charge Algorithm	Rec Temp Charging	Current High	mA
Advanced Charge Algorithm	Pre-Charging	Current	mA
Advanced Charge Algorithm	Maintenance Charging	Current	mA
Advanced Charge Algorithm	Termination Config	Charge Term Taper Current	mA
Advanced Charge Algorithm	Charge Loss Compensation	CCC Current Threshold	mA
Power	Shutdown	PS NoLoadResCap Threshold	mAh
Power	Sleep	Sleep Current	mA
SBS Configuration	Data	Remaining AH Cap. Alarm	mAh
SBS Configuration	Data	Remaining WH Cap. Alarm	cWh
Protections	OCC1	Threshold	mA
Protections	OCC2	Threshold	mA
Protections	OCC	Recovery Threshold	mA
Protections	OCD1	Threshold	mA
Protections	OCD2	Threshold	mA
Protections	OCD	Recovery Threshold	mA
Protections	PTO	Charge Threshold	mA
Protections	PTO	Suspend Threshold	mA
Protections	PTO	Reset	mAh
Protections	CTO	Charge Threshold	mA
Protections	CTO	Suspend Threshold	mA
Protections	CTO	Reset	mAh
Protections	OC	Threshold	mAh
Protections	OC	Recovery	mAh
Protections	CHGC	Threshold	mA
Protections	CHGC	Recovery Threshold	mA
Protections	PCHGC	Threshold	mA
Protections	PCHGC	Recovery Threshold	mA
Permanent Fail	SOCC	Threshold	mA
Permanent Fail	S OCD	Threshold	mA
Permanent Fail	VIMR	Check Current	mA
Permanent Fail	VIMA	Check Current	mA
Permanent Fail	CD	Threshold	mAh
Permanent Fail	CFET	OFF Threshold	mA
Permanent Fail	DFET	OFF Threshold	mA
Permanent Fail	FUSE	Threshold	mA
Gas Gauging	Current Thresholds	Dsg Current Threshold	mA
Gas Gauging	Current Thresholds	Chg Current Threshold	mA
Gas Gauging	Current Thresholds	Quit Current	mA
Gas Gauging	Design	Design Capacity	mAh

Gas Gauging	Design	Design Capacity cWh	cWh
Gas Gauging	State	Qmax Cell 1	mAh
Gas Gauging	State	Qmax Cell 2	mAh
Gas Gauging	State	Qmax Cell 3	mAh
Gas Gauging	State	Qmax Cell 4	mAh
Gas Gauging	State	Qmax Pack	mAh
Gas Gauging	State	Current at EoC	mA
Gas Gauging	State	Avg I Last Run	mA
Gas Gauging	State	Avg P Last Run	cW
Gas Gauging	State	Max Avg I Last Run	mA
Gas Gauging	State	Max Avg P Last Run	cW
Gas Gauging	Turbo Cfg	Min Turbo Power	cW
Gas Gauging	IT Cfg	User Rate-mA	mA
Gas Gauging	IT Cfg	User Rate-cW	cW
Gas Gauging	IT Cfg	Reserve Cap-mAh	mAh
Gas Gauging	IT Cfg	Reserve Cap-cWh	cWh

以 BQ34Z100-G1 为例，以下参数要按比例缩小。

**Table 4. BQ34Z100-G1 容量及电流配置参数**

<i>Class name</i>	<i>Subclass name</i>	<i>Parameter name</i>	<i>Display Units</i>
Configuration	Charge Termination	Taper Current	mAmp
Configuration	Charge Termination	Min Taper Capacity	mAmpHr
Configuration	Charge Termination	NiMH Hold Off Current	mAmp
Configuration	Data	CC Threshold	mAmpHr
Configuration	Data	Design Capacity	MilliAmpHour
Configuration	Data	Design Energy	MilliWattHour
Configuration	Data	SOH Load I	MilliAmp
Configuration	Discharge	SOC1 Set Threshold	mAh
Configuration	Discharge	SOC1 Clear Threshold	mAh
Configuration	Discharge	SOCF Set Threshold	mAh
Configuration	Discharge	SOCF Clear Threshold	mAh
Configuration	Power	Sleep Current	mAmp
Gas Gauging	IT Cfg	Res Current	mAmp
Gas Gauging	IT Cfg	User Rate-mA	MilliAmp
Gas Gauging	IT Cfg	User Rate-Pwr	mW/cW
Gas Gauging	IT Cfg	Reserve Cap-mAh	MilliAmpHour
Gas Gauging	IT Cfg	Reserve Energy	mWh/cWh
Gas Gauging	IT Cfg	Qmax Max Delta %	mAmpHour
Gas Gauging	Current Thresholds	Dsg Current Threshold	mAmp
Gas Gauging	Current Thresholds	Chg Current Threshold	mAmp
Gas Gauging	Current Thresholds	Quit Current	mAmp
Gas Gauging	State	Qmax Cell 0	mAmpHr
Gas Gauging	State	Avg I Last Run	mAmp
Gas Gauging	State	Avg P Last Run	MilliWattHour
Calibration	Current	Deadband	mAmp

• **3. 电流校准按比例缩小**

所有容量、电流、功率和能量相关的配置参数都按比例缩小后，还需要在校准电流的时候把实际电流按比例缩小作为校准参考电流。比如前面配置参数缩小比例为 2，那么在校准电流时实际放电电流 4A，就要按 2A 作为校准参考电流，这样的话电量计显示的电流是实际电流的一半，所有电量计上报的所有容量、电流、功率和能量都是实际值的一半。

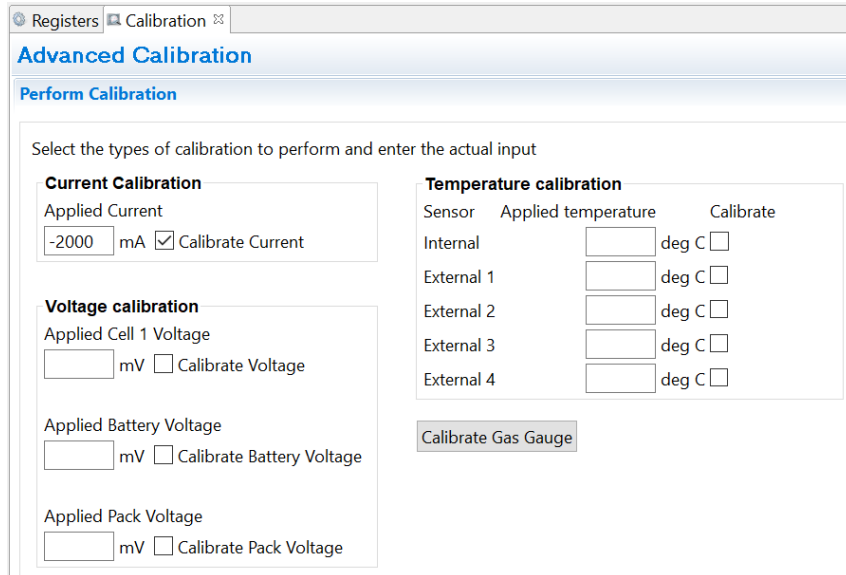


图 6.21. 把实际电流按比例缩小作为校准参考电流

### 6.5.3 高倍率电池仿真参数优化

小容量高倍率电池的放电电流很大、放电持续时间很短，可能导致电量计还没来得及更新就放电结束了。比如前面提到的服务器 BBU 电池在支持服务器硬盘备份过程中从满充到放空只有 350s，而电量计 BQ40Z50-R2 默认在电池放电 500s 以后才开始更新阻抗。

以 BQ40Z50-R2 和 BQ34Z100-G1 为例，下面列举高倍率电池需要特别注意调整的部分阻抗跟踪(Impedance Track™) 电量计仿真参数。

- **Prime Relax Time\***

电量计在开始放电后等待 Prime Relax Time 时间才开始计算阻抗。默认 500s，目的是等待直流阻抗稳定，避免瞬态负载影响直流阻抗计算。对于高倍率电池放电时间很短，弛豫时间很短，Prime Relax Time 要缩小，比如有一个无人机高倍率电池案例 Prime Relax Time 设小至 15。

- **Sec. Relax Time\***

电量计在开始放电后等待 Prime Relax Time 时间后每次花 Sec. Relax Time 时间来采集数据计算阻抗。默认 30s。对于高倍率电池，Sec. Relax Time 也要缩小。比如前面 Prime Relax Time 设小至 15 的无人机高倍率电池案例 Sec. Relax Time 设小至 5s，使得每个格点 Grid 之间采集更多数据（至少 2 点）来更新阻抗。

- **Resistance Parameter Filter**



Resistance Parameter Filter 是阻抗更新的一个滤波时间常数。默认 41s 滤波时间常数，对应 DF 的值 Resistance Parameter Filter = 65142。转换关系式：Filter time constant =  $[0.25 / (1 - (DF\_Value / 65536))] - 0.25$ 。对于高倍率电池放电时间很短电压下降很快，Resistance Parameter Filter 要调小，比如前面 Sec. Relax Time 改为 5s 后这个 Resistance Parameter Filter 相应改为 62339，即 5s 滤波时间常数。

- **Res Relax Time\***

Res Relax Time 是电池瞬态响应的时间常数，表示从静置开始放电（高频阻抗）到电流稳定（直流阻抗）所需的时间。默认 50s。Res Relax Time 越大则用于仿真的阻抗越小，仿真的容量就会越多。对于高倍率电池，Res Relax Time 可设得更小，比如与前面 Prime Relax Time 一样设 15s。

- **Dis Relax Time Min\***

Dis Relax Time Min 是 Res Relax Time 的下限，Res Relax Time 改为 15s 后 Dis Relax Time Min 也要适当改小比如 10s。

- **OCV Wait Time\***

进入静置模式 Relax Mode 后经过 OCV Wait Time 时间开始读 OCV。默认 600s，对于高倍率电池弛豫时间短则 OCV Wait Time 可缩小，比如 60s。

以上带\*号参数为隐藏参数，如果需要修改这些设置，请联系当地 TI 技术支持，或在 TI E2E 论坛上与 TI 工程师取得联系。

此外，对于 BQ34Z100-G1，DF 配置里 Pack Configuration B 的[FConvEn]和[DoDWT]都建议关掉（设为 0）。

## 6.5.4 降压应用 Golden Learning 注意事项

有些大容量和高倍率的应用比如电动车(电动自行车、电动摩托等)电池、服务器 BBU 电池等为了延长寿命会降电压充电，比如某电动车电池单节 4.2V 只充到 4.1V，某服务器 BBU 电池单节 4.2V 只充到 4V。如果按这种充电方法有可能导致 Golden Learning 不成功。

我们需要对 Golden Learning 充电截止和放电截止的条件做一些调整。如下图所示，以前面的 BBU 电池为例，在第一次充电时按电池最高充电电压（比如 4.2V），截止电流设到 1/20C，目的是充进去尽可能多的容量；第一次放电截止电压设到电池的 cut off 电压 2.9V。当 Qmax 和 Ra table 都更新成功后，再按系统要求的充电截止和放电截止条件做一个充放电循环，比如按充电电压 4V、系统指定的截止电流来充电，放电截止电压设到系统关机电压，目的是使得 FCC 更新为降压使用的容量。其他步骤及注意事项与《电量计 Golden Learning 方法及易错分析》保持一致。



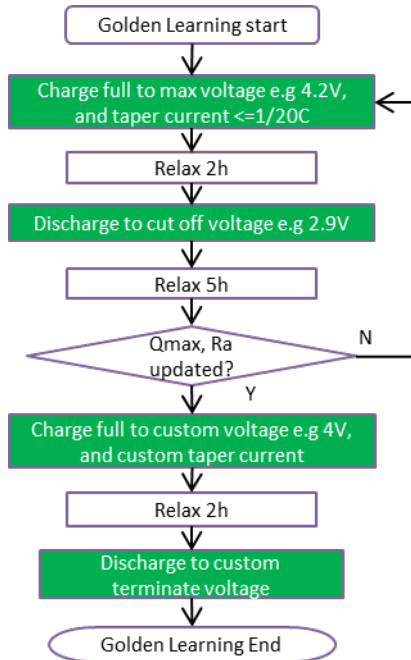


图 6.22. 降压应用 Golden Learning 流程调整

还要注意，降压使用后可用容量也变小了，为了使 SOH 显示合理水平（比如出厂显示 100%），因此要根据实际可用容量来填写 Design Capacity。比如有一个服务器 BBU 电池按照电芯规格书说明充到 4.2V 时标称容量为 3000mAh，但只充到 4.0V 时只有 2150mAh，所以在电量计的参数 Design Capacity 要填 2150mAh。如果填 3000mAh 的话则 SOH 出厂时达不到 100%。而且要注意，如果新的 Design Capacity 比原 Design Capacity 降额很多，则请与 TI 技术支持或 E2D 技术论坛联系修改 Qmax Upper Bound（默认值 130%，表示 Qmax 更新上限是 Design Capacity 的 130% 倍），以免影响 Qmax 更新。这个 Design Capacity“降额很多”没有明确的指标，一般经验标准是，用降额差值除以新 Design Capacity，比例超过 30% 则要调大 Qmax Upper Bound。比如， $(3000-2150) / 2150 = 40\% > 30\%$ ，则需要把 Qmax Upper Bound 调到 230%。

### 6.5.5 总结

TI BQ40Z50-R2 和 BQ34Z100-G1 等电量计在电动车（电动自行车、电动摩托等）电池、无人机电池、机器人电池、服务器电池备电模块 BBU 等大容量和高倍率的应用越来越多。本章分析讨论大容量和高倍率电池应用特点以及对电量计的新挑战，针对电池容量、电流超出电量计的容量、电流量程的问题，高倍率放电持续时间很短导致电量计 Ra table 不更新的问题，降压使用导致 Golden Learning 不成功的问题，提供了容量及电流参数比例缩小方法、仿真参数优化方法、Golden Learning 流程优化等解决方案，使得电量计在大容量和高倍率电池正常工作，提升用户体验。

### 参考文献

1. *Theory and Implementation of Impedance Track™ Battery Fuel-Gauging Algorithm in bq20zxx Product Family*: <http://www.ti.com/lit/an/slva364b/slva364b.pdf>
2. BQ40Z50-R2 Technical Reference Manual, <http://www.ti.com/lit/pdf/sluubk0>
3. BQ34Z100-G1 datasheet, <https://www.ti.com/lit/gpn/BQ34Z100-G1>
4. BQ34z100-G1 High Cell Count and High Capacity application, <https://www.ti.com/lit/an/slva760/slva760.pdf>
5. 《大容量和高倍率电池的电量计设计要点》，朱明武，zhcaa45

## 重要声明和免责声明

TI 提供技术和可靠性数据（包括数据表）、设计资源（包括参考设计）、应用或其他设计建议、网络工具、安全信息和其他资源，不保证没有瑕疵且不做任何明示或暗示的担保，包括但不限于对适销性、某特定用途方面的适用性或不侵犯任何第三方知识产权的暗示担保。

这些资源可供使用 TI 产品进行设计的熟练开发人员使用。您将自行承担以下全部责任：(1) 针对您的应用选择合适的 TI 产品，(2) 设计、验证并测试您的应用，(3) 确保您的应用满足相应标准以及任何其他安全、安保或其他要求。这些资源如有变更，恕不另行通知。TI 授权您仅可将这些资源用于研发本资源所述的 TI 产品的应用。严禁对这些资源进行其他复制或展示。您无权使用任何其他 TI 知识产权或任何第三方知识产权。您应全额赔偿因在这些资源的使用中对 TI 及其代表造成的任何索赔、损害、成本、损失和债务，TI 对此概不负责。

TI 提供的产品受 TI 的销售条款 (<https://www.ti.com.cn/zh-cn/legal/termsofsale.html>) 或 [ti.com.cn](https://www.ti.com.cn) 上其他适用条款/TI 产品随附的其他适用条款的约束。TI 提供这些资源并不会扩展或以其他方式更改 TI 针对 TI 产品发布的适用的担保或担保免责声明。

邮寄地址：上海市浦东新区世纪大道 1568 号中建大厦 32 楼，邮政编码：200122  
Copyright © 2021 德州仪器半导体技术（上海）有限公司