

Isolierter Spannungssensorschaltkreis mit $\pm 480\text{ V}$ und Differenzausgang

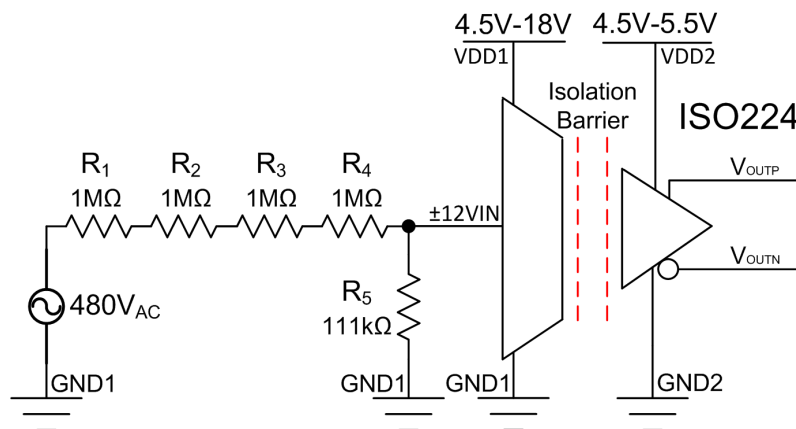


Designziele

Spannungsquelle		ISO224 Eingangsspannung		ISO224 Ausgangsspannung VDD2 / 2 Gleichtakt ($V_{OUTP} - V_{OUTN}$)		Stromversorgungen	
V_{MAX}	V_{MIN}	$V_{IN, MAX}$	$V_{IN, MIN}$	$V_{OUT, MAX}$	$V_{OUT, MIN}$	VDD1	VDD2
480V	-480V	12V	-12V	4V	-4V	4,5V–18V	4,5V–5,5V

Designbeschreibung

Dieser Schaltkreis führt eine isolierte Spannungsmessung von Leitung zu Leitung bei $\pm 480\text{V}$ mithilfe des isolierten **ISO224**-Verstärkers und eines Spannungsteilerschaltkreises durch. Der Spannungsteilerschaltkreis reduziert die Spannung von $\pm 480\text{ V}$ auf $\pm 12\text{ V}$, was dem Eingangsspannungsbereich des **ISO224** entspricht. Der **ISO224** wird sowohl von Highside- als auch Lowside-Stromversorgungen versorgt. Die Highside-Stromversorgung wird mit einer potenzialfreien Stromversorgung oder von der Lowside mit einem isolierten Transformator oder einem isolierten DC/DC-Wandler erzeugt. Der **ISO224** kann unsymmetrische Signale von $\pm 12\text{ V}$ mit einer festen Verstärkung von $\frac{1}{3}\text{ V/V}$ messen und erzeugt eine isolierte Differenzausgangsspannung von $\pm 4\text{ V}$ mit einer Gleichtaktspannung von $VDD2 / 2$. Die differenzielle Ausgangsspannung kann zur Anbindung an einen ADC mit einem zusätzlichen Operationsverstärker wie dem in [SBOA274](#) gezeigten **TLV6001** nach Bedarf skaliert werden.



Designhinweise

- Überprüfen Sie den linearen Betrieb des Systems für den gewünschten Eingangssignalebereich. Dies wird mithilfe der Simulation im Abschnitt *Merkmale der Gleichstromübertragung* überprüft.
- Prüfen Sie, ob die Widerstände im Widerstandsteilerschaltkreis (R_1 – R_5) in der Lage sind, die von der Spannungsquelle gelieferte Leistung abzugeben.
- Stellen Sie sicher, dass die Spannung am Eingang des **ISO224**, wie in der Tabelle mit den absoluten Maximalwerten auf dem Datenblatt angegeben, unter $\pm 15\text{ V}$ liegt, und dass am Eingang weniger als $\pm 10\text{ mA}$ anliegen. Wenn das System anfällig für Transienten ist, sollten Sie zum Eingang eine TVS-Diode hinzufügen. Weitere Details finden Sie in der *I-U-Kurve der Eingangsklammer-Schutzschaltung* im

Datenblatt *des verstärkten isolierten Verstärkers ISO224 mit einem Single-Ended-Eingang von ±12 V und einem Differenzialausgang von ±4 V.*

Designschritte

1. Berechnen Sie das Verhältnis der Spannungsquelle zum Eingang des ISO224 für den Spannungsteilerschaltkreis.

$$\frac{12V_{\text{ISO224, INPUT}}}{480V} = 0.025$$

2. Die typische Eingangsimpedanz des ISO224 beträgt 1.25 MΩ. Diese Impedanz ist parallel zum Widerstand R₅ geschaltet und muss bei der Entwicklung einer Spannungsteilerschaltung berücksichtigt werden. Wählen Sie 1 MΩ-Widerstände für R₁, R₂, R₃ und R₄. Berechnen Sie anhand des Verhältnisses aus dem vorherigen Schritt und der folgenden Spannungsteilergleichung den äquivalenten Widerstand, der für die parallele Spannungsteilerkombination () von R₅ und der Eingangsimpedanz von ISO224 erforderlich ist.

$$\frac{R_5 \parallel R_{\text{IN, ISO224}}}{R_1 + R_2 + R_3 + R_4 + R_5 \parallel R_{\text{IN, ISO224}}} = 0.025$$

$$\frac{R_5 \parallel R_{\text{IN, ISO224}}}{4\text{M}\Omega + R_5 \parallel R_{\text{IN, ISO224}}} = 0.025$$

$$R_5 \parallel R_{\text{IN, ISO224}} = 102564\Omega = R_{\text{EQ}}$$

3. Setzen Sie 1,25 MΩ für die Eingangsimpedanz des ISO224 ein und lösen Sie R₅ mit der folgenden Gleichung. Ermitteln Sie mit Hilfe des [Taschenrechners für Analogingenieure](#) den nächstliegenden Standardwert für R₅.

$$R_{\text{EQ}} = 102564\Omega = \frac{R_5 \times R_{\text{IN, ISO224}}}{R_5 + R_{\text{IN, ISO224}}} = \frac{R_5 \times 1.25\text{M}\Omega}{R_5 + 1.25\text{M}\Omega}$$

$$102564\Omega(R_5 + 1.25\text{M}\Omega) = R_5 \times 1.25\text{M}\Omega$$

$$R_5 = 111.73\text{k}\Omega; \text{closest standard value} = 111\text{k}\Omega$$

4. Vergewissern Sie sich, dass der Wert des äquivalenten Widerstands nahe dem in Schritt 2 berechneten Widerstandswert liegt.

$$R_{\text{EQ}} = \frac{R_5 \times R_{\text{IN, ISO224}}}{R_5 + R_{\text{IN, ISO224}}} = \frac{111\text{k}\Omega \times 1.25\text{M}\Omega}{111\text{k}\Omega + 1.25\text{M}\Omega} = 101.947\text{k}\Omega$$

5. Vergewissern Sie sich, dass der Spannungsteilerschaltkreis innerhalb einer angemessenen Fehlertoleranz liegt. Für die folgende Berechnung wird davon ausgegangen, dass der Eingangswiderstand des ISO224 1,25 MΩ beträgt, was zu einer Fehlertoleranz von 0,6 % führt. Es muss jedoch berücksichtigt werden, dass der Eingangswiderstand aufgrund von Widerstandsschwankungen des internen Klemmschutzschaltkreises von Baustein zu Baustein variiert. Wenn dieselbe Berechnung mit dem minimalen Eingangswiderstand von 1 MΩ durchgeführt wird, beträgt der Fehler 2,5 %. Wenn dieser Fehlerbereich nicht akzeptabel ist, muss entweder eine Kalibrierung durchgeführt werden. Alternativ kann der Widerstand des Spannungsteilerschaltkreises verkleinert werden.

$$\frac{101.947\text{k}\Omega}{4.101947\text{M}\Omega} = 0.02485$$

$$\text{Error}\% = \frac{|\text{Actual} - \text{Calculated}|}{\text{Calculated}} \times 100 = \frac{|0.02485 - 0.025|}{0.025} \times 100 = 0.6\%$$

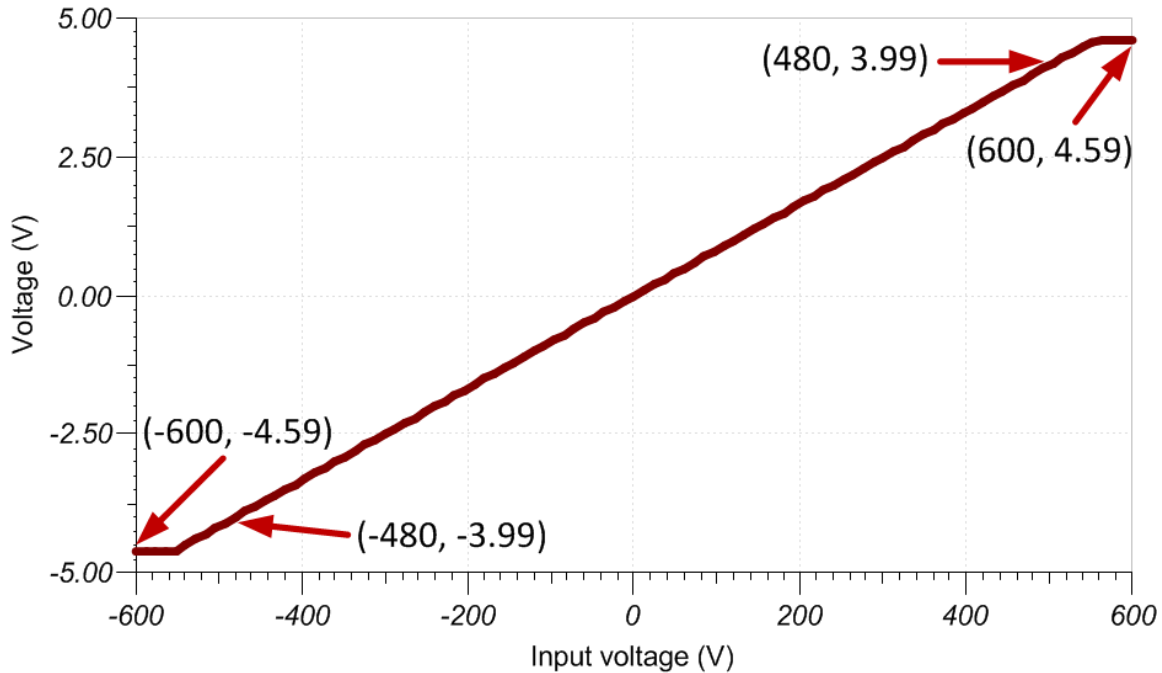
6. Berechnen Sie den Strom, der durch den Spannungsteilerschaltkreis von der Spannungsquelle fließt, um sicherzustellen, dass die Verlustleistung die Nennwerte des Widerstands nicht überschreitet. Weitere Einzelheiten finden Sie unter [Überlegungen für Hochspannungsmessungen](#).

$$V = IR; \frac{V}{R} = \frac{480V}{4\text{M}\Omega + 111\text{k}\Omega} = 117\mu\text{A}$$

DC-Übertragungskennlinie

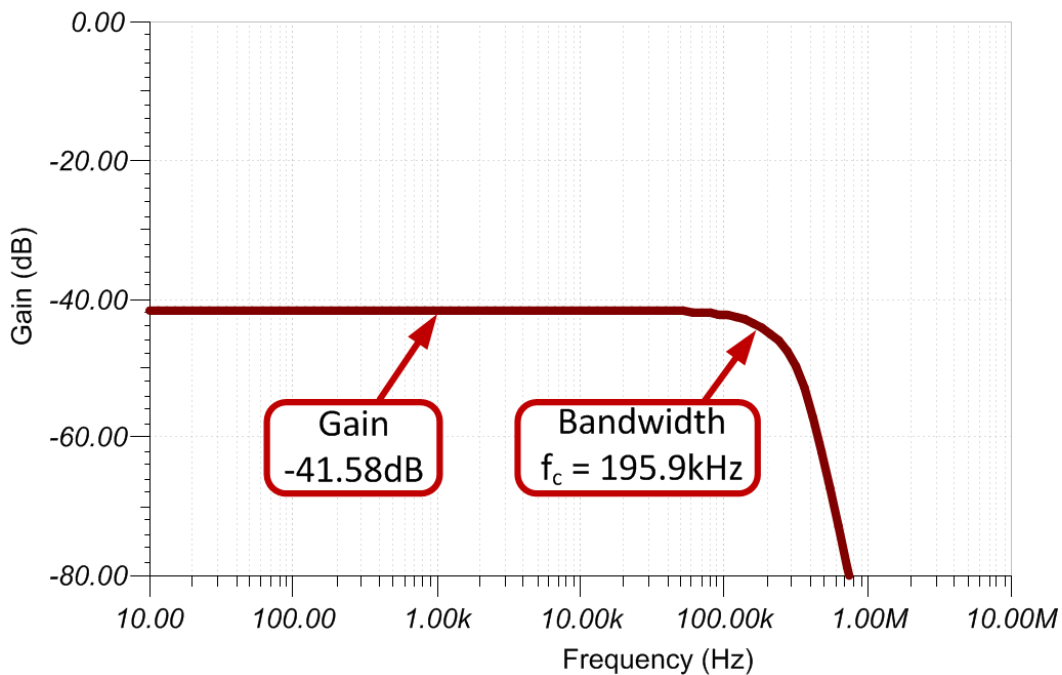
Die folgende Abbildung zeigt das simulierte Ausgangssignal bei einem Eingang von ± 600 V. Der Spannungsteiler skaliert die Verstärkung um $1/40$, der ISO224 skaliert die Verstärkung um weitere $1/3$.

Die Übertragungsfunktion zeigt, dass die Systemverstärkung vom Spannungsteiler $1/40$ und von ISO224 $1/3$ beträgt (d. h. die Verstärkung $\times V_{IN} = V_{OUT}$, $(1/40) \times (1/3) \times (480 \text{ V}) = 4 \text{ V}$).



AC-Übertragungskennlinie

Die simulierte Verstärkung beträgt $-41,58 \text{ dB}$ (oder $0,008337 \text{ V/V}$) und entspricht damit weitgehend der erwarteten Verstärkung für den Spannungsteiler und ISO224.



Quellennachweise

1. [Analog Engineer's Circuit Cookbooks](#)
2. SPICE-Simulationsdatei [SBAC232](#)
3. TI Precision Designs [TIDA-00835](#)
4. [TI Precision Labs](#)

Design vorgestellter isolierter Operationsverstärker

ISO224B	
VDD1	4,5V–18V
VDD2	4,5V–5,5V
Eingangsspannungsbereich	±12V
Nennverstärkung	1/3
V _{OUT}	Differenzieller ±4 V am Ausgang-Gleichtakt von VDD2/2
Eingangswiderstand	1,25 MΩ (typ.)
Kleinsignalbandbreite	275kHz
Eingangs-Offsetspannung und -drift	±5 mV (max.), ±15 μV/°C (max.)
Verstärkungsfehler und Drift	±0,3 % (max), ±35 ppm/°C (max)
Nichtlinearität und Drift	0,01 % (max.), ±0,1 ppm/°C (typ)
Isolierung transiente Überspannung	7kV _{PEAK}
Arbeitsspannung	1,5kV _{RMS}
Hohe Gleichtakt-Transientenstörfestigkeit, CMTI	55 kV/μs (min)
ISO224	

Design alternativer isolierter Operationsverstärker

AMC1311B	
VDD1	3 V–5,5 V
VDD2	3 V–5,5 V
Eingangsspannungsbereich	2V
Nennverstärkung	1
V _{OUT}	Differenziell ±2V am Ausgangsgleichtakt von 1,44 V
Eingangswiderstand	1 GΩ (typ.)
Kleinsignalbandbreite	220kHz
Eingangs-Offsetspannung und -drift	±1,5mV (max.), ±15 μV/°C (max.)
Verstärkungsfehler und Drift	±0,3 % (max), ±45 ppm/°C (max)
Nichtlinearität und Drift	0,01 %, 1 ppm/°C (typ)
Isolierung transiente Überspannung	7kV _{PEAK}
Arbeitsspannung	1,5kV _{RMS}
Hohe Gleichtakt-Transientenstörfestigkeit, CMTI	75kV/μs (min)
AMC1311	

Marken

All trademarks are the property of their respective owners.

WICHTIGER HINWEIS UND HAFTUNGSAUSSCHLUSS

TI STELLT TECHNISCHE UND ZUVERLÄSSIGKEITSDATEN (EINSCHLIESSLICH DATENBLÄTTER), DESIGNRESSOURCEN (EINSCHLIESSLICH REFERENZDESIGNS), ANWENDUNGS- ODER ANDERE DESIGNBERATUNG, WEB-TOOLS, SICHERHEITSMITTELSYSTEME UND ANDERE RESSOURCEN „WIE BESEHEN“ UND MIT ALLEN FEHLERN ZUR VERFÜGUNG, UND SCHLIESST ALLE AUSDRÜCKLICHEN UND STILLSCHWEIGENDEN GEWÄHRLEISTUNGEN AUS, EINSCHLIESSLICH UND OHNE EINSCHRÄNKUNG ALLER STILLSCHWEIGENDEN GEWÄHRLEISTUNGEN DER MARKTGÄNGIGKEIT, DER EIGNUNG FÜR EINEN BESTIMMTEN ZWECK ODER DER NICHTVERLETZUNG VON RECHTEN.

Diese Ressourcen sind für qualifizierte Entwickler gedacht, die mit TI-Produkten entwickeln. Sie allein sind verantwortlich für (1) die Auswahl der geeigneten TI Produkte für Ihre Anwendung, (2) das Design, die Validierung und den Test Ihrer Anwendung und (3) die Sicherstellung, dass Ihre Anwendung die geltenden Normen sowie alle anderen Sicherheits-, regulatorischen und sonstigen Vorgaben erfüllt.

Diese Ressourcen können jederzeit und ohne Vorankündigung geändert werden. Sie erhalten von TI die Erlaubnis, diese Ressourcen ausschließlich für die Entwicklung von Anwendungen mit den in der Ressource beschriebenen TI-Produkten zu verwenden. Jede andere Vervielfältigung und Darstellung dieser Ressourcen ist untersagt. Es wird keine Lizenz für andere Rechte am geistigen Eigentum von TI oder an Rechten am geistigen Eigentum Dritter gewährt. TI übernimmt keine Verantwortung für und Sie schützen TI und seine Vertreter gegen Ansprüche, Schäden, Kosten, Verluste und Verbindlichkeiten, die sich aus Ihrer Nutzung dieser Ressourcen ergeben.

Produkte von TI werden gemäß den [Verkaufsbedingungen von TI](#) oder anderen geltenden Bedingungen bereitgestellt, die entweder auf [ti.com](#) verfügbar sind oder in Verbindung mit diesen TI-Produkten bereitgestellt werden. Durch die Bereitstellung dieser Ressourcen durch TI werden die geltenden Garantien oder Gewährleistungsausschlüsse von TI für TI-Produkte weder erweitert noch verändert.

TI widerspricht allen zusätzlichen oder abweichenden Bedingungen, die Sie möglicherweise vorgeschlagen haben, und lehnt sie ab.

Postanschrift: Texas Instruments, Post Office Box 655303, Dallas, Texas 75265
Copyright © 2024 Texas Instruments Incorporated

IMPORTANT NOTICE AND DISCLAIMER

TI PROVIDES TECHNICAL AND RELIABILITY DATA (INCLUDING DATA SHEETS), DESIGN RESOURCES (INCLUDING REFERENCE DESIGNS), APPLICATION OR OTHER DESIGN ADVICE, WEB TOOLS, SAFETY INFORMATION, AND OTHER RESOURCES "AS IS" AND WITH ALL FAULTS, AND DISCLAIMS ALL WARRANTIES, EXPRESS AND IMPLIED, INCLUDING WITHOUT LIMITATION ANY IMPLIED WARRANTIES OF MERCHANTABILITY, FITNESS FOR A PARTICULAR PURPOSE OR NON-INFRINGEMENT OF THIRD PARTY INTELLECTUAL PROPERTY RIGHTS.

These resources are intended for skilled developers designing with TI products. You are solely responsible for (1) selecting the appropriate TI products for your application, (2) designing, validating and testing your application, and (3) ensuring your application meets applicable standards, and any other safety, security, regulatory or other requirements.

These resources are subject to change without notice. TI grants you permission to use these resources only for development of an application that uses the TI products described in the resource. Other reproduction and display of these resources is prohibited. No license is granted to any other TI intellectual property right or to any third party intellectual property right. TI disclaims responsibility for, and you will fully indemnify TI and its representatives against, any claims, damages, costs, losses, and liabilities arising out of your use of these resources.

TI's products are provided subject to [TI's Terms of Sale](#) or other applicable terms available either on [ti.com](https://www.ti.com) or provided in conjunction with such TI products. TI's provision of these resources does not expand or otherwise alter TI's applicable warranties or warranty disclaimers for TI products.

TI objects to and rejects any additional or different terms you may have proposed.

Mailing Address: Texas Instruments, Post Office Box 655303, Dallas, Texas 75265
Copyright © 2024, Texas Instruments Incorporated