

# 절연 증폭기와 의사 차동 입력 SAR ADC를 지원하는 ±12V 전압 감지 회로



Data Converters

Alex Smith

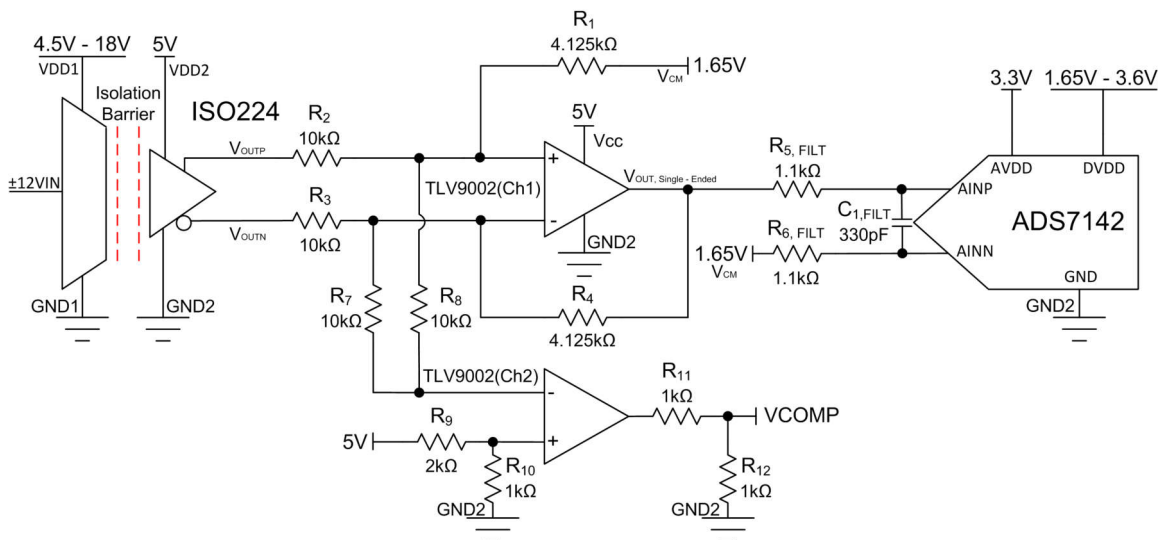
ISO224 입력 전압	ISO224 출력( $V_{OUTP} - V_{OUTN}$ )	ADS7142 입력(의사 차동)	ADS7142 디지털 출력
12V	4V	3.3V	FFF <sub>H</sub>
-12V	-4V	0V	000 <sub>H</sub>

전원 공급 장치 및 레퍼런스 전압			
VDD1	VDD2 및 V <sub>CC</sub>	AVDD	GND
4.5V~18V	5V	3.3V	0V

## 설계 설명

이 회로는 ISO224 절연 증폭기, TLV9002 연산 증폭기 및 ADS7142 SAR ADC를 사용하여 ±12V 절연 전압 센서 측정을 수행합니다. ISO224는 1/3V/V의 고정 게인으로 ±12V 단일 종단 신호를 측정하고 출력 공통 모드 전압이 VDD2 / 2인 ±4V의 절연 차동 출력 전압을 출력할 수 있습니다. TLV9002의 채널 1은 ISO224의 출력을 ADS7142의 입력 범위에 맞게 조절하고, 채널 2는 ISO224 고장 안전 출력을 모니터링합니다. ADS7142는 1.65V~3.6V 범위의 AVDD의 최대 눈금 입력 및 레퍼런스 전압을 지원하는 듀얼 채널 ADC입니다. 이 안에서 회로의 ADS7142 듀얼 채널 입력은 ISO224로 양극 및 음극 신호를 모두 측정할 수 있는 의사 차동 구성에 사용됩니다. 이 회로는 [트레인 제어 및 관리 시스템](#), [아날로그 입력 모듈](#), [인버터 및 모터 제어](#)와 같은 여러 고전압 산업용 애플리케이션에 적용됩니다. 이 설계의 부품 선택에 대한 방정식 및 설명은 완제품의 요구 사항 및 시스템 사양을 기준으로 사용자 지정할 수 있습니다.



## 사양

사양	계산	시뮬레이션
140kSPS에서 안정화되는 과도 ADC 입력	403μV	88μV
조절되는 신호 범위	0V~3.3V	0V~3.3V

(계속)

사양	계산	시뮬레이션
잡음(입력 시)	262 $\mu$ V <sub>RMS</sub>	526 $\mu$ V <sub>RMS</sub>
폐쇄형 루프 대역폭	175kHz	145kHz

### 설계 노트

- ISO224는 넓은 입력 범위, 유연한 전원 구성 및 높은 정확도로 인해 선택되었습니다.
- ADS7142는 초저전력, 높은 수준의 통합, 유연한 전원 구성, 작은 크기로 인해 선택되었습니다.
- 비용 최적화, 구성 옵션, 작은 크기를 위해 TLV9002 연산 증폭기를 선택했습니다.
- 낮은 임피던스, AVDD, V<sub>CM</sub>을 위한 저잡음 소스 및 의사 차동 입력을 ADC의 공통 모드 전압을 설정하는 AINN으로 선택합니다.
- ADC 최대 눈금 범위 및 공통 모드 사양을 찾아보세요. 이 내용은 부품 선택에서 설명합니다.
- C<sub>FILT</sub>용 COG 커패시터를 선택하여 왜곡을 최소화하십시오.
- 최적의 성능을 위해 R<sub>FILT1,2</sub> 이상용 0.1% 20ppm/°C 필름 저항을 사용하 왜곡을 최소화하는 것이 좋습니다.
- ADC 시스템에 대한 오프셋 및 게인 이해와 보정에서는 오류 분석 방법을 설명합니다. 게인, 오프셋, 드리프트 및 잡음 오류를 최소화하는 방법에 대한 링크를 검토하십시오.
- TI Precision Labs - ADC 교육 비디오 시리즈에서는 충전 버킷 회로 R<sub>FILT</sub> 및 C<sub>FILT</sub> 선택 방법을 설명합니다. 이러한 구성 요소 값은 증폭기 대역폭, 데이터 컨버터 샘플링 속도 및 데이터 컨버터 설계에 따라 달라집니다. 여기에 표시된 값은 이 예제에서 증폭기와 데이터 컨버터에 대해 우수한 안정화 및 AC 성능을 제공합니다. 설계가 수정되면 다른 RC 필터를 선택해야 합니다. 최적의 안정화 및 AC 성능을 위해 RC 필터를 선택하는 방법에 대한 설명은 SAR ADC 프론트 엔드 구성 요소 선택 소개를 참조하십시오.

### 부품 선택

- 입력 전압 범위를 기반으로 절연 증폭기를 선택하고 출력 공통 모드 전압 및 출력 전압 범위를 결정합니다.

ISO224 전원 공급 장치는 고압측 전원 공급 장치의 경우 4.5V~18V, 저압측 전원 공급 장치의 경우 4.5V~5.5V가 됩니다. ISO224는  $\pm 12V$  단일 종단 입력 범위와  $\frac{1}{3}V/V$ 의 고정 게인을 지원하므로 이 예제에서는 공통 모드 전압인 VDD2/2, 2.5V에서  $\pm 4V$  차동 출력을 제공합니다.

$$\frac{\pm 12V_{IN, Single - Ended}}{3} = \pm 4V_{OUT, Differential} \text{ at } 2.5V \left( \frac{V_{DD2}}{2} \right) \text{ common - mode}$$

- 작은 크기와 낮은 전력의 ADC를 선택하세요.

ADS7142는 의사 차동 구성에 사용할 수 있는 소형 저전력 듀얼 채널 ADC입니다. 최대 입력 범위는 레퍼런스 전압에 의해 설정되며 이 예에서는 AVDD, 3.3V와 동일합니다.

$$ADC_{Full - Scale Range} = V_{REF} = AVDD = 3.3V$$

의사 차동 측정에 필요한 ADC 공통 모드 전압을 찾으세요.

$$V_{CM} = \frac{V_{REF}}{2} = 1.65V$$

- ISO224의  $\pm 4V$  차동, 2.5V 공통 모드 출력을 ADS7142의 3.3V 의사 차동, 1.65V 공통 모드 입력으로 변환할 수 있는 연산 증폭기를 선택합니다. 또한 ISO224의 고장 안전 출력 기능을 모니터링할 수 있는 두 번째 채널이 있는 연산 증폭기를 선택하는 것이 좋습니다.

TLV9002는 비용에 민감한 소형 애플리케이션에 최적화된 2채널, 레일 투 레일 입력 및 출력 증폭기입니다.

채널 1은 ISO224의  $\pm 4V$  차동, 2.5V 공통 모드 출력을 1.65V 공통 모드 전압을 갖는 3.3V 피크 의사 차동 출력으로 변환하는 데 사용됩니다. R1 = R4 및 R2 = R3인 경우 전송 기능은 다음 방정식에 의해 설정됩니다.

$$V_{OUT} = V_{OUTP} \left( \frac{R_4}{R_3} \right) + V_{OUTN} \left( \frac{R_1}{R_2} \right) + V_{CM}$$

신호는  $\pm 4V$ 에서  $3.3V$ 로 변환해야 합니다. 즉, 신호가  $3.3V / \pm 4V = 3.3V/8V$ 의 배수로 감소되어야 합니다.  $V_{CM}$ 을 이전에 계산된 값인  $1.65V$ 로 대체하고  $R_2$  및  $R_3$ 을  $10k\Omega$ 으로 설정하면 다음과 같은 방정식이 생성됩니다.

$$3.3V = 4V \left( \frac{R_4}{10k\Omega} \right) + 1.65V \quad 0V = -4V \left( \frac{R_1}{10k\Omega} \right) + 1.65V$$

$R_1$  및  $R_4$ 를 풀면  $4.125k\Omega$  값이 생성됩니다.

이 주제에 대한 추가 정보는 [차동 출력\(절연 증폭기를 단일 종단 입력 ADC로 인터페이스\) 애플리케이션 요약](#)에서 볼 수 있습니다.

TLV9002의 채널 2는 ISO224의 고장 안전 출력 기능을 모니터링하는 데 사용됩니다. ISO224 고장 안전 출력 기능은  $V_{IN}$  핀의 입력 신호와 별개로 고압측 전원 공급 장치( $VDD1$ )가 누락된 경우 활성 상태가 됩니다. TLV9002 채널 2 출력 ( $V_{COMP}$ )은 시스템 컨트롤러의 GPIO 포트에 공급되며, 고장 안전 출력 기능이 활성화될 때마다 높아집니다. 자세한 내용은 [고장 안전 출력 기능 애플리케이션 노트](#)를 참조하십시오.

4. 입력 신호 및  $140kSPS$ 의 샘플링 속도를 설정하는 데 적합한  $R_{1FILT}$ ,  $R_{2FILT}$  및  $C_{FILT}$ 를 선택합니다.

$R_{FILT}$  및  $C_{FILT}$  값 구체화는  $R_{FILT}$  및  $C_{FILT}$  선택 방법을 보여주는 TI Precision Labs 동영상입니다.  $1.1k\Omega$  및  $330pF$ 의 최종 값은 획득 창 내에서 최하위 비트(LSB)의  $\frac{1}{2}$  아래에 안정화되는 것으로 입증되었습니다.

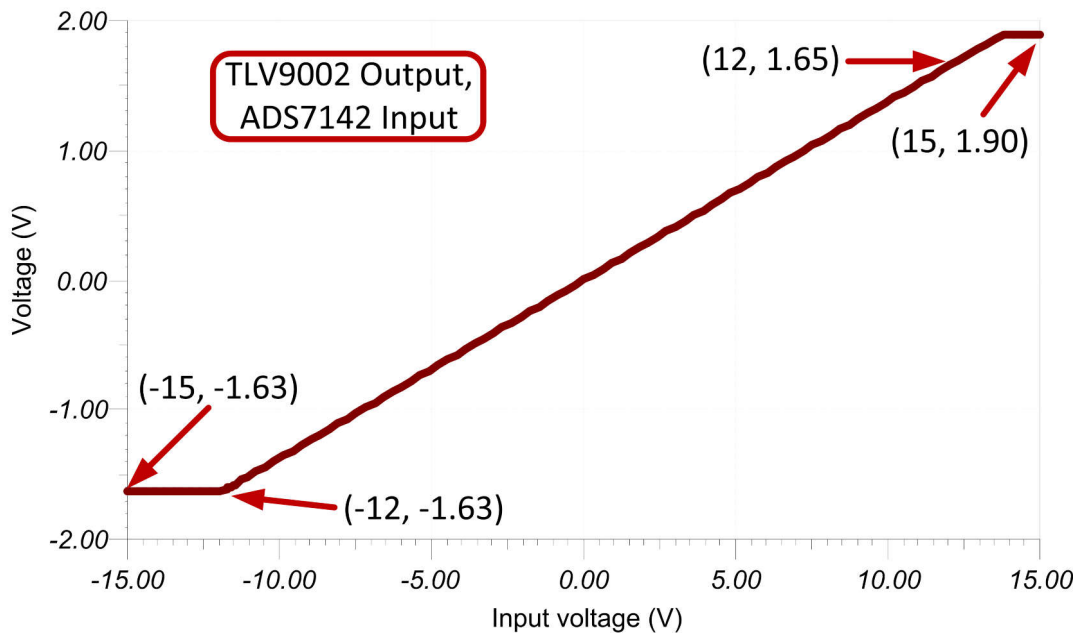
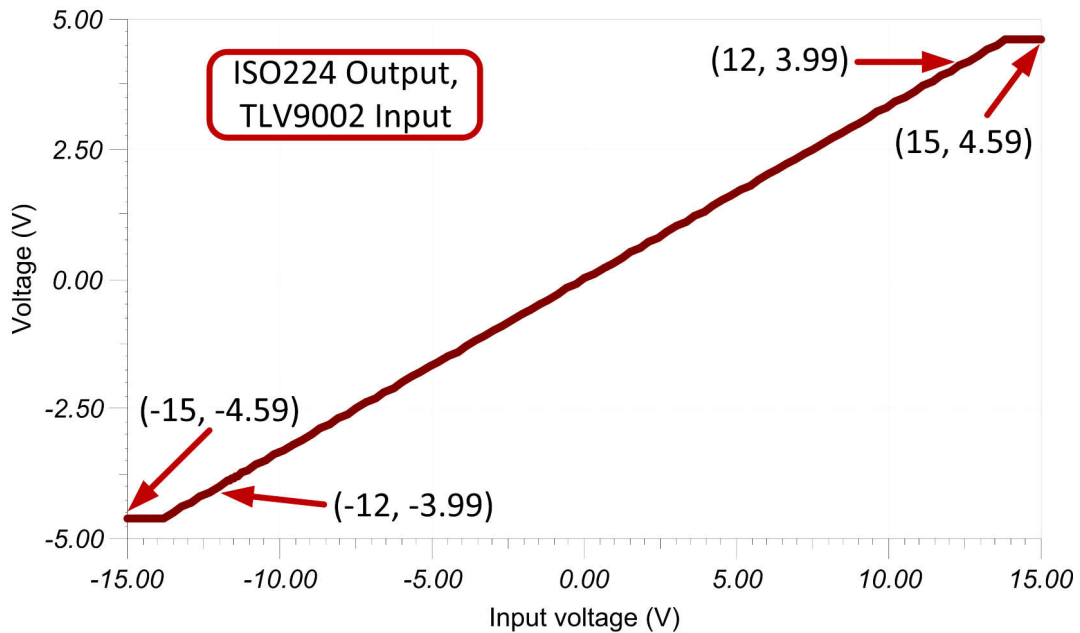
## DC 전송 특성

다음 그래프는 ±15V 입력 신호에서 ISO224까지 TLV9002 및 ADS7142의 시뮬레이션된 입력을 보여줍니다. ISO224는 ±VIN/3의 선형 출력을 제공하며, 첫 번째 그래프에서 TLV9002에 대한 입력을 볼 수 있습니다. 두 번째 그래프는 TLV9002가 VIN/2.43까지 게인을 더욱 줄이고 공통 모드를 1.665V로 이동함을 보여줍니다. 따라서 AVDD = VREF = 3.3V인 ADC의 0V~3.3V 최대 눈금 범위(FSR)를 사용해 최대 눈금 범위 ±12V 입력 신호를 얻을 수 있습니다.

다음 전송 함수는 ISO224 및 TLV9002의 게인이 1/7.28V/V임을 보여줍니다.

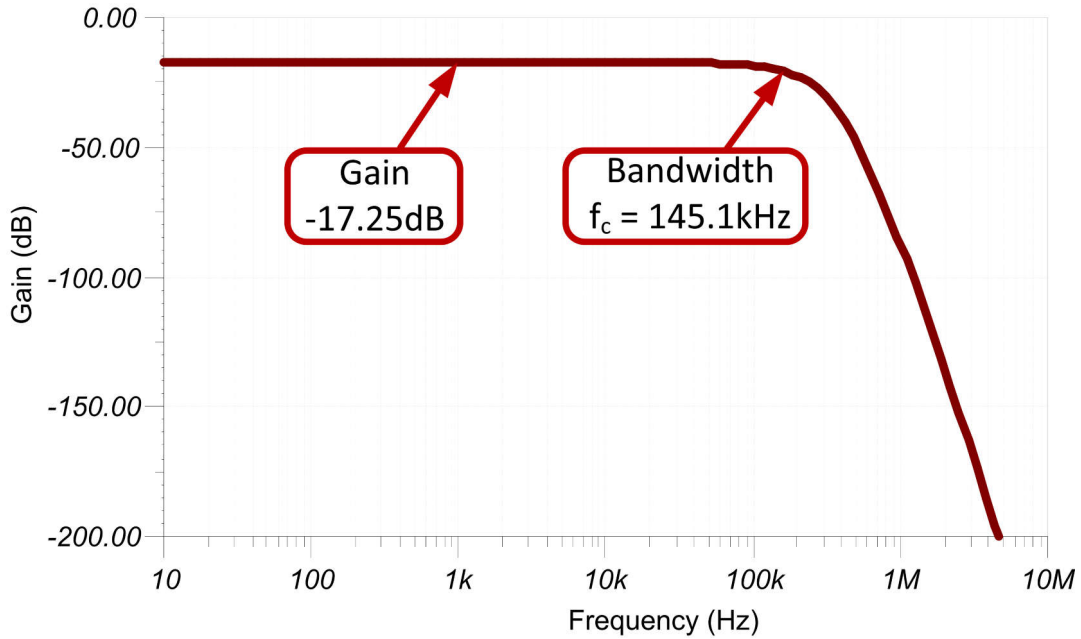
$$\text{Gain}_{\text{ISO224}} \times \text{Gain}_{\text{TLV9002}} \times V_{\text{IN}} = V_{\text{OUT}}$$

$$\frac{1}{3} \times \frac{1}{2.43} \times 12\text{V} = \frac{1}{7.28} \times 12\text{V} = 1.65\text{V}$$



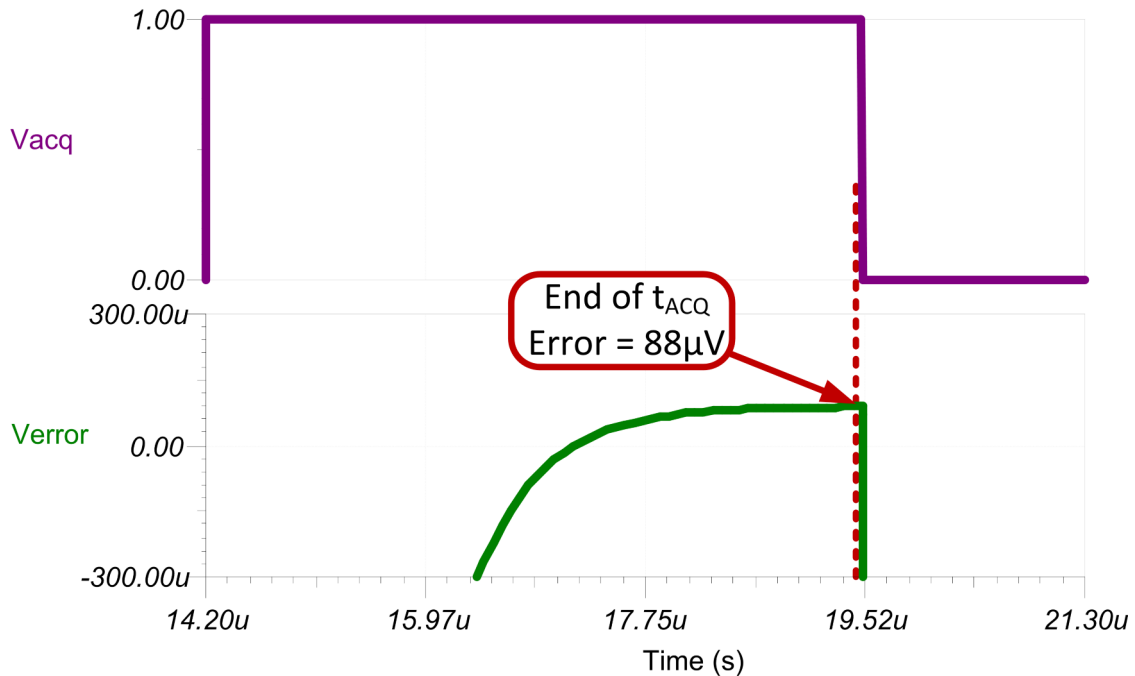
### AC 전송 특성

신호 체인의 시뮬레이션된 대역폭은 약 145kHz이며 게인은 -17.25dB입니다. 이는 약 0.137V/V(감쇠비 1/7.28V/V)의 선형 게인입니다. 이는 시스템의 예상 게인과 일치합니다.



### 과도 ADC 입력 정착 시뮬레이션

다음 시뮬레이션은 수집 시간이 5.3 $\mu$ s인 과도 고정 결과를 보여줍니다. 88 $\mu$ V 잡음은 0.5  $\times$  LSB 한계인 403 $\mu$ V 이내입니다. 이 주제에 대한 자세한 이론은 [Rfilt 및 Cfilt 값 구체화](#)를 참조하십시오.



## 잡음 시뮬레이션

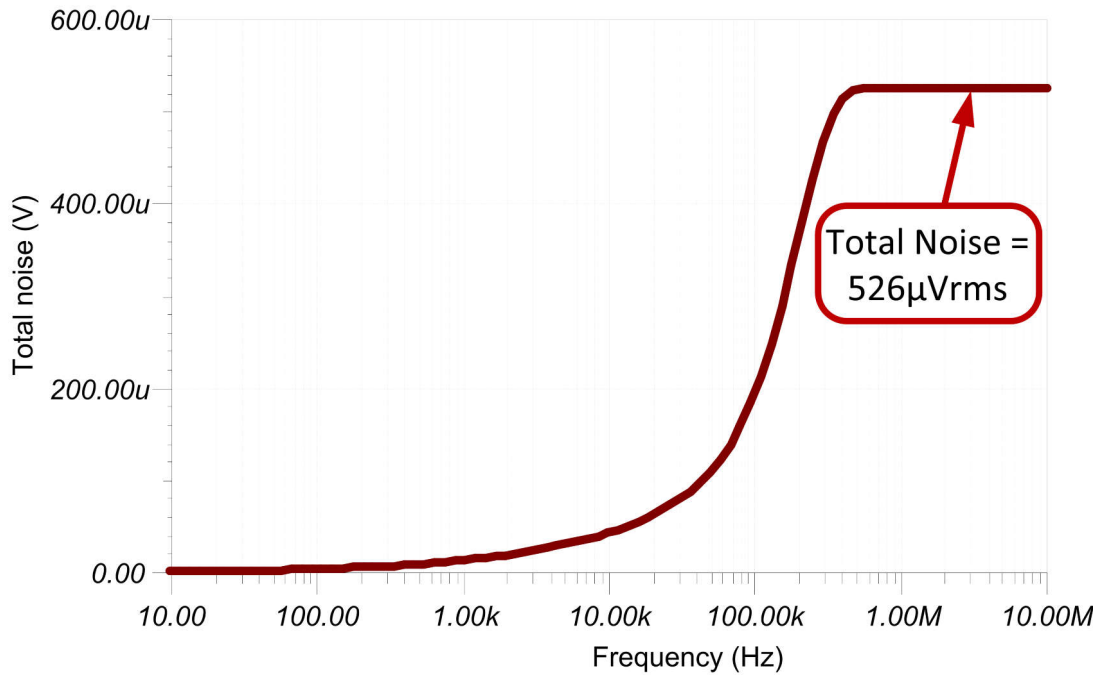
ADC 입력에 표시된 시뮬레이션된 잡음이 예상 계산된 잡음보다 큼니다. 이 차이는 계산에 포함되지 않은 시뮬레이션 모델에서 잡음 피킹으로 인한 것입니다. 다음 방정식은 ISO224 잡음이 신호 체인을 지배하며 TLV9002의 잡음은 무시할 수 있는 수준입니다. 이 주제에 대한 자세한 이론은 [ADC 시스템의 총 잡음 계산](#)을 참조하십시오.

$$E_n = \text{Gain}(e_n) = \sqrt{(1.57 \times \text{BW})}$$

$$E_{n\text{ISO224A}} = \frac{1}{3} \times \frac{1}{2.43} \left( \frac{4\mu\text{V}}{\sqrt{\text{Hz}}} \right) \times \sqrt{1.57 \times 145\text{kHz}} = 262\mu\text{VRMS}$$

$$E_{n\text{TLV9002}} = \frac{1}{2.43} \left( \frac{27\text{nV}}{\sqrt{\text{Hz}}} \right) \times \sqrt{1.57 \times 145\text{kHz}} = 5\mu\text{VRMS}$$

$$E_{n\text{ISO224A} + \text{TLV9002}} = E_{n\text{ISO224A}} + E_{n\text{TLV9002}} = \sqrt{262^2\mu\text{VRMS} + 5^2\mu\text{VRMS}} = 262\mu\text{VRMS}$$



## 설계 레퍼런스

TI의 포괄적인 회로 라이브러리에 대한 [이날로그 엔지니어의 회로 안내서](#)를 참조하십시오.

## 주요 파일 링크

절연 설계를 위한 TINA 파일: [SBAC226](#).

## 주요 장치 설계

장치	주요 기능	링크	유사 장치
ISO224	±12V 단일 종단 입력 범위, 1/2의 고정 게인, ±4V 차동 출력, 2.5V의 출력 공통 모드 전압, 4.5V~18V 고압측 전원 공급 장치, 4.5V~5.5V 저압측 전원 공급 장치, 입력 오프셋 산출: 25°C에서 ±5mV, 최대 ±42µV/°C, 게인 오류: 25°C에서 ±0.3%, 최대 ±50ppm/°C, 비선형성: 최대 ±0.01%, ±1ppm/°C, 1.25MΩ의 고입력 임피던스	<a href="#">ISO224</a>	<a href="http://www.ti.com/isoamps">www.ti.com/isoamps</a>
ADS7142	AVDD로 듀얼 채널, 최대 눈금 입력 범위 및 레퍼런스 세트, 기본적으로 12비트 성능, 고정 및 모드의 16비트 성능, 600SPS에서 0.45µA의 매우 낮은 전류 소비.	<a href="#">ADS7142</a>	<a href="https://www.ti.com/PrecisionADCs">https://www.ti.com/PrecisionADCs</a>
TLV9002	듀얼 채널, 레일 투 레일 입력 및 출력 증폭기, 27nV/√ Hz의 저광대역 잡음, ±0.04mV의 저입력 오프셋 전압.	<a href="#">TLV9002</a>	<a href="https://www.ti.com/opamps">https://www.ti.com/opamps</a>

## 상표

모든 상표는 해당 소유권자의 자산입니다.

## 중요 알림 및 고지 사항

TI는 기술 및 신뢰성 데이터(데이터시트 포함), 디자인 리소스(레퍼런스 디자인 포함), 애플리케이션 또는 기타 디자인 조언, 웹 도구, 안전 정보 및 기타 리소스를 "있는 그대로" 제공하며 상업성, 특정 목적 적합성 또는 제3자 지적 재산권 침해에 대한 묵시적 보증을 포함하여(그러나 이에 국한되지 않음) 모든 명시적 또는 묵시적으로 모든 보증을 부인합니다.

이러한 리소스는 TI 제품을 사용하는 숙련된 개발자에게 적합합니다. (1) 애플리케이션에 대해 적절한 TI 제품을 선택하고, (2) 애플리케이션을 설계, 검증, 테스트하고, (3) 애플리케이션이 해당 표준 및 기타 안전, 보안, 규정 또는 기타 요구 사항을 충족하도록 보장하는 것은 전적으로 귀하의 책임입니다.

이러한 리소스는 예고 없이 변경될 수 있습니다. TI는 리소스에 설명된 TI 제품을 사용하는 애플리케이션의 개발에만 이러한 리소스를 사용할 수 있는 권한을 부여합니다. 이러한 리소스의 기타 복제 및 표시는 금지됩니다. 다른 모든 TI 지적 재산권 또는 타사 지적 재산권에 대한 라이선스가 부여되지 않습니다. TI는 이러한 리소스의 사용으로 인해 발생하는 모든 청구, 손해, 비용, 손실 및 책임에 대해 책임을 지지 않으며 귀하는 TI와 그 대리인을 완전히 면책해야 합니다.

TI의 제품은 [ti.com](https://ti.com)에서 확인하거나 이러한 TI 제품과 함께 제공되는 [TI의 판매 약관](#) 또는 기타 해당 약관의 적용을 받습니다. TI가 이러한 리소스를 제공한다고 해서 TI 제품에 대한 TI의 해당 보증 또는 보증 부인 정보가 확장 또는 기타의 방법으로 변경되지 않습니다.

TI는 사용자가 제안했을 수 있는 추가 또는 기타 조건을 반대하거나 거부합니다.

주소: Texas Instruments, Post Office Box 655303, Dallas, Texas 75265

Copyright © 2024, Texas Instruments Incorporated



## IMPORTANT NOTICE AND DISCLAIMER

TI PROVIDES TECHNICAL AND RELIABILITY DATA (INCLUDING DATA SHEETS), DESIGN RESOURCES (INCLUDING REFERENCE DESIGNS), APPLICATION OR OTHER DESIGN ADVICE, WEB TOOLS, SAFETY INFORMATION, AND OTHER RESOURCES "AS IS" AND WITH ALL FAULTS, AND DISCLAIMS ALL WARRANTIES, EXPRESS AND IMPLIED, INCLUDING WITHOUT LIMITATION ANY IMPLIED WARRANTIES OF MERCHANTABILITY, FITNESS FOR A PARTICULAR PURPOSE OR NON-INFRINGEMENT OF THIRD PARTY INTELLECTUAL PROPERTY RIGHTS.

These resources are intended for skilled developers designing with TI products. You are solely responsible for (1) selecting the appropriate TI products for your application, (2) designing, validating and testing your application, and (3) ensuring your application meets applicable standards, and any other safety, security, regulatory or other requirements.

These resources are subject to change without notice. TI grants you permission to use these resources only for development of an application that uses the TI products described in the resource. Other reproduction and display of these resources is prohibited. No license is granted to any other TI intellectual property right or to any third party intellectual property right. TI disclaims responsibility for, and you will fully indemnify TI and its representatives against, any claims, damages, costs, losses, and liabilities arising out of your use of these resources.

TI's products are provided subject to [TI's Terms of Sale](#) or other applicable terms available either on [ti.com](https://www.ti.com) or provided in conjunction with such TI products. TI's provision of these resources does not expand or otherwise alter TI's applicable warranties or warranty disclaimers for TI products.

TI objects to and rejects any additional or different terms you may have proposed.

Mailing Address: Texas Instruments, Post Office Box 655303, Dallas, Texas 75265  
Copyright © 2024, Texas Instruments Incorporated