

持續進化的現代遠距照護應用半導體技術



Sanjay Pithadia

德州儀器
醫療系統工程師



健康照護持續朝著自我治療的方向進化，而親自前往看診的比率則逐漸下降。新技術不但有助於減少實際接觸，更為一般大眾提供了前所未見的可及性，讓大家能利用自我監控與遠端的程度超越以往。

無論是提升高齡化人口的行動性、協助遏制傳染性疾病、減少緊急應變時間，或是向偏遠地區提供健康照護等等，在現今這種時代中，遠距照護已是彌足珍貴。

在本白皮書中，我將說明對遠距照護與遠距醫療產業帶來重大影響的新技術發展，以及關於醫院與居家的設計挑戰。這些挑戰包括如何感測生命跡象、大幅降低耗電量、提升準確度與可靠性、改善連線，以及如何將眾多功能全納入尺寸有限的應用中。

摘要

本白皮書探討對遠距照護產業帶來影響的新技術發展，以及相關的設計挑戰。



1 生物感測

與生物感測和穿戴式醫療裝置相關的設計都高度複雜。



2 電源最佳化

可攜式和穿戴式病患監控器通常都以電池供電，讓電池使用壽命成為差異化要素。



3 連線

就病患監控系統和遠端健康照護裝置而言，連線是關鍵所在。



4 資料安全性

病患資料都是專有資訊，因此資料竊取是嚴重的威脅。

因應生物感測應用的設計挑戰

與生物感測和穿戴式醫療裝置相關的設計通常都高度複雜。下頁圖 1 顯示如何以無線方式監控位於不同位置的多位病患，並且將病患的生命跡象顯示於醫院護理站的監控器上。由於使用情況會依病患而異，因此也提升了在設計耗電量、尺寸和連線時的複雜性。

類比前端 (AFE) 裝置可協助介接數位電子裝置，將其連接至醫療應用中所使用的噪音、時效性與光感性感測器，因此對脈搏血氧儀和心律監控器等遠距照護終端設備而言，AFE 裝置帶來了極大影響。AFE 裝置可協助處理與醫療應用相關的典型挑戰，例如病患監控系統的可靠性、穿戴式裝置的耗電量，以及採用非標準周邊裝置的彈性等等。

生物感測 AFE 支援心律監控與變異性、末梢微血管含氧飽和度 (SpO₂)、助聽器和光學血壓測量功能，以及其他眾多生物感測功能。如 [AFE4400](#) 等 AFE 皆完全整合晶片光學元件，並且整合適用於感測與 LED 故障偵測的診斷功能，因此能提升血氧系統的可靠性。設定性高的時序控制器適用於非標準連結和超低功耗功能，可在正常和待機作業期間實現低靜態電流，因此 AFE 十分適合用於精巧的電池供電穿戴式電子裝置，以及光學式測量和監控作業等。

除了血氧濃度外，在病患溫度監控應用中的另一個新興趨勢則是穿戴式溫度貼片。因為體溫有助

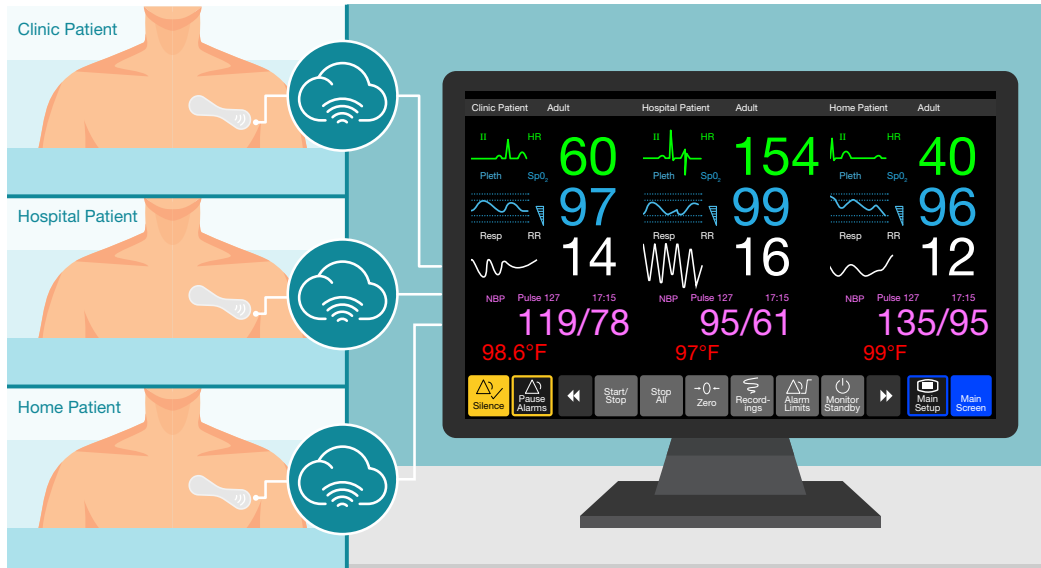


圖 1。以無線方式對多位病患進行生命跡象監控。

於顯示顯現高風險病患的醫療狀態，所以已有越來越多需要持續進行遠端監控的人員採用這類貼片，而且這類貼片的價格點也相當實惠。為了醫療診斷所進行的溫度測量，必須符合美國材料和試驗協會 (American Society for Testing and Materials) 的最大誤差值，而為了符合前述最大誤差值，相關人員需要進行幾項設計考量。例如，降低誤差值的方法之一是在實現良好熱接觸的同時，能夠隔離其他周圍的熱源。德州儀器 (TI) 已將高準確度且低功耗的 **TMP117M 數位溫度感測器** 最佳化，以將其自熱降到最低；此感測器採用非常纖薄的小外型無引腳封裝，因此可用於皮膚 IC 熱傳遞作業。若要進一步瞭解，請閱讀我們的部落格〈[穿戴式溫度監控系統的設計考量](#)〉(Design considerations for a wearable temperature monitoring system)。

圖 2 顯示 [適用於生命跡象病患監控器的多參數前端參考設計](#)，這個電池供電的多參數病患監控設



圖 2。多參數前端參考設計。

計適用於測量生命跡象，如心臟電氣活動、SpO₂ 或呼吸等。此系統使用多個 AFE (**AFE4403** 和 **ADS1292R**) 與 TMP117 溫度感測器，以準確測量脈搏特性、電氣活動和皮膚溫度 ($\pm 0.1^{\circ}\text{C}$)，同時可供連接至心律調節器偵測應用的心律偵測模組。有鑑於電極的本質和光學訊號的波動性，因此生物感測應用通常需要能夠設定增益與資料速率，不過若使用 ADS1292R 等可編程性高的類比至數位轉換器，即可協助管理生物電位。

電源最佳化

可攜式和穿戴式病患監控器的設計都是為了可持續進行測量與監控，所以這類監測器通常都以電池供電，讓電池使用壽命成爲各產品之間的差異化要素。電池供電系統需要謹慎分割、聰明運用窄小空間，並且能夠節省耗電量。病患和醫師都希望裝置能以更小的封裝，更有效率地提供更多功能，而且具備更長的重新充電間隔時間，這對電池來說是個難題。

雖然設計人員可使用低功耗微控制器 (MCU) 和類比 IC，但除非設計人員能將電源管理最佳化，否則他們將無法在設計中運用大多數的最新技術。電源架構必須盡可能地具備最高效率，並且擁有更長的電池運作時間。

就整合 MCU 的電池供電設計而言，若能運用如睡眠、休眠和關機等省電功能，可望大幅延長電池使用壽命。而對無線連線而言，喚醒時間和待機耗電量也扮演重要角色。

除了數位省電選項外，設計人員也必須考量如穩壓器、DC/DC 轉換器等類比電源管理元件，以達到最高效率，並且整合負載開關以將沒有使用的周邊裝置停用，以及選擇電池類型並將充電設定檔最佳化。

運送模式會使用數項元件以延長運送期間的電池使用壽命，並且可延長如穿戴式裝置等電池供電電子裝置的保存壽命。**TPS22916** 負載開關可做為與主要電子元件分離的非侵入式電路使用，藉此將漏電降至最低，並透過 MCU 接腳專用的通用輸入/輸出訊號或按鈕，中斷電池與系統之間的連接。圖 3 展示了此電路的精簡性。

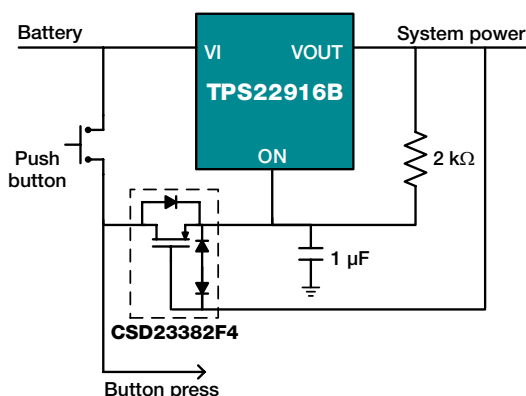


圖 3。以運送模式使用 TPS22916。

除了適用於運送和儲存期間的電源管理功能之外，對電池使用壽命的監控、報告和預測也因採用電量計 IC 而出現大幅改善；這些電量計 IC 不但符合成本效益，更提供超低功耗功能。許多電量計 IC 皆採用超小球柵陣列封裝，內含預先編程的化學設定檔，可使用 TI 的 Impedance Track™ 技術演算法來追蹤電池容量、充電狀態和電壓。

適用於遠端監控系統的連線技術

就病患監控系統和遠端健康照護裝置而言，連線是除了電源外的另一個關鍵所在。病患監控器若需要

具備明確清晰的顯示及高解析度的視覺化呈現和讀數，則可能需要進行高速或雙核心處理作業。如 Sitara™ 技術的 ARM® Cortex®-A 系列等 Arm 處理器，皆可支援高階病患監控器的使用者介面。例如 **AM3358** 處理器即包含可擴充的 Arm Cortex-A8 核心和 3D 繪圖顯示功能。

雖然更快的處理速度有助於改善顯示，但是仍存在與無線連線相關的數項重大挑戰，例如延遲，以及為了即時顯示生命跡象所需的高資料速率等。如 **TL 的 WiLink™ 8 技術裝置系列**等無線模組，皆包含雙頻 Wi-Fi®、藍牙® 或兩者兼具（圖 4）；這類模組都設計為可供傳輸速率達 100 Mbps 的應用使用，並且能夠充實 Sitara 處理器的功能。前述模組皆提供企業層級的 Wi-Fi 安全性、Wi-Fi 保護存取 3 (Wi-Fi Protected Access 3) 和美國政府的聯邦資訊處理標準 140-2 (Federal Information Processing Standards 140-2) 認證。

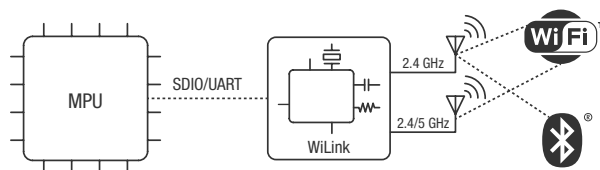


圖 4。WiLink Wi-Fi 和藍牙結合技術。

設計無線連線時會面臨的其他挑戰，來自與無線電傳輸相關的高功耗使用，以及如何在精巧應用中處理龐大的無線電模組，對穿戴式裝置而言更是如此。在 **藍牙高準確度皮膚溫度測量彈性 PCB 貼片參考設計**（圖 5）中，展示了在可遠端回報溫度的電池供電溫度計貼片應用中，結合 2.4-GHz 射頻收發

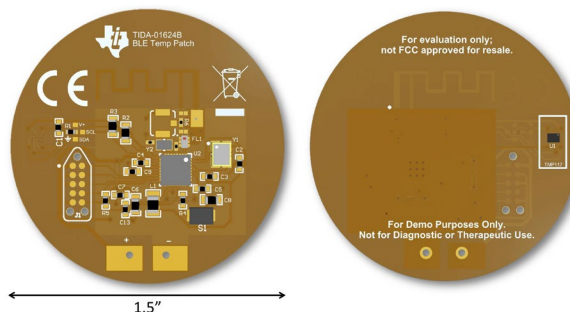


圖 5。PCB 貼片參考設計。

器，以及在小型彈性印刷電路板 (PCB) 上執行完整藍牙堆疊的低功耗無線 MCU 後，高準確度溫度感測 ($\pm 0.1^{\circ}\text{C}$) 功能的運作方式。包含在藍牙 PCB 貼片參考設計內的超低功耗 MCU (如 [CC2640R2F](#) 等)，有助於針對低耗能傳輸、待機或關機狀態進行最佳化，並且加快喚醒時間。

資料安全性

無線醫療感測器貼片和病患監控器需要具備同級最佳的安全性。病患資料都是專有資訊，因此資料竊取是嚴重的威脅。

目前已規劃了數種安全性措施，藉此保護智慧財產 (IP) 以及在病患與醫師之間傳輸的資料。無論是在處理資料並轉換為生命跡象參數以供顯示的期間，或是在資料傳輸期間，這些措施應可防範攻擊並確保資料傳輸安全無虞。這稱為無線傳輸安全性。

AFE 生物感測裝置的尺寸、多模感測與耗電量都經過最佳化，讓工程師擁有了極為實用的工具和元件，可開發遠距照護應用；對於需要視覺化呈現病患資料和讀數的遠端應用而言，例如護理站內持續顯示生命跡象的顯示器等等，以高傳輸速率持續進行資料串流的功能至關重要，而 MCU/無線電裝置和多核處理器的組合則可實現這類應用。

結論

現今的醫療環境將會迅速進化，因為生物醫學設計人員正著手解決挑戰，並在市面上以更實惠的價格推出更佳的無線病患監控器與貼片，而且這些產品雖然尺寸較小，卻都具備連線功能。從已開發國家/地區的醫院、開發中國家/地區的遠距醫療中心，到對戰場上的受傷兵士進行檢傷分類等等，穿戴式裝置將會改變健康照護環境，同時提供更佳的照護。

重要聲明：本文所述德州儀器及其子公司相關產品與服務經根據 TI 標準銷售條款及條件。建議客戶在開出訂單前先取得 TI 產品及服務的最新完整資訊。TI 不負責應用協助、客戶的應用或產品設計、軟體效能或侵害專利等問題。其他任何公司產品或服務的相關發佈資訊不構成 TI 認可、保證或同意等表示。

Impedance Track、Sitara 和 WiLink 是德州儀器的商標。所有其他商標皆屬於其各自所有人之財產。

IMPORTANT NOTICE AND DISCLAIMER

TI PROVIDES TECHNICAL AND RELIABILITY DATA (INCLUDING DATASHEETS), DESIGN RESOURCES (INCLUDING REFERENCE DESIGNS), APPLICATION OR OTHER DESIGN ADVICE, WEB TOOLS, SAFETY INFORMATION, AND OTHER RESOURCES "AS IS" AND WITH ALL FAULTS, AND DISCLAIMS ALL WARRANTIES, EXPRESS AND IMPLIED, INCLUDING WITHOUT LIMITATION ANY IMPLIED WARRANTIES OF MERCHANTABILITY, FITNESS FOR A PARTICULAR PURPOSE OR NON-INFRINGEMENT OF THIRD PARTY INTELLECTUAL PROPERTY RIGHTS.

These resources are intended for skilled developers designing with TI products. You are solely responsible for (1) selecting the appropriate TI products for your application, (2) designing, validating and testing your application, and (3) ensuring your application meets applicable standards, and any other safety, security, or other requirements. These resources are subject to change without notice. TI grants you permission to use these resources only for development of an application that uses the TI products described in the resource. Other reproduction and display of these resources is prohibited. No license is granted to any other TI intellectual property right or to any third party intellectual property right. TI disclaims responsibility for, and you will fully indemnify TI and its representatives against, any claims, damages, costs, losses, and liabilities arising out of your use of these resources.

TI's products are provided subject to TI's Terms of Sale (www.ti.com/legal/termsofsale.html) or other applicable terms available either on ti.com or provided in conjunction with such TI products. TI's provision of these resources does not expand or otherwise alter TI's applicable warranties or warranty disclaimers for TI products.

Mailing Address: Texas Instruments, Post Office Box 655303, Dallas, Texas 75265
Copyright © 2020, Texas Instruments Incorporated