

區域架構如何為完整軟體定義車輛奠定基礎

**Peter Aberl**

Embedded Processing Field Application Engineer
Automotive Central Europe Sales and Marketing
Texas Instruments

Stefan Haas

Embedded Processing Field Application Engineer
Automotive Central Europe Sales and Marketing
Texas Instruments

Arun Vemuri

Sector GM
Body Electronics and Lighting
Texas Instruments

摘要

本白皮書探討軟體定義車輛轉換的過程，以及移至區域電子/電動 (E/E) 架構如何因應配電、感測器和致動器以及資料通訊挑戰。

1 配電挑戰和解決方案
探索新區域架構對汽車配電的影響。

2 智慧感測器與致動器挑戰和解決方案
了解實體與邏輯 IO 功能的分離，以及對感測器與致動器的影響。

3 數據挑戰與解決方案
了解所需資料類型的混合及其共存性，同時維持通訊安全。

簡介

在過去數十年中，電子產品在車用系統創新中扮演著關鍵角色。採用新型半導體裝置，增強車輛機械系統的功能。

半導體解決方案和電子產品在汽車電子領域持續扮演重要角色，展望未來的同時，汽車創新將更具軟體創新與整合特色。軟體架構中的這項改變可透過開發相關硬體與半導體解決方案來實現。

克服 E/E 架構挑戰

現今的 E/E 架構主要採用網域架構，將電子控制單元 (ECU) 和佈線整合到特定網域 (如動力傳動系統網域) 中。相反的，區域架構會根據車內地理位置或區域，將許多 (如果不是全部) 網域功能分組。

圖 1 說明將車輛功能分組的網域和區域方法，同時 圖 2 會顯示更詳細的區域架構視圖，其中包含稱為車輛運算的中央運算節點。

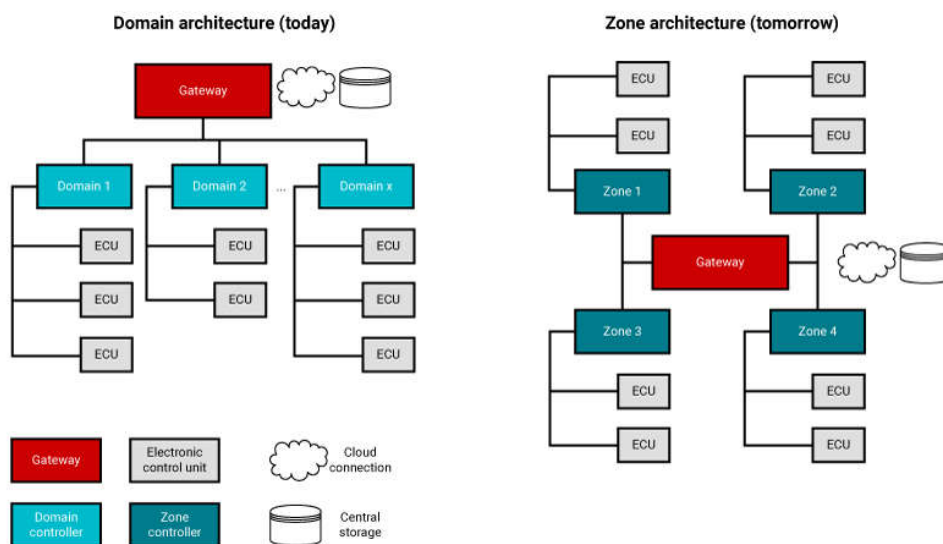


圖 1. 網域與區域架構。

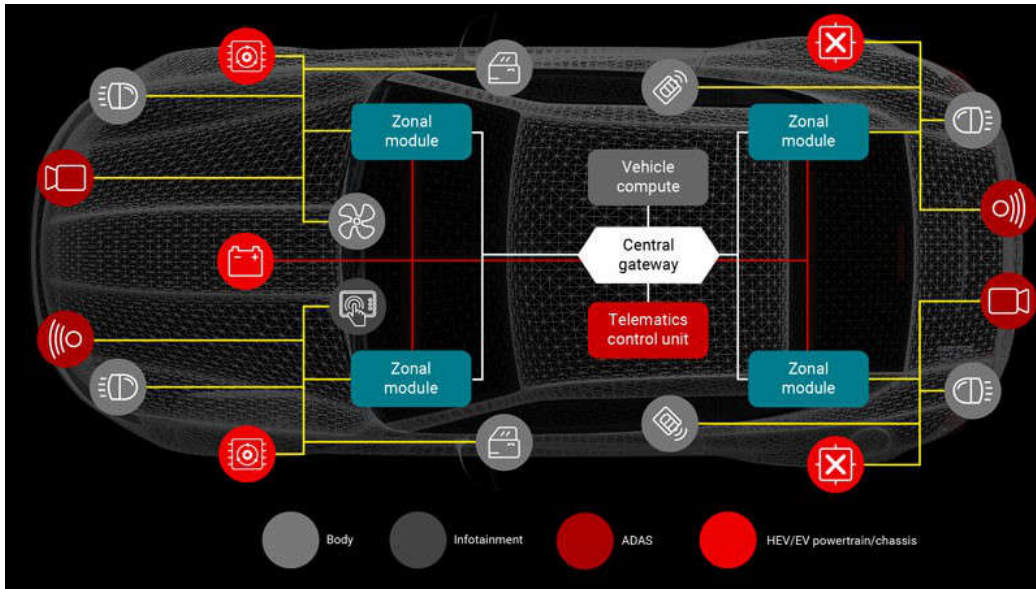


圖 2. 車內典型的區域架構展示感測器、致動器、區域性模組和中央運算節點。

從網域轉換為區域架構將有助於感測器與致動器從中央車輛運算節點獨立出來運作。換句話說，硬體和軟體更新週期可能有所不同，而感測器和致動器設計可延續更多車輛設計週期。此外，區域架構將減少 ECU 和纜線長度數、簡化車輛架構及相關系統驗證作業。

區域架構讓 OEM 擁有更多控制權，從透過無線傳輸更新進行的高階軟體維護、無線傳輸韌體 (FOTA) 更新，以及保持開啟的雲端連線，以啟用新功能並改善自動駕駛等功能。這還允許 OEM 移至服務型的軟體結構，例如將即時控制迴路移至區域性模組。此外，區域性模組可實現更最佳化的配電拓撲，其中包括關閉未使用模組的電源，對電池電動車和混合動力汽車來說尤其有利。

儘管區域架構有可能帶來重大改善，但配電、感測器與致動器以及資料層拓撲領域仍面臨許多挑戰。儘管區域架構

有可能帶來巨大的改進，但在配電、傳感器和執行器以及資料平面拓撲等領域仍存在挑戰。配電將使用區域性模組中的智慧保險絲從集中管理轉換為分散管理。感測器與致動器將會變得更聰明。某些功能 (包括控制迴路) 將移至區域性模組，以允許增加服務型與訊號型通訊。最後，資料通訊會透過高速網路進行，而新的實體層 (PHY) 會傳輸各種資料類型。

配電挑戰和解決方案

電池必須供應電源給分佈在車輛上的大多數 ECU。在網域架構中，由熔斷保險絲和繼電器組成的配電箱分配此電源，如 圖 3 中所示。

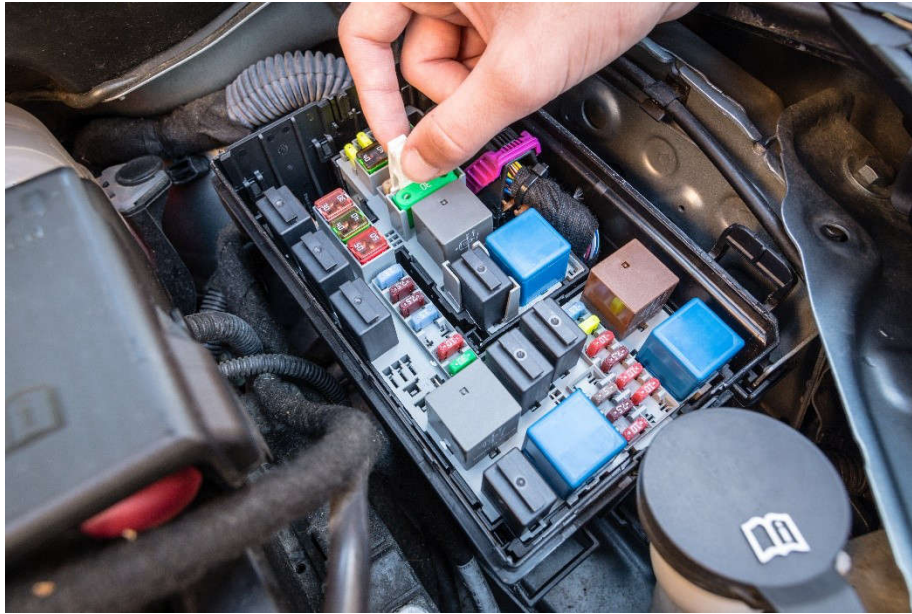


圖 3. 具熔斷保險絲和機械繼電器的典型配電箱。

配電箱中的熔斷保險絲具有不同的時間電流特性 (TCC)，以支援不同類型的線束和車內負載。盒子位於車輛中的一個可接觸到的位置，以便於輕鬆更換保險絲。

雖然 圖 3 未顯示出配電箱中有任何半導體內容，OEM 仍會以半導體內容升級這些配電盒；繼電器由半導體高壓側開關取代，且輸入/輸出控制線路則由控制器區域網路 (CAN) 和區域互連網路 (LIN) 收發器等通訊介面取代。

使用半導體型配電箱的動機為歧管 - 強化診斷、故障防護、可重設保險絲、小型設計和線束減重。

隨著 OEM 實作區域架構，系統設計人員會重新思考配電的兩個額外考量：分散管理配電，並以半導體保險絲取代熔斷保險絲。

配電分散管理

區域架構運用區域閘道將資料分散至區域中的智慧感測器、致動器和 ECU，並整合資料以和中央運算模組進行通訊。這些區域資料閘道也可以將電源分配給該區域中的模

組。例如，若將單一電源線束從電池路由傳送到該區，則該區中的區域性模組會將電源分配給該區模組。圖 2 也說明了這個概念，其中的區域性模組將電源分配給該區模組。也就是說，區域性模組包括配電所需的相關保險絲和繼電器。

與集中配電所需的線束長度相比，此配電方式的優點是可減少從電池到各區的電源線束長度。如此一來，便可減少重量和成本。

在分散配電方面，其中一個挑戰是設計在任何區域運作的配電箱，而不管該區域的負載如何，不僅有助於降低設計成本，更有助於減輕庫存管理負荷。使用包含半導體微控制器 (MCU)、高側開關及收發器的智慧型配電箱，便能利用軟體設定硬體以符合該區的負載。

用半導體保險絲取代熔斷保險絲

標準熔斷保險絲會透過大電流熔斷來中斷電流。圖 4 中所示的 TCC 曲線代表此熔斷行為。

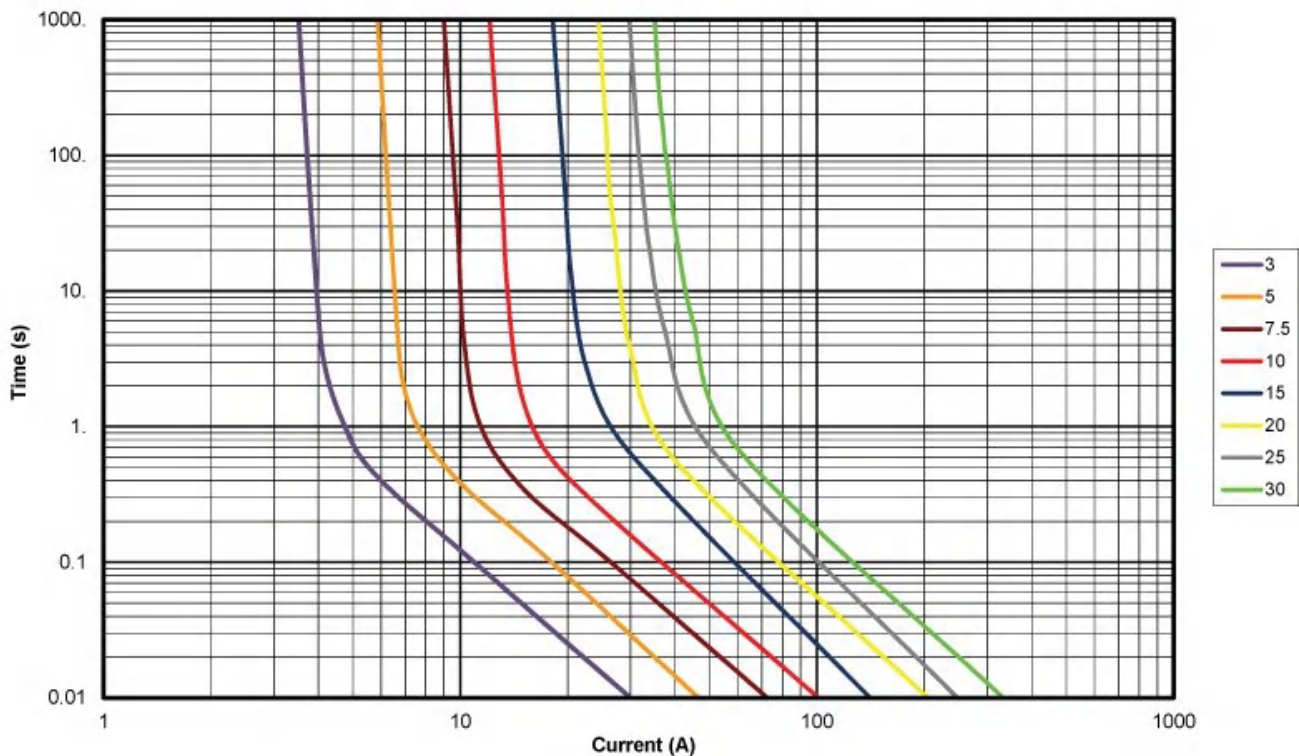


圖 4. Littlefuse 微保險絲的 TCC 曲線。

會影響保險絲特性的因素不少，例如接點電阻、空氣溫度和電流瞬態。由於這些因素使然，系統設計人員會根據額定運作電流、運作溫度範圍、突入電流和電流瞬態形狀降低保險絲額定熔點 I^2t (安培平方秒) 額定值。例如，將保險絲額定電流降至 25% 可能會防止保險絲發生干擾性熔斷。

選擇保險絲型的降額電流，此意味著線束中的電流隨保險絲溫度條件的不同而變化。線束設計人員可能必須選擇不太理想的線束儀表，以便在某些溫度條件下通過保險絲允許的較高電流。

進一步最佳化線束線路的其中一個想法，是使用具有 I^2t 特性的半導體高壓側開關積體電路 (IC)。典型的高壓側開關包含過電流防護，也就是當電流超過特定閾值時，高壓側開關不是箝制電流就是自行開啟，進而保護下游線束和負

載。將 I^2t 功能新增至高側開關，切換器會視電流 (或更具體的電流平方) 流經的電流而在不同時間開啟。使用 I^2t 型半導體高壓側開關可減少保險絲特性的變化，進而使線束儀表更為最佳化，有助於進一步減輕線束重量。

智慧感測器與致動器挑戰和解決方案

區域 E/E 架構會大幅影響車輛邊界的感測和致動功能，即所謂的邊緣。在網域架構中，通常靠近感測器或致動器的專用 ECU 會執行這些功能。新功能通常會產生新的 ECU，每個 ECU 都有專用電池電力和網路線，因此線束複雜性會更高。區域性模組的推出可將多個 ECU 的邏輯輸入/輸出 (I/O) 功能合併至區域性模組，並維持感測器和致動器位置，即可大幅降低線束複雜性。這會導致實體和邏輯 I/O 功能的分離，如 圖 5 中所示，這會帶來新的挑戰，並且需要新的解決方案。

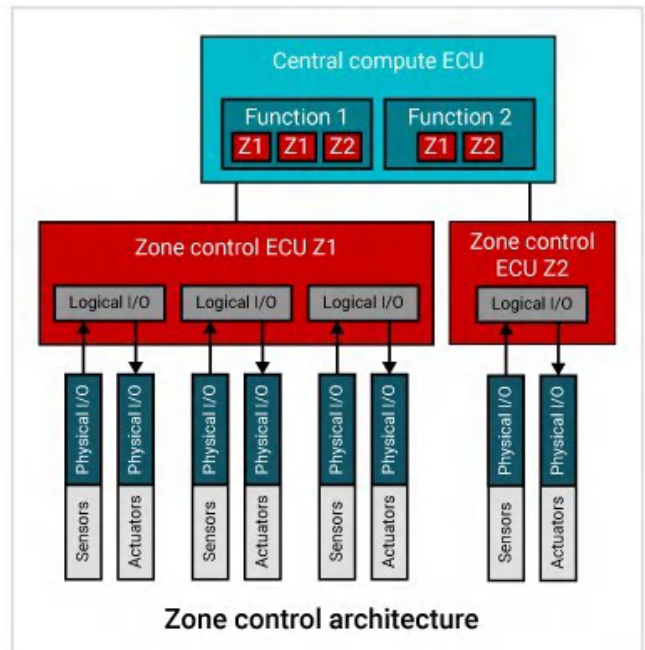
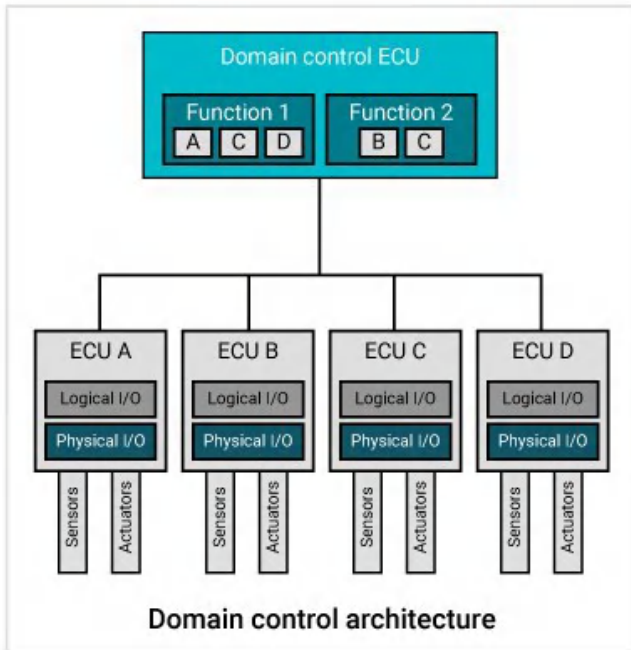


图 5. 將邏輯和實體 I/O 功能從網域架構分離至區域架構。

區域性模組 – 新微控制器需求

在單一區域性模組中整合不同邏輯 I/O 功能 (包括控制迴路) 代表模組繼承每個 I/O 功能個別需求的總和，進而產生 MCU 的特定需求：

- 高即時性能
- 大量的程式和資料記憶體
- 透過虛擬化可支援具不同汽車安全完整性等級功能的混合關鍵性
- 高速通訊介面至主要骨幹
- 多個低階通訊周邊設備執行個體 (如 CAN FD 或 LIN)，可與智慧感測器與致動器介面連接

為了因應此多元化需求的清單。MCU 必須支援區域性模組驅動的需求。同時，具備充分即時功能的異質系統單晶片

(SoC)，如 TI 的 **DRA821** 或 **AM2x** 嵌入式處理器可橋接間距，直到最佳化區域 MCU 可供使用。

智慧型感測器與致動器

邏輯和實體 I/O 功能的分離會影響感測器和致動器。專為調節感測器訊號與驅動致動器而設計的 IC，需要強化本機智慧與通訊功能。本機智慧可維持電路狀態，並可執行背景診斷以偵測感測器或致動器故障。整合式通訊介面至少會包含一個通訊協定處理常式，例如 LIN 回應器實作，或甚至是 CAN FD 資料連結層的簡化版本，例如旨在排除邊緣節點 MCU 需求的 CAN FD Light。此類整合可讓智慧 IC 自動控制感測器或致動器，並建立成本和尺寸最佳化的解決方案，其可整合至感測器或致動器外殼中，如 **图 6 (a)** 所示。

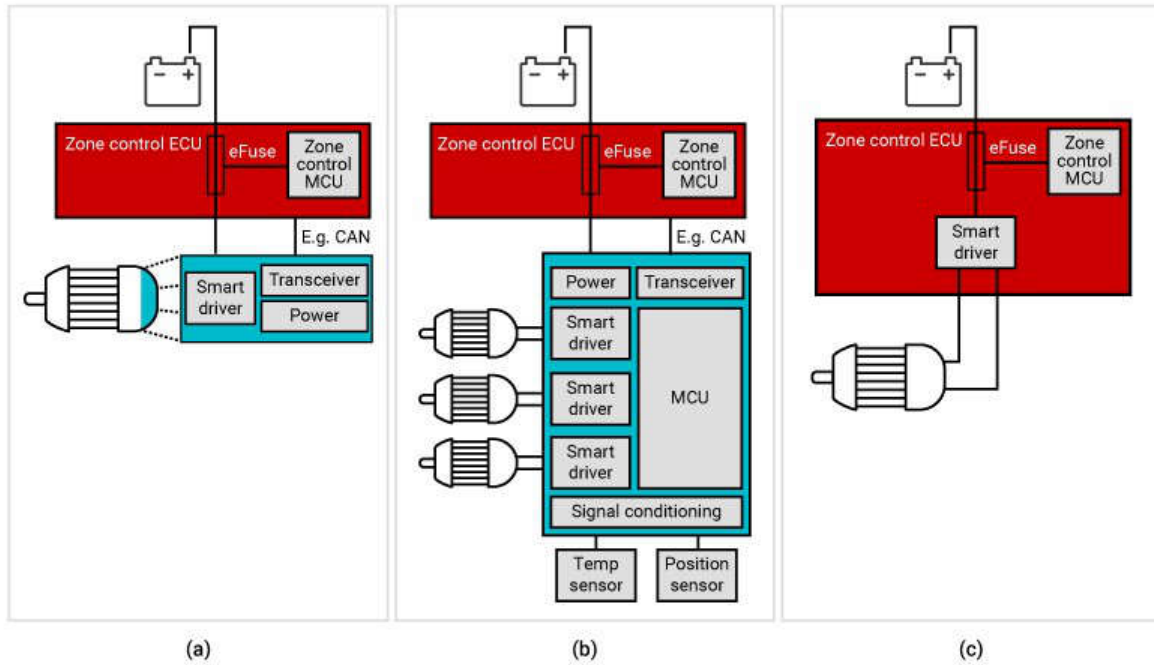


圖 6. 驅動器實作範例：整合在有限外殼中的智慧型驅動器 (a)；複合致動器解決方案的小型 ECU (b)；從區域性模組 (c) 控制的簡易致動器。

對於較複雜的感測器 (例如雷達衛星) 或複合式致動器 (例如配備各種馬達的座椅控制單元)，以小型 ECU 為基礎的傳統方法仍可能是最有效率的解決方案 (請參閱 圖 6 (b))。此外，區域性模組 (請參閱 圖 6 (c)) 的專用訊號線可直接控制非常簡單的感測器或致動器。

根據控制與感測訊號數量、感測器與致動器的複雜性以及安裝限制等層面，設計人員可選擇性地選擇其中一種解決方案。此外，如 CAN 部分網路等通訊協定也可以只有在需要功能時選擇性喚醒 MCU，藉此減少致動器模組的耗電量，讓其能在低功耗模式中維持更長時間。

數據挑戰與解決方案

區域拓撲需要對網路投入更多關注，因此快捷外設互聯標準 (PCIe)、CAN XL 和 GB 乙太網路等高頻寬介面正在加快發展。正確的實體層 (PHY) 可因應頻寬需求。

圖 7 是包含高速通訊連結的典型區域性模組配置圖。對於不同的輸送量需求，以及為區域性模組和中央運算、GB 乙太網路和可能的 PCIe 或 CAN XL 之間的流量組合提供頻寬，是極其重要的。在若干情況下，為長距離纜線接線部署 PCIe 重定時器或轉接驅動器裝置可能會比較有利。CAN XL 可提供與現有 CAN 網路的相容性，以及高達 20Mbps 的速度，無需使用更複雜的網路軟體。就感測器與致動器間的區域性模組連線而言，像 LIN 之類的匯流排系統頻寬甚至更低，成本也更低，可能會出現完全不同的需求。共同點是提供標準化匯流排和標準化軟體控制，以採用完整的服務和軟體架構方法。

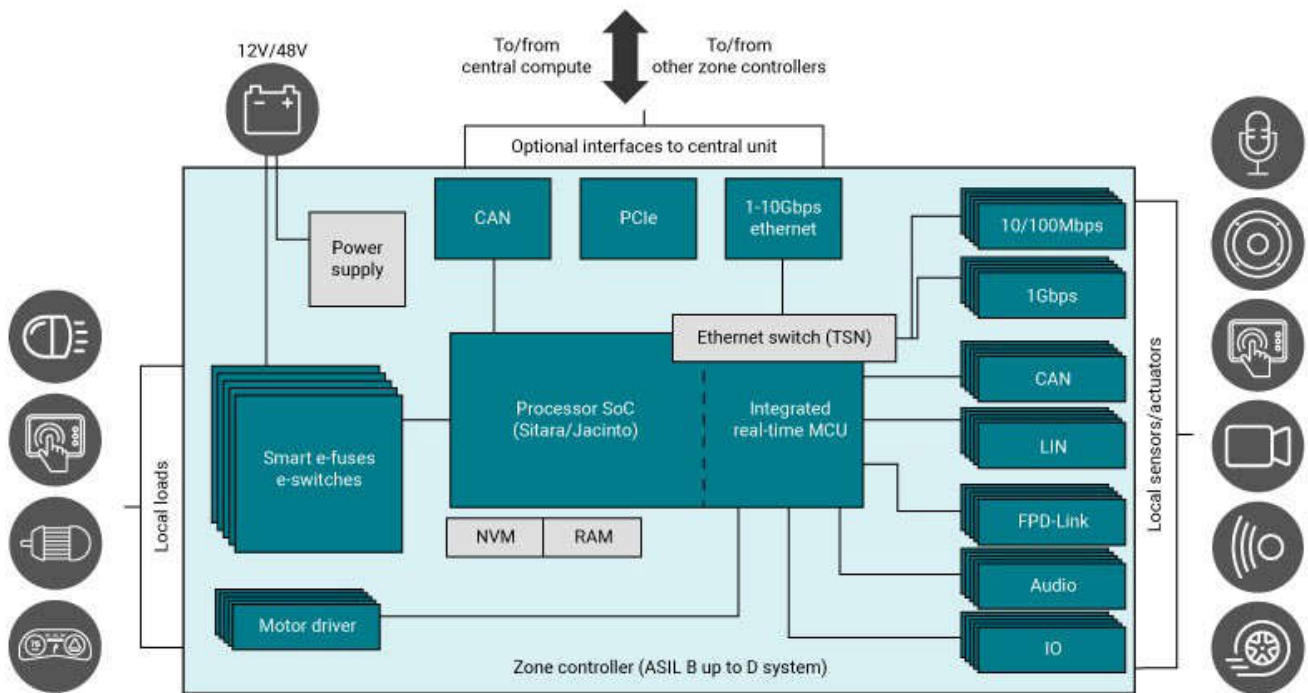


圖 7. 區域性模組方塊圖與通訊介面。

為了使所有連結路都能因應未來需求，網路拓撲可以保護備用頻寬，特別是區域性模組和中央運算之間的頻寬，以便在維護現有且已經過驗證的硬體的同時進行軟體升級。

資料類型

擁有未來技術也代表邁向完全自動駕駛之路（最高可達 Level 5）；因此，該架構包含可用性、彈性和安全標準。實現資料通訊彈性和結構冗餘的一種方法是透過環狀拓撲，啟用多點傳送協定和資料有效性檢查。

在軟體端，分散式區域拓撲必須能夠處理各種不同封包類型的綜合，以容納從短控制訊息到高輸送量感測器和車載資訊娛樂系統等資料。所有這些流量類型在延遲、抖動、同步化和錯誤率要求方面都有差異。簡單來說，它們在服務品質 (QoS) 要求方面有所不同。

資料的時間敏感度

為了因應不同的延遲或 QoS 需求，乙太網路型時效性網路 (TSN) 是不錯的選擇，但此部署需要大量微調；舊版 MCU 和處理器在硬體部分甚至可能無法完全支援此功能。PHY IC 級或開關支援可提供協助，特別是考量時間同步。

在許多情況下，將多個乙太網路連接埠整合至單一 SoC 可大幅節省電路板空間與成本。

對於音訊，許多車載資訊娛樂系統架構已使用音訊視訊橋接 (AVB)，因此之故，時間同步便極為重要 (請參閱技術文章「[使用時鐘產生器最佳化汽車應用的 eAVB](#)」)。AVB 網路雖經過充分實證，但部署在網域架構中時對許多併發問題卻無法掌握。隨著移轉到結合各種資料流量的區域架構，較新的 TSN 功能益發重要。

表 1 列出了一些可能與區域架構實作相關的電機電子工程師學會 (IEEE) TSN 標準。如需詳細資訊，請參閱白皮書「工業自動化的時效性網路」。

標準	別名	說明
IEEE 802.1AS	時序與同步	提供第 2 層時間同步
IEEE 802.1Qbv	時間感知整流器 (現在：排定流量的增強功能)	在旋轉排程中執行網橋的 8 埠輸出佇列。根據時間排程封鎖除了一個連接埠之外的所有連接埠，以防止在排程傳輸期間發生延遲。
IEEE 802.3br	散置式高速流量	中斷普通訊框的傳輸以傳輸「高速」訊框，然後恢復普通訊框。
IEEE 802.1Qbu	訊框預佔	改善非時間關鍵訊框的中斷，以實現時間關鍵訊框輸送量。
IEEE 802.1CB	備援	訊息會在不相連的路徑上平行複製與傳遞；在接收端移除多餘的重複項目。
IEEE 802.1Qch	循環佇列和轉送	根據封包的流量類別收集封包，並在一個週期內轉送這些封包。如果受控時序為優先，而減少延遲並不重要，則提供使用 TSN 的簡單方法 (IEEE 802.1AS 和 IEEE 802.1Qbv 可涵蓋)。
IEEE 802.1Qci	按串流過濾和監管	根據到達時間、速率和頻寬之入口埠上的濾波器訊框，防止頻寬使用量和脈衝大小過高，以及防止出現故障或惡意端點。
IEEE 802.1Qav	以流量為主的信用整流器	避免訊框的脈衝 (同類別或串流)；變更流量類別或流之間的優先順序。

表 1. 部分相關汽車即時應用的 TSN 標準。

在音訊使用案例中，延遲目標的嚴格程度低於動力傳動系統或底盤控制使用案例 (毫秒與微秒)。但即使透過相同網路來路由傳送大量中繼資料或配置資料流量或大量的 ADAS 感測器資料，音訊延遲需求仍不可違反，封包也不可捨棄。這就是為什麼仲裁和對現有 TSN 旋鈕進行微調很重要的原因。一個眾所周知的旋鈕是時間感知整流 (TAS)，它在 TI 的處理器 SDK 中可用作排程流量 (EST) 卸載的增強功能。TAS 保證在預先定義時段後傳送較低頻寬的流量，無論並行傳輸多少其他資料 (例如 ADAS 感測器資料)。在最佳情況下，整合 TI 處理器 (如 DRA821) 中的 TSN 硬體開關可提供完整的軟體靈活性，同時還可獲得硬體加速器的支援，以處理和轉送資料封包或自願捨棄封包。

通訊安全性

除了延遲和抖動等實體網路屬性外，區域架構需要安全的通訊路徑。網際網路上常見的乙太網路型攻擊方法和工具主要適用於道路車輛。當車用網路中的安全受到威脅時，沒有可靠的通訊是可行的，將 I/O 從運算分離的整個概念就會崩潰。

基於這些理由，全面處理網路安全主題非常重要。除了資料完整性、真實性和機密性的核心功能之外，整個產品開發和生命週期都伴隨著安全性思維和文化。與國際標準化

組織 (ISO) 26262 功能安全標準相似，ISO/汽車工程師協會 ISO/SAE 21434 是車用網路安全工程的新標準。此外，聯合國歐洲經濟委員會 (United Nations Economic Commission for Europe) 也發佈了兩項新法規，規定如何管理車輛網路安全風險，以及如何偵測並回應車隊的安全事件。

不能簡單地為這樣多種數據類型新增安全性；通訊效率也非常重要。使用 IPsec 保護網際網路通訊協定封包的傳統方法，適用於使用低網路頻寬的控制與感測器資料。若要串流音訊資料、視覺或雷達感測器資料，需要持續串流網際網路通訊協定封包，至少透過驗證以提供保護。但是，在軟體中這樣做會導致大量開銷，消耗重要的處理器資源。

克服瓶頸需要新的低階加密和驗證。例如 MACsec，可套用到乙太網路通訊協定的 Level 1 或 2，並整合至乙太網路媒體存取控制 IP 或乙太網路 PHY，以進行線路速率驗證、酬載加密或兩者。

結論

區域架構要求必須有新解決方案才能克服配電、感測器與致動器和資料通訊挑戰。

轉換至分散式智慧保險絲、更多的智慧致動器和感測器使用，以及在非常擴散的資料類型組合上提供適當支援的較高頻寬介面，也許可解決區域架構實作中最明顯的設計問題。

這些解決方案不會一次全部出現，而是會按順序演變，隨着時間推移和商業意涵變化，同時將延遲時間過早的風險降到最低。車體網域及其許多分散式致動器和感測器 ECU，將成為第一個移至區域架構的網域之一。將 ADAS 或動力系統與底盤控制轉換至區域架構，可能需要更多時間。

區域架構的終極目標是完整**定義軟體的車輛**，其結合感測器、致動器、區域性模組與資料連結的理想標準化元件。為達到這個目標，許多不同領域的各種想法都以整體方式組合在一起，在未來數十年內實現以軟體為架構的創新。

重要聲明：本文所述德州儀器及其子公司相關產品與服務經根據 TI 標準銷售條款及條件。建議客戶在開出訂單前先取得 TI 產品及服務的最新完整資訊。TI 不負責應用協助、客戶的應用或產品設計、軟體效能或侵害專利等問題。其他任何公司產品或服務的相關發佈資訊不構成 TI 認可、保證或同意等表示。

所有商標均為其各自所有者的財產。

IMPORTANT NOTICE AND DISCLAIMER

TI PROVIDES TECHNICAL AND RELIABILITY DATA (INCLUDING DATA SHEETS), DESIGN RESOURCES (INCLUDING REFERENCE DESIGNS), APPLICATION OR OTHER DESIGN ADVICE, WEB TOOLS, SAFETY INFORMATION, AND OTHER RESOURCES "AS IS" AND WITH ALL FAULTS, AND DISCLAIMS ALL WARRANTIES, EXPRESS AND IMPLIED, INCLUDING WITHOUT LIMITATION ANY IMPLIED WARRANTIES OF MERCHANTABILITY, FITNESS FOR A PARTICULAR PURPOSE OR NON-INFRINGEMENT OF THIRD PARTY INTELLECTUAL PROPERTY RIGHTS.

These resources are intended for skilled developers designing with TI products. You are solely responsible for (1) selecting the appropriate TI products for your application, (2) designing, validating and testing your application, and (3) ensuring your application meets applicable standards, and any other safety, security, regulatory or other requirements.

These resources are subject to change without notice. TI grants you permission to use these resources only for development of an application that uses the TI products described in the resource. Other reproduction and display of these resources is prohibited. No license is granted to any other TI intellectual property right or to any third party intellectual property right. TI disclaims responsibility for, and you will fully indemnify TI and its representatives against, any claims, damages, costs, losses, and liabilities arising out of your use of these resources.

TI's products are provided subject to [TI's Terms of Sale](#) or other applicable terms available either on [ti.com](https://www.ti.com) or provided in conjunction with such TI products. TI's provision of these resources does not expand or otherwise alter TI's applicable warranties or warranty disclaimers for TI products.

TI objects to and rejects any additional or different terms you may have proposed.

Mailing Address: Texas Instruments, Post Office Box 655303, Dallas, Texas 75265
Copyright © 2024, Texas Instruments Incorporated