

# 多重等脉宽调制触发区事件源的配置

Jeff Starfford

AEC C2000

## 摘要

为了确定特殊TZ事件源，用脉宽输出(PWM)对多触发区(TZ)响应的应用日益受到挑战。

这份应用报告描述的内容是：当多重TZ事件在一个PWM通道出现时，如何配置等脉宽调制以确认TZ事件源。

在应用报告里讨论的项目源代码都能在：<http://www-s.ti.com/sc/techlit/spraar4.zip> 下载到。

## 目录

1	TZ介绍	2
2	TZ面临的问题	2
3	确定TZ源	3
4	结论	7
5	参考	7

## 参数表

1	TZ子模块	2
2	TZ子模块模式控制逻辑	3
3	TZ子模块中断逻辑	4

## 目录表

1	TZ控制寄存器区描述	4
2	F2808 eZdsp P8连接器	6
3	和TZ共用的GPIO针	7

## 1 TZ介绍

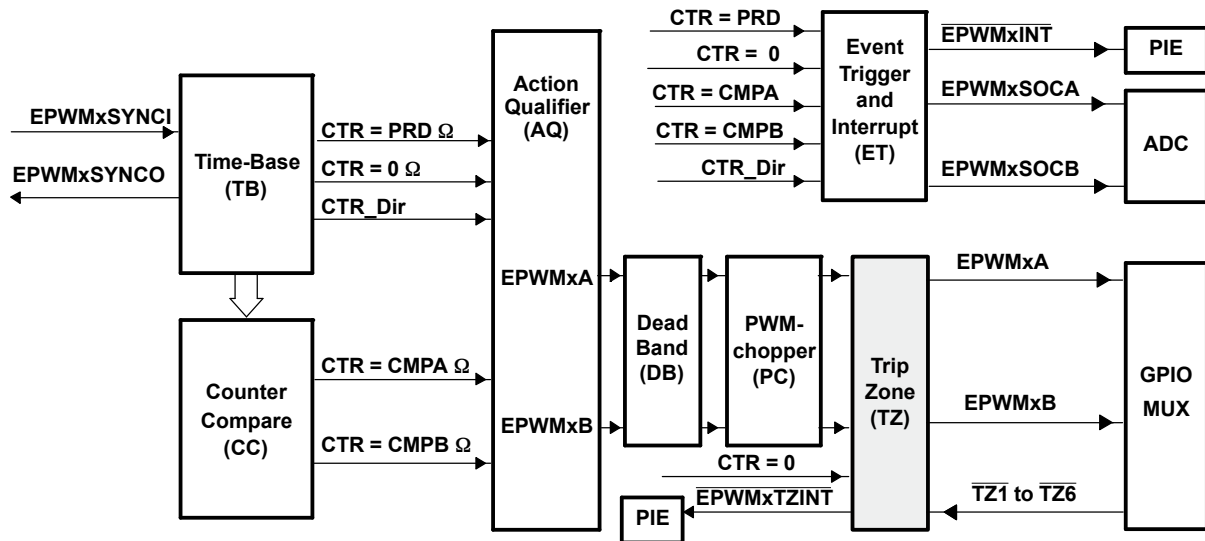


图1.TZ子模块

每个等脉宽调制模块都连接了六个来自通用输入/输出(GPIO) MUX的 $\overline{TZn}$ 信号 ( $\overline{TZ1}$ 到 $\overline{TZ6}$ )。这些信号显示出错误或者触发情况，所以当错误发生时ePWM输出可编程响应。

### 1.1 触发区子模块的作用

TZ子模块的主要功能：

- 触发输入 $\overline{TZ1}$ 到 $\overline{TZ6}$ 容易添加到任何一个ePWM模块中
- 在错误情况下，输出EPWMxA和EPWMxB能被强制到一下状态中：
  - 高
  - 低
  - 高阻抗
  - 不反映
- 在主要的小型电路或者过流环境下支持单出错操作 (OSHT)
- 在限流工作情况下支持周期出错操作
- 每个触发区输入脚能定位到单出错操作和周期出错操作
- 在任何一个触发区管脚都能产生中断
- 支持软件受迫出错
- 如果不需要触发区域子模块能被完全旁路

## 2 多触发区面临的问题

每个ePWM输出 (EPWMxA和EPWMxB) 都能被任何或者所有六个 $\overline{TZn}$ 输入 ( $\overline{TZ1}$ 到 $\overline{TZ6}$ ) 获得。由于每一个选定的TZ类型 (稳态的或者周期的) 只有一个TZ标记，所以如果多重TZ在单个ePWM输出中TZ源不能被确定。一种解决办法就是允许所有的TZ中断。

当所有TZ共享PIE组2，代码能通过读取OIEFR2去确定哪个TZ标记到中断服务队列中。问题是从PIE获取中断指针时，硬件会自动清除PIEIFRx.y位，并且其发生在进入ISR前，所以TZ源标记会丢失。TMS320x280, 2801x, 2804x系统控制和中断参考手册列出了硬件中断响应的流程图。

### 3 确定TZ源

为了在多TZ中配置一个脉宽调制通道到触发状态，允许同样的TZ为了另一个PWM通道分配独立TZ给PWM通道。这让TZFLG位为了其他PWM通道去确定TZ源。在TZCTL寄存器中用户能配置TZ事件而在PWM通道中没有任何动作。这个解决方案避免获取TZ时间时需要扩展电路。

如果扩展获取TZ事件已经准备可用，与TZ管脚共用的GPIO输入能被读取确定逻辑层。例如，TMS320F2808设备，TZ1与GPIO12共用一个管脚，TZ2与GPIO13共用一个管脚，等等。类似的例子可以在TMS320F2809, TMS320F2808, TMS320F2806, TMS320F2802, TMS320F2801, TMS320C2802, TMS320C2801和TMS320F2801x DSP 的GPIO 多路中断图解中看到(SPRS230)。

#### 3.1 为单个ePWM输出开通多触发区

图2是设计在每一个ePWM模块中的TZ控制逻辑图。注意所有六个TZ在两个ePWM通道中都可用。每个TZ能被配置到稳态模式或者周期模式，或者两者都是。

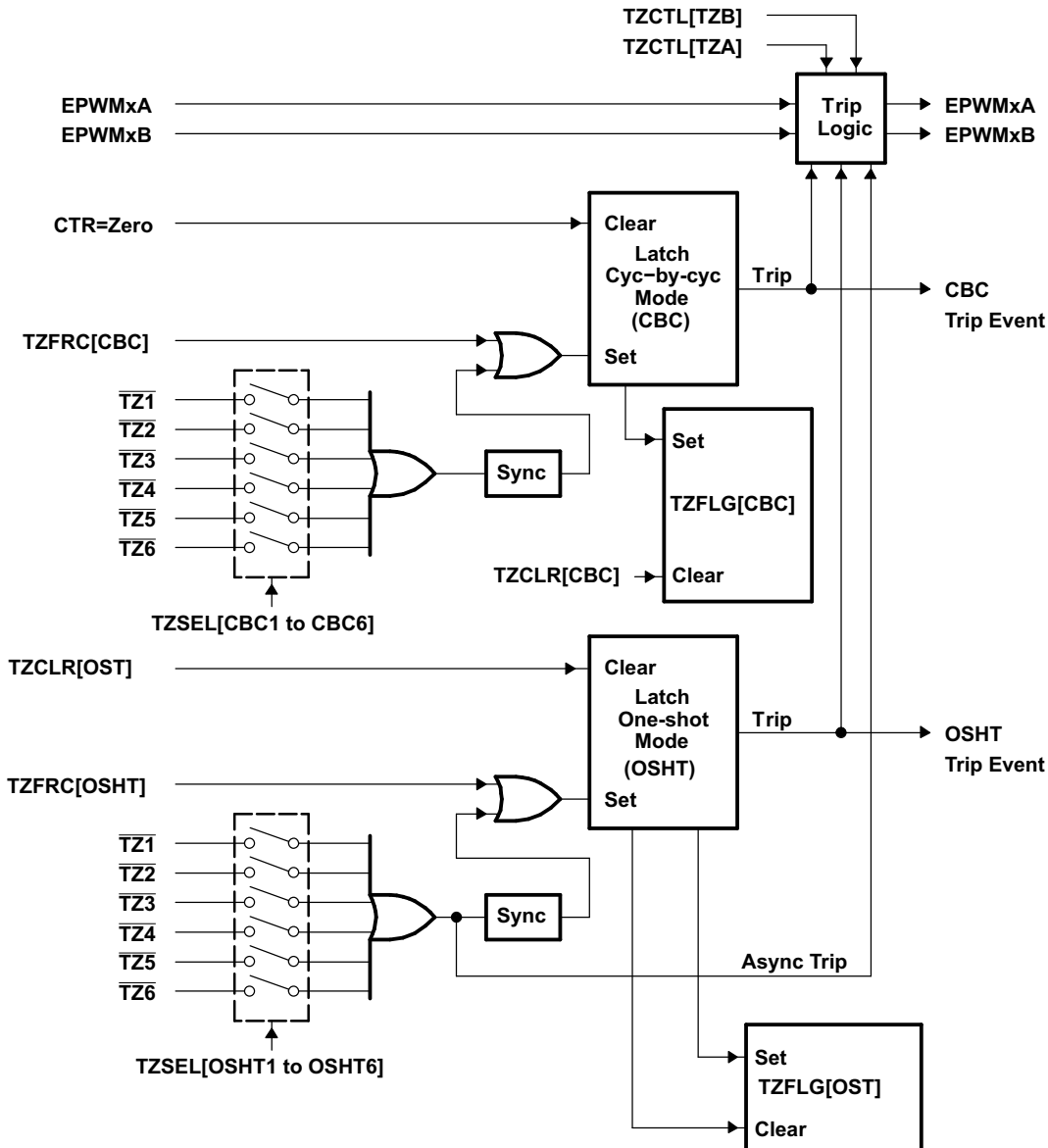


图2. TZ子模块控制逻辑

### 确定TZ源

TZSEL寄存器允许每个TZ对一个单ePWM可用。由于多TZ可用，但CBC或者OSHT触发事件发生，如图3触发时间设置了相对应的TS中断标志，cBC-TZFLG或者OSHT-TZFLG。这些标示能被用来产生一个响应TZ事件的中断。在OSR代码中，一个首要的任务就是确定那个TZ事件引发了中断。

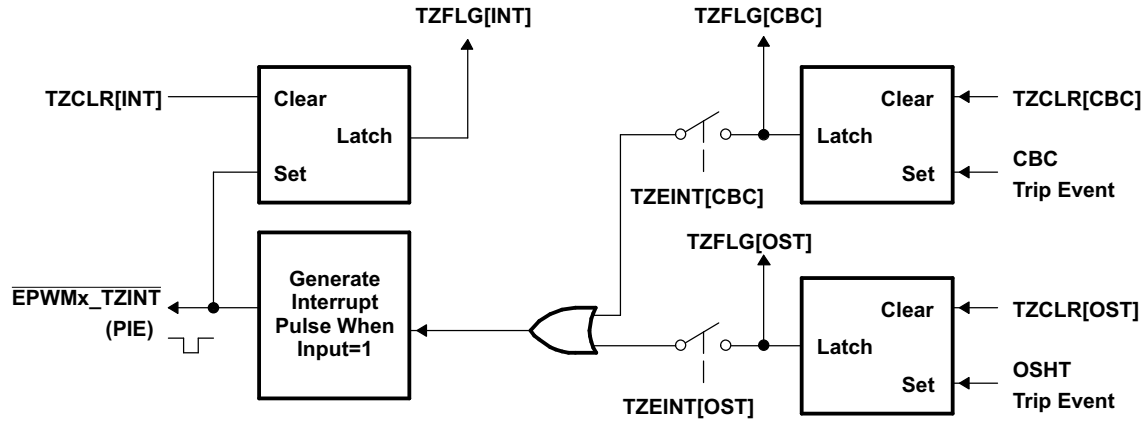


图3. TZ子模块中断逻辑

还有，这个错误事件在选定的ePWM通道中导致一个特定的动作，如表1注意EMPWMxA和EPWMxB已经在他们各自响应错误事件的行动中分开控制。

表1. Tz控制寄存器区描述

位	名称	值	描述
15-4	预留		预留
3-2	TZB	00 01 10 11	<p>当一个触发事件发生，在EPWMxB输出中会发生以下动作，它的TZ管脚能产生的一个在TMS320x280x, 2801x, 2804x系统控制和中断参考手册中定义的寄存器动作(SPRU712)。</p> <p>高阻抗 (WPWMxB=高阻抗状态)</p> <p>00 强制EPWMxB到高阻抗状态</p> <p>01 强制EPWMxB到低阻抗状态</p> <p>10 EPWMxB中没有任何操作</p> <p>11</p>
1-0	TZA	00 01 10 11	<p>当一个触发事件发生，在EPWMxA输出中会有以下动作。它的TZ管脚能发生一个在TMS320x280x, 2801x, 2804x系统控制和中断参考指南中定义的TZSEL寄存器动作(SPRU712)。</p> <p>高阻抗 (EPWMxA=高阻抗状态)</p> <p>00 高阻抗 (EPWMxA=高阻抗状态)</p> <p>01 强制EPWMxA到高阻抗状态</p> <p>10 强制EPWMxA到低阻抗状态</p> <p>11 EPWMxA中没有任何操作</p>

### 3.2 确定TZ事件源

所面临的问题是当多重TZ事件可用时，确定特定TZ事件引起一个TZ相关中断。没有直接与特定TZ事件相关联的中断。但是，TZ事件和特定的ePWM模块相关联。比如，任何EPWMxA1允许TZ事件都能引起PIEIFR2.1的设置。如果PIEIER2.1被设置了，EPWM1\_TZINT中断就会产生。但是中断源可能是任何六个TZn中的一个。

这个方案在附加ePWM模块中的单TZ事件是可用的。

除了配置一个PWM通道到多TZ触发状态外，还为另一个PWM通道允许同一个TZ分配一个单独TZ到PWM通道。这允许为另一个PWM通道检测TZFLG位能确定TZ源。在PWM通道中配置附加TZ事件在TZCTL寄存器中没有任何操作。

### 3.3 确定TZ事件源

这个例子显示的是如何实现在应用报告总描述的方法。总的来说，TZ的范例软件提供了28x整代或者部分外围代码包。在合格应用报告中，C280x, C2801xC/C++头文件和外围例子 (SPRC191) 都在F2808 eZdsp™中用到。

这些代码修正后允许六个ePWM1的TZ<sub>n</sub>都可用，每个都被设置为在TZ事件发生时EPWM1A输出为高状态。TZ2-56对EPWMs2-6都可用，由一个TZ对每个ePWM模块都可用和每个TZ配置到在发生TZ事件时没有任何动作。ePWM1的TZ中断被修正以确定TZ事件源。

#### 3.3.1 软件配置

这个部分讨论当六个TZz事件中任何一个发生时让EPWM1A强制转换到高状态的配置方法。EPWM\_TZINT发生时，检测TZFLG位ePWM1-5以确定TZ事件源。如果没有被设置，TZ6就是源。这个例子能检测TZ事件可配置的最大数目，但是配置可用更少的TZ事件例子也可以使用。

```
void InitEPwm1Example()
{
    // Enable all TZs as one shot trip sources
    EALLOW;
    EPwm1Regs.TZSEL.bit.OSHT1 = 1;
    EPwm1Regs.TZSEL.bit.OSHT2 = 1;
    EPwm1Regs.TZSEL.bit.OSHT3 = 1;
    EPwm1Regs.TZSEL.bit.OSHT4 = 1;
    EPwm1Regs.TZSEL.bit.OSHT5 = 1;
    EPwm1Regs.TZSEL.bit.OSHT6 = 1;

    //What do we want any of the TZs to do?
    EPwm1Regs.TZCTL.bit.TZA = TZ_FORCE_HI;
    EPwm1Regs.TZCTL.bit.TZB = TZ_NO_CHANGE;

    // Enable TZ interrupt on any TZ event
    EPwm1Regs.TZEINT.bit.OST = 1;
    EDIS;

    void InitEPwm2Example()
    {
        // Enable TZ1 as one shot trip source
        EALLOW;
        EPwm2Regs.TZSEL.bit.OSHT2 = 1;

        // Do not impact PWM outputs on TZ event
        EPwm2Regs.TZCTL.bit.TZA = TZ_NO_CHANGE;
        EPwm2Regs.TZCTL.bit.TZB = TZ_NO_CHANGE;
        EDIS;
    }
}
```

#### 3.3.2 程序

用例子中的软件装载和实时运行在F2808 eZdsp中，增加一个可变EPWM1TZIntCount到可见窗口并不断更新这个窗口。

用示波器连接到F2808 eZdsp的P8连接脚#9的EPWM1A(和GPIO0共用)。注意EPWM1A的输出是激活的。你可以看到PWM 50%的占空比。

## 确定TZ源

连接跳线的一段到位于p8-39的地，跳线的另一端连接到位于p8-37的 $\overline{\text{TZ1}}$ （与GPIO12共用）。注意EPWM1A的输出现在被强制到高电位，还有在观测窗口的EPwm1TZIntCount数值不断增长，这表示ePWM1中断已经在 $\overline{\text{TZ1}}$ 被激活时开始工作。

现在对剩下的TZ进行重复测试

1. 用跳线连接P8-9到P8-17和 $\overline{\text{TZ2}}$ （与GPIO13共享）
2. 用跳线连接P8-9到P8-5和 $\overline{\text{TZ3}}$ （与GPIO14共享）
3. 用跳线连接P8-9到P8-22和 $\overline{\text{TZ4}}$ （与GPIO15共享）
4. 用跳线连接P8-9到P8-23和 $\overline{\text{TZ5}}$ （与GPIO16共享）
5. 用跳线连接P8-9到P8-24和 $\overline{\text{TZ6}}$ （与GPIO17共享）

这些测试用户都会看到epwm1a的输出都被强制到高位还有EPwm1TZIntCount的数值继续增加。

**表2. T2808 eZdsp P8连接器**

P8 Pin #	P8 Signal	P8 Pin #	P8 Signal
1	+ 3.3 V/+5 V /NC	2	+ 3.3 V/+5 V /NC
3	MUX_GPIO29	4	MUX_GPIO28
5	GPIO14	6	GPIO20
7	GPIO21	8	GPIO23
9	GPIO0	10	GPIO1
11	GPIO2	12	GPIO13
13	GPIO4	14	GPIO15
15	GPIO27	16	GPIO16
17	GPIO13	18	GPIO134
19	GND	20	GND
21	GPIO7	22	GPIO15
23	GPIO16	24	GPIO17
25	GPIO18	26	GPIO19
27	MUX_GPIO31	28	MUX_GPIO30
29	MUX_GPIO11	30	MUX_GPIO8
31	GPIO22/GPIO24	32	MUX_GPIO10
33	GPIO25	34	GPIO25
35	GPIO26	36	GPIO32
37	GPIO12	38	GPIO33
39	GND	40	GND

GPAMUX1/2 <sup>(1)</sup> Register Bits	Default at Reset Primary I/O Function (GPxMUX1/2 bits = 0,0)	Peripheral Selection 1 <sup>(2)</sup> (GPxMUX1/2 bits = 0,1)	Peripheral Selection 2 (GPxMUX1/2 bits = 1,0)	Peripheral Selection 3 (GPxMUX1/2 bits = 1,1)
<b>GPAMUX1</b>				
1-0	GPIO0	EPWM1A (O)	Reserved <sup>(3)</sup>	Reserved <sup>(3)</sup>
3-2	GPIO1	EPWM1B (O)	SPISIMOD (I/O)	Reserved <sup>(3)</sup>
5-4	GPIO2	EPWM2A (O)	Reserved <sup>(3)</sup>	Reserved <sup>(3)</sup>
7-6	GPIO3	EPWM2B (O)	SPISOMID (I/O)	Reserved <sup>(3)</sup>
9-8	GPIO4	EPWM3A (O)	Reserved <sup>(3)</sup>	Reserved <sup>(3)</sup>
11-10	GPIO5	EPWM3B (O)	SPICLKD (I/O)	ECAP1 (I/O)
13-12	GPIO6	EPWM4A (O)	EPWMSYNCl (I)	EPWMSYNCO (O)
15-14	GPIO7	EPWM4B (O)	SPISTED (I/O)	ECAP2 (I/O)
17-16	GPIO8	EPWM5A (O)	CANTXB (O)	$\overline{\text{ADCSOCAO}}$ (O)
19-18	GPIO9	EPWM5B (O)	SCITXDB (O)	ECAP3 (I/O)
21-20	GPIO10	EPWM6A (O)	CANRXB (I)	$\overline{\text{ADCSOCBO}}$ (O)
23-22	GPIO11	EPWM6B (O)	SCIRXDB (I)	ECAP4 (I/O)
25-24	GPIO12	$\overline{\text{TZ1}}$ (I)	CANTXB (O)	SPISIMOB (I/O)
27-26	GPIO13	$\overline{\text{TZ2}}$ (I)	CANRXB (I)	SPISOMIB (I/O)
29-28	GPIO14	$\overline{\text{TZ3}}$ (I)	SCITXDB (O)	SPICLKB (I/O)
31-30	GPIO15	$\overline{\text{TZ4}}$ (I)	SCIRXDB (I)	SPISTEB (I/O)
<b>GPAMUX2</b>				
1-0	GPIO16	SPISIMOA (I/O)	CANTXB (O)	$\overline{\text{TZ5}}$ (I)
3-2	GPIO17	SPISOMIA (I/O)	CANRXB (I)	$\overline{\text{TZ6}}$ (I)

- (1) The word *Reserved* means that there is no peripheral assigned to this GPxMUX1/2 register setting. Should it be selected, the state of the pin is undefined and the pin may be driven. This selection is a reserved configuration for future expansion.
- (2) GPxMUX1/2 refers to the appropriate MUX register for the pin, GPAMUX1, GPAMUX2 or GPBMUX1.
- (3) This table pertains to the F2808 device. Some peripherals may not be available in the 2809, 2806, 2802, or 2801 devices. For more details, see the pin descriptions.

## 4 结论

这个应用报告显示对单PWM通道使用多TZ技术能检测出特定的TZ源。

## 5 参考

- TMS320x28xx, 28xxx 增强脉冲宽度调制(ePWM) 模块参考手册 (SPRU791)
- TMS320x280x, 2801x, 2804x 系统控制和中断参考手册(SPRU712)
- TMS320F2809, TMS320F2808, TMS320F2806, TMS320F2802, TMS320F2801, TMS320C2802, TMS320C2801, and TMS320F2801x DSPs 数据手册(SPRS230)
- C280x, C2801x C/C++ 头文件外围范例(SPRC191)
- eZdsp 2808 技术参考([http://c2000.spectrumdigital.com/ezf2808/docs/2808\\_ezdsusb\\_techref\\_c.pdf](http://c2000.spectrumdigital.com/ezf2808/docs/2808_ezdsusb_techref_c.pdf))

# 样片及品质信息



## 免费样片索取

您是否正没日没夜的忙于工作而又急需一块免费的 TI 产品样片？那就请立刻登录 TI 样片中心，马上申请吧！

**数千种器件，极短的递送时间，高效的反馈速度：**

- 8000多种器件及各种封装类型任君选择
- 一周 7\*24 小时网上随时申请
- 两个工作日内得到反馈
- 已经有成千上万的客户通过申请样片，优质高效地完成了产品设计。

立即注册 **my.TI** 会员，申请免费样片，只需短短几天，样片将直接寄到您所指定的地址。

<http://www.ti.com.cn/freesample>

电话支持——如果您需要帮助如何选择样片器件，敬请致电中国产品信息中心 **800-820-8682** 或访问

[www.ti.com.cn/support](http://www.ti.com.cn/support)

## 品质保证

持续不断的专注于品质及可靠性是 TI 对客户承诺的一部分。1995 年，TI 的半导体群品质系统计划开始实施。该全面的品质系统的使用可满足并超越全球客户及业界的需求。

TI 深信促进业界标准的重要性，并一直致力于美国 (U.S.) 及国际性自发标准的调整。作为活跃于诸多全球性的业界协会的一员，以及 TI 对环境保护负有强烈的使命感，TI 引领其无铅 (lead[Pb]-free) 计划，并逐渐成为了该方向的领导者。该计划始于上世纪 80 年代，旨在寻求产品的可替代原料，时至今日，绝大多数的 TI 产品均可提供无铅及绿色 (Green) 的封装。

如果您对“无铅”抱有任何疑问，敬请访问：

[www.ti.com.cn/quality](http://www.ti.com.cn/quality)

### Safe Harbor Statement:

This publication may contain forward-looking statements that involve a number of risks and uncertainties. These “forward-looking statements” are intended to qualify for the safe harbor from liability established by the Private Securities Litigation Reform Act of 1995. These forward-looking statements generally can be identified by phrases such as TI or its management “believes,” “expects,” “anticipates,” “foresees,” “forecasts,” “estimates” or other words or phrases of similar import. Similarly, such statements herein that describe the company's products, business strategy, outlook, objectives, plans, intentions or goals also are forward-looking statements. All such forward-looking statements are subject to certain risks and uncertainties that could cause actual results to differ materially from those in forward-looking statements. Please refer to TI's most recent Form 10-K for more information on the risks and uncertainties that could materially affect future results of operations. We disclaim any intention or obligation to update any forward-looking statements as a result of developments occurring after the date of this publication.

### Trademarks:

The platform bar is a trademark of Texas Instruments. All other trademarks are the property of their respective owners.

Real World Signal Processing, the black/red banner, C2000, C24x, C28x, Code Composer Studio, Excalibur, Just Plug It In graphic, MicroStar BGA, MicroStar Junior, OHCI-Lynx, Power+ Logic, PowerPAD, SVIFIT, TMS320, TMS320C2000, TMS320C24x, TMS320C28x, TMS320C6000, TPS40K, XDS510 and XDS560 are trademarks of Texas Instruments. All other trademarks are the property of their respective owners.

### IMPORTANT NOTICE

Texas Instruments Incorporated and its subsidiaries (TI) reserve the right to make corrections, modifications, enhancements, improvements, and other changes to its products and services at any time and to discontinue any product or service without notice. Customers should obtain the latest relevant information before placing orders and should verify that such information is current and complete. All products are sold subject to TI's terms and conditions of sale supplied at the time of order acknowledgment.

TI warrants performance of its hardware products to the specifications applicable at the time of sale in accordance with TI's standard warranty. Testing and other quality control techniques are used to the extent TI deems necessary to support this warranty. Except where mandated by government requirements, testing of all parameters of each product is not necessarily performed.

TI assumes no liability for applications assistance or customer product design. Customers are responsible for their products and applications using TI components. To minimize the risks associated with customer products and applications, customers should provide adequate design and operating safeguards.

TI does not warrant or represent that any license, either express or implied, is granted under any TI patent right, copyright, mask work right, or other TI intellectual property right relating to any combination, machine, or process in which TI products or services are used. Information published by TI regarding third-party products or services does not constitute a license from TI to use such products or services or a warranty or endorsement thereof. Use of such information may require a license from a third party under the patents or other intellectual property of the third party, or a license from TI under the patents or other intellectual property of TI.

Reproduction of TI information in TI data books or data sheets is permissible only if reproduction is without alteration and is accompanied by all associated warranties, conditions, limitations, and notices. Reproduction of this information with alteration is an unfair and deceptive business practice. TI is not responsible or liable for such altered documentation. Information of third parties may be subject to additional restrictions.

Resale of TI products or services with statements different from or beyond the parameters stated by TI for that product or service voids all express and any implied warranties for the associated TI product or service and is an unfair and deceptive business practice. TI is not responsible or liable for any such statements.

TI products are not authorized for use in safety-critical applications (such as life support) where a failure of the TI product would reasonably be expected to cause severe personal injury or death, unless officers of the parties have executed an agreement specifically governing such use. Buyers represent that they have all necessary expertise in the safety and regulatory ramifications of their applications, and acknowledge and agree that they are solely responsible for all legal, regulatory and safety-related requirements concerning their products and any use of TI products in such safety-critical applications, notwithstanding any applications-related information or support that may be provided by TI. Further, Buyers must fully indemnify TI and its representatives against any damages arising out of the use of TI products in such safety-critical applications.

TI products are neither designed nor intended for use in military/aerospace applications or environments unless the TI products are specifically designated by TI as military-grade or “enhanced plastic.” Only products designated by TI as military-grade meet military specifications. Buyers acknowledge and agree that any such use of TI products which TI has not designated as military-grade is solely at the Buyer's risk, and that they are solely responsible for compliance with all legal and regulatory requirements in connection with such use.

TI products are neither designed nor intended for use in automotive applications or environments unless the specific TI products are designated by TI as compliant with ISO/TS 16949 requirements. Buyers acknowledge and agree that, if they use any non-designated products in automotive applications, TI will not be responsible for any failure to meet such requirements.

Following are URLs where you can obtain information on other Texas Instruments products and application solutions:

#### 相关产品链接:

- DSP - 数字信号处理器 <http://www.ti.com.cn/dsp>
- 电源管理 <http://www.ti.com.cn/power>
- 放大器和线性器件 <http://www.ti.com.cn/amplifiers>
- 接口 <http://www.ti.com.cn/interface>
- 模拟开关和多路复用器 <http://www.ti.com.cn/analogswitches>
- 逻辑 <http://www.ti.com.cn/logic>
- RF/RF 和 ZigBee® 解决方案 <http://www.ti.com.cn/radiofre>
- RFID 系统 <http://www.ti.com.cn/rfidsys>
- 数据转换器 <http://www.ti.com.cn/dataconverters>
- 时钟和计时器 <http://www.ti.com.cn/clockandtimers>
- 标准线性器件 <http://www.ti.com.cn/standardlineard>
- 温度传感器和监控器 <http://www.ti.com.cn/temperaturesensors>
- 微控制器 (MCU) <http://www.ti.com.cn/microcontrollers>

#### 相关应用链接:

- 安防应用 <http://www.ti.com.cn/security>
- 工业应用 <http://www.ti.com.cn/industrial>
- 计算机及周边 <http://www.ti.com.cn/computer>
- 宽带网络 <http://www.ti.com.cn/broadband>
- 汽车电子 <http://www.ti.com.cn/automotive>
- 视频和影像 <http://www.ti.com.cn/video>
- 数字音频 <http://www.ti.com.cn/audio>
- 通信与电信 <http://www.ti.com.cn/telecom>
- 无线通信 <http://www.ti.com.cn/wireless>
- 消费电子 <http://www.ti.com.cn/consumer>
- 医疗电子 <http://www.ti.com.cn/medical>



## 重要声明

德州仪器 (TI) 及其下属子公司有权在不事先通知的情况下, 随时对所提供的产品和服务进行更正、修改、增强、改进或其它更改, 并有权随时中止提供任何产品和服务。客户在下订单前应获取最新的相关信息, 并验证这些信息是否完整且是最新的。所有产品的销售都遵循在订单确认时所提供的 TI 销售条款与条件。

TI 保证其所销售的硬件产品的性能符合 TI 标准保修的适用规范。仅在 TI 保修的范围内, 且 TI 认为有必要时才会使用测试或其它质量控制技术。除非政府做出了硬性规定, 否则没有必要对每种产品的所有参数进行测试。

TI 对应用帮助或客户产品设计不承担任何义务。客户应对其使用 TI 组件的产品和应用自行负责。为尽量减小与客户产品和应用相关的风险, 客户应提供充分的设计与操作安全措施。

TI 不对任何 TI 专利权、版权、屏蔽作品权或其它与使用了 TI 产品或服务的组合设备、机器、流程相关的 TI 知识产权中授予的直接或隐含权限作出任何保证或解释。TI 所发布的与第三方产品或服务有关的信息, 不能构成从 TI 获得使用这些产品或服务的许可、授权、或认可。使用此类信息可能需要获得第三方的专利权或其它知识产权方面的许可, 或是 TI 的专利权或其它知识产权方面的许可。

对于 TI 的数据手册或数据表, 仅在没有对内容进行任何篡改且带有相关授权、条件、限制和声明的情况下才允许进行复制。在复制信息的过程中对内容的篡改属于非法的、欺诈性商业行为。TI 对此类篡改过的文件不承担任何责任。

在转售 TI 产品或服务时, 如果存在对产品或服务参数的虚假陈述, 则会失去相关 TI 产品或服务的明示或暗示授权, 且这是非法的、欺诈性商业行为。TI 对此类虚假陈述不承担任何责任。

可访问以下 URL 地址以获取有关其它 TI 产品和应用解决方案的信息:

### 产品

放大器	<a href="http://www.ti.com.cn/amplifiers">http://www.ti.com.cn/amplifiers</a>
数据转换器	<a href="http://www.ti.com.cn/dataconverters">http://www.ti.com.cn/dataconverters</a>
DSP	<a href="http://www.ti.com.cn/dsp">http://www.ti.com.cn/dsp</a>
接口	<a href="http://www.ti.com.cn/interface">http://www.ti.com.cn/interface</a>
逻辑	<a href="http://www.ti.com.cn/logic">http://www.ti.com.cn/logic</a>
电源管理	<a href="http://www.ti.com.cn/power">http://www.ti.com.cn/power</a>
微控制器	<a href="http://www.ti.com.cn/microcontrollers">http://www.ti.com.cn/microcontrollers</a>

### 应用

音频	<a href="http://www.ti.com.cn/audio">http://www.ti.com.cn/audio</a>
汽车	<a href="http://www.ti.com.cn/automotive">http://www.ti.com.cn/automotive</a>
宽带	<a href="http://www.ti.com.cn/broadband">http://www.ti.com.cn/broadband</a>
数字控制	<a href="http://www.ti.com.cn/control">http://www.ti.com.cn/control</a>
光纤网络	<a href="http://www.ti.com.cn/opticalnetwork">http://www.ti.com.cn/opticalnetwork</a>
安全	<a href="http://www.ti.com.cn/security">http://www.ti.com.cn/security</a>
电话	<a href="http://www.ti.com.cn/telecom">http://www.ti.com.cn/telecom</a>
视频与成像	<a href="http://www.ti.com.cn/video">http://www.ti.com.cn/video</a>
无线	<a href="http://www.ti.com.cn/wireless">http://www.ti.com.cn/wireless</a>

邮寄地址: Texas Instruments, Post Office Box 655303, Dallas, Texas 75265  
Copyright © 2006, Texas Instruments Incorporated