

LP5951

Application Note 1486 LP5951 Evaluation Board



Literature Number: ZHCA229

LP5951评估电路板

美国国家半导体公司
应用注释 1486
Klaus Scheitinger
2006年9月



引言

设计该评估板可以实现LP5951电气性能独立评估功能。每块评估板都由原厂预先安装好并通过测试。

提供两种评估板套件选项：LP5951MF-1.8EV和LP5951MF-2.5EV。

欲选购其他的电压和封装选项，请登陆美国国家半导体公司网站上的LP5951产品页。电路板共提供两种不同的装配选项：在顶层（TOP）上的SC70-5封装（MG），或者在电路板底层（BOT）上的SOT23-5封装。每种仅在一层安装元器件。

概述

LP5951将高输入电压转换为较低的输出电压，同时只消耗极低的静态电流。LP5951可在1.8V至5.5V的输入电压范围内工作，其固定输出电压可选在1.3V至3.3V之间。LP5951能提供的最大输出电流为150mA，特别适合应用在便携式、电池供电的系统中。它同时还具备内置短路电流保护和过温保护的特性。

电路图

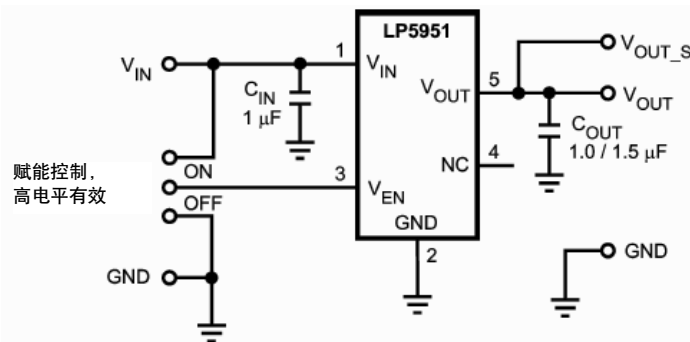


图1. 评估板电路图

20195101

在 V_{IN} 和GND之间施加的输入电压应至少比输出电压高0.35V，使得器件的最小工作压降为1.8V，而且不能高于5.5V。应尽量采用合理的短输入连接（<30厘米），使得输入电感最小，从而确保最佳的瞬态性能。

通过在评估板上为 V_{EN} 引脚施加逻辑信号来实现LP5951的开/关控制。为了简化器件的赋能操作，电路板提供一个三引脚跳线器。中间的引脚直接连到器件的 V_{EN} 引脚。逻辑信号赋能器件的最小电压为0.9V，止能器件的最大电压为0.4V。该信号直接连到跳线器中间的引脚。还可考虑将中间引脚短接至邻近引脚（左侧或者右侧）以设置关启或者关闭状态。

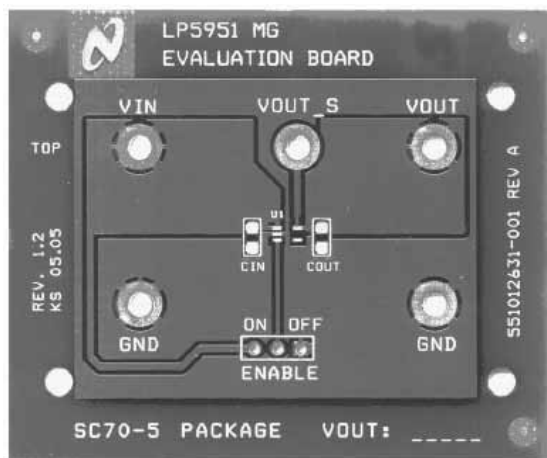
在 V_{OUT} 和GND之间可连接最大电流为150mA的负载。

在电路板每一侧面的底部都印上了封装标记（SC70-5或SOT23-5）和输出电压选项标记（1.3V，1.5V，1.8V，2.0V，2.8V，3.0V或3.3V）。

V_{OUT_S} 引脚表示接到输出电压引脚的感测通路，可以将它用在更加精确的电压测量中。

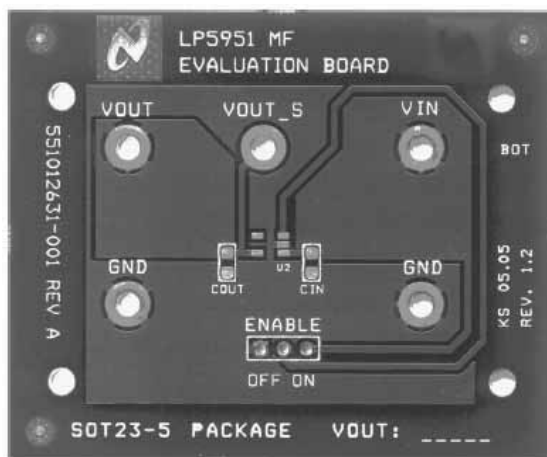
电路图和电路板布局如下图所示。

评估电路板器件和引脚布局



20195111

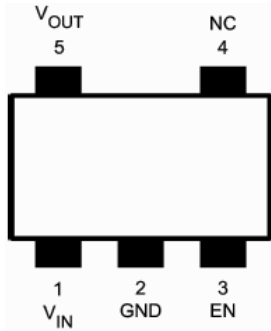
图2. 顶侧，SC70-5封装（MG）
电路板尺寸：60mm×50mm



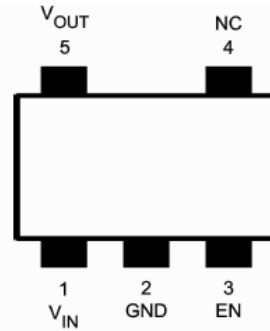
20195112

图3. 底侧，SOT23-5封装（MF）

连接图



20195104
图4. SOT23-5 (MF) , 顶层视图



20195105
图4. SOT23-5 (MF) , 顶层视图

引脚说明

引脚编号	名称	说明
1	V _{IN}	输入电压。输入电压范围: 1.8V 至 5.5V
2	GND	接地端
3	EN	赋能引脚逻辑输入: 低电平 = 关机, 高电平 = 正常工作. 禁止将该引脚悬浮。使用附加跳线对V _{IN} 短路, 可以使器件正常工作。
4	NC	无内部连接
5	V _{OUT}	稳压输出

元件清单

项目	说明	数量	尺寸	制造商器件型号
C _{IN}	陶瓷电容, 1μF, X5R	1	0603	TDK, C1608X5R1A105K
C _{OUT}	陶瓷电容, 1μF, X5R或者 陶瓷电容, 1.5μF, X5R	1	0603	TDK, C1608X5R1A105K (用于选项 1.3V 至 2.5V) 或者 TDK, C1608X5R1C155K (用于选项 2.8V 至 3.3V)
U ₁ 或者 U ₂	LP5951 LDO 稳压器	1	SC70-5 或者 SOT23-5	美国国家半导体公司, LP5951MG-x.x 或者 美国国家半导体公司, LP5951MF-x.x
V _{IN} , V _{OUT_S} , V _{OUT_T} , GND	测试引脚	5		Cambion, 160-1026-02-05

应用提示

功率消耗和器件操作

可通过任何封装的允许功耗值来具体衡量器件将热量从功率源, 即IC中的PN结排放到最终的散热区, 即周边环境的能力。因而功率消耗取决于环境温度以及晶片和环境空气之间不同接口上的热阻。

给定封装的器件允许的功耗可通过下式计算:

$$PD = (T_{J(MAX)} - T_A) / \theta_{JA}$$

当 $\theta_{JA} = 220^\circ\text{C/W}$ 时, 计算SOT23-5封装器件的功耗为454mW, 此时 T_A 为25时最大结温为125°C。当 $\theta_{JA} = 415^\circ\text{C/W}$ 时, 计算得到SC70-5封装器件的功耗为241mW。

实际器件上的功耗可由下式来估算:

$$P_D = (V_{IN} - V_{OUT}) * I_{OUT}$$

该公式可以确定从散热角度考虑所允许的功耗、器件上的压降以及器件的连续电流容量这三者之间的关系。可利用这两个公式来确定器件在应用中的最佳工作条件。

应用提示 (续)

基于以上的考虑, 可以计算得出以下的输出电流降额曲线。

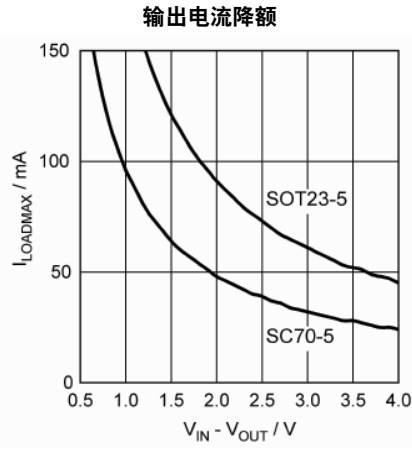


图6. 最大负载电流与 (V_{IN} - V_{OUT}) 的关系
T_A = 85°C, V_{OUT} = 1.5V

外置电容

推荐采用1.0μF的陶瓷电容, 安装在输入电容 (C_{IN}) 位置。

在输出电容 (C_{OUT}) 位置, 宜选取下列陶瓷电容:

- V_{OUT} < 2.8V: 1.0μF
- V_{OUT} ≥ 2.8V: 1.5μF

欲知更多有关推荐电容值和电容特性信息, 请参阅以上的元件清单和数据手册。

对于上述任何电路的使用, 美国国家半导体公司不承担任何责任且不默示任何电路专利许可。美国国家半导体公司保留随时更改上述电路和规格的权利, 恕不另行通知。

想了解最新的产品信息, 请访问我们的网址: www.national.com。

生命支持策略

未经美国国家半导体公司的总裁和首席律师的明确书面审批, 不得将美国国家半导体公司的产品作为生命支持设备或系统中的关键部件使用。特此说明:

1. 生命支持设备/系统指: (a) 打算通过外科手术移植到体内的生命支持设备或系统; (b) 支持或维持生命, 依照使用说明书正确使用, 有理由认为其失效会造成用户严重伤害。
2. 关键部件是在生命支持设备或系统中, 有理由认为其失效会造成生命支持设备/系统失效, 或影响生命支持设备/系统的安全性或效力的任何部件。

禁用物质合规

美国国家半导体公司制造的产品和使用的包装材料符合《消费产品管理规范 (CSP-9-111C2)》以及《相关禁用物质和材料规范 (CSP-9-111S2)》的条款, 不包含CSP-9-111S2限定的任何“禁用物质”。

无铅产品符合RoHS指令。



National Semiconductor
Americas Customer
Support Center
Email: new.feedback@nsc.com
Tel: 1-800-272-9959

National Semiconductor
Europe Customer Support Center
Fax: +49 (0) 180-530 85 86
Email: europe.support@nsc.com
Deutsch Tel: +49 (0) 69 9508 6208
English Tel: +44 (0) 870 24 0 2171
Français Tel: +33 (0) 1 41 91 8790

National Semiconductor
Asia Pacific Customer
Support Center
Email: ap.support@nsc.com

National Semiconductor
Japan Customer Support Center
Fax: 81-3-5639-7507
Email: jpn.feedback@nsc.com
Tel: 81-3-5639-7560

重要声明

德州仪器(TI) 及其下属子公司有权在不事先通知的情况下, 随时对所提供的产品和服务进行更正、修改、增强、改进或其它更改, 并有权随时中止提供任何产品和服务。客户在下订单前应获取最新的相关信息, 并验证这些信息是否完整且是最新的。所有产品的销售都遵循在订单确认时所提供的TI 销售条款与条件。

TI 保证其所销售的硬件产品的性能符合TI 标准保修的适用规范。仅在TI 保证的范围内, 且TI 认为有必要时才会使用测试或其它质量控制技术。除非政府做出了硬性规定, 否则没有必要对每种产品的所有参数进行测试。

TI 对应用帮助或客户产品设计不承担任何义务。客户应对其使用TI 组件的产品和应用自行负责。为尽量减小与客户产品和应用相关的风险, 客户应提供充分的设计与操作安全措施。

TI 不对任何TI 专利权、版权、屏蔽作品权或其它与使用了TI 产品或服务的组合设备、机器、流程相关的TI 知识产权中授予的直接或隐含权限作出任何保证或解释。TI 所发布的与第三方产品或服务有关的信息, 不能构成从TI 获得使用这些产品或服务的许可、授权、或认可。使用此类信息可能需要获得第三方的专利权或其它知识产权方面的许可, 或是TI 的专利权或其它知识产权方面的许可。

对于TI 的产品手册或数据表, 仅在没有对内容进行任何篡改且带有相关授权、条件、限制和声明的情况下才允许进行复制。在复制信息的过程中对内容的篡改属于非法的、欺诈性商业行为。TI 对此类篡改过的文件不承担任何责任。

在转售TI 产品或服务时, 如果存在对产品或服务参数的虚假陈述, 则会失去相关TI 产品或服务的明示或暗示授权, 且这是非法的、欺诈性商业行为。TI 对此类虚假陈述不承担任何责任。

TI 产品未获得用于关键的安全应用中的授权, 例如生命支持应用(在该类应用中一旦TI 产品故障将预计造成重大的人员伤亡), 除非各方官员已经达成了专门管控此类使用的协议。购买者的购买行为即表示, 他们具备有关其应用安全以及规章衍生所需的所有专业技术和知识, 并且认可和同意, 尽管任何应用相关信息或支持仍可能由TI 提供, 但他们将独力负责满足在关键安全应用中使用其产品及TI 产品所需的所有法律、法规和安全相关要求。此外, 购买者必须全额赔偿因在此类关键安全应用中使用TI 产品而对TI 及其代表造成的损失。

TI 产品并非设计或专门用于军事/航空应用, 以及环境方面的产品, 除非TI 特别注明该产品属于“军用”或“增强型塑料”产品。只有TI 指定的军用产品才满足军用规格。购买者认可并同意, 对TI 未指定军用的产品进行军事方面的应用, 风险由购买者单独承担, 并且独力负责在此类相关使用中满足所有法律和法规要求。

TI 产品并非设计或专门用于汽车应用以及环境方面的产品, 除非TI 特别注明该产品符合ISO/TS 16949 要求。购买者认可并同意, 如果他们在汽车应用中使用任何未被指定的产品, TI 对未能满足应用所需要求不承担任何责任。

可访问以下URL 地址以获取有关其它TI 产品和应用解决方案的信息:

	产品		应用
数字音频	www.ti.com.cn/audio	通信与电信	www.ti.com.cn/telecom
放大器和线性器件	www.ti.com.cn/amplifiers	计算机及周边	www.ti.com.cn/computer
数据转换器	www.ti.com.cn/dataconverters	消费电子	www.ti.com/consumer-apps
DLP® 产品	www.dlp.com	能源	www.ti.com/energy
DSP - 数字信号处理器	www.ti.com.cn/dsp	工业应用	www.ti.com.cn/industrial
时钟和计时器	www.ti.com.cn/clockandtimers	医疗电子	www.ti.com.cn/medical
接口	www.ti.com.cn/interface	安防应用	www.ti.com.cn/security
逻辑	www.ti.com.cn/logic	汽车电子	www.ti.com.cn/automotive
电源管理	www.ti.com.cn/power	视频和影像	www.ti.com.cn/video
微控制器 (MCU)	www.ti.com.cn/microcontrollers		
RFID 系统	www.ti.com.cn/rfidsys		
OMAP 机动性处理器	www.ti.com/omap		
无线连通性	www.ti.com.cn/wirelessconnectivity		
	德州仪器在线技术支持社区		www.deyisupport.com

邮寄地址: 上海市浦东新区世纪大道 1568 号, 中建大厦 32 楼 邮政编码: 200122
Copyright © 2011 德州仪器 半导体技术(上海)有限公司