

LM4546,LM4550,LMV751

Application Note 1528 Using AC'97 Codecs in Non-PC Systems



Literature Number: ZHCA257

AC'97 Codec在 非PC系统中的使用

美国国家半导体公司
应用注释 1528
Harry Holt
2006年12月



使用标准硬件和软件为非PC系统增添 安全性和灵活性

引言

乍看起来，焊接机器、胎心监测器、拖拉机、推土机、和PC几乎没有什么共同点，但是它们都带有人机接口以进行信息通讯。如果系统仅具有可视指示器，您或许想再增加声音提示器，使得产品更具人性化或者安全性。事实表明，对于警示特定危险，响亮的录音比之简单的沙哑音调或者峰鸣声更加有效。对于系统的新用户而言，通过与系统的交谈可以逐步地遵循正确的操作。通常用于数据输入的键盘都太小了，或者在满是灰尘的环境中容易出现故障，所以采用全天候的麦克风来对用户的指令进行数字录音，使操作更加简单快捷而且将手解放了出来。

显然，为基于微处理器的系统添加音频输出的最直接方法就是简单地添加数字-模拟转换器（DAC），但是这还需要为应用编写一段定制的驱动程序。此外，预录音源，例如音乐，需要转化成系统所要求的格式。最后，由于每年售出大量的PC，您可以以低于单片D/A的价格得到两片A/D转换器和两片D/A转换器！秘密就在于探寻AC'97标准。利用现有的AC'97硬件和软件和对细节的关注，极大地减少了设计时间并解决了完成有生产价值的系统中的难题。

历史

AC'97规范是在1996年由Intel（注释1）为IBM兼容个人电脑市场而开发的音频标准。由于超过六家供应商提供AC'97可兼容的多媒体数字信号编解码器（Codec），它获得了极大的成功。因为供应商和顾客开始生产集成电路和系

统，规范也经历了不断的修改，最通用的版本为1.03, 2.1, 2.2和2.3。版本2.1清除了大量的模糊定义，也增加了一些额外的规范。版本2.2为家庭影院功能增加了可选的Sony/Philips数字接口（S/PDIF），但在版本2.3里则是必需的。对于非PC应用而言，很难判断增加的成本/硅片尺寸，而实际上，版本2.1（注释2）比版本2.2（注释3）或者2.3（注释4）有更多的供应商提供支持。此外，由于生产历史的原因，更容易获得版本2.1的扩展温度器件。在2004年，Intel开始致力于下一代音频规范，代码命名为“Azalia”，稍后演变为高精度（HD）标准。设计该规范的目标应用为诸如DVD电影采用的杜比DTS进行编码和六通道环绕声道。对于一个或者两个通道而言，AC'97器件已足以胜任而且价格也不贵。当HD音频规范最终确定时（注释5），Grigory Liadov已经比较过两者的区别。事实证明，对于工业应用而言，结构更为简单的AC'97规范已经完全足够了。

何谓AC'97的Codec（编译码器）？

AC'97 Codec指的是包含多立体声输入通道、多立体声输出通道、高电流耳机输出通道、A/D转换器（ADC）、D/A转换器（DAC）、混合器，以及每个通路都具有增益控制的完整音频子系统。简化的模块框图（图1）中显示多个模拟输入到达两个地方，在ADC的输入或者衰减器之间进行选择。由衰减器进入至混合器，其后送至音频输出。AC'97数字链路将数据送至音频DAC，然后同样也经过一个衰减器传输至同一个混合器。从而将来自麦克风的实时模拟信号与预先录制好的数字音乐例如卡拉OK进行混合。混合器输出共有三个模拟通道，每个通路都自带衰减器。其中耳机输出比其他两路输出具有更大的驱动，它可以输出50 mW的功率来推动32欧姆的负载。

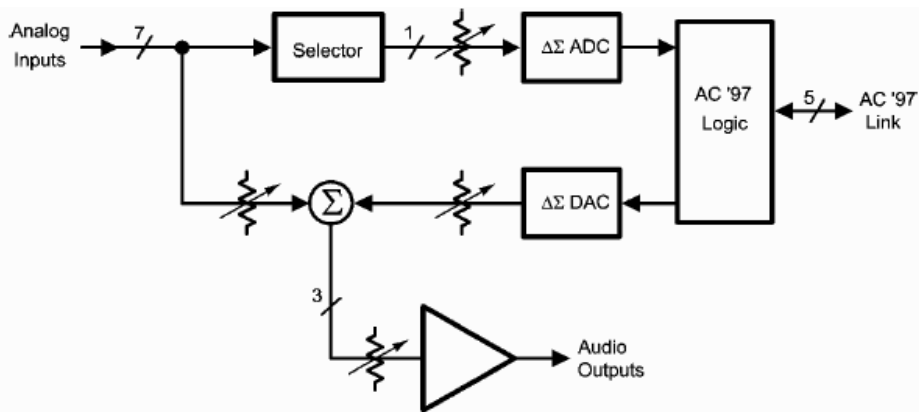


图1. 简化的Codec模块框图

20209301

Boomer® is a registered trademark of National Semiconductor Corporation.

硬件

为获得最佳的系统性能，应该关注几个主要方面：AC'97链接信号，数字输出，数字输入，模拟输入，振荡器引脚，模拟输出和上电。

AC'97链接信号

AC'97链接是由五路信号组成的全双工串联链接（图2）。一些制造商拥有关于不同AC'97链接信号上的串联电阻、上拉电阻或者下拉电阻的不同组合。应非常小心对这些电阻取值，因为它们会影响上升时间，下降时间和时延。一些器件对这些参数非常敏感，所以尽量使用制造商

的推荐值。一些用户增加额外的RC网络与不同的链路信号进行串联，但是我们通常不建议这么做，因为如此会增加时延，有时会造成系统发生故障。最重要的因素是链路信号上的上升和下降时间：最小值2 ns，最大值6 ns，这是Intel AC'97规范所要求的。由于其快速的上升和下降时间，所以在12.288 MHz位时钟的谐波处存在很大的能量。这使得将电磁干扰（EMI）保持在低水平非常困难。对关键印刷板轨迹的仔细（手工）布线和注意叠层间距将会极大地有助于减少谐波的辐射。如果想使用不同的器件进行电路板布局，应产生可变参数元件清单并使用DNS（不要填充），或者零欧姆电阻来处理。额外的考虑还包括将总的迹线长度设为15"，如规范中所指明的（注释6）。

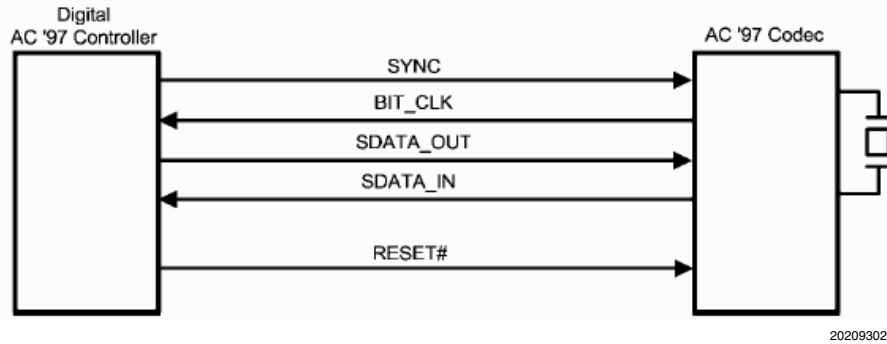


图 2. AC'97 的链接

数字输出

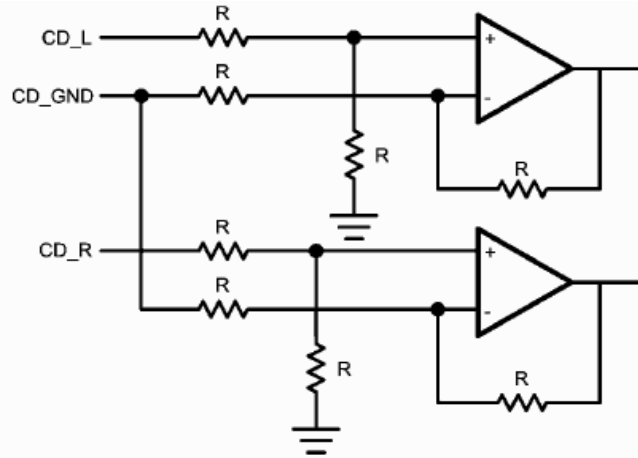
引脚47是EAPD（外置放大器电源关闭）信号。最初的意图是开启和关闭一个外置的功率音频放大器，但它只是一个通用的数字输出端。确保默认的上电值为一个逻辑低电平。一些音频放大器具有一个低电平激活的关机引脚；其他的则具有高电平激活的关机引脚。如果想在几种音频放大器之间进行选择，可以选择所需的极性从而避免添加一个反相器。如果器件具有大量的通用I/O引脚，可以选择不使用EAPD引脚。

数字输入

引脚45和46，和ID引脚的目的是在大系统中应用四种Codec（8个通道）。早在1997年AC'97规范就已经制定好，有6个通道Codec可供使用，所以很少会使用次要模式。这些引脚具有内置的上拉电阻，所以对于使用一个Codec的主要模式而言，可以悬浮这些引脚。其他未使用的数字输入端，例如CIN引脚，应该将其直接连接至数字接地端。

模拟输入

在总共12个模拟输入端中包含4个立体声输入端和4个单声道输入端。一些内置信号路径布线的微细差别，它们除了名称差别和控制的寄存器差别，大部分都很相似。PC_Beep，MIC1/MIC2和CD_L,R，和gnd同其他的模拟输入端仅有稍许的差别。引脚14为“PC_Beep”，是唯一的模拟输入端，默认为在上电时不作静音。如果微处理器不能完成它的开启程序并配置AC'97Codec，仍然会产生硬件错误的音调，并传输至PC_Beep引脚。引脚21和22是MIC1和MIC2。每次仅能选择一个引脚，而且一旦选择，内置+20 dB放大器可以在软件控制下进行切换。对于低成本系统和非常低的信号电平而言，这将会非常有用。另一方面，可以使用一个较低噪底的外置放大器，此外增加一些可以补偿麦克风非线性的响应。输入CD_L，CD_R和CD_gnd组成了一个立体声、虚拟差分输入如下图所示，其来自AC'97版本2.1规范。



20209303

图 3. CD 输入级

未使用的模拟输入端

应将所有未使用的模拟输入端连接在一起，并通过电容连接至模拟地。不要将它们直接对地连接。从技术角度出发，如果将特定的输入端静音，（默认为除了 PC_Beep 之外的所有输入端），不一定要将输入交流接地，但一个电容并不贵而且可以提供保障。如果仅使用一个或者两个输入端，一个或者两个输出端，请关注 AC'97 系列的其他产品，例如 LM4546B 或者 LM4549B，布局电路板使之可以接受其中的任一款，可能还需要一个或两个跳线器。由于器件产量和交货时间的差异，如果所选器件的交货时间较长的话，还可采用其中的另外一款。

采用或不采用晶振？

不必将 Codec 与 24.576 MHz 的晶振一起使用。若系统中已存在方便的时钟频率，即可使用，但是这需要折衷考虑。如果使用 24.576 MHz 晶振，将会得到 48 kHz 的帧率，从而能在任何一台 PC 上进行录制，并回到您的系统上播放。如果只需要音频输出，仅需要一个电容将所有的模拟输入接地。可能的话，选择 24.576 MHz 的高倍数，例如控制器选择 245.76 MHz，并经过除法器产生 24.576 MHz。如果必须使用的频率无法方便地经过除法得到 24.576 MHz，则需要更多细致的考虑。

采用 24.576 MHz 晶振

为了获得最大的灵活性并避免麻烦，最好采用 24.576 MHz 晶振。可以在 PC 上录制并可以在系统中回放。可将预录的 .wav 文件或者 CD 上的音乐与自己录制的信息混合在一起，在现场服务中将会有所帮助。技术工程师不必一定要用笔记本电脑；系统可完全独立工作。如果用系统录制并回放，将会复制出已录制精确的频率。然而这样也仍有缺点；如果播放预先录制的声音文件（.wav），所有的频率都将移位。

无 24.576 MHz 频率

如果使用相同的频率进行录制或者回放，除非频率非常之低（<5 MHz）否则系统没有任何问题。如果使用

24.576 MHz，采用晶振或者外置时钟也好，都是优势，因为可以在 PC 上录制音频，并在系统中进行回放。如果使用较低的频率，将不得不在系统中进行录制，或者在一个采用相同的频率的系统中录制，或者使用采样速率转换。如果使用一个频率，例如 24.576 MHz 在 PC 上进行录制，而且在系统中有相对较低的频率，例如 20 MHz，音频将会直接按比例降低到相对晶振频率的一个比值，由除以 24.576 MHz 得到。例如，24.576 MHz 除以 512 得到 48 kHz。如果音频在 PC 上以 48 kHz 采样和录制，并且回放系统使用 20 MHz 晶振，回放采样的速率将会保持在 39.0625 kHz。所有的频率将会放慢 18.6%。一个解决方案就是使用采样速率转换（SRC）。AC'97 规范要求支持六种通用采样速率。然而，LM4550B 系列拥有 16 位的寄存器可以产生更高的精度。48 kHz 录制的音频以 39.062 kHz 的速率进行回放是可以接受的。

模拟输出

引脚 27 和 28 提供 V_{REF} 和 V_{REF_OUT} 。不同的制造商采用不同的实现方法和内置用途。例如，某些制造商采用简单的电阻分压器，所以内置各级在模拟 $V_{dd}/2$ 处依此排列。该引脚应被加重旁路，确切的值并非重要。美国国家半导体在该引脚上设有电流源，可为外置电容线性充电，电压平滑上升。该上升电压可用于缓慢开启内置级，消除开启“砰砰（pop）”声或者“滴答（click）”声。在这种情况下，应该采纳制造商建议的电容量。在采用电阻分压器的情况下，模拟 $V_{dd} = 5V$ 时电平大概为 2.5 V。如果 V_{ref} 来自带隙基准源，电压会稍微变低一些。另外的方法是设定 V_{ref} 为 V_{dd} （最小值）的二分之一，约为 2.1-2.4 V。在任何情况下， V_{ref} 是内置的参考源，应经过旁路，可以为麦克风偏置使用 V_{refout} 缓冲版本，或者偏置单电源运算放大器使之工作在电源电压的中点。典型地， V_{REF_OUT} 能提供几个毫安培的电流。

可选引脚

AC'97 规范定义八个引脚（29-34, 43-44）用作可选特性。这些取决于供应商，也可能不使用，不同的引脚可能

配有不同的电容器，或使引脚对地。若已验证了多个供应商产品，必须为每个供应商的器件创建可变参数元件清单（BOM）。禁止在一个制造商的“典型应用”电路中使用别的制造商的配套器件！这可能会发生奇怪的现象。例如，LM4550B系列使用固定深度3D算法。在引脚33和引脚34之间需要连接0.022 μF 电容。其他的制造商会在这些引脚之间使用不同值，而在引脚33与地之间采用额外的电容。在供应商的“典型应用”中使用别的制造商的配套器件会产生很多问题。

NC或者非NC

一些制造商使用“NC”意味着“我们设置该引脚的内置连接，所以无任何外置连接”；现在大多数制造商使用NC意味着“我们在该引脚处无任何内置连接，所以可连接任何您想要的”。如果想要把它当作接点连接线路时，与每个供应商确认其真正的含义。对于LM4550B系列，NC引脚无任何内置结合线。

其他引脚

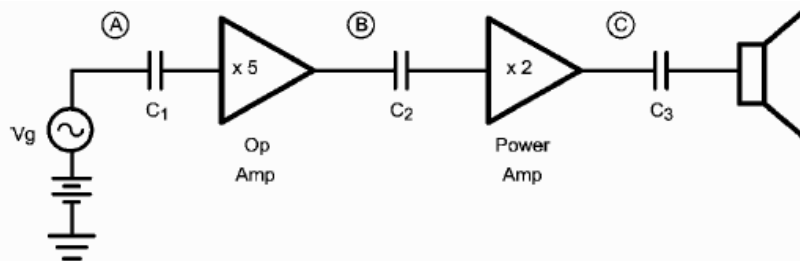
引脚38和42是模拟V_{dd}/V_{ss}的附加引脚对。尽量使用这些引脚，即使一些codec并不需要它们。如果使用耳机输出，这些引脚将会提供绝大部分的输出电流，而不是引脚25和26。使用这两个模拟电源引脚可以略微改善失真参数。

上电顺序

一个通常会忽略的细节就是电源和系统中不同大电容之间的相互作用。AC'97规范指明“对于AV_{dd}和DV_{dd}没有电压序列要求，具体就是哪个电压源首先上升或者下降没有关系”。尽管Codec本身以其他顺序进行上电，仍需要考虑两点：多数字电源和音频click和pop。

多数字电源

大多数集成电路的规范要求输入电压介于V_{dd}+0.3 V和



20209304

图 4. Codec至扬声器的链路

微处理器外围端口配置

AC'97规范说明：“AC'97具有两种测试模式。一种是用用于电路测试中的ATE（自动测试设备），另一种是用于供应商特定的测试。如果SDATA_OUT在RESET#的拖尾边沿处采样为高电平时，AC'97进入到电路测试模式中的ATE。如果SYNC是高电平，AC'97由RESET状态进入到供应商特定测试模式。这些情况（Ed. 测试模式）在标准工作情况下从来不会发生。（注释8）”

V_{ss}-0.3 V之间（假定器件在接地与V_{dd}之间工作），这可以避免开启ESD保护网络，如同反向偏置二极管接到轨电压的原理一样简单。如果给codec供电的+5 V模拟电压经过稳压器供电给codec的3.3 V引脚，而微处理器是通过单独的+3.3 V电源供电，那么，在+5 V模拟电源上电之前提升的微处理器电源会冲击codec上的数字输入引脚。这是因为微处理器可能会输出大于+3 V的逻辑电平，codec上V_{DD}引脚仍然保持零电平。大拇指指出，应将不同的电源轨数目降到最低。但不幸的是，当今越来越多的系统具有三个或者更多的电源。PBX或者局端设备可能有-48 V，+/- 15 V和+5 V电源，同时微处理器/FPGA系统可能拥有+1.8 V，+3.3 V和+5 V电源。当采用多电源设计时，或者确定电源顺序，包括上电和关机，或者要绝对确保任何顺序都不会造成负面影响。错误的顺序会造成暂时的电气过压（EOS），使得产品在数月后产生故障。

click和pop噪声

click和pop噪声会在上电或者关机时出现。这是由于扬声器上的大摆幅直流电压造成的，在信号链的任何地方都会产生。至音频放大器的输入耦合电容需要充电，大多数音频放大器需要对一个内置旁路节点的电容进行充电，在系统中所有的电源电压和所有电容充电的顺序都需要考虑，否则会产生大量的click和pop噪声。从宏观角度来看，通过以信号流的方向开启各级，可以解决该问题。当图4的电源关闭时，所有的电容进行放电。如果功率放大器首先开启，当运算放大器开启时A点的任何细微变化都会被放大。另一方面，如果首先开启运算放大器，C1进行充电，B点现在是稳定的。随着功率放大器的可控开启，C2和C3缓慢充电，可以消除任何click和pop噪声。

可配置的端口

带有可配置端口的微处理器在上电和配置期间会出现特别的问题。考虑在正常工作期间对一个通用I/O引脚编程使其作为AC'97信号SYNC。在上电期间，通常默认可编程I/O引脚为输入模式而非输出模式，防止正常工作期间微处理器引脚中存在输出端。直到软件可以配置引脚为输出端，它将会处在高阻态，所以AC'97 Codec可以把该线路看成是逻辑线路。一些微处理器说明其在I/O引脚上具有弱上拉特性，所以

其绝对是一个逻辑线路。

可选择下拉

采用两个高阻值（典型值10k）下拉电阻可以解决该问题。微处理器数据表提供的电流数量由内置的上拉电阻决定。在印刷板上放置了焊盘，若不需要请不要安装电阻。带有可编程或固定AC'97端口的可编程串联控制器的微处理器实例为Intel PXA255，AMD/RMI Alchemy AU1550和Freescale SPC5200。

音频放大器

在3瓦功耗范围内有超过100种不同的器件型号，如何选择合适的集成电路音频放大器常常让人感到困惑。幸运的是，存在一些基本的结构，采用一些带开启时间控制方式的

音频放大器。通常存在一个标记为“CB”的电容，用于旁路一个内置的节点，可以偏置大多数内置级。也需要对输入耦合电容进行充电，所以两者之间存在相互作用。必须满足ADI SSM2211数据表对于两者间的差异（注释9）。T.I. TPA301数据表讨论了CB旁路电容并提出该值的计算公式（注释10），但是T.I. TPA0211数据表声明，“中间轨旁路电容C(BYP)是最重要的电容……（注释11）”。尽管看上去是类似的设计，但是它没有公式，只有一个建议值。如果发现数据表中未包含所需要的信息，请联系制造商；我们将会很感激您的及时反馈。美国国家半导体“Boomer®”系列的几代产品广受好评；以六种封装形式提供超过24种型号的产品。所有型号的器件结构都是相同的（注释12），所以您在需要的任何时候都可以改变器件。

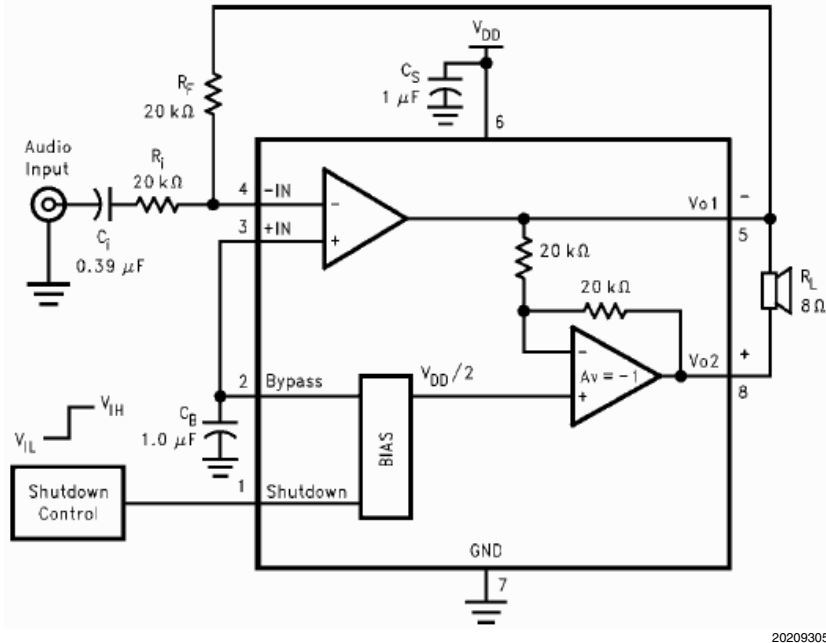


图 5. 典型的美国国家半导体 Boomer® 电路的模块框图

印刷板布局

如果系统安装在工业设施中，至少需要一个四层电路板。如果采用最少的配置，一个模拟Vdd轨电压，一个数字Vdd轨电压，模拟地，数字地和模拟信号，数字信号，采用六层或者八层板设计将使布局布线更加简单，增加的成本也没有多少。采用八层板布局，在所有输出上将噪底减少至满幅以下100 dB。例如对于1伏RMS输出，就是10 μV。使用超过四层的电路板不仅可以减少进入至信号路径的工业噪声，也会减少辐射到环境中的EMI。更多的细节在参考文件中。如果使用几个运放，应考虑用两个双通道运放的替代一个四通道的运放。若有更多的选择，采用单通道和双通道运放与四通道运放相比（如果需要），可以获得更低的直流失调，电路板布局更加完美。可以下载优秀的应用选择器（注释13）。一旦知道您的扬声器所要做的工作，在同一页上，还有一些有源滤波器设计工具供选择。

旁路电容

在混合信号环境中，避免产生噪声很关键。一旦产生，应避免让它穿越系统。通常电容的模型是一个电感，一个电阻与电容的串联。

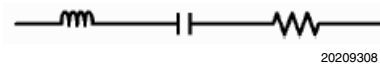


图 6. 简单的电容模型

薄片电容

薄片电容具有很小的电感，但在高频时仍显著较大；电容1206可能具有1250 pH电感（注释14）。为防止在关心的频率范围内产生谐振，其值仍不够低。更新的反向几何电容（例如0612较之1206）在较长一侧进行连接，可以减少一半的自感（注释15）。



图7. 传统和反向电容

ESL和ESR

电容制造商在电子方面取得很大的进步，所以现在可以得到更多采用更小封装的电容，但尽管ESL随着封装尺寸变小而变得更好，ESR却变得更差。您不得不考虑折衷情况。对于旁路高于一个数量级或更高频率情况，应仔细设计电源层和接地层以及它们之间的（堆叠）距离。关于高速电路板设计中考虑的更多信息，请查阅参考文件（注释16）。

扬声器和频率响应

一些小扬声器（3"，1/2瓦）具有非常平滑的响应曲线。如果想仅在一至两年内生产出系统，并确保得到相同类型的扬声器，可以在音频链路采用一些技巧。例如，如果在3 kHz处存在尖峰脉冲（图8），处理的又是语音，可将音频链路在500-1 kHz处作滚降以进行补偿。或者如果在1 kHz处存在凹点，可以加入一些峰值来进行补偿。如果生产延续在5到10年内，必须联系一家或多家扬声器制造商以确保货源。另一个选择就是得到几个扬声器，用不同的无源器件对每个扬声器进行匹配，并为每个扬声器创建一个可变参数元件清单（BOM）。类似的方法也适用于麦克风曲线。

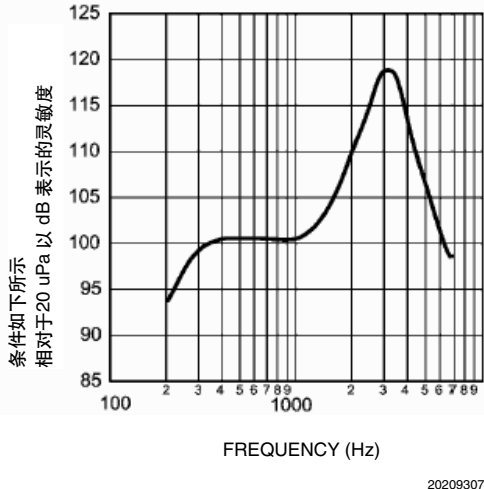


图8. 扬声器的频率响应

耦合电容

大容量值的输入和输出耦合电容的实际尺寸都比较大，而且价格较贵。如果不打算录制/播放音乐，不必将频率响应低至5 Hz !! 因为在codec上的“典型应用”数据表都是针对PC应用的，耦合电容足够大使得在20 Hz处具有可忽略的阻抗。如果使用下限为100-200 Hz的一个小扬声器，能采用较小的

电容以节约成本，并限制响应以避免损坏扬声器。除了对响应的影响之外，大耦合电容也会影响开启时间，导致开启时存在砰砰声。这是最容易忽略的因素之一。AC'97规范要求模拟输入阻抗大于10 k欧姆，所以为系统计算低频极点可以得到一个实际值。注意：一些制造商采用固定输入电阻，另一些的输入阻抗则随着该通道的增益设定而变化。输出阻抗在AC'97规范中并没有具体规定，所以它们取决于短路保护如何实现，这可能是几个欧姆或者几百欧姆。

抖动EMI

对于一些应用而言，电磁干扰（EMI）规范与家用个人电脑要求的有所区别。一个已经用户成功使用的方法就是改变24.576 MHz输入频率的1-2%，从而在特定频率处减少能量。它将扩展谐波的能量，降低峰值。这可能足以减少辐射的EMI值使其符合规范要求。注意！当输入时钟产生抖动时，一些供应商的Codec芯片会产生白噪声。所以如果你打算使用它，先在实验板上进行应用，并与每个单独的供应商进行交流。使用该方案时，微处理器和AC'97外围端口将运行在固定频率下，而输入到codec的时钟则在变化。不要将该抖动与应用在模数转换器（ADC）的sigma-delta调制器中定义的抖动相混淆。

扩展温度

冬天，系统在未通电的情况下放在室外过夜很容易会降到-35°C。一些制造商仅提供在商业温度范围内工作的AC'97Codec芯片，所以在使用原型设计之前要进行检查。电容值也会在一定温度范围内发生改变，所以要仔细查看所选电容的数据表，并选择一个在扩展温度范围内能满足要求的最小值。X7R通常是很好的选择。

软件

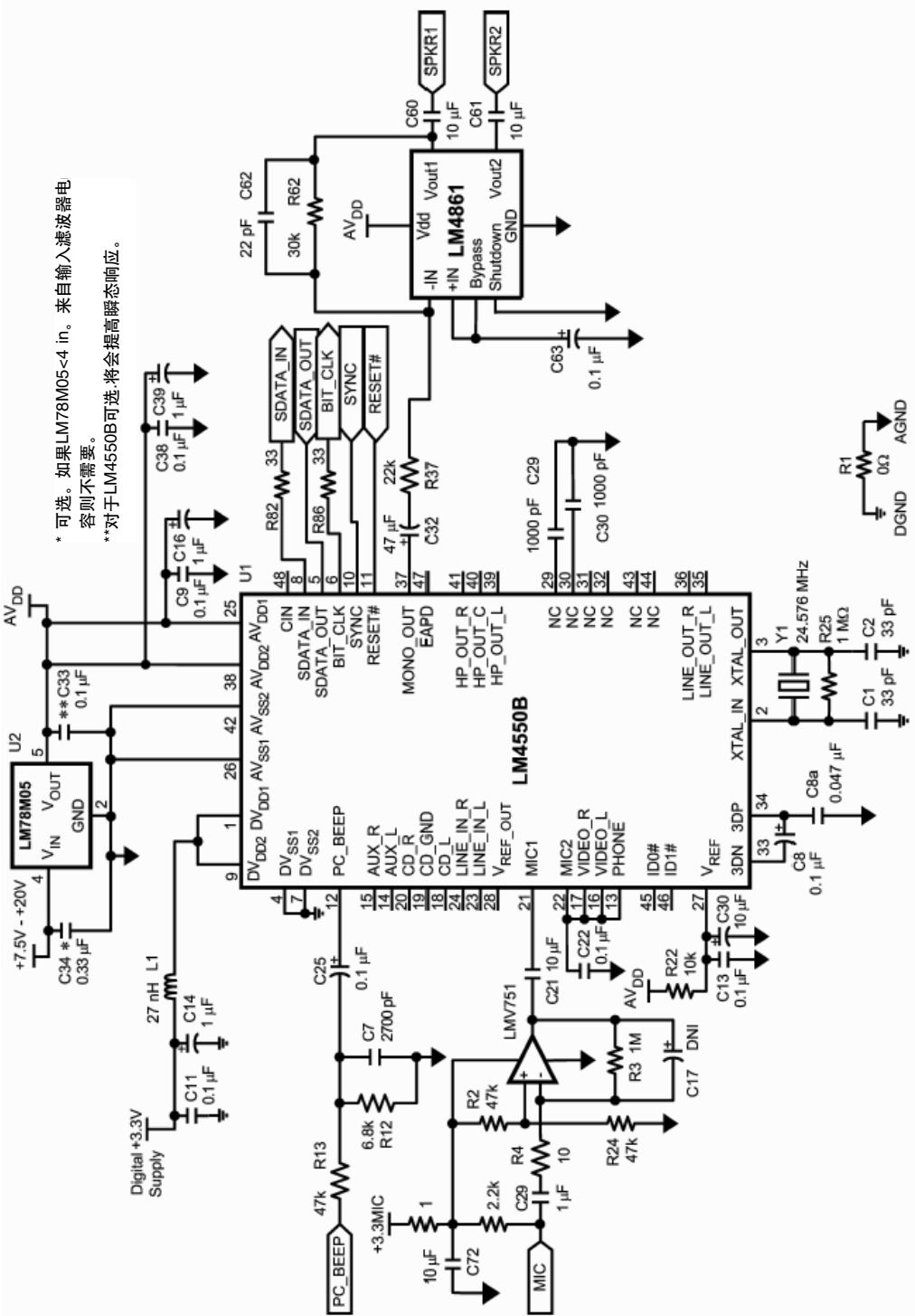
一些寄存器不会使用所有的16位数据，所以未使用的位通常被称作保留位。当读取寄存器数据时，规范（版本2.0）要求codec返回“0”，但是当在保留位中写入“1”时会发生什么讲得十分含糊。从安全的角度出发，当帧汇编写出时将这些位值置零。不要采用现有数据帧，简单地设置合适的活动位。“AND”帧与合适的覆盖强制保留位为零。版本2.1要求现有的或者短缺的驱动测试支持：Mono_out, PC_Beep, Phone, Video, Aux和MIC2通道。AC'97链路运行速率为48 kHz，大多数的音频CD录制速率为44.1 kHz。幸运的是，AC'97规范包含采样速率转换（SRC）并要求支持6种使用较多的采样速率。一些制造商使用的结构不会给出明确的采样速率，例如44,122.08代替44,100。尽管这也是在规范之内，它会造成每隔几秒出现“pop”的烦恼问题，所以当打算使用不同于48 kHz的速率时，在试验板上设计或者联系制造商讨论SRC问题。

该页故意留空白

汇总

作为一个有趣的练习，下图为一个供学习用的反例，包含了大量的错误，都是来自于许多不同的客户三年来所有的错误总结。如果不翻过次页，您可尝试能在其中找出多少错

误。其中的少量错误会影响电路工作，更多的错误会影响电路的性能，这取决于温度，不同的产品应用等等。文中也提到对电路进行微小的设计改动，以消除多余器件并减少功耗。请参考所有的数据表；一些错误并非只与LM4550B相关。



* 可选。如果LM78M05 < 4 in. 来自输入滤波器件
否则不需要。
**对于LM4550B可选,将会提高瞬态响应。

20209309

图9. 不要创建这样的电路：其中充满了大量错误！！

要注意的事项 (答案)

1) 麦克风通过+3.3 MIC电源供电。这其实不算是一个错误,但考虑到设计 V_{REF_OUT} 的目的就是为了给麦克风供电,并且它会是一个更干净的电源。

2) LMV751也是通过+3.3 MIC电源供电。尽管输出摆幅会超过1伏RMS,这是对LM4550B的输入限值,但使用对LM4550B供电相同的+5 V V_{DD} 电源对运放供电更为可取,原因如下:从数据表中看出,5 V时电压噪声更低,压摆率更高,从而增益带宽更大。确实!不见得会改善太多,但是在关键的应用中会得到意想不到的效果。主要原因是以LM4550B相同的电源电压对运放供电会减少开启器件的(click)滴答声和(pop)砰砰声,也会降低器件损坏的概率,这是因为当电压 V_{DD} 为零时如果+5 V模拟电源不出现,运放会试图将3 V的电压驱动至输入端。

3) 无论何时当你看到非常小的电阻,例如R4,10欧姆,请特别注意。如果电阻是零欧姆,必须要加一个微分器。在整个范围内进行仿真,在1 kHz处得到+20 dB的峰值。如果事先不知道麦克风的频率响应,很难判断这是否是个优秀的电路。当增益为100,000时,麦克风信号微弱的增加都会轻易地使引脚21输入端过载。

4) C21,10 uF电容与C29相比要大很多,C29是在运放另一端上的1 uF电容。值得对整个电路的频率响应做计算或者仿真,以发现是否应将C21调低一些。如果仅应用在语音方面,较低转折频率大概的范围在100 Hz至300 Hz之间,超过20 Hz。

5) 注意到引脚14,15,18-20,23,24和28都是悬浮状态。数据表表明,应该将未使用的音频输入通过一个0.1 uF电容连接至模拟接地端。将所有的引脚连接在一起连往C22可以解决该问题。

6) 引脚27, V_{REF} 具有10k的上拉电阻。对于LM4550有要求,但是对于LM4550B则不需要或者不推荐。当将它移除后,内置基准源的开启时间和温度系数将会改善。本质上这不是一个错误,但是其他的方法会在设计中节约成本。

7) 引脚27上有C30,一个10 uF电容。该值如其他的制造商的数据表所示。LM4550B的推荐值为3.3 uF。这在严格意义上也不算一个错误,但会导致较长的开启时间。如果LM4550B的开启时间长于使用的音频放大器的开启时间,就会在开启期间听到(click)滴答声和(pop)砰砰声。

8) 引脚33和34用于仿真3D声音。LM4550B使用一个固定深度3D立体声增强,需要有个单独的0.022 uF电容。如图所示的值可用作其他制造商产品的实现参考。当设计产品电路板上放置其他制造商的器件时,应该仔细校验可变参数元件清单(BOM)以确保所有的参数得到正确的匹配。对于电路创建者而言,让同事帮忙校验这个电路要比自己更容易发现错误。

9) 对于LM4550B而言,引脚29和30都标记为“NC”。对于LM4550B,这意味着内部没有任何连接。这是相当普遍的用法,但是一些制造商使用“NC”代表“禁止连接该引

脚,因为我们已经在内部将它们连接到该引脚。”如果需要使用引脚下方的焊盘面积进行穿孔,请联系制造商来确定具体的NC含义。在其他制造商的器件上需要C29和C30,所以将它们保留在电路板上没有坏处,仅会增加功耗。

10) 无需做任何计算,C21,C32和C63的相对值应该是一个黄色注意标记。C32太大了;不仅从低端转折频率的指标来看,而且从相对于C63的开启时间来评定。一个技巧就是迅速观察整个信号路径,发现耦合电容例如C29,C21,C32和C60/C61的参数。然后得到RC时间常数。LM4550B的输入阻抗最小值为10k,这是AC'97规范所规定的,典型值为40k。一些codec具有的输入阻抗随着衰减器设定而变化,所以将最小值和最大值都代入检查。

11) 33 欧姆电阻,R82和R86将会影响上升和下降时间。为了减小EMI,想得到非常缓慢的上升时间,但是AC'97规范对其最小值和最大值均有规定,对于逻辑信号这是相当不寻常的。

12) LM4550需要使用L1,但LM4550B不需要或者不推荐使用L1当制造商修改一个器件或者一个数据表时,仔细校验新的数据表中改动的部分。一些数据表中有专门的修订记录表指明改动的差别,但有时候当作者更新修改表时没有指出所有的差别,所以请自行逐页比较。这是一项费时又繁琐的工作,但可以节约成千上万电路板的返工成本。

希望您可以发现所有的错误。如果您发现仍有遗漏的错误或者想与我讨论电路图,请通过邮件和我取得联系:harry@ieee.org。

结论

由于产品推向市场的时间和产品周期整体成本的压力日益增加,有时“明显”的解决方案可能不是最具成本效益的。采用AC'97的规范,满足该规范的音频codec的多用性,现售的AC'97驱动,音频输入和输出特性能迅速地添加至基于微处理器的系统中。使用AC'97codec以及标准驱动软件的一个优点是可以在任何PC上创建自己的内容。下载的歌曲、自己的CD和PC麦克风都可以组合成一个可供标准的PC或者Linux驱动处理的.wav文件。

参考书目

注释 1: With inputs from Analog Devices, Creative Labs, National Semiconductor, and Yamaha Corporation

注释 2: Analog Devices, Ashahi Kasei, Crystal, National Semiconductor, T.I., Wolfson

注释 3: Realtek, Wolfson

注释 4: Analog Devices

注释 5: Grigory “Intel High Definition Audio tests by the example of the Realtek ALC880 codec” @ www.digit-life.com/articles2/intel-hdaudio/intel-hdaudio.html accessed 29 Aug 2006.

注释 6: Intel, Audio Codec '97 Revision 2.1, page 108, May 22, 1998

注释7: Intel, Audio Codec '97 Revision 2.0, page 26

注释8: Intel, Audio Codec '97 Revision. 2.1, page 49, May 22, 1998

注释9: Analog Devices, SSM2211 data sheet, Rev. C

注释10: Texas Instruments, TPA301 datasheet, Jan 1998, revised June 2004, page 18

注释11: Texas Instruments, TPA0211 datasheet, Jan 2000, revised Nov 2002, page 12

注释12: National Semiconductor, e.g. LM4818, LM4819, LM4871, LM4903 data sheets

注释13: National Semiconductor, "Selguide Software - Selection guide software for Windows" www.national.com/appinfo/amps/

注释14: Cain, Jeffrey, Ph.D., AVX Corporation "Parasitic Inductance of Multilayer Ceramic Capacitors" . [http://www.avxcorp.com/docs/techinfo/](http://www.avxcorp.com/docs/techinfo/parasitc.pdf)

[parasitc.pdf](http://www.avxcorp.com/docs/techinfo/parasitc.pdf) Accessed 2 Oct. 2006

注释15: Yun Chase, AVX Corporation "Introduction to Choosing MLC Capacitors For Bypass/Decoupling Applications" .

注释16: Alexander, Mark "Power Distribution System (PDS) Design: Using Bypass/Decoupling Capacitors" February 28, 2005, available at <http://www.xilinx.com/bvdocs/appnotes/xapp623.pdf>

注释17: http://www.knowledacoustics.com/knowledacoustics-apps/specialty_productdetail.do?product_id=39

注释

对于上述任何电路的使用，美国国家半导体公司不承担任何责任且不默示任何电路专利许可。美国国家半导体公司保留随时更改上述电路和规格的权利，恕不另行通知。
想了解最新的产品信息，请访问我们的网址：www.national.com。

生命支持策略

未经美国国家半导体公司的总裁和首席律师的明确书面审批，不得将美国国家半导体公司的产品作为生命支持设备或系统中的关键部件使用。特此说明：

1. 生命支持设备/系统指：(a) 打算通过外科手术移植到体内的生命支持设备或系统；(b) 支持或维持生命，依照使用说明书正确使用，有理由认为其失效会造成用户严重伤害。
2. 关键部件是在生命支持设备或系统中，有理由认为其失效会造成生命支持设备/系统失效，或影响生命支持设备/系统的安全性或效力的任何部件。

禁用物质合规

美国国家半导体公司制造的产品和使用的包装材料符合《消费产品管理规范（CSP-9-111C2）》以及《相关禁用物质和材料规范（CSP-9-111S2）》的条款，不包含CSP-9-111S2限定的任何“禁用物质”。
无铅产品符合RoHS指令。



National Semiconductor
Americas Customer
Support Center
Email: new.feedback@nsc.com
Tel: 1-800-272-9959

National Semiconductor
Europe Customer Support Center
Fax: +49 (0) 180-530 85 86
Email: europe.support@nsc.com
Deutsch Tel: +49 (0) 69 9508 6208
English Tel: +44 (0) 870 24 0 2171
Français Tel: +33 (0) 1 41 91 8790

National Semiconductor
Asia Pacific Customer
Support Center
Email: ap.support@nsc.com

National Semiconductor
Japan Customer Support Center
Fax: 81-3-5639-7507
Email: jpn.feedback@nsc.com
Tel: 81-3-5639-7560

重要声明

德州仪器(TI) 及其下属子公司有权在不事先通知的情况下, 随时对所提供的产品和服务进行更正、修改、增强、改进或其它更改, 并有权随时中止提供任何产品和服务。客户在下订单前应获取最新的相关信息, 并验证这些信息是否完整且是最新的。所有产品的销售都遵循在订单确认时所提供的TI 销售条款与条件。

TI 保证其所销售的硬件产品的性能符合TI 标准保修的适用规范。仅在TI 保证的范围内, 且TI 认为有必要时才会使用测试或其它质量控制技术。除非政府做出了硬性规定, 否则没有必要对每种产品的所有参数进行测试。

TI 对应用帮助或客户产品设计不承担任何义务。客户应对其使用TI 组件的产品和应用自行负责。为尽量减小与客户产品和应用相关的风险, 客户应提供充分的设计与操作安全措施。

TI 不对任何TI 专利权、版权、屏蔽作品权或其它与使用了TI 产品或服务的组合设备、机器、流程相关的TI 知识产权中授予的直接或隐含权限作出任何保证或解释。TI 所发布的与第三方产品或服务有关的信息, 不能构成从TI 获得使用这些产品或服务的许可、授权、或认可。使用此类信息可能需要获得第三方的专利权或其它知识产权方面的许可, 或是TI 的专利权或其它知识产权方面的许可。

对于TI 的产品手册或数据表, 仅在没有对内容进行任何篡改且带有相关授权、条件、限制和声明的情况下才允许进行复制。在复制信息的过程中对内容的篡改属于非法的、欺诈性商业行为。TI 对此类篡改过的文件不承担任何责任。

在转售TI 产品或服务时, 如果存在对产品或服务参数的虚假陈述, 则会失去相关TI 产品或服务的明示或暗示授权, 且这是非法的、欺诈性商业行为。TI 对此类虚假陈述不承担任何责任。

TI 产品未获得用于关键的安全应用中的授权, 例如生命支持应用(在该类应用中一旦TI 产品故障将预计造成重大的人员伤亡), 除非各方官员已经达成了专门管控此类使用的协议。购买者的购买行为即表示, 他们具备有关其应用安全以及规章衍生所需的所有专业技术和知识, 并且认可和同意, 尽管任何应用相关信息或支持仍可能由TI 提供, 但他们将独力负责满足在关键安全应用中使用其产品及TI 产品所需的所有法律、法规和安全相关要求。此外, 购买者必须全额赔偿因在此类关键安全应用中使用TI 产品而对TI 及其代表造成的损失。

TI 产品并非设计或专门用于军事/航空应用, 以及环境方面的产品, 除非TI 特别注明该产品属于“军用”或“增强型塑料”产品。只有TI 指定的军用产品才满足军用规格。购买者认可并同意, 对TI 未指定军用的产品进行军事方面的应用, 风险由购买者单独承担, 并且独力负责在此类相关使用中满足所有法律和法规要求。

TI 产品并非设计或专门用于汽车应用以及环境方面的产品, 除非TI 特别注明该产品符合ISO/TS 16949 要求。购买者认可并同意, 如果他们在汽车应用中使用任何未被指定的产品, TI 对未能满足应用所需要求不承担任何责任。

可访问以下URL 地址以获取有关其它TI 产品和应用解决方案的信息:

	产品		应用
数字音频	www.ti.com.cn/audio	通信与电信	www.ti.com.cn/telecom
放大器和线性器件	www.ti.com.cn/amplifiers	计算机及周边	www.ti.com.cn/computer
数据转换器	www.ti.com.cn/dataconverters	消费电子	www.ti.com/consumer-apps
DLP® 产品	www.dlp.com	能源	www.ti.com/energy
DSP - 数字信号处理器	www.ti.com.cn/dsp	工业应用	www.ti.com.cn/industrial
时钟和计时器	www.ti.com.cn/clockandtimers	医疗电子	www.ti.com.cn/medical
接口	www.ti.com.cn/interface	安防应用	www.ti.com.cn/security
逻辑	www.ti.com.cn/logic	汽车电子	www.ti.com.cn/automotive
电源管理	www.ti.com.cn/power	视频和影像	www.ti.com.cn/video
微控制器 (MCU)	www.ti.com.cn/microcontrollers		
RFID 系统	www.ti.com.cn/rfidsys		
OMAP 机动性处理器	www.ti.com/omap		
无线连通性	www.ti.com.cn/wirelessconnectivity		
	德州仪器在线技术支持社区		www.deyisupport.com

邮寄地址: 上海市浦东新区世纪大道 1568 号, 中建大厦 32 楼 邮政编码: 200122
Copyright © 2011 德州仪器 半导体技术 (上海) 有限公司