

# LM25576,LM5576

*Application Note 1572 Quick Start Guide for a 3 Amp Buck Regulator Using the LM5576 and LM25576*



Literature Number: ZHCA282

# 采用LM5576和LM25576的3安培降压稳压器的快速设计指南

美国国家半导体公司  
应用注释1572  
2007年1月

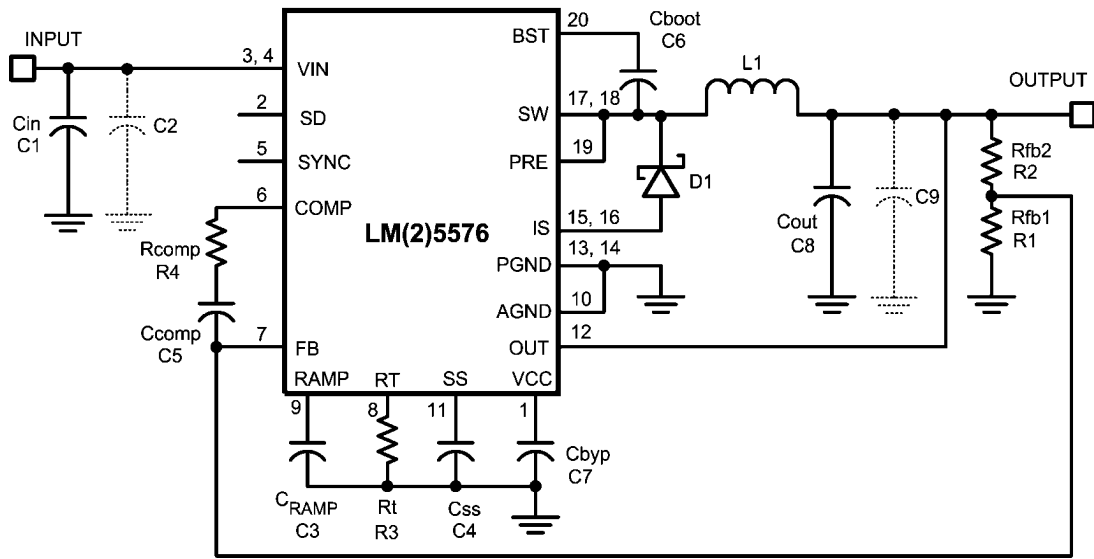


LM5576 和LM25576开关稳压器芯片具备所有必要的功能，可以最少的外围器件来实现一个高效率及高压差的降压稳压器。这些易用的稳压器芯片包含一个输出电流达3安培的42V (LM25576) 或者75V (LM5576) N-沟道降压开关。可编程的工作频率范围从50kHz到1MHz。保护特性包括电流限制，热停机和远程关机的能力。器件采用外露硅片连接焊盘的功率增强型TSSOP-20封装，有助于提高散热性能。

设计折衷和附加应用指南等更多的详细信息都在器件的数据表中提供。下图1是3安培降压直流-直流转换器的完整电路图。针对大多数应用将几个外围器件数值都作了标准化。根据输入电压范围，输出电压和所需的工作频率可以确定其余器件的数值。

指南提供的基于Excel格式的电子数据表文件也可从美国国家半导体公司的网站下载。

这个循序渐进的指南提供了一种易用的流程，可迅速选择必要的外围器件以完成设计。包含工作原理，



30006001

图1. 应用电路图

## 快速设计指南的工作表

步骤1：列出基本的要求：

输出电流：0至3安培

输出电压：\_\_\_\_\_ 伏[1]

最低输入电压：\_\_\_\_\_ 伏[2]

最高输入电压：\_\_\_\_\_ 伏[3]

步骤2：如果最高输入电压[3]低于42V，采用LM25576。

若最高输入电压[3]大于42V但低于75V，则采用LM5576。

两种器件都要求最低输入电压[2]须大于6V。

选择的稳压器：\_\_\_\_\_ [4]

步骤3：在转换效率和解决方案的尺寸之间折衷选择工作频率。工作在高频且具有相对较高的输入电压会严

重影响效率,并最终产生大量的热耗散。在一些应用中，选择高工作频率会限制输入电压的范围。建议LM25576应用的最大工作频率为500kHz。采用LM25576时设定的工作频率可高达1MHz。选择目标工作频率的范围从50kHz至1MHz (LM5576为500kHz)。检查确认Vin (最小值) 是否会限制选择的工作频率：

$$F_{sw(max)} = \frac{V_{in(min)}[2] - (V_{out}[1] + 0.6)}{V_{in(min)}[2] \times 5.5 \times 10^{-7}}$$

如果未降低工作频率，选择的工作频率必须低于以上计算得到的Fsw (最大值)。检查确认Vin (最小值) 是否会限制选择的工作频率：

$$F_{sw(max)} = \frac{(V_{out}[1] + 0.6)}{V_{in(max)}[3] \times 8 \times 10^{-8}}$$

如果未降低工作频率，选择的工作频率必须低于以上计算得到的 $F_{sw}$ （最大值）。

\_\_\_\_\_ Hz [5]

**步骤4：**根据选择的工作频率来计算 $R_t$ 。

$$R_t = \frac{\frac{1}{F_{sw}[5]} - 580 \times 10^{-9}}{135 \times 10^{-12}}$$

选择的 $R_1$ ：\_\_\_\_\_ 欧姆[6]

**步骤5：**计算 $L_1$ 。

$$L_1 = \frac{V_{out}[1] \times (V_{in(max)}[3] - V_{out}[1])}{0.8 \times F_{sw}[6] \times V_{in(max)}[3]}$$

选择最接近的标称电感值。在过载期间，峰值电感电流被限制在4.5安培标称值（5.1安培最大值）。选择的电感峰值电流容量须至少为5.1安培。

选择的 $L_1$ 电感值：\_\_\_\_\_ 亨[7]

**步骤6：**计算 $C_{RAMP}$ 容值

$$C_{RAMP} = L_1[7] \times 10^5$$

选择的 $C_{RAMP}$ 值：\_\_\_\_\_ 法拉[8]

**步骤7：**如果 $V_{out}[1]$ 低于或等于5伏，设定 $R_{fb2}$ 至5k欧姆。如果 $V_{out}[1]$ 高于5V，设定 $R_{fb2}$ 为10k欧姆。

选择 $R_{fb2}$ 值：\_\_\_\_\_ 欧姆[9]

计算 $R_{fb1}$ 的阻值：

$$R_{fb1} = \frac{1.225 \times R_{fb2}[9]}{(V_{out}[1] - 1.225)}$$

选择的 $R_{fb1}$ 值：\_\_\_\_\_ 欧姆[10]

**步骤8：**选择续流二极管 $D_1$ 。对于所有的应用都要用肖特基二极管。不建议采用高速二极管，因为这会产生瞬态反向恢复电流，造成IC的损坏。额定反向击穿电压应大于最高输入电压[3]，并加上一些安全裕量。最不利条件的设计是假定一种负载短路的情况。在这种情况下二极管将几乎连续地承载输出电流。这种电流可高达5.1A。假定二极管压降为0.6V，最大二极管功耗可能高达3W。推荐采用DPAK或SMC封装。

选择的二极管型号：\_\_\_\_\_ [11]

**步骤9：**有必要应用优质的输入电容来限制VIN引脚的纹波电压，同时能在导通时间内供应大多数的开关电流。输入电容的额定最小RMS纹波电流值为1.5安培。推荐采用低ESR的高品质陶瓷电容。输入电容的额定电压应高于最高输入电压[3]，并加上一些安全裕量。选择的输入电容值与工作频率成比例：

$$C_{in} = \frac{1.5}{F_{sw}[5]}$$

选择的 $C_{in}$ 值：\_\_\_\_\_ 法拉[12]

**步骤10：**输出电容可平滑电感的纹波电流，并能提供电荷源应对瞬态加载的情况。输出电容设计的一个良好起点是并联陶瓷电容（10 $\mu$ F至47 $\mu$ F）和低ESR的有机电容或钽电容（22 $\mu$ F至220 $\mu$ F）。陶瓷电容可提供超低的ESR以降低输出纹波电压和噪声尖峰，同时，更大容量的电容可以提供电荷源以应对瞬态加载情况。输出电容的额定电压应高于输出电压规格[1]，并加上一些安全裕量。输出纹波电压的近似值如下：

$$\Delta V_{out} = 0.8 \times \left( ESR + \frac{1}{8 \times F_{sw}[5] \times C_{out}} \right)$$

选择的 $C_{in}$ 值：\_\_\_\_\_ 法拉[13]

**步骤11：** $C_{comp}$ 和 $R_{comp}$ 设定误差放大器的增益特性以实现一个稳定的总环路增益。电流模式控制的一个优点是仅采用两个反馈器件就可以实现闭环。计算 $R_{comp}$ 值如下：

$$R_{comp} = 6 \times 10^4 \times R_{fb1}[9] \times C_{out}[13] + \left( \frac{R_{fb1}[9]}{V_{out}[1]} \right)$$

选择的 $R_{comp}$ ：\_\_\_\_\_ 欧姆[14]

计算 $C_{comp}$ 值如下：

$$C_{comp} = \frac{1}{8 \times 10^3 \times R_{comp}[14]}$$

选择的 $C_{comp}$ 值：\_\_\_\_\_ 法拉[15]

**步骤12：**下表为设计中使用的元件清单。将工作表中的每个数值[参考编号]转录到下表中。恭喜！您已经完成了设计。

电路参考编号	型号	说明	数值	工作表参考编号
C1 (Cin)		INPUT CAPACITOR		[12]
C2 (Cin)		OPTIONAL INPUT CAPACITOR		[12]
C3 (C <sub>RAMP</sub> )		RAMP CAPACITOR		[8]
C4 (C <sub>SS</sub> )	C2012X7R2A103K	CAPACITOR, TDK	0.01 $\mu$ , 100V	--
C5 (C <sub>comp</sub> )		COMPENSATION CAP		[15]
C6 (C <sub>boot</sub> )	C2012X7R2A223K	CAPACITOR, TDK	0.047 $\mu$ , 100V	--
C7 (C <sub>byp</sub> )	C2012X7R1C474M	CAPACITOR, TDK	0.47 $\mu$ , 16V	--
C8 (C <sub>out</sub> )		OUTPUT CAPACITOR		[13]
C9 (C <sub>out</sub> )		OPTIONAL OUTPUT CAPACITOR		[13]
D1		SCHOTTKY DIODE		[11]
L1		INDUCTOR		[7]
R1 (R <sub>fb1</sub> )		Feedback RESISTOR		[10]
R2 (R <sub>fb2</sub> )		Feedback RESISTOR		[9]
R3 (R <sub>t</sub> )		TIMING RESISTOR		[6]
R4 (R <sub>comp</sub> )		COMPENSATION RESISTOR		[14]
U1		REGULATOR, NATIONAL		[4]

## 注释

对于上述任何电路的使用，美国国家半导体公司不承担任何责任且不默示任何电路专利许可。美国国家半导体公司保留随时更改上述电路和规格的权利，恕不另行通知。  
想了解最新的产品信息，请访问我们的网址：[www.national.com](http://www.national.com)。

**生命支持策略**

未经美国国家半导体公司的总裁和首席律师的明确书面审批，不得将美国国家半导体公司的产品作为生命支持设备或系统中的关键部件使用。特此说明：

1. 生命支持设备/系统指：(a) 打算通过外科手术移植到体内的生命支持设备或系统；(b) 支持或维持生命，依照使用说明书正确使用时，有理由认为其失效会造成用户严重伤害。
2. 关键部件是在生命支持设备或系统中，有理由认为其失效会造成生命支持设备/系统失效，或影响生命支持设备/系统的安全性或效力的任何部件。

**禁用物质合规**

美国国家半导体公司制造的产品和使用的包装材料符合《消费产品管理规范 (CSP-9-111C2)》以及《相关禁用物质和材料规范 (CSP-9-111S2)》的条款，不包含CSP-9-111S2限定的任何“禁用物质”。  
无铅产品符合RoHS指令。



**National Semiconductor**  
Americas Customer  
Support Center  
Email: [new.feedback@nsc.com](mailto:new.feedback@nsc.com)  
Tel: 1-800-272-9959

**National Semiconductor**  
Europe Customer Support Center  
Fax: +49 (0) 180-530 85 86  
Email: [europe.support@nsc.com](mailto:europe.support@nsc.com)  
Deutsch Tel: +49 (0) 69 9508 6208  
English Tel: +44 (0) 870 24 0 2171  
Français Tel: +33 (0) 1 41 91 8790

**National Semiconductor**  
Asia Pacific Customer  
Support Center  
Email: [ap.support@nsc.com](mailto:ap.support@nsc.com)

**National Semiconductor**  
Japan Customer Support Center  
Fax: 81-3-5639-7507  
Email: [jpn.feedback@nsc.com](mailto:jpn.feedback@nsc.com)  
Tel: 81-3-5639-7560

## 重要声明

德州仪器(TI) 及其下属子公司有权在不事先通知的情况下, 随时对所提供的产品和服务进行更正、修改、增强、改进或其它更改, 并有权随时中止提供任何产品和服务。客户在下订单前应获取最新的相关信息, 并验证这些信息是否完整且是最新的。所有产品的销售都遵循在订单确认时所提供的TI 销售条款与条件。

TI 保证其所销售的硬件产品的性能符合TI 标准保修的适用规范。仅在TI 保证的范围内, 且TI 认为有必要时才会使用测试或其它质量控制技术。除非政府做出了硬性规定, 否则没有必要对每种产品的所有参数进行测试。

TI 对应用帮助或客户产品设计不承担任何义务。客户应对其使用TI 组件的产品和应用自行负责。为尽量减小与客户产品和应用相关的风险, 客户应提供充分的设计与操作安全措施。

TI 不对任何TI 专利权、版权、屏蔽作品权或其它与使用了TI 产品或服务的组合设备、机器、流程相关的TI 知识产权中授予的直接或隐含权限作出任何保证或解释。TI 所发布的与第三方产品或服务有关的信息, 不能构成从TI 获得使用这些产品或服务的许可、授权、或认可。使用此类信息可能需要获得第三方的专利权或其它知识产权方面的许可, 或是TI 的专利权或其它知识产权方面的许可。

对于TI 的产品手册或数据表, 仅在没有对内容进行任何篡改且带有相关授权、条件、限制和声明的情况下才允许进行复制。在复制信息的过程中对内容的篡改属于非法的、欺诈性商业行为。TI 对此类篡改过的文件不承担任何责任。

在转售TI 产品或服务时, 如果存在对产品或服务参数的虚假陈述, 则会失去相关TI 产品或服务的明示或暗示授权, 且这是非法的、欺诈性商业行为。TI 对此类虚假陈述不承担任何责任。

TI 产品未获得用于关键的安全应用中的授权, 例如生命支持应用(在该类应用中一旦TI 产品故障将预计造成重大的人员伤亡), 除非各方官员已经达成了专门管控此类使用的协议。购买者的购买行为即表示, 他们具备有关其应用安全以及规章衍生所需的所有专业技术和知识, 并且认可和同意, 尽管任何应用相关信息或支持仍可能由TI 提供, 但他们将独力负责满足在关键安全应用中使用其产品及TI 产品所需的所有法律、法规和安全相关要求。此外, 购买者必须全额赔偿因在此类关键安全应用中使用TI 产品而对TI 及其代表造成的损失。

TI 产品并非设计或专门用于军事/航空应用, 以及环境方面的产品, 除非TI 特别注明该产品属于“军用”或“增强型塑料”产品。只有TI 指定的军用产品才满足军用规格。购买者认可并同意, 对TI 未指定军用的产品进行军事方面的应用, 风险由购买者单独承担, 并且独力负责在此类相关使用中满足所有法律和法规要求。

TI 产品并非设计或专门用于汽车应用以及环境方面的产品, 除非TI 特别注明该产品符合ISO/TS 16949 要求。购买者认可并同意, 如果他们在汽车应用中使用任何未被指定的产品, TI 对未能满足应用所需要求不承担任何责任。

可访问以下URL 地址以获取有关其它TI 产品和应用解决方案的信息:

	产品		应用
数字音频	<a href="http://www.ti.com.cn/audio">www.ti.com.cn/audio</a>	通信与电信	<a href="http://www.ti.com.cn/telecom">www.ti.com.cn/telecom</a>
放大器和线性器件	<a href="http://www.ti.com.cn/amplifiers">www.ti.com.cn/amplifiers</a>	计算机及周边	<a href="http://www.ti.com.cn/computer">www.ti.com.cn/computer</a>
数据转换器	<a href="http://www.ti.com.cn/dataconverters">www.ti.com.cn/dataconverters</a>	消费电子	<a href="http://www.ti.com/consumer-apps">www.ti.com/consumer-apps</a>
DLP® 产品	<a href="http://www.dlp.com">www.dlp.com</a>	能源	<a href="http://www.ti.com/energy">www.ti.com/energy</a>
DSP - 数字信号处理器	<a href="http://www.ti.com.cn/dsp">www.ti.com.cn/dsp</a>	工业应用	<a href="http://www.ti.com.cn/industrial">www.ti.com.cn/industrial</a>
时钟和计时器	<a href="http://www.ti.com.cn/clockandtimers">www.ti.com.cn/clockandtimers</a>	医疗电子	<a href="http://www.ti.com.cn/medical">www.ti.com.cn/medical</a>
接口	<a href="http://www.ti.com.cn/interface">www.ti.com.cn/interface</a>	安防应用	<a href="http://www.ti.com.cn/security">www.ti.com.cn/security</a>
逻辑	<a href="http://www.ti.com.cn/logic">www.ti.com.cn/logic</a>	汽车电子	<a href="http://www.ti.com.cn/automotive">www.ti.com.cn/automotive</a>
电源管理	<a href="http://www.ti.com.cn/power">www.ti.com.cn/power</a>	视频和影像	<a href="http://www.ti.com.cn/video">www.ti.com.cn/video</a>
微控制器 (MCU)	<a href="http://www.ti.com.cn/microcontrollers">www.ti.com.cn/microcontrollers</a>		
RFID 系统	<a href="http://www.ti.com.cn/rfidsys">www.ti.com.cn/rfidsys</a>		
OMAP 机动性处理器	<a href="http://www.ti.com/omap">www.ti.com/omap</a>		
无线连通性	<a href="http://www.ti.com.cn/wirelessconnectivity">www.ti.com.cn/wirelessconnectivity</a>		
	德州仪器在线技术支持社区		<a href="http://www.deyisupport.com">www.deyisupport.com</a>

邮寄地址: 上海市浦东新区世纪大道 1568 号, 中建大厦 32 楼 邮政编码: 200122  
Copyright © 2011 德州仪器 半导体技术(上海)有限公司