

ADC14155,ADC14155QML,LMH6515,LMH6518, LMH6522

Application Note 1718 Differential Amplifier Applications Up to 400 MHz



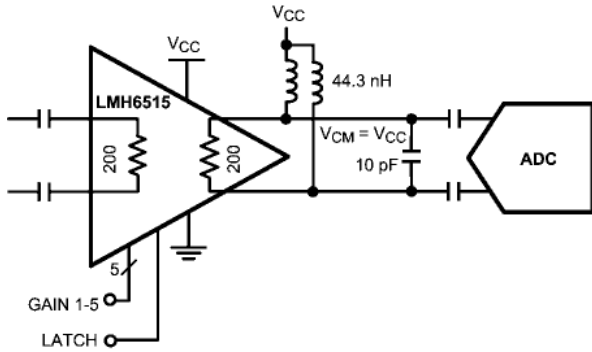
Literature Number: ZHCA328

在高达400 MHz频率下应用的差分放大器

美国国家半导体公司
应用注释1718
Loren Siebert
2007年11月14日



LMH6515是一款为高达400 MHz的信号路径应用而优化设计的全差分放大器，具有200Ω的输入阻抗。绝对增益与负载相关；然而增益步长总是为1 dB。LMH6515的输出级是A类放大器。这种A类放大器工作可提供卓越的失真性能和线性，使LMH6515成为电压放大器的理想选择，也是需要高线性度应用的理想ADC驱动器。



30038101

图 1. 具有输出上拉电感的LMH6515

应仔细设定LMH6515的输出共模状态；推荐的一种方法是采用电感，可得到最大输出摆幅。建议输出采用交流耦合。上面提到的电感将空闲的输出共模转移到正电源上。也就是说，在使用电感的情况下输出电压会超过电源电压。设定输出共模的其它选择是要求电源电压大于5V。当采用高于5V的电源时，应确保输出共模不会超过额定的5.25V电源电压。

需要重视的是，限制OUT+和OUT-引脚的最高电压为6.4V。当使用电感时，这些引脚上的电压摆幅将超过电源电压。5V输出共模工作点可产生有效的最大差分电压摆幅为5.6 V_{pp}，所以应定制系统校准和自动增益控制算法以避免超过这种限制。

输入特性

通过内置电阻将LMH6515的输入阻抗设为标称值200Ω。工艺变化会使数值在一定范围内变化（如LMH6515数据手册中的5V电气特性表所示）。寄生效应会在较高频率处开始影响阻抗值。这种特性也取决于电路板布局，所以应在客户的系统电路板上进行验证。

在最大增益处数字衰减器被设定为0 dB，输入信号比输出小很多。在最小增益时的输出为12 dB或者小于输入。在这种结构中的输入信号大小会限制放大器的输出幅度，主要与输出结构和所需的输出信号电压有关。输入信号的摆幅不会超过负电源电压（通常为0V）以下0.5V，亦不会超过正电源

的范围。如果摆幅太大，输入信号会被钳位，将造成严重失真。因为输入级本身偏置到约1.4V，较低电源电压会限制输入电压摆幅。为了驱动更大的输入信号，强制输入共模高于1.4V以获得更大的摆幅。2.0V的输入共模电压允许8 V_{pp}的最大输入信号。输入信号摆幅的折衷是随着输入共模电压偏移1.4V内部偏置点，失真性能会受到轻微影响。

输出特性

LMH6515是一个集电极开路结构，提供两种不同的输出结构选项。每个输出端都有片上200Ω上拉电阻。此外在两个输出端之间有内置的400Ω电阻。这会产生200Ω或者400Ω差分负载，与外部负载并联。400Ω的选项是高增益选项，而200Ω则提供了较低的增益，除非需要更高的增益，一般推荐200Ω选项。

LMH6515的输出共模电压必须由外部器件来设定。大多数应用都会从输出级的电感应用中获益，特别是400Ω选项要用到电感，以便能提升输出电压。由于片上200Ω电阻的压降会使输出晶体管饱和，200Ω选项对电感也有要求。尽管有可能应用电阻和高压电源来设定输出共模电压，但不建议采取这种做法，除非有必要将直流耦合到输出端。如果要求直流耦合，则必须考虑输入共模电压和输出共模电压。

采用低增益、低阻抗输出选项以及低负载阻抗可以实现LMH6515的最大带宽。采用67Ω的有效负载可实现将近1 GHz的带宽。因为输出级上的有效阻抗上升，电路板的布线电容和放大器输出会以接近线性的方式限制带宽。在100Ω输出阻抗时，带宽降低至600 MHz，在200Ω输出阻抗时，带宽降低至260 MHz。

正因如此不建议驱动非常高的阻抗负载。尽管带宽会随着负载阻抗的提高而下降，失真性能会得到改善，增益也会提高。LMH6515是共发射极A类输出级，将输出器件上的电流摆幅量降到最低也可显著改善失真性能。

通过输出晶体管的集电极来为LMH6515输出级供电。利用电感为输出级供电，电感的电抗会提高输出电压。图1中采用的电感为44.4 nH。根据不同的应用而采用不同的电感值。选择图1中的电感与ADC一起谐振，负载电容可提供较弱的带通滤波器效果。对于宽带应用较大的电感值能进行更好的低频操作。然而，较大的电感会降低高频性能，特别是对于0603或物理尺寸更小的电感。

即使是窄带应用，较大尺寸的电感值也会比数值相同尺寸较小的电感性能更加出色。这是因为大尺寸电感具有较低的直流阻抗以及较低的内部绕线电容，因此能得到更高的Q值和更高的固有频率。固有频率应高于任何期望的信号频率至少两倍。其它考虑是需要将功率电感和滤波器电感放在电

路板上，使其磁场不会造成耦合效应。电感之间的互相耦合会降低滤波器的特性，从而导致多余的失真信号。

数字控制

LMH6515有32个增益设定值，覆盖的范围达到31 dB。为了避免多余的信号瞬态，LMH6515应在最小增益状态下通电启动（所有的逻辑输入引脚都为0V）。LMH6515具有5位增益控制总线以及一个闭锁引脚。当闭锁引脚为低电平时，来自增益控制引脚的数据立即传送到增益电路（例如增益立即改变）。当闭锁引脚转换为高电平时，保持电流增益状态，可以忽略增益设定引脚上的后继变化。为了使增益变化引起的突波最小，当闭锁引脚为低电平时多增益控制引脚不应发生变化。为了实现5ns的超快速增益步长切换时间，内置的增益变化电路也要非常快。增益设定位之间的时序偏差也会造成增益突波。特别是当小增益变化时，要求三个或更多增益控制引脚的状态也要发生改变。如果期望连续增益控制，则将闭锁引脚连接到地端。这种状态称之为透明模式，增益引脚总是处于激活状态。在这种状态下应该仔细规划增益引脚逻辑转换的时序，以避免不需要的瞬态信号。

LMH6515设计为可以与3.3V CMOS逻辑电路接口。如果需要与5V逻辑电压工作，可通过在每个逻辑引脚设置简单的分压器来实现。为了正确终接100Ω传输线，对地66.5Ω的分压器和33.2Ω的串联电阻可正确终接线路，并提供3.3V逻辑电平。应小心不要超过逻辑引脚的额定的最大绝对电压3.6V。

外露焊盘的LLP封装

LMH6515采用散热增强封装。外露的焊盘连到GND引脚。建议但不是必须规定将外露焊盘连到电源接地层。在任何情况下，器件的热耗散主要取决于附在焊盘上的散热部件。外露焊盘应尽可能附着电路板上的更多铜箔，采用外部铜片较适合。然而，设计系统电路板时保持良好的高速布局也非常重要。请参考LMH6515评估板，以获得推荐的布局技巧。

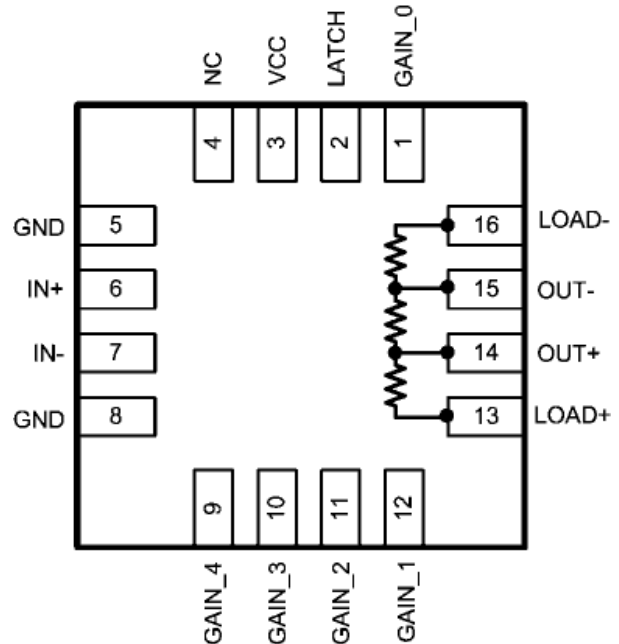
与ADC进行接口

设计LMH6515与高速ADC一起应用，如ADC14155/V155。交流耦合提供最佳的灵活性，尤其是对于中频欠采样应用。因为输出信号在输出电阻上产生，输出端的任何电阻网络也会造成增益损耗。最大增益与外置负载的表格显示了当添加外置负载时增益产生的变化。

LMH6515的输入会朝正常工作的最佳电压进行自适应偏置。输入的内部偏置电压约为1.4V。在大多数应用中需要将LMH6515的输入作交流耦合。

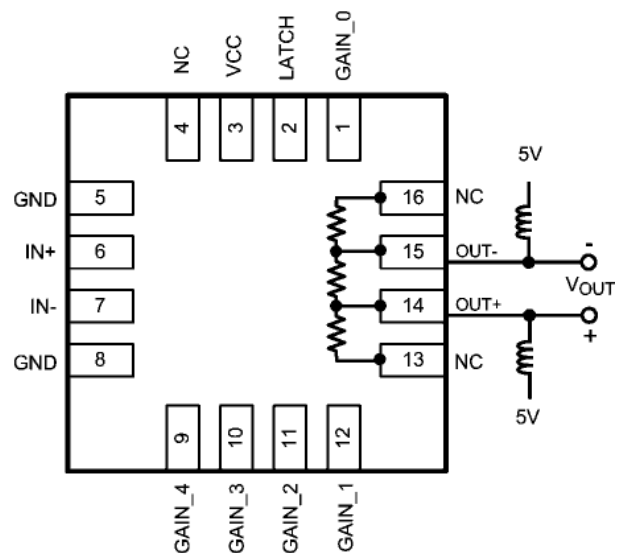
输出共模电压不是自适应偏置的，需要通过外置电路上拉到正电源轨上，如图1所示。从图中可看出LMH6515在单独5V电源上有极低失真的大信号摆幅能力。内置负载电阻提供给LMH6515非常一致的增益。独特的内置结构允许LMH6515可被差分或者单端信号源驱动。如果驱动

LMH6515，应采用0.01 μF电容将单端未用的输入对地终接。直接将未用的输入对地短路会损坏内部的偏置电路，并导致欠佳的性能。



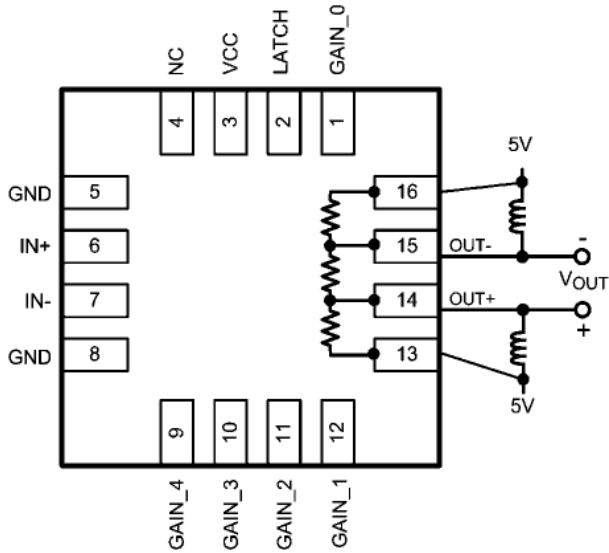
30038102

图2. 内置的负载电阻



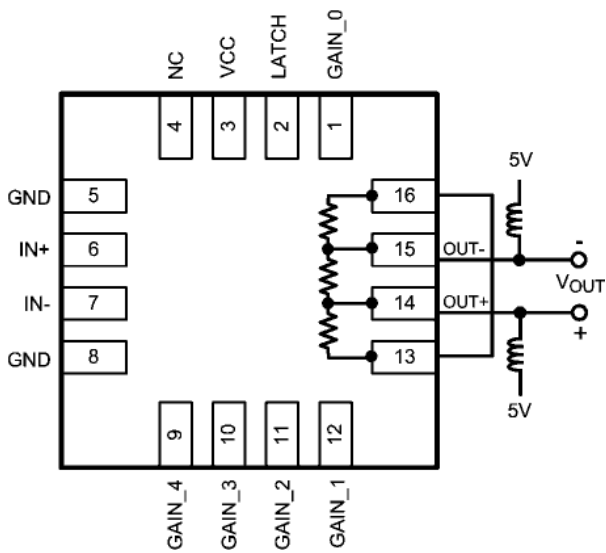
30038103

图3. 使用高增益模式（400Ω负载）



30038104

图4. 采用低增益模式 (200Ω负载)



30038105

图5. 低增益模式的选用连接 (200Ω负载)

电源

如图2所示，LMH6515为输出引脚上的电源连接提供了很多选择。引脚3 (VCC) 总是处于连接状态。输出级连接如图3、图4和图5所示。电源电压VCC的范围是4V到5.25V。5V电源提供了最佳性能，而电源越低功耗也会随之降低。建议采用2.5%或更好的电源稳压。

需特别注意的是，数字电路通过3.3V的内部电源供电。逻辑引脚的驱动不应超过3.6V的绝对最大值。详细内容请参见数字控制章节。从在线的产品文件夹和数据手册中可找到关于LMH6515的更多信息。

注释

欲知更多的美国国家半导体产品信息和验证的设计工具，请访问下列网址：

产品		设计支持	
放大器	www.national.com/amplifiers	WEBENCH	www.national.com/webench
音频	www.national.com/audio	模拟技术大学	www.national.com/AU
时钟调节器	www.national.com/timing	应用注释	www.national.com/appnotes
数据转换器	www.national.com/adc	分销商	www.national.com/contacts
显示	www.national.com/displays	符合绿色环保要求	www.national.com/quality/green
以太网	www.national.com/ethernet	封装	www.national.com/packaging
接口	www.national.com/interface	品质和可靠性	www.national.com/quality
LVDS	www.national.com/lvds	参考设计	www.national.com/refdesigns
电源管理	www.national.com/power	反馈信息	www.national.com/feedback
开关稳压器	www.national.com/switchers		
LDO	www.national.com/lldo		
LED 照明	www.national.com/led		
PowerWise	www.national.com/powerwise		
串行数字接口 (SDI)	www.national.com/sdi		
温度传感器	www.national.com/tempsensors		
无线产品 (PLL/VCO)	www.national.com/wireless		

对于上述任何电路的使用，美国国家半导体公司不承担任何责任且不默示任何电路专利许可。美国国家半导体公司保留随时更改上述电路和规格的权利，恕不另行通知。
想了解最新的产品信息，请访问我们的网址：www.national.com。

生命支持策略

未经美国国家半导体公司的总裁和首席律师的明确书面审批，不得将美国国家半导体公司的产品作为生命支持设备或系统中的关键部件使用。特此说明：

1. 生命支持设备/系统指：(a) 打算通过外科手术移植到体内的生命支持设备或系统；(b) 支持或维持生命，依照使用说明书正确使用，有理由认为其失效会造成用户严重伤害。
2. 关键部件是在生命支持设备或系统中，有理由认为其失效会造成生命支持设备/系统失效，或影响生命支持设备/系统的安全性或效力的任何部件。

禁用物质合规

美国国家半导体公司制造的产品和使用的包装材料符合《消费产品管理规范 (CSP-9-111C2)》以及《相关禁用物质和材料规范 (CSP-9-111S2)》的条款，不包含CSP-9-111S2限定的任何“禁用物质”。
无铅产品符合RoHS指令。



National Semiconductor
Americas Customer
Support Center
Email: new.feedback@nsc.com
Tel: 1-800-272-9959

National Semiconductor
Europe Customer Support Center
Fax: +49 (0) 180-530 85 86
Email: europe.support@nsc.com
Deutsch Tel: +49 (0) 69 9508 6208
English Tel: +44 (0) 870 24 0 2171
Français Tel: +33 (0) 1 41 91 8790

National Semiconductor
Asia Pacific Customer
Support Center
Email: ap.support@nsc.com

National Semiconductor
Japan Customer Support Center
Fax: 81-3-5639-7507
Email: jpn.feedback@nsc.com
Tel: 81-3-5639-7560

重要声明

德州仪器(TI) 及其下属子公司有权在不事先通知的情况下, 随时对所提供的产品和服务进行更正、修改、增强、改进或其它更改, 并有权随时中止提供任何产品和服务。客户在下订单前应获取最新的相关信息, 并验证这些信息是否完整且是最新的。所有产品的销售都遵循在订单确认时所提供的TI 销售条款与条件。

TI 保证其所销售的硬件产品的性能符合TI 标准保修的适用规范。仅在TI 保证的范围内, 且TI 认为有必要时才会使用测试或其它质量控制技术。除非政府做出了硬性规定, 否则没有必要对每种产品的所有参数进行测试。

TI 对应用帮助或客户产品设计不承担任何义务。客户应对其使用TI 组件的产品和应用自行负责。为尽量减小与客户产品和应用相关的风险, 客户应提供充分的设计与操作安全措施。

TI 不对任何TI 专利权、版权、屏蔽作品权或其它与使用了TI 产品或服务的组合设备、机器、流程相关的TI 知识产权中授予的直接或隐含权限作出任何保证或解释。TI 所发布的与第三方产品或服务有关的信息, 不能构成从TI 获得使用这些产品或服务的许可、授权、或认可。使用此类信息可能需要获得第三方的专利权或其它知识产权方面的许可, 或是TI 的专利权或其它知识产权方面的许可。

对于TI 的产品手册或数据表, 仅在没有对内容进行任何篡改且带有相关授权、条件、限制和声明的情况下才允许进行复制。在复制信息的过程中对内容的篡改属于非法的、欺诈性商业行为。TI 对此类篡改过的文件不承担任何责任。

在转售TI 产品或服务时, 如果存在对产品或服务参数的虚假陈述, 则会失去相关TI 产品或服务的明示或暗示授权, 且这是非法的、欺诈性商业行为。TI 对此类虚假陈述不承担任何责任。

TI 产品未获得用于关键的安全应用中的授权, 例如生命支持应用(在该类应用中一旦TI 产品故障将预计造成重大的人员伤亡), 除非各方官员已经达成了专门管控此类使用的协议。购买者的购买行为即表示, 他们具备有关其应用安全以及规章衍生所需的所有专业技术和知识, 并且认可和同意, 尽管任何应用相关信息或支持仍可能由TI 提供, 但他们将独力负责满足在关键安全应用中使用其产品及TI 产品所需的所有法律、法规和安全相关要求。此外, 购买者必须全额赔偿因在此类关键安全应用中使用TI 产品而对TI 及其代表造成的损失。

TI 产品并非设计或专门用于军事/航空应用, 以及环境方面的产品, 除非TI 特别注明该产品属于“军用”或“增强型塑料”产品。只有TI 指定的军用产品才满足军用规格。购买者认可并同意, 对TI 未指定军用的产品进行军事方面的应用, 风险由购买者单独承担, 并且独力负责在此类相关使用中满足所有法律和法规要求。

TI 产品并非设计或专门用于汽车应用以及环境方面的产品, 除非TI 特别注明该产品符合ISO/TS 16949 要求。购买者认可并同意, 如果他们在汽车应用中使用任何未被指定的产品, TI 对未能满足应用所需要求不承担任何责任。

可访问以下URL 地址以获取有关其它TI 产品和应用解决方案的信息:

	产品		应用
数字音频	www.ti.com.cn/audio	通信与电信	www.ti.com.cn/telecom
放大器和线性器件	www.ti.com.cn/amplifiers	计算机及周边	www.ti.com.cn/computer
数据转换器	www.ti.com.cn/dataconverters	消费电子	www.ti.com/consumer-apps
DLP® 产品	www.dlp.com	能源	www.ti.com/energy
DSP - 数字信号处理器	www.ti.com.cn/dsp	工业应用	www.ti.com.cn/industrial
时钟和计时器	www.ti.com.cn/clockandtimers	医疗电子	www.ti.com.cn/medical
接口	www.ti.com.cn/interface	安防应用	www.ti.com.cn/security
逻辑	www.ti.com.cn/logic	汽车电子	www.ti.com.cn/automotive
电源管理	www.ti.com.cn/power	视频和影像	www.ti.com.cn/video
微控制器 (MCU)	www.ti.com.cn/microcontrollers		
RFID 系统	www.ti.com.cn/rfidsys		
OMAP 机动性处理器	www.ti.com/omap		
无线连通性	www.ti.com.cn/wirelessconnectivity		
	德州仪器在线技术支持社区		www.deyisupport.com

邮寄地址: 上海市浦东新区世纪大道 1568 号, 中建大厦 32 楼 邮政编码: 200122
Copyright © 2011 德州仪器 半导体技术(上海)有限公司