

LMH1980,LMH1981,LMH1982,LMP7701,LP38693

Application Note 1841 LMH1982 Evaluation Board User Guide



Literature Number: ZHCA356



目录

1.0 LMH1982评估板	2
1.1 USB接口板	2
1.2 电源	2
1.3 参考接口	3
1.3.1 模拟参考输入	3
1.3.2 数字参考输入	3
1.4 输出时钟	3
1.5 输出帧同步头	3
1.6 27 MHz VCXO和环路滤波器	3
1.6.1 VCXO供电的考虑	4
1.7 自由运行的控制电压输入	4
1.8 控制输入	4
1.9 同步锁相 (GENLOCK) 状态指示	4
1.10 I ² C接口	5
1.11 USB板和PC软件应用	5
1.12 测试点列表	5
2.0 评估板原理图	5
3.0 评估板布局图	8
4.0 评估板元件清单	9
5.0 参考资料	10

图形清单

图 1	2
图 2	4
图 3	5
图 4	6
图 5	6
图 6	7
图 7	8
图 9	8

表格清单

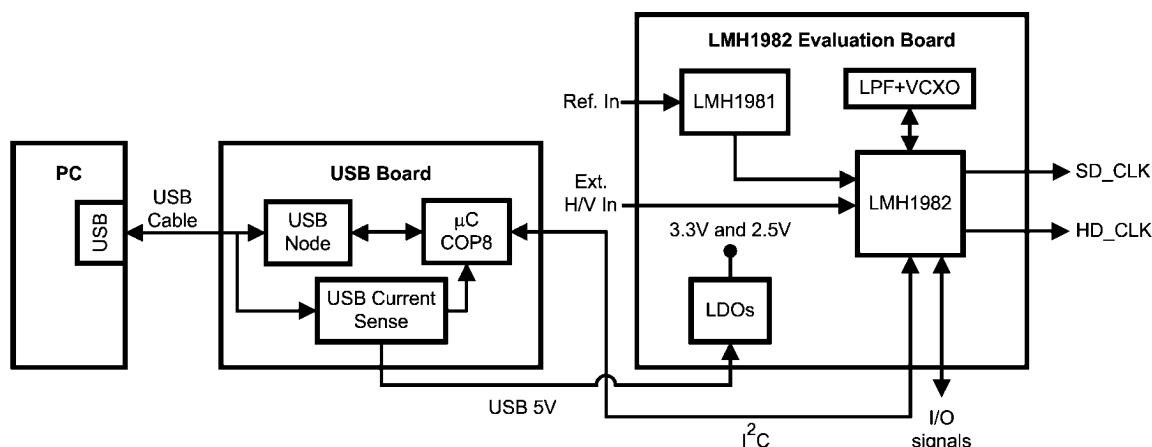
表 1	2
表 2	2
表 3	3
表 4	3
表 5	3
表 6	4
表 7	4
表 8	4
表 9	5

1.0 LMH1982评估板

LMH1982评估板由美国国家半导体公司（NSC）设计，用于评估多速率视频时钟和时序发生器LMH1982在配合SD/HD视频同步分离器LMH1981时的性能和操作。评估板提供接收模拟或者数字参考信号的输入接口，传输差分输出时钟的SMA连接器接口，以及可以联接各种输入输出信号的接头。评估板上的拨动开关能控制同步输入和控制输入，例如器件的重置。提供的USB接口板可以使用国家半导体公司的LMH1982评估软件，通过PC机的USB端口对LMH1982进行编程。参考评估板原理图，PCB布局和元件清单等章节，以及列在参考资料部分的有关内容。

1.1 USB接口板

应将USB接口板的连接器X2和X4插到评估板上的连接器J7和J11上。USB板的固件支持I²C接口，使用户能通过运行在PC机上的评估软件对LMH1982进行编程。同时，USB板也可以从PC机的USB端口向评估板上的低压降线性稳压器（LDO）提供5V电源。PC，USB板和评估板之间的连接框图如图1所示。



30061909

图 1. 评估板设置的简化框图

1.2 电源

评估板需要一个5V电源和接地，向板上的LP38693（U1，U2）线性稳压器供电。

为了使用连接器J7上USB端口的5V电源，应短路跳线器JP3的引脚1和引脚2。JP3的引脚定义参见表1。如果使用USB电源，应确定PC机的USB端口能提供正常的150 mA电力（5V时为0.75瓦）。当评估板使用USB供电时，应能在J7的引脚4上测到USB电源电压为 $5V \pm 5\%$ 。

为了使用一个外部5V电源，应短路JP3的引脚2和引脚3并将电源引线连到连接器J1的引脚1和引脚2上。

表1. 5V选择跳线器，JP3

引脚编号，位置	引脚名称
1，左	EXT 5V
2，中	INPUT 5V
3，右	USB 5V

LP38693线性稳压器为评估板提供了纯净的3.3V和2.5V电源。如果需要，也可以旁路线性稳压器，直接使用外部的3.3V和2.5V电源，将它们连接到J1适当的引脚上。J1的引脚定义参见表2。在使用外部3.3V电源以前，移去R2并短

路JP1。类似地，在使用外部2.5V电源时，移去R4并短路JP2。如果采用外部电源，推荐使用的电源的噪声应保持与板上线性稳压器提供的电源噪声在同一水平之内。更多的信息请参见LP38693的数据手册。

表2. 外部电源连接器，J1

引脚编号，位置	引脚名称
1，最左面	EXT 5V
2	GND
3	EXT 3V3
4	GND
5	EXT 2V5
6，最右面	GND

为确保LMH1982有最佳的性能，要求3.3V和2.5V电压稳定在 $\pm 5\%$ 以内并具有低的噪声。27 MHz的VCXO也需要一个干净的3.3V电源和适当的电源旁路来提供最佳的性能。

可以在TP1和TP3测试点上分别测到LMH1982的DVDD（2.5V）和VDD（3.3V）电源电压。除去 0Ω 的电阻R22和R3，然后使用电流表串联到电路里，也可测到DVDD和VDD的电源电流。

1.3 参考接口

LMH1982有两个参考接口 (REF_A和REF_B)，对应于水平同步 (H sync) 和垂直同步 (V sync) 输入，在同步锁相模式下用于输出信号的锁相。在TP27, TP28, TP30和TP31测试点上可以测到输入信号。

1.3.1 模拟参考输入

将一个SD (标清) 或HD (高清) 模拟视频信号加到BNC连接器 (J2) 上, 可使用视频同步分离器LMH1981 (U4) 或者LMH1980 (U3) 来提取水平和垂直同步信号。评估板上初始安装的是LMH1981, 但没有安装LMH1980的可选元件, 这是因为同步分离器共享了公共的应用电路。为了衰减复合视频输入上的副载波信号, 可在跳线器JP4上放置短路线来激活由R24和C39组成的低通色度滤波器。

LMH1981支持任何SMPTE标准的SD和HD模拟视频输入, 并且具有自动格式检测功能以及输出一个低抖动的使用50%占空比的水平同步输出。LMH1980也支持所有SD/HD标准, 并具有自动格式检测功能, 但使用固定占空比的同步输出。更多的信息参见LMH1981和LMH1980数据手册。

同步分离器输出的水平和垂直同步信号可以通过NC7WZ125 (U7) 逻辑缓冲后递交到LMH1982的REF_A端口。参见表3中双向开关SW2的定义, 其控制了U7缓冲器的操作。

表3. 输入选择开关, SW2

开 (ON)	关 (OFF)
—U7缓冲输出为高阻 (Hi-Z) 方式 —LMH1981同步输出信号在REF_A端口断开 —可将外部输入信号加到连接器J8的HIN_A和VIN_A引脚	—激活U7缓冲输出 —将LMH1981同步输出信号传到REF_A端口

1.3.2 数字参考输入

不仅是同步分离器的模拟时序信号, 还有外部的水平和垂直同步输入信号可以通过连接器J8加到REF_A或REF_B端口。J8的引脚定义见表4。注意: 在把外部信号加到HIN_A和VIN_A以前, 为避免与LMH1981的信号冲突, 设置SW2=ON。

外部参考可以是数字时序, 如从一个SDI接收机或解串器输出的信号, 并且应是能被识别的时序格式, 在LMH1982数据手册的表3中列出。也可将一个48kHz的音频信号加到水平同步输入去同步输出时钟。

注意: 为了将输出对输入参考信号锁相, 水平输入的频率精度应该在27 MHz VCXO 的压控范围 (APR) 内 (如 ± 50 ppm); 否则不能获得锁相输出。

表4. 输入连接器, J8

引脚编号	引脚名称	引脚编号	引脚名称
1	GND	8	HIN_A
2	GND	7	VIN_A
3	GND	6	HIN_B
4	GND	5	VIN_B

1.4 输出时钟

源自LMH1982的LVDS输出SD和HD时钟经过控制在100 Ω 的差分阻抗布线送到安装在评估板边缘的SMA连接器, 表5是该连接器的说明。如果使用一个差分探头直接在板上测量时钟, 那么应该用100 Ω 的电阻R37和R38终接差分线。如果使用SMA连接器传送时钟信号, 就不应该使用这些电阻; 而是在接收机端进行终接。

为了提供各种差分信号电平和接收机之间的兼容性, 评估板允许在SD_CLK和HD_CLK差分对上使用交流耦合电容C31/C34和C35/C37。交流耦合可使共模电平转换在接收端进行。

表5. LVDS输出时钟接口, J3–J6

LVDS SMA端口	时钟端口名称
J3 / J4	SD_CLK / $\overline{\text{SD_CLK}}$
J5 / J6	HD_CLK / $\overline{\text{HD_CLK}}$

1.5 帧同步头的输出

可在测试点TP23和评估板下边的连接器J10上测到源自LMH1982的帧同步头 (TOF) 输出脉冲。帧同步头输出的是一个3.3VLVCMOS信号。帧同步头输出端的总负载电容应小于15 pF。

1.6 27 MHz VCXO和环路滤波器

LMH1982需要一个外部27 MHz VCXO (X1) 和环路滤波器电路, 以进行VCXO PLL操作。评估板上安装了一个CTS 357系列的27.0000 MHz ± 50 ppm压控范围 (APR) 的VCXO, 具有标称1000Hz/V的调谐灵敏度 (K_{VCXO})。VCXO的输入控制电压可以在测试点TP21上测量。

二阶环路滤波器由 $R_s = 20 \text{ k}\Omega$ (R8), $C_s = 4.4 \mu\text{F}$ ($C_{10} = C_{27} = 22 \mu\text{F}$) 和 $C_p = 1 \mu\text{F}$ (C28) 成。C10和C27的并联组合构成串联电容器 C_s 。根据LMH1982数据手册中提供的环路响应方程, 这个环路滤波器的参数为, 大约3 Hz的标称-3 dB环路带宽 (BW) 和设定 $K_{\text{VCXO}} = 1000 \text{ Hz/V}$ 时, 标称0.8的阻尼系数, $I_{\text{CP1}} = 250 \mu\text{A}$ (用于PLL 1的电荷泵电流) 以及 $\text{FB_DIV} = 1716$ (用于NTSC输入的反馈除法器)。当LMH1982锁定在一个纯净的黑场同步信号或者三电平同步信号时, 例如从Tektronix TG700视频发生器输出的信号, 选择这样的环路滤波器可给出良好的输出抖动性能。

对于其它的输入参考信号和应用, 为了满足输出时钟抖动和锁定时间的要求, 可选择不同的环路滤波器的元件数值 (或电路拓扑)。例如, 为了从一个高抖动的输入参考信号中生成低抖动的输出时钟 (如从一个FPGA SDI接收机中恢复的水平信号), 推荐使用一个窄带环路滤波器 (如 $\text{BW} < 1 \text{ Hz}$) 以便得到最大的抖动衰减。除了改变环路滤波器的元件之外, 还可以对 I_{CP1} 进行编程来调整环路带宽。有关更完整的环路滤波器设计和VCXO PLL环路响应的优化, 请参看LMH1982数据手册。

外部VCXO PLL电路的印刷电路板布局图也在此显示。

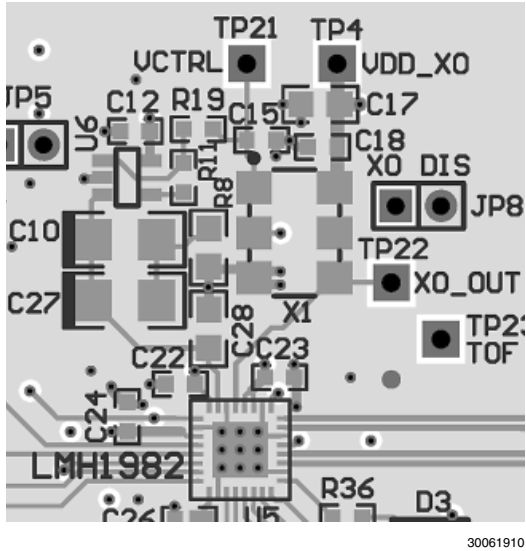


图 2. 印刷电路板布局图显示了环路滤波器和VCXO

1.6.1 VCXO供电的考虑

VCXO和LMP7701器件的供电是一个独立的电源层 (VDD_VCXO)，源自板上的3.3V电源。使用电阻器R5和相关的去耦和旁路电容组成的低通滤波器，为这些器件减少了电源噪声。参见印刷电路板布局图章节内有关VCXO电源和地线的安排。

1.7 自由运行的控制电压输入

通过在外部偏置VC_FREERUN输入（引脚1），LMH1982提供了一个设定VCXO自由运行控制电压的选择。当LMH1982工作在自由运行时，加到VC_FREERUN输入的模拟偏压在内部通过一个低阻抗开关接到LPF输出（引脚31）。LPF输出点上的合成电压将驱动VCXO的控制输入，去设定VCXO和LMH1982的自由运行输出频率的精度。VC_FREERUN输入应为低噪声和具有充分的滤波，以使VCXO输入电压调制最小，这种调制在自由运行工作期间会引起额外的VCXO和时钟输出抖动。

可以调整50k电位器P1，在GND和VDD之间来设定输入电压为VC_FREERUN。运算放大器LMP7701 (U8) 用来缓冲从P1的分压输出。也可以在连接器JP5上加一个外部电压，替换P1的使用，以此设定VC_FREERUN的电压；当然，你必须首先拆除P1并且短路R27。

1.8 控制输入

开关SW1允许LMH1982的控制输入被设定到逻辑高 (VDD) 或是逻辑低 (GND)。参见拨动开关SW1的定义。

表 6. 控制输入开关, SW1

开关标识	低	高
REF_SEL	选择REF_A	选择REF_B
I ² C_ENA	激活I ² C	禁止I ² C
GENLOCK	同步锁定模式	自由运行模式
RESET	重置操作	正常操作

注意：REF_SEL和GENLOCK输入只有在按照控制寄存器编程激活以后才起作用。

在正常操作期间，必须设定RESET输入为高电平，否则器件将不能正常工作。为重置LMH1982的控制寄存器，对于合适的重置，至少触发RESET为低电平达10 μs，然后再置为高电平。

为了通过I²C接口进行编程，必须设置I²C_ENABLE输入为低电平。如果I²C_ENABLE设置成高电平并且试图通过I²C与LMH1982通讯，LMH1982将不会应答，任何读/写操作都不会发生。

可以在连接器J9内的引脚上探测控制输入，而J9边上的引脚都连到地线上。J9的引脚定义参见表7。如果拆除SW1，也可以用J9把外部逻辑信号引到控制输入。

表 7. 控制输入的测试点, J9

引脚编号	引脚名称	引脚编号	引脚名称
1	GND	8	REF_SEL
2	GND	7	I ² C_ENABLE
3	GND	6	GENLOCK
4	GND	5	RESET

1.9 同步锁相 (GENLOCK) 状态指示

评估板有两个绿色的发光二极管 (D3, D4)，可由此看到PLL锁定状态和参考状态，NO_LOCK和NO_REF的输出。在同步锁相模式下，PLL锁定状态由D3显示 (标有“GENLOCKED”)，参考状态由D4显示 (标有“REFERENCE”)。在连接器J10的引脚7和8上可分别探测到NO_LOCK和NO_REF输出。

有关PLL的锁定门限和参考门限损耗编程的更多信息，参看LMH1982数据手册。

表 8. 同步锁定状态的发光二极管

条件	D3 (NO_LOCK)	D4 (NO_REF)
同步锁相模式 参考丢失 PLL(s)失锁	OFF	OFF
同步锁相模式 参考有效 PLL(s)捕捉	OFF	ON
同步锁相模式 参考有效 PLL(s)锁定	ON	ON

1.10 I²C接口

I²C接口的时钟 (SCL) 和数据 (SDA) 信号通过连接器J11从USB板取得。这些信号可在测试点TP11 (SCL) 和TP12 (SDA) 上检测。两个信号线都是用4.7 kΩ的上拉电阻连到VDD，并且串联50Ω的电阻接到LMH1982的I²C引脚。为了进行I²C编程，必须设定I²C_ENABLE输入为高电平。

1.11 USB板和PC软件应用

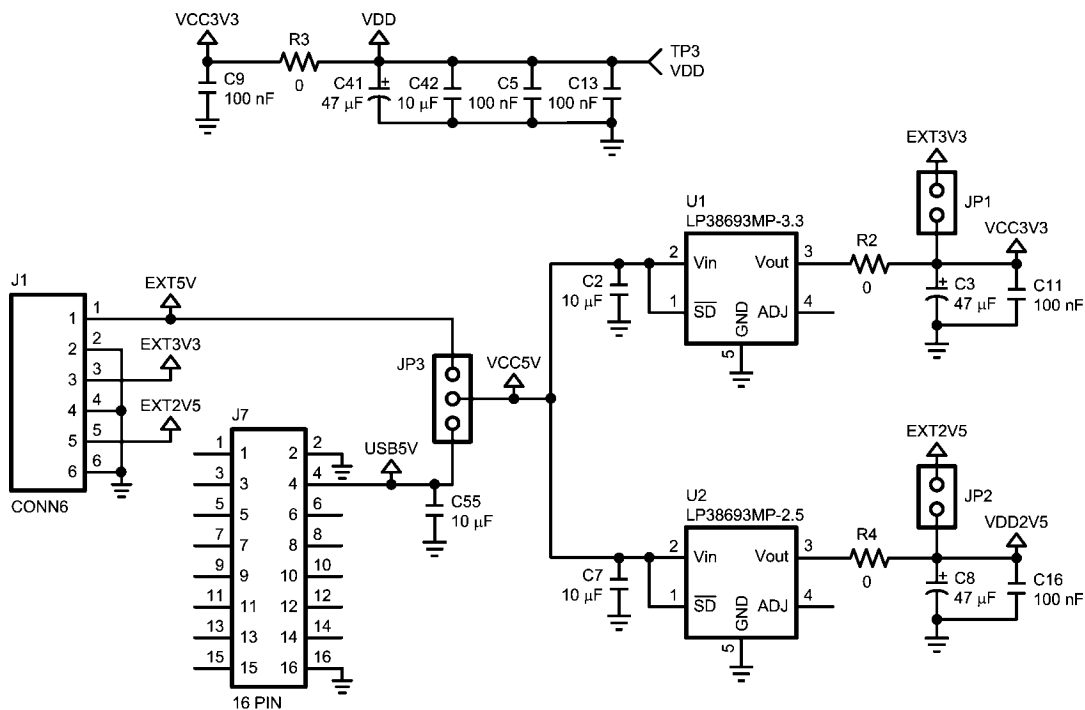
当连到PC机时，Windows操作系统会把USB板作为一种人机接口设备 (HID)，并使用包含在操作系统中微软的标准HID驱动程序。国家半导体公司设计的LMH1982评估应用软件可以通过动态连接库访问USB板，PC应用程序使用动态连接库，通过I²C接口控制LMH1982。关于更多的信息，可查阅USB板的参考手册和LMH1982评估软件用户指南。

1.12 测试点列表

表9. 测试点

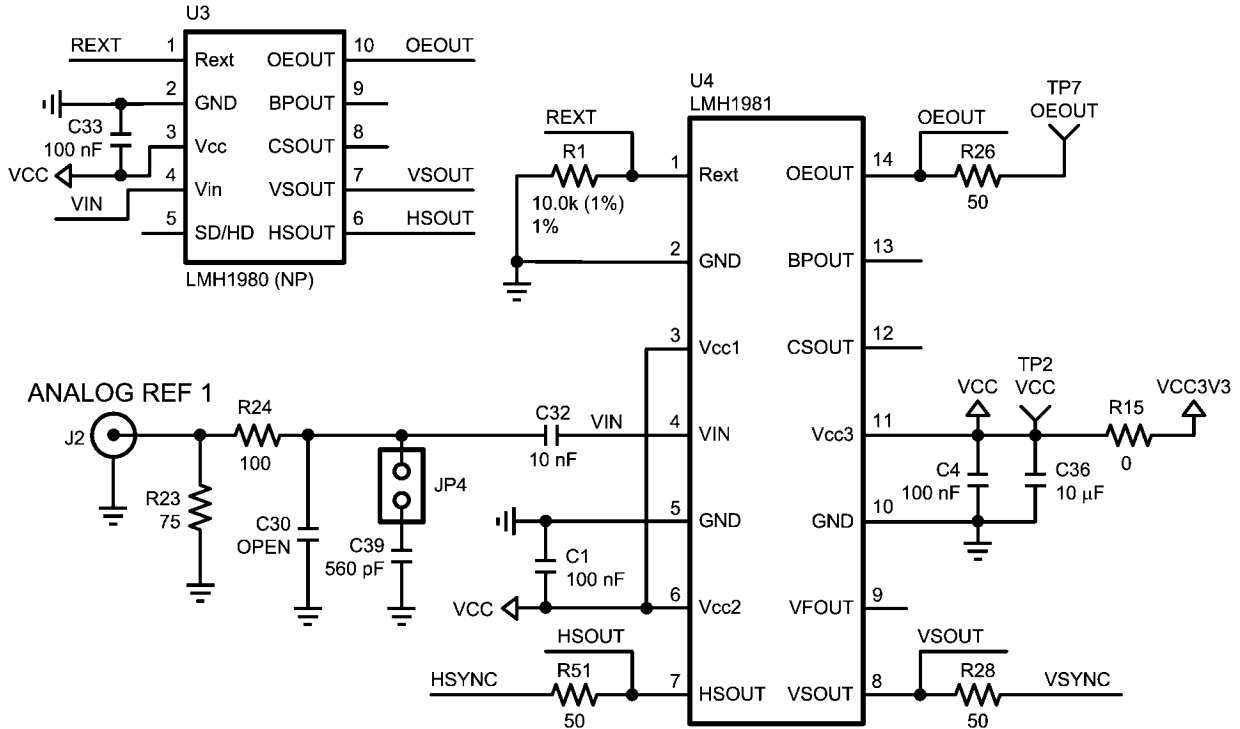
标识	信号名称
TP1	DVDD
TP2	VCC
TP3	VDD
TP4	VDD_VCXO
TP7	OEOUT
TP11	SCL
TP12	SDA
引脚6, J10	TOF_OUT
引脚7, J10	NO_LOCK
引脚8, J10	NO_REF
TP21	VCTRL
TP22	XO_OUT
TP23	TOF
TP27	HREF_A
TP28	VREF_A
TP30	HREF_B
TP31	VREF_B

2.0 评估板原理图



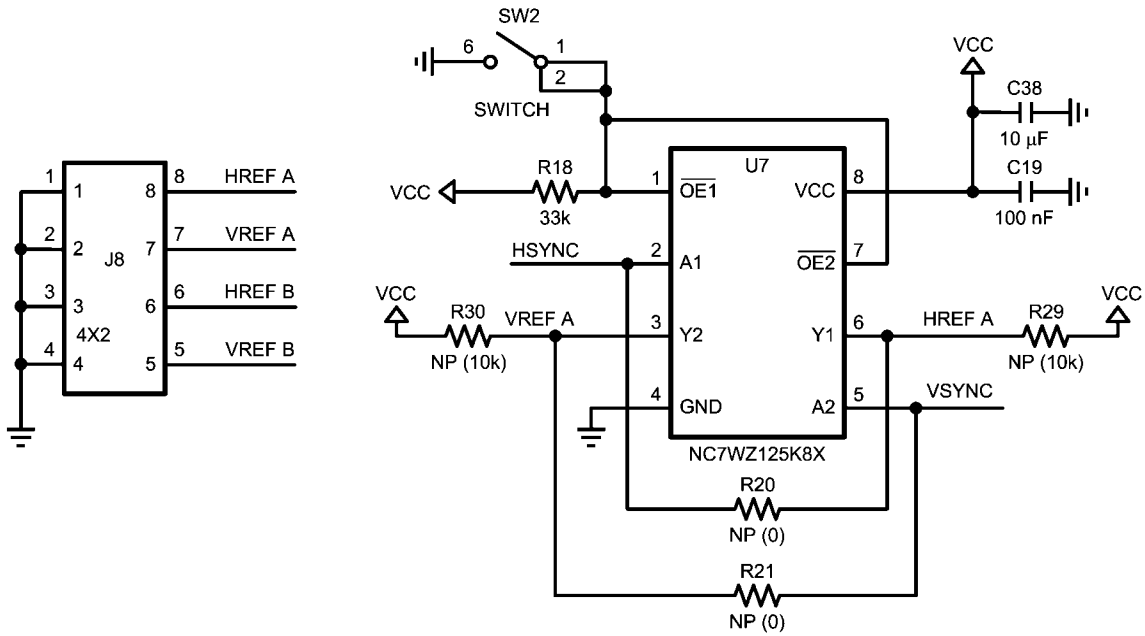
30061903

图 3. 原理图 (第1部分) LP38693 LDO稳压器及外部电源输入连接器



30061904

图 4. 原理图 (第2部分)
LMH1981和LMH1980同步分离器



30061905

图 5. 原理图 (第3部分)
输入连接器和开关控制逻辑缓冲器

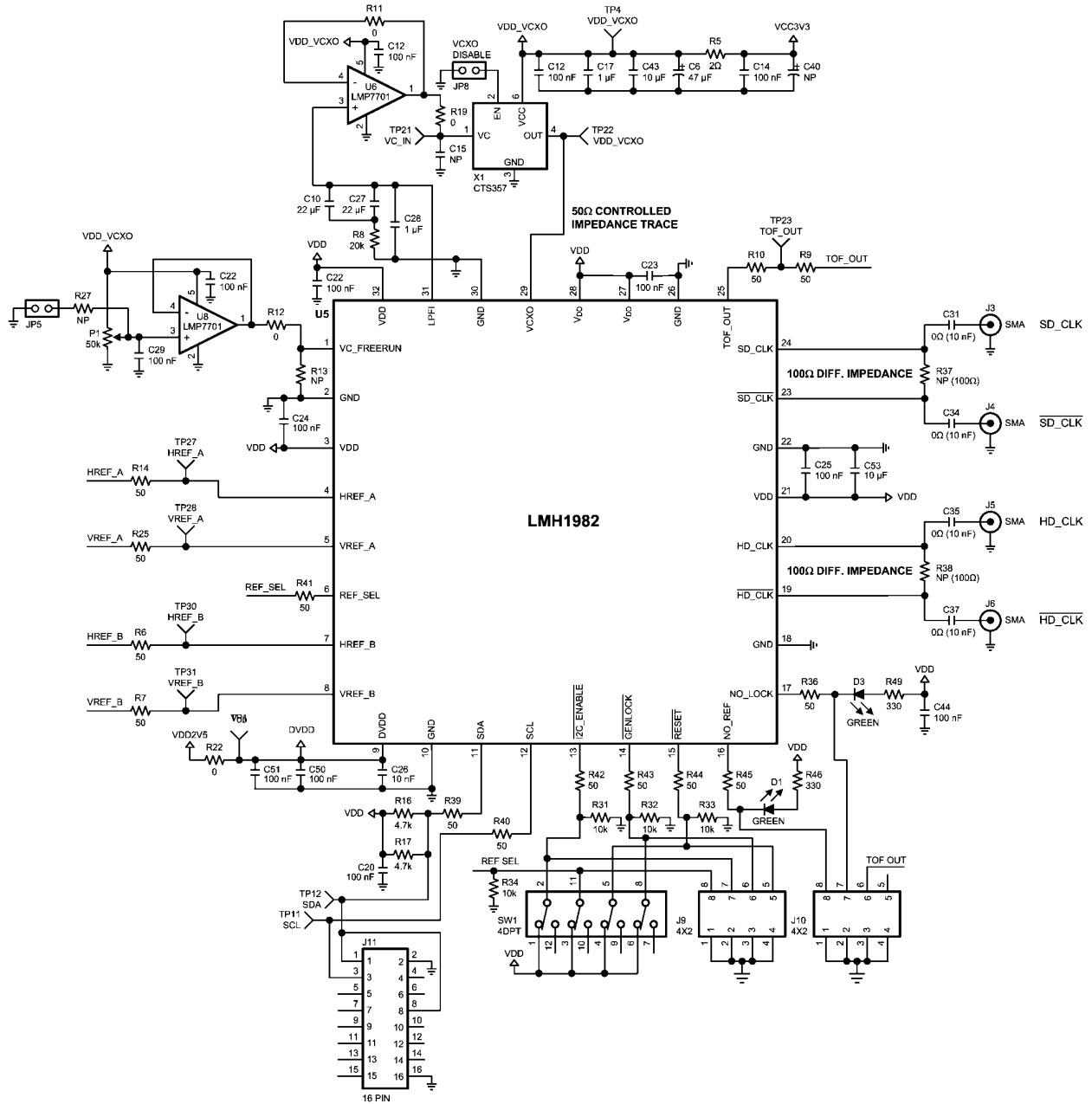
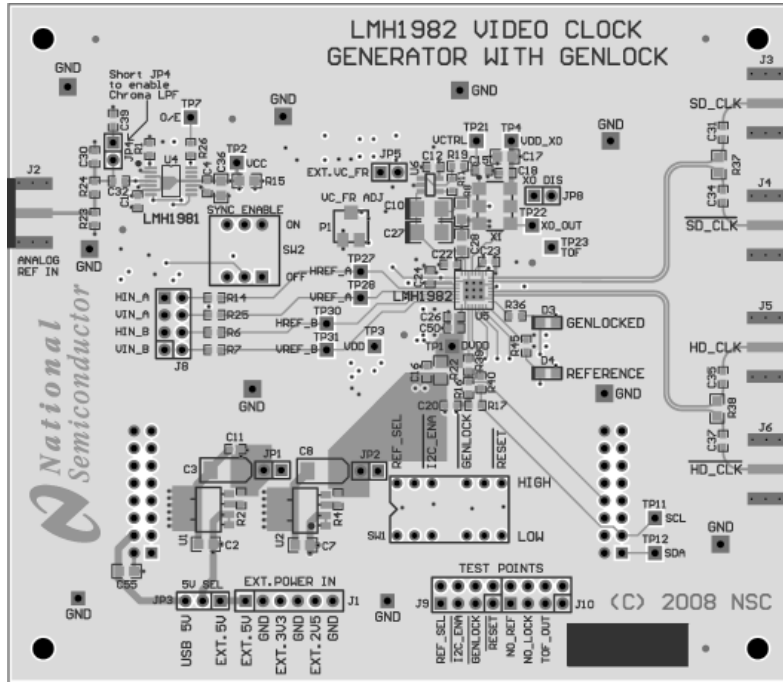


图 6. 原理图 (第4部分)
LMH1982时钟脉冲发生器, 环路滤波器, VCXO和运算放大器LMP7701

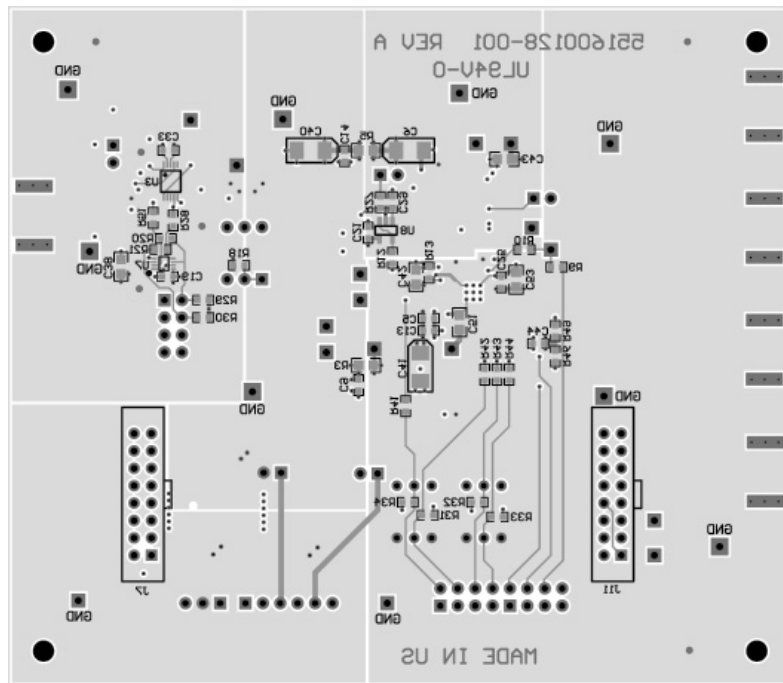
30061906

3.0 评估板布局图



30061907

图 7. 印刷电路板布局图（第1部分）
顶层布线，第1层（深灰）和地线平面，第2层（浅灰）



30061908

图 8. 印刷电路板布局图（第2部分）
电源平面，第3层（浅灰）和底层布线，第4层（深灰）

4.0 评估板元件清单

数量	元件标识	元件数值/说明	元件封装类型
20	C1, C4, C5, C9, C11, C12, C14, C16, C18, C19, C20, C21, C22, C23, C24, C25, C29, C33, C44, C50	100 nF, X7R	0603
1	C51	100 nF, X7R	0805
1	C6	100 nF, X7R	1206
1	C13	100 μ F, X7R	0603
2	C17, C28	1 μ F, X7R	0805
8	C2, C7, C38, C42, C43, C53, C55	10 μ F, X5R	0805
2	C3, C8	47 μ F, 3528	TANT-B
3	C10, C27, C41	22 μ F, X5R	1206
2	C26, C32	10 nF, X7R	0603
1	C39	560 pF, NPO	0603
2	D3, D4	绿色, 表贴发光二极管	0805
1	J1	6引脚连接器	6X1
1	J2	边装BNC	SMA
4	J3, J4, J5, J6	边装SMA	SMA
2	J7, J11	0.100" 16引脚连接器	8516-4500PL
3	J8, J9, J10	4X2连接器	4X2
4	JP1, JP2, JP4, JP8	2引脚连接器	2X1
1	JP3	3引脚连接器	3X1
1	P1	50K SMT POT	ST4ETA503CT-ND
7	R1, R29, R30, R31, R32, R33, R34	10.0K 1%	0603
9	R2, R4, R11, R12, R19, C31, C34, C35, C37	0	0603
3	R3, R15, R22	0	0805
1	R5	2.0	0805
17	R6, R7, R10, R14, R25, R26, R28, R36, R39, R40, R41, R42, R43, R44, R45, R51	49.9	0603
1	R8	20K	0805
2	R16, R17	4.7K	0603
1	R23	75	0603
1	R18	33K	0603
1	R24	100	0603
2	R37, R38	100 (NP)	1206
2	R46, R49	330	0603
1	SW1	4PDT开关	4PDT
1	SW2	SPDT开关	SPDT
4	TP1, TP2, TP3, TP4	红色测试点	TEST_POINT
10	TP7, TP11, TP12, TP21, TP22, TP23, TP27, TP28, TP30, TP31	白色测试点	TEST_POINT
12	GND	黑色测试点	TEST_POINT
1	U1	LP38693MP-3.3	SOT223-5
1	U2	LP38693MP-2.5	SOT223-5
1	U3	LMH1980 (NP)	MSOP10
1	U4	LMH1981	TSSOP14
1	U5	LMH1982	LLP-32
2	U6, U8	LMP7701	SOT23-5
1	U7	NC7WZ125K8X	US-8
1	X1	CTS 357LB3127M0000 27 MHz VCXO	VCXO

数量	元件标识	元件数值/说明	元件封装类型
4		7/8" 4-40线状尼龙支架	
4		3/8" 4-40螺丝	
	C15, C30, C40, R13, R20, R21, R27	NP	

NP = 没有安装

5.0 参考资料

- Gerber文件：LMH1982评估印刷电路板布局图（按申请提供）
- 数据手册：LMH1982多速率视频同步锁相时钟发生器
- 软件手册：LMH1982评估应用软件的用户指南
- 参考手册：USB接口模块的应用
- 数据手册：LMH1981多格式50%占空比的视频同步分离器
- 数据手册：LMH1980自动检测SD/HD/PC视频同步分离器
- 应用注释：AN-1187无引脚导线架封装（LLP）
- LLP设计规则：0.5 mm节距LLP布局图和组装设计指导
- Gerber文件：SQA32A 32引线LLP安装图

注释

注释

For more National Semiconductor product information and proven design tools, visit the following Web sites at:

Products		Design Support	
Amplifiers	www.national.com/amplifiers	WEBENCH	www.national.com/webench
Audio	www.national.com/audio	Analog University	www.national.com/AU
Clock Conditioners	www.national.com/timing	App Notes	www.national.com/appnotes
Data Converters	www.national.com/adc	Distributors	www.national.com/contacts
Displays	www.national.com/displays	Green Compliance	www.national.com/quality/green
Ethernet	www.national.com/ethernet	Packaging	www.national.com/packaging
Interface	www.national.com/interface	Quality and Reliability	www.national.com/quality
LVDS	www.national.com/lvds	Reference Designs	www.national.com/refdesigns
Power Management	www.national.com/power	Feedback	www.national.com/feedback
Switching Regulators	www.national.com/switchers		
LDOs	www.national.com/lido		
LED Lighting	www.national.com/led		
PowerWise	www.national.com/powerwise		
Serial Digital Interface (SDI)	www.national.com/sdi		
Temperature Sensors	www.national.com/tempsensors		
Wireless (PLL/VCO)	www.national.com/wireless		

THE CONTENTS OF THIS DOCUMENT ARE PROVIDED IN CONNECTION WITH NATIONAL SEMICONDUCTOR CORPORATION ("NATIONAL") PRODUCTS. NATIONAL MAKES NO REPRESENTATIONS OR WARRANTIES WITH RESPECT TO THE ACCURACY OR COMPLETENESS OF THE CONTENTS OF THIS PUBLICATION AND RESERVES THE RIGHT TO MAKE CHANGES TO SPECIFICATIONS AND PRODUCT DESCRIPTIONS AT ANY TIME WITHOUT NOTICE. NO LICENSE, WHETHER EXPRESS, IMPLIED, ARISING BY ESTOPPEL OR OTHERWISE, TO ANY INTELLECTUAL PROPERTY RIGHTS IS GRANTED BY THIS DOCUMENT.

TESTING AND OTHER QUALITY CONTROLS ARE USED TO THE EXTENT NATIONAL DEEMS NECESSARY TO SUPPORT NATIONAL'S PRODUCT WARRANTY. EXCEPT WHERE MANDATED BY GOVERNMENT REQUIREMENTS, TESTING OF ALL PARAMETERS OF EACH PRODUCT IS NOT NECESSARILY PERFORMED. NATIONAL ASSUMES NO LIABILITY FOR APPLICATIONS ASSISTANCE OR BUYER PRODUCT DESIGN. BUYERS ARE RESPONSIBLE FOR THEIR PRODUCTS AND APPLICATIONS USING NATIONAL COMPONENTS. PRIOR TO USING OR DISTRIBUTING ANY PRODUCTS THAT INCLUDE NATIONAL COMPONENTS, BUYERS SHOULD PROVIDE ADEQUATE DESIGN, TESTING AND OPERATING SAFEGUARDS.

EXCEPT AS PROVIDED IN NATIONAL'S TERMS AND CONDITIONS OF SALE FOR SUCH PRODUCTS, NATIONAL ASSUMES NO LIABILITY WHATSOEVER, AND NATIONAL DISCLAIMS ANY EXPRESS OR IMPLIED WARRANTY RELATING TO THE SALE AND/OR USE OF NATIONAL PRODUCTS INCLUDING LIABILITY OR WARRANTIES RELATING TO FITNESS FOR A PARTICULAR PURPOSE, MERCHANTABILITY, OR INFRINGEMENT OF ANY PATENT, COPYRIGHT OR OTHER INTELLECTUAL PROPERTY RIGHT.

对于上述任何电路的使用，美国国家半导体公司不承担任何责任且不默示任何电路专利许可。美国国家半导体公司保留随时更改上述电路和规格的权利，恕不另行通知。

想了解最新的产品信息，请访问我们的网址：www.national.com。

生命支持策略

未经美国国家半导体公司的总裁和首席律师的明确书面审批，不得将美国国家半导体公司的产品作为生命支持设备或系统中的关键部件使用。特此说明：

1. 生命支持设备/系统指：(a) 打算通过外科手术移植到体内的生命支持设备或系统；(b) 支持或维持生命，依照使用说明书正确使用，有理由认为其失效会造成用户严重伤害。
2. 关键部件是在生命支持设备或系统中，有理由认为其失效会造成生命支持设备/系统失效，或影响生命支持设备/系统的安全性或效力的任何部件。

禁用物质合规

美国国家半导体公司制造的产品和使用的包装材料符合《消费产品管理规范 (CSP-9-111C2)》以及《相关禁用物质和材料规范 (CSP-9-111S2)》的条款，不包含CSP-9-111S2限定的任何“禁用物质”。

无铅产品符合RoHS指令。



National Semiconductor
Americas Customer
Support Center
Email: new.feedback@nsc.com
Tel: 1-800-272-9959

National Semiconductor
Europe Customer Support Center
Fax: +49 (0) 180-530 85 86
Email: europe.support@nsc.com
Deutsch Tel: +49 (0) 69 9508 6208
English Tel: +44 (0) 870 24 0 2171
Français Tel: +33 (0) 1 41 91 8790

National Semiconductor
Asia Pacific Customer
Support Center
Email: ap.support@nsc.com

National Semiconductor
Japan Customer Support Center
Fax: 81-3-5639-7507
Email: jpn.feedback@nsc.com
Tel: 81-3-5639-7560

重要声明

德州仪器(TI) 及其下属子公司有权在不事先通知的情况下, 随时对所提供的产品和服务进行更正、修改、增强、改进或其它更改, 并有权随时中止提供任何产品和服务。客户在下订单前应获取最新的相关信息, 并验证这些信息是否完整且是最新的。所有产品的销售都遵循在订单确认时所提供的TI 销售条款与条件。

TI 保证其所销售的硬件产品的性能符合TI 标准保修的适用规范。仅在TI 保证的范围内, 且TI 认为有必要时才会使用测试或其它质量控制技术。除非政府做出了硬性规定, 否则没有必要对每种产品的所有参数进行测试。

TI 对应用帮助或客户产品设计不承担任何义务。客户应对其使用TI 组件的产品和应用自行负责。为尽量减小与客户产品和应用相关的风险, 客户应提供充分的设计与操作安全措施。

TI 不对任何TI 专利权、版权、屏蔽作品权或其它与使用了TI 产品或服务的组合设备、机器、流程相关的TI 知识产权中授予的直接或隐含权限作出任何保证或解释。TI 所发布的与第三方产品或服务有关的信息, 不能构成从TI 获得使用这些产品或服务的许可、授权、或认可。使用此类信息可能需要获得第三方的专利权或其它知识产权方面的许可, 或是TI 的专利权或其它知识产权方面的许可。

对于TI 的产品手册或数据表, 仅在没有对内容进行任何篡改且带有相关授权、条件、限制和声明的情况下才允许进行复制。在复制信息的过程中对内容的篡改属于非法的、欺诈性商业行为。TI 对此类篡改过的文件不承担任何责任。

在转售TI 产品或服务时, 如果存在对产品或服务参数的虚假陈述, 则会失去相关TI 产品或服务的明示或暗示授权, 且这是非法的、欺诈性商业行为。TI 对此类虚假陈述不承担任何责任。

TI 产品未获得用于关键的安全应用中的授权, 例如生命支持应用(在该类应用中一旦TI 产品故障将预计造成重大的人员伤亡), 除非各方官员已经达成了专门管控此类使用的协议。购买者的购买行为即表示, 他们具备有关其应用安全以及规章衍生所需的所有专业技术和知识, 并且认可和同意, 尽管任何应用相关信息或支持仍可能由TI 提供, 但他们将独力负责满足在关键安全应用中使用其产品及TI 产品所需的所有法律、法规和安全相关要求。此外, 购买者必须全额赔偿因在此类关键安全应用中使用TI 产品而对TI 及其代表造成的损失。

TI 产品并非设计或专门用于军事/航空应用, 以及环境方面的产品, 除非TI 特别注明该产品属于“军用”或“增强型塑料”产品。只有TI 指定的军用产品才满足军用规格。购买者认可并同意, 对TI 未指定军用的产品进行军事方面的应用, 风险由购买者单独承担, 并且独力负责在此类相关使用中满足所有法律和法规要求。

TI 产品并非设计或专门用于汽车应用以及环境方面的产品, 除非TI 特别注明该产品符合ISO/TS 16949 要求。购买者认可并同意, 如果他们在汽车应用中使用任何未被指定的产品, TI 对未能满足应用所需要求不承担任何责任。

可访问以下URL 地址以获取有关其它TI 产品和应用解决方案的信息:

	产品		应用
数字音频	www.ti.com.cn/audio	通信与电信	www.ti.com.cn/telecom
放大器和线性器件	www.ti.com.cn/amplifiers	计算机及周边	www.ti.com.cn/computer
数据转换器	www.ti.com.cn/dataconverters	消费电子	www.ti.com/consumer-apps
DLP® 产品	www.dlp.com	能源	www.ti.com/energy
DSP - 数字信号处理器	www.ti.com.cn/dsp	工业应用	www.ti.com.cn/industrial
时钟和计时器	www.ti.com.cn/clockandtimers	医疗电子	www.ti.com.cn/medical
接口	www.ti.com.cn/interface	安防应用	www.ti.com.cn/security
逻辑	www.ti.com.cn/logic	汽车电子	www.ti.com.cn/automotive
电源管理	www.ti.com.cn/power	视频和影像	www.ti.com.cn/video
微控制器 (MCU)	www.ti.com.cn/microcontrollers		
RFID 系统	www.ti.com.cn/rfidsys		
OMAP 机动性处理器	www.ti.com/omap		
无线连通性	www.ti.com.cn/wirelessconnectivity		
	德州仪器在线技术支持社区		www.deyisupport.com

邮寄地址: 上海市浦东新区世纪大道 1568 号, 中建大厦 32 楼 邮政编码: 200122
Copyright © 2011 德州仪器 半导体技术(上海)有限公司