

摘要

本应用报告说明如何采用一个外部电路来改善 UCC28060 和 UCC28061 PFC 控制器的软起动性能。使用软起动电路能减小启动电流并降低 PFC 输出过冲电压。

1 引言

凭借其高效率、低纹波与优良电磁干扰 (EMI) 性能的优势，UCC28060 和 UCC28061 (UCC2806x) 交错式功率因数校正 (PFC) 控制器受到了众多客户的广泛青睐。然而，假如启动电流过大，电源很容易就会进入故障保护状态甚至受损。此外，PFC 输出电压还应当是一个小的过冲电压，以改善开关组件及下游 dc/dc 转换器电路的安全性。

为了保持低的总成本并减少互连线的数量，UCC2806x 未提供软起动 (SS) 引脚。因此，针对器件的软起动 UCC2806x 通常采用一个电压环路补偿电路。于是，需要在环路稳定性与按常规方式使用软起动技术之间进行权衡折衷。

2 UCC2806x 的工作原理

UCC2806x 包含用于两个升压脉宽调制 (PWM) 电源转换器的控制电路。升压 PWM 电源转换器使升压电感器中的电流斜坡上升，其持续时间与误差放大器输出端上的电压成正比。每个电源转换器随后将功率 MOSFET 关断，直到升压电感器中的电流衰减至零为止（在零电流检测输入端 ZCDA 和 ZCDB 上进行检测）。当电感器电流衰减至零时，电源转换器将起动另一个周期。这种接通/关断循环产生一个三角形电流波，其峰值电流由导通时间和主电源输入电压设定，如 (1) 式所示。

$$I_{\text{PEAK}}(t) = (V_{\text{INAC}}(t) \cdot T_{\text{ON}}) / L \quad (1)$$

平均线路电流恰好等于峰值线路电流的一半，如 (2) 式所示。

$$I_{\text{AVG}}(t) = (V_{\text{INAC}}(t) \cdot T_{\text{ON}}) / (2 \cdot L) \quad (2)$$

由于 TON 和 L 在 ac 输入电压周期中基本保持恒定，因此每个开关周期中的最终三角电流波形具有一个与整流 ac 线路输入电压的瞬态值成正比的平均值。反过来，这种架构又将在线路频率下产生一种电阻性输入阻抗特性以及一个接近于 1 的功率因数。

两个 PWM 的输出异相 180° 操作，因此两个 PWM 的电源线纹波电流相比每个单独 PWM 的纹波电流大幅减小。这款设计减小了输入和输出端上的纹波电流，并显著地缩减了输入和输出滤波器的尺寸与成本。

2.1 UCC2806x 的导通时间控制原理

栅极驱动导通时间随误差放大器输出电压而变化（变化因数被称为 K_T ），如 (3) 式所示。

$$T_{ON} = K_T(V_{COMP} - 125 \text{ mV}) \quad (3)$$

式中： V_{COMP} 为误差放大器的输出，125 mV 为调制器偏移。

由 (3) 式我们可知：对于给定的 K_T ，栅极驱动导通时间仅随 COMP 引脚的电压而变化。

2.2 UCC2806x 软起动

当连接在 COMP 和 AGND 之间的补偿电容器从一个低电荷水平充电至终值时，PWM 逐渐地从零导通时间上升至标准导通时间。该过程运用的是一种软起动方法，其时间常数由误差放大器的输出电流和补偿电容器的电容值设定。

采用这种方案时，假如没有可用的外部软起动电路，那么软起动电路既要采用电压补偿电路、同时也受限于电压补偿电路。如果电路满足了软起动要求，就很有可能导致环路稳定性变差以及可听噪声的增加。另一方面，如果电路满足了环路稳定性要求，则有可能产生较大的启动电流和较高的过冲电压。

2.3 用于 UCC2806x 的外部软起动电路

为了保证 PFC 转换器的稳定性，我们可以通过增设外部电路轻易地改变软起动电路，以减小启动电流并降低启动过冲电压，如图 1 所示。

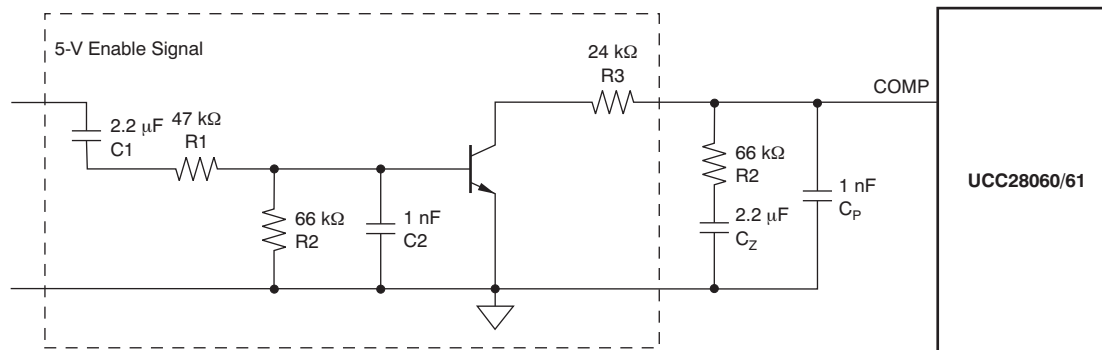


图 1: UCC2806x 的外部软起动电路配置

当 PFC 使能信号从低电平变至高电平时，电流将通过 R_1 、 R_2 、 C_2 和 Q_1 对电容器 C_1 进行充电。请注意，电容器 C_2 远远小于 C_1 ；它仅用于滤除噪声。在充电期间， C_1 两端的电压将从零增加至使能信号的高电平，而 R_2 两端的电压则将从一个高分压电压下降至零。当电阻器 R_2 两端的分压器电压高于 Q_1 接通电压门限时， Q_1 将正常工作。在 Q_1 导通期间， R_3 将分摊 COMP 源电流，这样 COMP 电压将缓慢增加。由 (3) 式可知，由于 COMP 电压也在增加时，因此 T_{ON} 缓慢增加。因此，输出功率将缓慢增加。运用这种方法将使启动电流和输出过冲电压均有所降低。

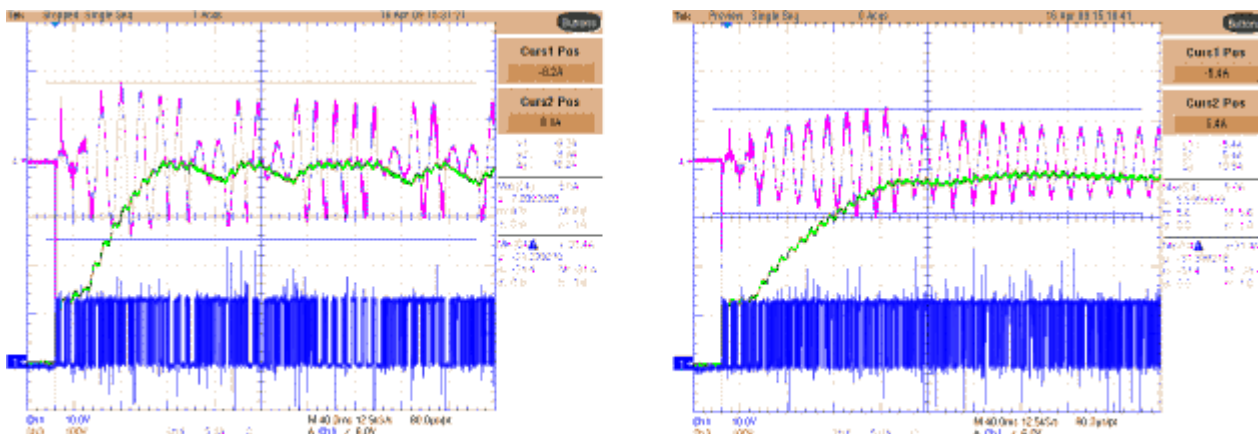
假如我们把使能信号 (V_{cc}) 的输入电压定义为 V_s ，并将使 Q_1 导通的最小电压定义为 V_T ，则可按 (4) 式计算出外部软起动时间。

$$t_s = (R_1 + R_2) \cdot C_1 \cdot \ln[R_2 V_s / ((R_1 + R_2) \cdot V_T)] \quad (4)$$

例如，参阅图 1；这里， $V_s = 5\text{ V}$ ， $C_1 = 2.2\ \mu\text{F}$ ， $R_1 = 47\ \text{k}\Omega$ ， $R_2 = 66\ \text{k}\Omega$ ，且 $V_T = 0.6\ \text{V}$ 。于是我们利用 (4) 式可计算出增加的外部软起动时间约为 393 ms。

在软起动之后， C_1 两端的电压与使能电压相同，而 R_2 两端的电压将为 0 V。 Q_1 将被关断。在软起动过程结束之后 R_3 将不工作。于是，电压环路补偿电路仅为 R_z 、 C_z 和 C_p 。当启动完成时，PFC 转换器的稳定性将不会受到外部软起动电路的影响。

图 2a 为 UCC28060EVM 在 90 V 交流输入（输入功率为 220 W）且并未使用外部软起动电路时的启动波形。图 2b 则为 UCC28060EVM 在增设了一个外部软起动电路之后的启动波形（输入功率同样为 220 W）。在这两幅图像中，Ch1 为 PWM 驱动输出波形；Ch3 为 PFC 输出波形；而 Ch4 则为输入电流波形。



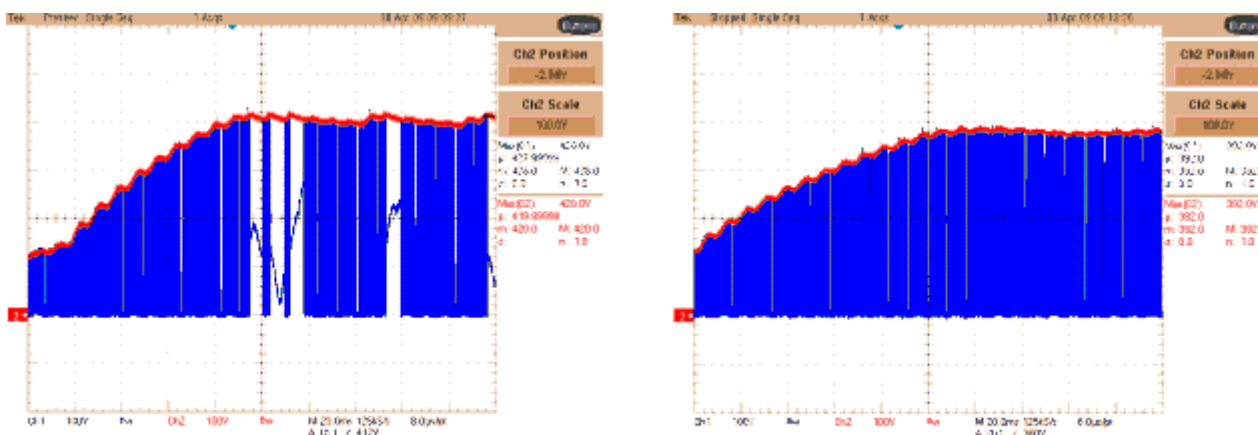
a)未采用外部软起动电路

b) 采用外部软起动电路

图 2：外部软起动波形：在90 V 输入电压条件下启动

我们可以看到：在未采用外部软起动电路时，最大输入电流约为 16.2 A；而当增设了外部软起动电路时，则最大输入电流减小至 10.8 A 左右。较低的输入启动电流允许使用较便宜的输入/输出滤波器及廉价的开关组件，同时改善 EMI 性能与安全性。

图 3a 示出了 UCC28060EVM 在 90 V 交流输入时的 PFC 输出波形（输出电流为 0.32 A）。图 3b 示出了 UCC28060EVM 在采用图 1 所示外部软起动电路和 90 V 交流输入时的 PFC 输出波形（输出电流同样为 0.32 A）。在这两幅图像中，Ch1 为 MOSFET 的 VDS 波形，而 Ch2 则为 PFC 输出波形。



a)未采用外部软起动电路

b) 采用外部软起动电路

图 3：90 V 交流输入条件下的 PFC 输出波形

通过这些演示以及上面的讨论，我们可以看到：在未使用外部软起动电路的情况下，最大过冲电压大约为 428 V，而且转换器很容易就会进入过压保护状态。而倘若使用图 1 所示的外部软起动电路，那么最大过冲电压约为 392 V，而且转换器很稳定。在这两个实例（即：采用和未采用软起动电路）之间，过冲电压相差 36 V。

图 4a 示出了 UCC28060EVM 在 90 V 交流输入（输入功率同样为 220 W）条件下启动之后的波形。图 4b 示出了 UCC28060EVM 在增设了外部软起动电路之后的波形。对于这两幅图像中的波形，Ch1 为 PWM 驱动输出波形；Ch3 为 PFC 输出波形；而 Ch4 则为输入电流波形。

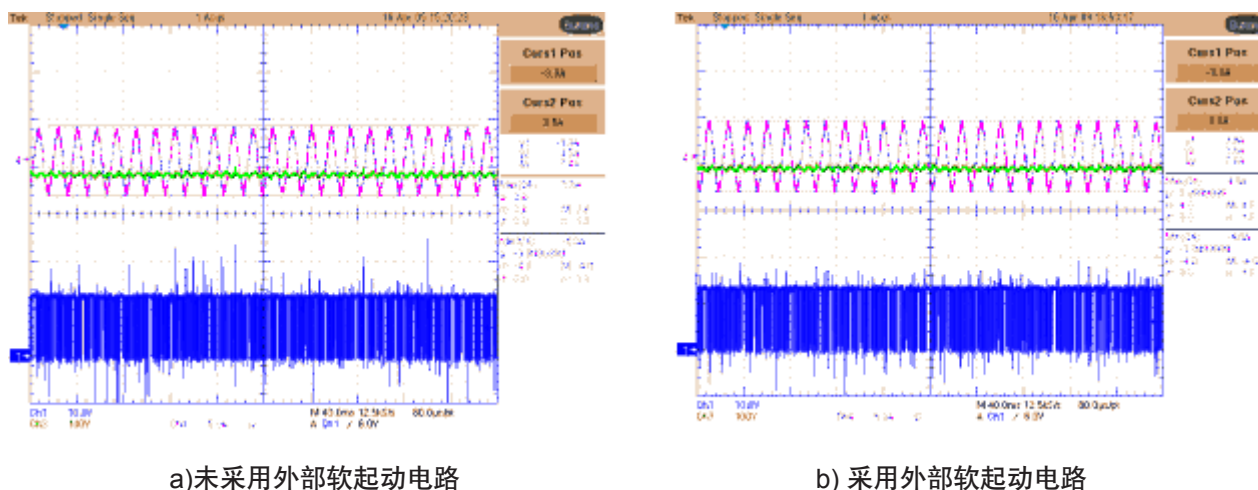


图 4：90 V 交流输入条件下软起动电路的正常操作

从这个例子我们可以得出结论：当两种电路均工作于正常状态时，未采用外部软起动的电路与采用外部软起动的电路其波形是非常相似的。换句话说：当 PFC 转换器电路进入正常操作模式时，外部软起动电路将不会影响到 PFC 转换器的环路稳定性。

3 总结

出于降低组件成本、提高安全性及改善 EMI 性能的考虑，许多应用都要求低的输入启动电流以及低的 PFC 输出过冲电压。理论分析与实际测试均证明：可以使用一个外部软起动电路成功地减小启动输入电流及降低过冲电压，而不会造成环路稳定性的恶化。

4 参考文献

除非另有说明，否则所有的文档均可通过以下网站下载：WWW.TI.COM。

1. 德州仪器的 UCC28060 产品数据表 (SLUS767E)。
2. 德州仪器的 UCC28061 产品数据表 (SLUS837A)。
3. UCC28060 300 W 交错式 PFC 前置稳压器用户指南 (SLUU280B)。
4. UCC28061 300 W 交错式 PFC 前置稳压器用户指南 (SLUU316)。

产品

DSP – 数字信号处理器	http://www.ti.com.cn/dsp
电源管理	http://www.ti.com.cn/power
放大器和线性器件	http://www.ti.com.cn/amplifiers
接口	http://www.ti.com.cn/interface
模拟开关和多路复用器	http://www.ti.com.cn/analogswitches
逻辑	http://www.ti.com.cn/logic
RF/IF 和 ZigBee® 解决方案	http://www.ti.com.cn/radiofre
RFID 系统	http://www.ti.com.cn/rfidsys
数据转换器	http://www.ti.com.cn/dataconverters
时钟和计时器	http://www.ti.com.cn/clockandtimers
标准线性器件	http://www.ti.com.cn/standardlinearde
温度传感器和监控器	http://www.ti.com.cn/temperaturesensors
微控制器 (MCU)	http://www.ti.com.cn/microcontrollers

应用

安防应用	http://www.ti.com.cn/security
工业应用	http://www.ti.com.cn/industrial
计算机及周边	http://www.ti.com.cn/computer
宽带网络	http://www.ti.com.cn/broadband
汽车电子	http://www.ti.com.cn/automotive
视频和影像	http://www.ti.com.cn/video
数字音频	http://www.ti.com.cn/audio
通信与电信	http://www.ti.com.cn/telecom
无线通信	http://www.ti.com.cn/wireless
消费电子	http://www.ti.com.cn/consumer
医疗电子	http://www.ti.com.cn/medical
GPS-个人导航设备	http://www.ti.com.cn/gps
便携式医疗仪表	http://www.ti.com.cn/pmi

最新书籍/CD索取 <http://www.ti.com.cn/literature>

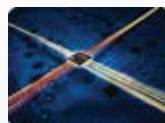
热门产品

TI 高性能模拟 >> 您的成功之道™

CC28070/UCC28060	让 PFC 登上新的台阶, 效率更高、设计更简便, 可升级至更高功率.	http://www.ti.com.cn/ucc28070
ADS5281	8 倍电源效率, 功耗最低的 8 通道 10 位和 12 位 ADC – 最高 65MSPS.	http://www.ti.com.cn/ads5281
TAS5706	聆听不同之处, 业界领先闭环、数字输入D类放大器.	http://www.ti.com.cn/tas5706
AFE5805	超声波AFE 实现完美影像, 体积缩小50%、噪声降低40%、功耗减少20%.	http://www.ti.com.cn/afe5805
CC2480	ZigBee® 轻松实现, Z-Accel™ 简化了设计、缩短了上市时间.	http://www.ti.com.cn/cc2480
TPS2358/TPS2359	双槽热插拔, 适用于 AdvancedMC™ 的自然集成的解决方案.	http://www.ti.com.cn/tps2359
SN65HVS882	集成输入, 首款 8 通道数字输入串行器.	http://www.ti.com.cn/sn65hvs882



模拟eLAB
TI Analog eLab™ 设计中心可以为您的所有设计需求提供帮助。
<http://www.ti.com.cn/analogelab>



TI 汇
专业为您打造的绿色通道, TI 最新的产品讯息一网打尽。
<http://www.ti.com.cn/tialbum>



培训
参与 TI 技术培训, 资深工程师与您面对面。
<http://www.ti.com.cn/training>



TI 知识库
半导体技术支持知识库旨在帮助您解答有关 TI 半导体产品和服务的技术问题。
<http://www.ti.com.cn/knowledgebase>



TI 热榜
聚焦工程师的目光, 最新最热样片申请及技术资料下载榜单。
<http://www.ti.com.cn/hotrank>



质量与无铅(Pb-Free) 数据
快速查找无铅 (RoHS) 和绿色环保材料成分的详细信息, 以及转换日期和可供应日期。
<http://www.ti.com.cn/productcontent>

重要声明

德州仪器(TI) 及其下属子公司有权在不事先通知的情况下, 随时对所提供的产品和服务进行更正、修改、增强、改进或其它更改, 并有权随时中止提供任何产品和服务。客户在下订单前应获取最新的相关信息, 并验证这些信息是否完整且是最新的。所有产品的销售都遵循在订单确认时所提供的TI 销售条款与条件。

TI 保证其所销售的硬件产品的性能符合TI 标准保修的适用规范。仅在TI 保证的范围内, 且TI 认为有必要时才会使用测试或其它质量控制技术。除非政府做出了硬性规定, 否则没有必要对每种产品的所有参数进行测试。

TI 对应用帮助或客户产品设计不承担任何义务。客户应对其使用TI 组件的产品和应用自行负责。为尽量减小与客户产品和应用相关的风险, 客户应提供充分的设计与操作安全措施。

TI 不对任何TI 专利权、版权、屏蔽作品权或其它与使用了TI 产品或服务的组合设备、机器、流程相关的TI 知识产权中授予的直接或隐含权限作出任何保证或解释。TI 所发布的与第三方产品或服务有关的信息, 不能构成从TI 获得使用这些产品或服务的许可、授权、或认可。使用此类信息可能需要获得第三方的专利权或其它知识产权方面的许可, 或是TI 的专利权或其它知识产权方面的许可。

对于TI 的产品手册或数据表, 仅在没有对内容进行任何篡改且带有相关授权、条件、限制和声明的情况下才允许进行复制。在复制信息的过程中对内容的篡改属于非法的、欺诈性商业行为。TI 对此类篡改过的文件不承担任何责任。

在转售TI 产品或服务时, 如果存在对产品或服务参数的虚假陈述, 则会失去相关TI 产品或服务的明示或暗示授权, 且这是非法的、欺诈性商业行为。TI 对此类虚假陈述不承担任何责任。

TI 产品未获得用于关键的安全应用中的授权, 例如生命支持应用(在该类应用中一旦TI 产品故障将预计造成重大的人员伤亡), 除非各方官员已经达成了专门管控此类使用的协议。购买者的购买行为即表示, 他们具备有关其应用安全以及规章衍生所需的所有专业技术和知识, 并且认可和同意, 尽管任何应用相关信息或支持仍可能由TI 提供, 但他们将独力负责满足在关键安全应用中使用其产品及TI 产品所需的所有法律、法规和安全相关要求。此外, 购买者必须全额赔偿因在此类关键安全应用中使用TI 产品而对TI 及其代表造成的损失。

TI 产品并非设计或专门用于军事/航空应用, 以及环境方面的产品, 除非TI 特别注明该产品属于“军用”或“增强型塑料”产品。只有TI 指定的军用产品才满足军用规格。购买者认可并同意, 对TI 未指定军用的产品进行军事方面的应用, 风险由购买者单独承担, 并且独力负责在此类相关使用中满足所有法律和法规要求。

TI 产品并非设计或专门用于汽车应用以及环境方面的产品, 除非TI 特别注明该产品符合ISO/TS 16949 要求。购买者认可并同意, 如果他们在汽车应用中使用任何未被指定的产品, TI 对未能满足应用所需要求不承担任何责任。

可访问以下URL 地址以获取有关其它TI 产品和应用解决方案的信息:

	产品		应用
数字音频	www.ti.com.cn/audio	通信与电信	www.ti.com.cn/telecom
放大器和线性器件	www.ti.com.cn/amplifiers	计算机及周边	www.ti.com.cn/computer
数据转换器	www.ti.com.cn/dataconverters	消费电子	www.ti.com/consumer-apps
DLP® 产品	www.dlp.com	能源	www.ti.com/energy
DSP - 数字信号处理器	www.ti.com.cn/dsp	工业应用	www.ti.com.cn/industrial
时钟和计时器	www.ti.com.cn/clockandtimers	医疗电子	www.ti.com.cn/medical
接口	www.ti.com.cn/interface	安防应用	www.ti.com.cn/security
逻辑	www.ti.com.cn/logic	汽车电子	www.ti.com.cn/automotive
电源管理	www.ti.com.cn/power	视频和影像	www.ti.com.cn/video
微控制器 (MCU)	www.ti.com.cn/microcontrollers		
RFID 系统	www.ti.com.cn/rfidsys		
OMAP 机动性处理器	www.ti.com/omap		
无线连通性	www.ti.com.cn/wirelessconnectivity		
	德州仪器在线技术支持社区		www.deyisupport.com

邮寄地址: 上海市浦东新区世纪大道 1568 号, 中建大厦 32 楼 邮政编码: 200122
Copyright © 2012 德州仪器 半导体技术 (上海) 有限公司