

## **LMP91000 在电化学传感器电极故障检测中的应用**

仝晨安 (Hawk Tong)

North West China OEM Application Team

### 摘要

文章首先介绍了电化学传感器的构成，对传统的信号调理电路进行了简要分析，指出经典电路在设计实现时存在的一些局限性以及在传感器电极故障状态检测中遇到的困难。随后介绍了电化学传感器模拟前端 LMP91000 的特性和相比于传统电路的优点；基于 LMP91000 对传感器故障状态检测进行了测试，对应测试结果进行初步分析。最后给出了可以检测各种电极故障状态的参考算法。

### 目录

|          |                      |          |
|----------|----------------------|----------|
| <b>1</b> | 电化学传感器及其信号调理电路 ..... | <b>2</b> |
| <b>2</b> | 电化学传感器电极故障检测 .....   | <b>3</b> |
|          | 2.1 传感器正常使用 .....    | 4        |
|          | 2.2 传感器电极短路 .....    | 5        |
|          | 2.3 传感器缺失.....       | 5        |
| <b>3</b> | 电极故障检测的数据分析算法 .....  | <b>6</b> |
| <b>4</b> | 小结.....              | <b>7</b> |
| <b>5</b> | 参考资料.....            | <b>7</b> |

### Figures

|       |                        |   |
|-------|------------------------|---|
| 图 1   | 电化学传感器的典型组成 .....      | 2 |
| 图-2   | LMP91000 的内部功能框图 ..... | 3 |
| 图-3   | 传感器正常应用时输出信号 .....     | 4 |
| 图-4   | 启用故障检测后传感器输出信号.....    | 4 |
| 图 5   | 电极短路时传感输出信号 .....      | 5 |
| 图-6   | 传感器缺失时输出信号.....        | 5 |
| 图 - 7 | 传感器缺失时输出（启用故障检测） ..... | 6 |
| 图-8   | 故障检测数据处理流程.....        | 7 |

## 1 电化学传感器及其信号调理电路

电化学气体传感器的工作原理和原电池的原理相类似，当敏感气体扩散进入传感器内部发生氧化还原反应，其化学反应过程中输出的电荷载流子与气体浓度成正比。多数情况下，三电极的传感器应用更为广泛，相比于早期两电极的气体传感器，三电极气体传感器的检测灵敏度高、更容易稳定而且可实现高浓度检测。图-1 是电化学传感器及其信号调理电路的简要组成示意，其中传感器(SENSOR)部分给出了三电极化学传感器的电极组成与其等效电路，在电路中运放的作用使得参考电极(RE)相对于工作电极(WE)保持恒定电位，工作电极(WE)收集敏感气体在反应中产生的电流并且通过后级运放实现对弱电流信号的放大。三电极传感器的检测效率、灵敏度受偏置电压影响明显；传感器对敏感气体的选择性同样会受到偏置电压的影响；在应用过程中应该保持偏置电压恒定。

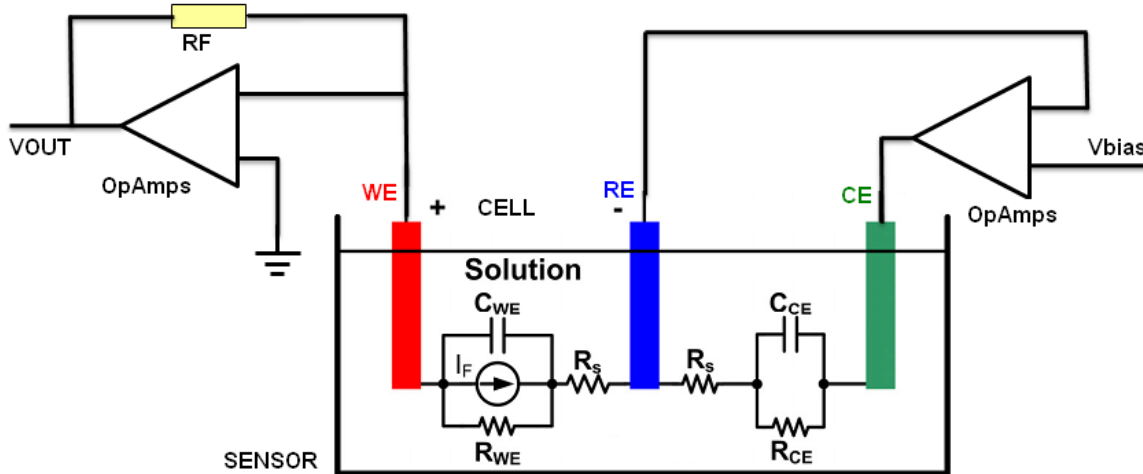


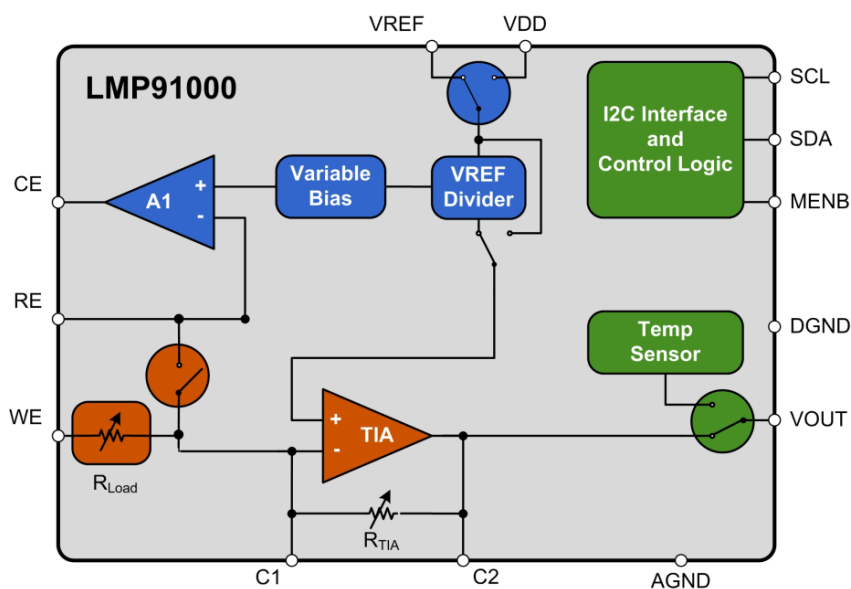
图 1 电化学传感器的典型组成

常见的三电极电化学传感器信号调理电路是由偏压电路单元、跨阻放大器单元组成；前者确保传感器的最佳工作条件，后者实现对输出弱电流信号的放大。传统设计方案中，通常借助一个双通道运放来实现设计。由于电化学传感器的输出对偏置电压敏感，因而需要偏压单元中的运放有较低的失调电压及其较小的温漂特性，否则传感器的稳定性会受到明显影响；跨阻放大器实现对工作电极输出弱小电流信号的放大，希望运放的偏置电流较小，否则叠加在传感器输出电流上输出偏置电流使得输出存在较大的零偏误差。根据上述分析，所选双运放的特性应该同时满足低失调电压、小偏置电流、低功耗，很多时候同时满足上述条件的双运放型号非常有限。

由于电化学传感器自身特点，在传感器制造完成后通常需要金属短路帽短接输出以防止电荷积累，否则在传感器投入使用后出现较长时间的老化(stabilisation)过程；对于一些零偏置电压的传感器同样也需要短路帽维持电势的恒定；对于非零偏置电压的传感器，在制造完成后直至最终现场启用前均要求维持偏置电压，否则同样会出现长时间的老化过程。为了防止传感器装配出差错、确保使用中的传感器特性没有明显劣化，需要对传感器的电极连接状态进行监测，这也是安全使用的必要措施。很明显，基于传统双运放的方案在实现此类功能时，设计和调测上很大的挑战，一些基于其他分立器件实现的故障检测方案往往也难以解决调测与器件一致性的问题。

LMP91000 是一款专为电化学传感器前端放大应用设计的集成电路，和传统实现方案相类似其内部有偏置电压发生器、跨阻放大器两个功能单元，每个单元的工作参数可以通过 I2C 总线实现编程配置，从而可以灵活适应不同的特性传感器的应用。为了方便温度补偿的实现，在其片上集成有半导体温度传感器，其温度信号输出可以分时输出或者单独输出。

LMP91000 的内部功能框图，如下图-2 所示。相比于传统的双运放的方案，LMP91000 具有明显的低功耗，平均功耗仅 10 $\mu$ A；PCB 封装面积小，仅 5x5mm；灵活性高，可编程设定功能单元所需工作参数点。



**图-2 LMP91000 的内部功能框图**

如上所述，应用中偏置电压对电化学传感器工作状态影响很大，当偏置电压发生微小变化时则对应输出电流会明显变化，该现象可以从电化学传感器的等效电路中找到解释，由于电极间等效的电容较大，微小的电压变化趋势，会在电极间产生较大的电流流动试图抵抗这种变化。如果这种偏压变化较小，而且持续时间较短则不会对电极造成影响，如电极极化。通常可借助该原理实现对电极连接状态检测，尤其是在 LMP91000 上实现该功能较为简单，只需要通过 I2C 总线快速动态配置传感器的偏置电压，产生人为扰动偏置电压；在过程中实时监测出传感器电压变化趋势即可。

## 2 电化学传感器电极故障检测

LMP91000 内部工作参数可随时、灵活配置的特性，可以方便地实现电化学传感器电极故障检测。以下测试以下电极故障功能的测试在 LMP91000 评估板以及对应 GUI 软件上完成的，所采用的电化学传感器是双电极的一氧化碳传感器。实验中对传感器功能正常、传感器电极短路、传感器缺失三种情况进行了测试，以下是各种情况下传感器输出电压的波形与数据特征说明。

## 2.1 传感器正常使用

该测试是检测传感器功能是否正常，下图-3与图-4分别表示启用 GUI 中 Sensor Check 功能前后传感器输出电压的情况。下图-3是传感器正常应用中的输出情况，可见其输出信号相对平滑，注此时未启用 Sensor Check 功能。

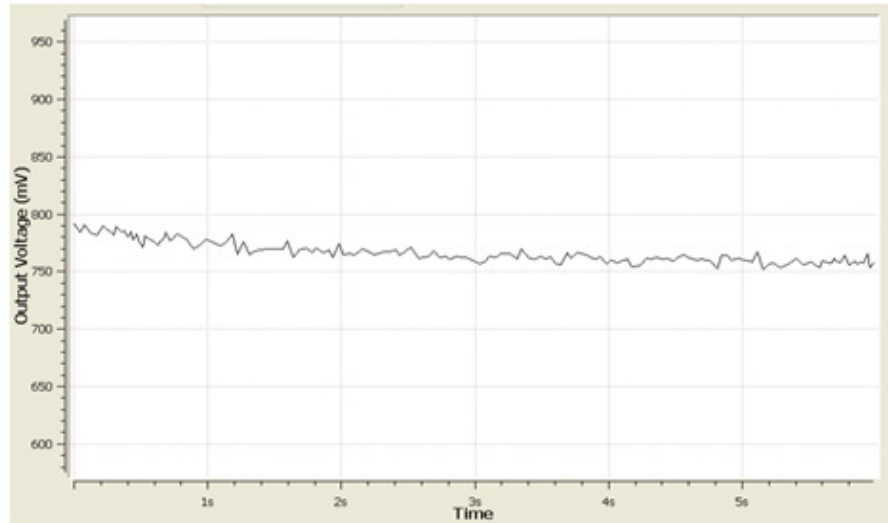


图-3 传感器正常应用时输出信号

图-4对应启动了 Sensor Check 功能后 LMP91000 输出。输出电压从原先正常值开始跌落并在低位维持一段时间然后输出电压向正常值爬升。仔细观察输出电压波形，可以发现回升电压有一个较为明显的过冲，相比于正常电压大约有 300mV 的过冲，然后开始缓慢回落至正常范围。输出过冲的幅度以及最终恢复的时间和传感器等效阻抗特性有关，输出的正常值可以通过其均值来表示。

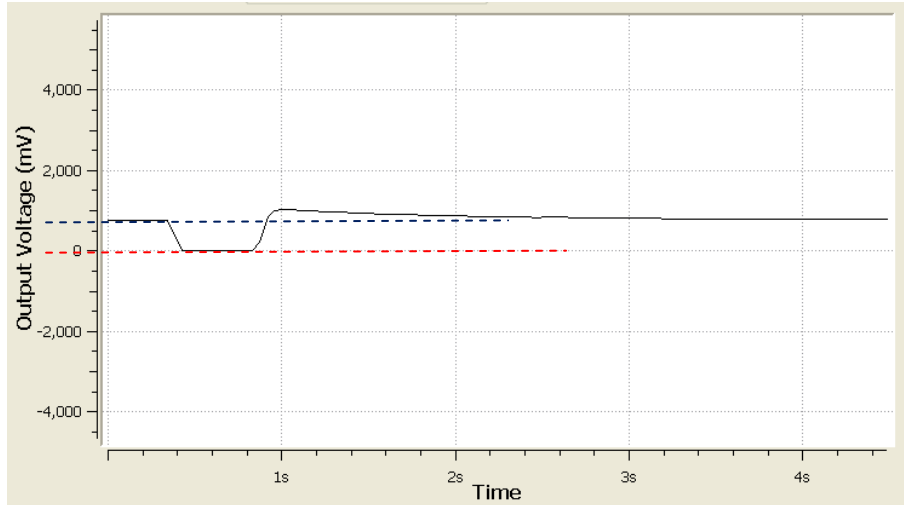


图-4 启用故障检测后传感器输出信号

## 2.2 传感器电极短路

传感器电极短路是常见的一类安装错误，此时会对应电极短路的故障状态。图-5 是传感器电极短路后启用故障检测后的输出情况，和正常应用时的输出非常类似。此时的输出电压同样经历跌落、维持、回升三个阶段，只是回升后的电压没有过冲现象存在。

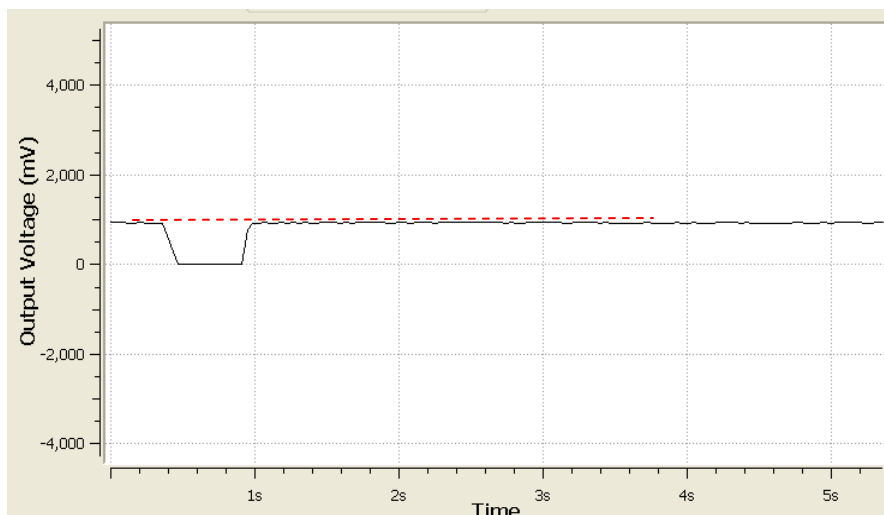


图 5 电极短路时传感输出信号

## 2.3 传感器缺失

传感器缺失或者脱落是另一种常见的电极连接故障，图-6 和图-7 分别是启用故障检测功能前后传感器输出电压的情况。相比于正常使用时的输出，传感器缺失后输出信号噪声成份明显，输出电压起伏较大；启用故障检测后，传感器输出特性没有明显变化而且也没有电压跌落、爬升现象出现。输出电压的起伏程度，可借助采样值期望均值以及均方差来辅助判断。

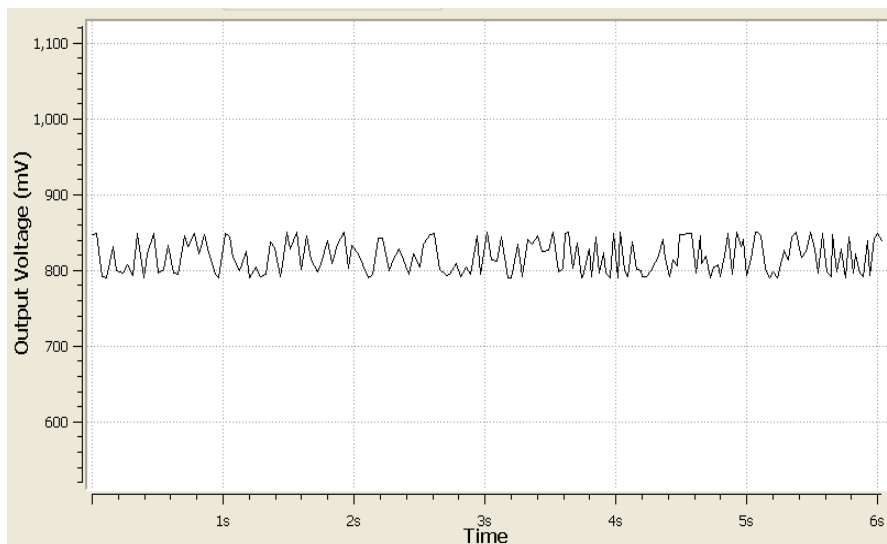


图-6 传感器缺失时输出信号

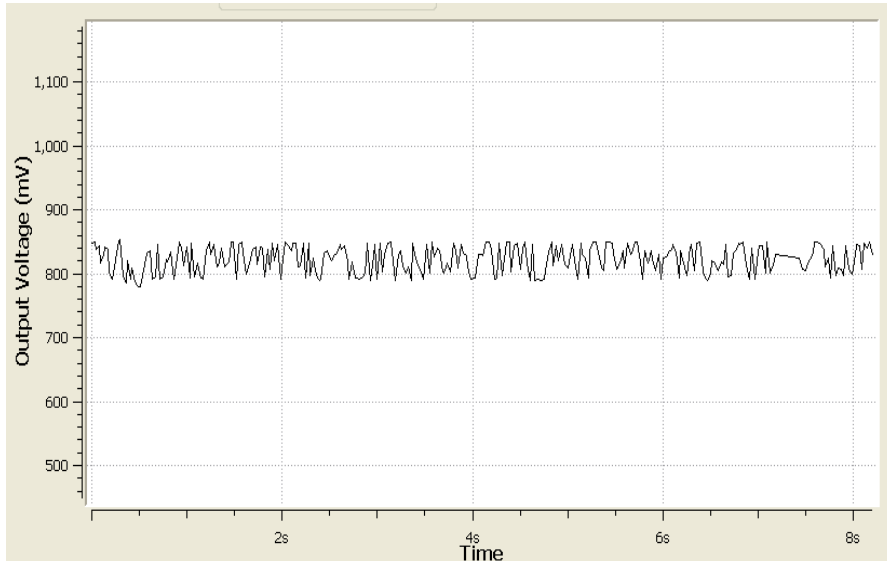


图 - 7 传感器缺失时输出（启用故障检测）

### 3 电极故障检测的数据分析算法

以上测试给出了电化学传感器的常见电极故障下对应的输出波形，并对各自输出特性进行了简要分析，以下是一种可供参考数据分析处理流程。主要实现方法是启用故障检测功能后对采集到的所有数据进行遍历查找，找出其各种变化沿的特征信息并存储，根据其跳变沿特征以及是否存在过冲等特点区分各种对应的故障。启动故障检测时，可以在单片机可以通过 I2C 接口修改 LMP91000 内部 REFCN 寄存器，从而实现对传感器偏置电压的改变，偏置电压的维持时间长短可以通过定时器来控制；定时结束后开始对输出数据的分析。

图-8 故障检测数据处理流程

## 4 小结

因为电化学传感器自身复杂物理化学特性使其对偏置电压变化的敏感，借助 LMP91000 可编程特点来产生人为偏置电压扰动来从而实现对电极状态检测。考虑到实际应用中气体浓度不会急速变化导致输出出现跳变，因而有别于正常输出信号，这样通过 LMP91000 就使得电极故障检测功能得以快速实现。需要强调的一点，故障检测中偏压变化的幅度以及持续时间应该有严格限制，防止对传感器本身造成可能的损坏。此外，三电极电化学传感器的故障检测和两电极非常类似，其对应输出特性也基本一致。

## 5 参考资料

1. LMP91000 数据手册 (SLLS428F)
2. LMP91000EVM (SLLU008)

## 重要声明

德州仪器(TI) 及其下属子公司有权根据 JESD46 最新标准, 对所提供的产品和服务进行更正、修改、增强、改进或其它更改, 并有权根据 JESD48 最新标准中止提供任何产品和服务。客户在下订单前应获取最新的相关信息, 并验证这些信息是否完整且是最新的。所有产品的销售都遵循在订单确认时所提供的TI 销售条款与条件。

TI 保证其所销售的组件的性能符合产品销售时 TI 半导体产品销售条件与条款的适用规范。仅在 TI 保证的范围内, 且 TI 认为有必要时才会使用测试或其它质量控制技术。除非适用法律做出了硬性规定, 否则没有必要对每种组件的所有参数进行测试。

TI 对应用帮助或客户产品设计不承担任何义务。客户应对其使用 TI 组件的产品和应用自行负责。为尽量减小与客户产品和应用相关的风险, 客户应提供充分的设计与操作安全措施。

TI 不对任何 TI 专利权、版权、屏蔽作品权或其它与使用了 TI 组件或服务的组合设备、机器或流程相关的 TI 知识产权中授予的直接或间接授权作出任何保证或解释。TI 所发布的与第三方产品或服务有关的信息, 不能构成从 TI 获得使用这些产品或服务的许可、授权、或认可。使用此类信息可能需要获得第三方的专利权或其它知识产权方面的许可, 或是 TI 的专利权或其它知识产权方面的许可。

对于 TI 的产品手册或数据表中 TI 信息的重要部分, 仅在没有对内容进行任何篡改且带有相关授权、条件、限制和声明的情况下才允许进行复制。TI 对此类篡改过的文件不承担任何责任或义务。复制第三方的信息可能需要服从额外的限制条件。

在转售 TI 组件或服务时, 如果对该组件或服务参数的陈述与 TI 标明的参数相比存在差异或虚假成分, 则会失去相关 TI 组件或服务的所有明示或暗示授权, 且这是不正当的、欺诈性商业行为。TI 对任何此类虚假陈述均不承担任何责任或义务。

客户认可并同意, 尽管任何应用相关信息或支持仍可能由 TI 提供, 但他们将独力负责满足与其产品及其应用中使用的 TI 产品相关的所有法律、法规和安全相关要求。客户声明并同意, 他们具备制定与实施安全措施所需的全部专业技术和知识, 可预见故障的危险后果、监测故障及其后果、降低有可能造成人身伤害的故障的发生机率并采取适当的补救措施。客户将全额赔偿因在此类安全关键应用中使用任何 TI 组件而对 TI 及其代理造成的任何损失。

在某些场合中, 为了推进安全相关应用有可能对 TI 组件进行特别的促销。TI 的目标是利用此类组件帮助客户设计和创立其特有的可满足适用的功能安全性标准和要求的终端产品解决方案。尽管如此, 此类组件仍然服从这些条款。

TI 组件未获得用于 FDA Class III (或类似的生命攸关医疗设备) 的授权许可, 除非各方授权官员已经达成了专门管控此类使用的特别协议。

只有那些 TI 特别注明属于军用等级或“增强型塑料”的 TI 组件才是设计或专门用于军事/航空应用或环境的。购买者认可并同意, 对并非指定面向军事或航空航天用途的 TI 组件进行军事或航空航天方面的应用, 其风险由客户单独承担, 并且由客户独力负责满足与此类使用相关的所有法律和法规要求。

TI 特别标示了符合 ISO/TS16949 要求的特定组件, 此类组件主要针对汽车用途。凡未做如此标示的组件则并非设计或专门用于汽车用途; 如果客户在汽车应用中使用任何未被指定的产品, 则 TI 对未能满足应用要求不承担任何责任。

| 产品            | 应用   |
|---------------|--|
| 数字音频          | <a href="http://www.ti.com.cn/audio">www.ti.com.cn/audio</a> 通信与电信 <a href="http://www.ti.com.cn/telecom">www.ti.com.cn/telecom</a>                                  |
| 放大器和线性器件      | <a href="http://www.ti.com.cn/amplifiers">www.ti.com.cn/amplifiers</a> 计算机及周边 <a href="http://www.ti.com.cn/computer">www.ti.com.cn/computer</a>                     |
| 数据转换器         | <a href="http://www.ti.com.cn/dataconverters">www.ti.com.cn/dataconverters</a> 消费电子 <a href="http://www.ti.com.cn/consumer-apps">www.ti.com.cn/consumer-apps</a>     |
| DLP® 产品       | <a href="http://www.dlp.com">www.dlp.com</a> 能源 <a href="http://www.ti.com.cn/energy">www.ti.com.cn/energy</a>   |
| DSP - 数字信号处理器 | <a href="http://www.ti.com.cn/dsp">www.ti.com.cn/dsp</a> 工业应用 <a href="http://www.ti.com.cn/industrial">www.ti.com.cn/industrial</a>                                 |
| 时钟和计时器        | <a href="http://www.ti.com.cn/clockandtimers">www.ti.com.cn/clockandtimers</a> 医疗电子 <a href="http://www.ti.com.cn/medical">www.ti.com.cn/medical</a>                 |
| 接口            | <a href="http://www.ti.com.cn/interface">www.ti.com.cn/interface</a> 安防应用 <a href="http://www.ti.com.cn/security">www.ti.com.cn/security</a>                         |
| 逻辑            | <a href="http://www.ti.com.cn/logic">www.ti.com.cn/logic</a> 汽车电子 <a href="http://www.ti.com.cn/automotive">www.ti.com.cn/automotive</a>                             |
| 电源管理          | <a href="http://www.ti.com.cn/power">www.ti.com.cn/power</a> 视频和影像 <a href="http://www.ti.com.cn/video">www.ti.com.cn/video</a>                                      |
| 微控制器 (MCU)    | <a href="http://www.ti.com.cn/microcontrollers">www.ti.com.cn/microcontrollers</a>   |
| RFID 系统       | <a href="http://www.ti.com.cn/rfidsys">www.ti.com.cn/rfidsys</a>   |
| OMAP应用处理器     | <a href="http://www.ti.com.cn/omap">www.ti.com.cn/omap</a>   |
| 无线连通性         | <a href="http://www.ti.com.cn/wirelessconnectivity">www.ti.com.cn/wirelessconnectivity</a> 德州仪器在线技术支持社区 <a href="http://www.deyisupport.com">www.deyisupport.com</a> |

邮寄地址: 上海市浦东新区世纪大道 1568 号, 中建大厦 32 楼 邮政编码: 200122  
Copyright © 2012 德州仪器 半导体技术 (上海) 有限公司