

3 相感应电机的传感磁场定向控制

Bilal Akin and Manish Bhardwaj

摘要

这份应用报告给出了一个使用 TMS320F2803x 微控制器来控制一个交流 (AC) 感应电机的解决方案。TMS320F2803x 器件是 C2000 微控制器的部件，此微控制器能够通过减少系统组件实现用于 3 相电机的智能控制器的成本有效设计，并且提高了效率。借助于这些器件，有可能实现诸如磁场定向控制 (FOC) 等更加精准的数字矢量控制算法。本文档中讨论了这个算法的实现。FOC 算法在很大速度范围内保持高效，并且通过处理一个电机的动态模型来将具有瞬态相位的转矩变化考虑在内 这份文档涵盖了以下内容：

- 磁场定向电机控制原理的理论背景
- 基于模块化软件块的递增构建级
- 试验结果

内容

1	简介	2
2	感应电机	2
3	磁场定向控制	4
4	FOC 的基本系统配置	8
5	32 位 C2000 控制器针对数字电机控制 (DMC) 的优势	10
6	TI 文献和数字电机控制 (DMC) 库	11
7	硬件配置 (HVDMC R1.1 套件)	15
8	递增系统构建	18
9	参考书目	34

图片列表

1	感应电机转子	3
2	鼠笼式转子 AC 感应电机剖视图	3
3	分激 DC 电机模型	4
4	定子电流空间矢量和其以 (a, b, c) 形式表示的分量	6
5	静止基准框架内的定子电流空间矢量和其分量	6
6	(α , β) 和 d, q 旋转基准框架内的定子电流空间矢量和其分量	7
7	针对 ACI 电机的 FOC 基本系统配置	8
8	d, q 旋转基准框架内的电流、电压和转子磁通空间矢量以及它们与 a, b, c 和 (α , β) 静止基准框架的关系	9
9	间接转子磁通定向控制的总体方框图	10
10	一个 3 相感应电机驱动实施	13
11	软件流	14
12	使用 AC 电源生成 DC 总线电源	16
13	使用外部 DC 电源为反相器生成 DC 总线	17
14	观察窗口变量	18
15	SVGEN 占空比输出 Ta, Tb, Tc 和 Tb-Tc	19
16	DAC-14 输出显示 Ta, Tb, Tc 和 Ta-Tb 波形	20

Code Composer Studio is a trademark of Texas Instruments.
 All other trademarks are the property of their respective owners.

17	1 级 - 递增系统构建方框图	21
18	相位 A 和 B 电流的波形, rg1.Out 和 svgen_dq1.Ta (占空比)	22
19	被放大的相位 A 电流	23
20	2 级 - 递增系统构建方框图	24
21	测得的 theta, rg1.Out, 相位 A 和 B 电流波形	26
22	3 级 - 递增系统构建方框图	28
23	Svgen_dq1.Ta, Curmod theta 和相位 A 与 B 电流波形	29
24	4 级 - 递增系统构建方框图	30
25	0.5 pu 负载, 0.3 pu 速度下的相位 A 和 B 电流, Svgen_dq1.Ta 和 Curmod θ 波形	32
26	在 PWM DAC 输出监控得出的 1.0 pu 步长 - 负载和 0.3 pu 速度下的同步基准框架内定子电流的磁通和转矩分量	32
27	5 级 - 递增系统构建方框图	33

图表列表

1	每个递增系统构建中的测试模块	18
---	----------------------	----

1 简介

电机控制行业是一个强大的、有进取性的行业。为了保持竞争力,新的产品必须解决几个设计限制,其中包括成本减少、功耗降低、功率因子纠正和减少的电磁干扰 (EMI) 辐射。为了应对这些挑战,先进的控制算法是必须的。嵌入式控制技术可实现高水平性能和系统成本减少。根据市场分析,大多数工业电机应用使用 AC 感应电机。原因在于,与其它类型电机相比,AC 感应电机具有更高的稳健耐用性、更高的可靠性、更低的价格和更高的效率(高达 80%)。然而,由于其复杂的数学模型,饱和器件的非线性运行方式,以及取决于温度物理影响的电气参数振荡,感应电机的使用对用户具有挑战性。这些因素使得感应电机的控制变得复杂,并且要求使用诸如“矢量控制”的高性能控制算法,以及一个执行这个算法的强大的微控制器。

在最近几十年中,受控电力驱动磁场经历了快速发展,这主要是由于微控制器所具有的优势。这些技术改进已经实现了支持更低功率耗散硬件和更加准确控制结构的高效 AC 驱动控制的开发。电力驱动控制已经变得更加准确,所谓的矢量控制不但管理受控 DC 数量,而且管理三相 AC 电流和电压。本文档简要描述了一个矢量控制机制的最有效实施形式:磁场定向控制方法。它主要基于三点:机器电流和电压空间矢量,一个三相速度和时间相关系统变换为一个坐标非时变系统,以及有效空间矢量脉宽调制模式生成。由于这些因素,AC 机器的控制获得了 DC 机器控制的全部优势,而又消除了机械换向劣势。此外,通过实现非常准确的稳定状态和瞬态控制,这个控制系统在响应时间和功率转换方面导致很高的动态性能。

2 感应电机

感应电机的名字得自转子磁场产生的方式。旋转定子磁场在短路转子中感应产生电流。这些电流产生转子磁场,此磁场与定子磁场相互作用,并产生转矩,这是机器的有用机械输出。

三相鼠笼式 AC 感应电机是最被广泛使用的电机。沿着转子轴组成导体的导条底端由一个厚金属环连接,从而导致一个图 1 中显示的短路。馈入定子线圈的正弦定子相位电流产生了一个旋转速度为定子频率 (ω_s) 的磁场。这个不断变化的磁场会在笼式导体中感应产生一个电流,这样可在转子导线的周围生成第二个磁场。作为这两个磁场的相互作用产生的力结果,此转子受一个转矩的作用,并且以定子磁场的方向开始旋转。

由于转子开始加速并且接近定子磁场的同步速度,转子和定子磁通间的相对速度减少,从而减少了定子中的感应电压,并减少了被转换为转矩的电能。这导致转矩产量下降,而电机将达到一个稳定状态,在这个点上,负载转矩与电机转矩相匹配。这个点是由电机即时负载决定的平衡点。简单来说:

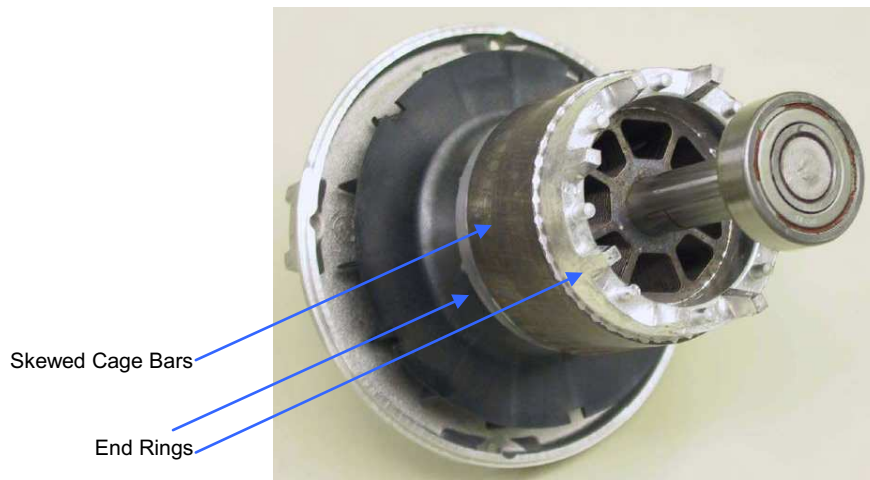


图 1. 感应电机转子

- 由于感应机制需要电机速度和转子磁通速度之间的相对的差异这样一个事实，电感电机以附近的频率旋转，但是低于同步速度频率。
- 这个转差率必须存在，即使当运行在一个磁场定向的控制方式也是如此。
- 感应电机内的转子并不由外部激发。这意味着无需滑环和电刷。这使得感应电机稳定耐用、廉价并需要更少的养护工作。
- 转矩产量由转子和定子磁通间形成的角度控制。

在图 2 中，转子速度由 Ω 表示。定子和转子频率被一个称为转差率 s 的参数关联在一起，在每个部件中，它表示为 $s = (\omega_s - \omega_r) / \omega_s$ 。

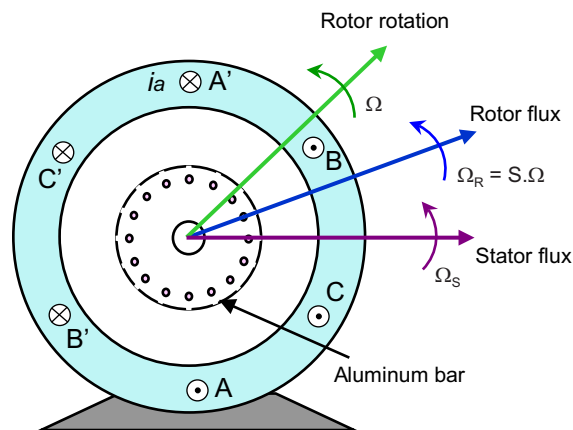


图 2. 鼠笼式转子 AC 感应电机剖视图

- Speed rotating field rotating speed (rad / s): $\Omega_s = \frac{\omega}{p} \cdot \left\{ \begin{array}{l} \omega : \text{AC supply freq (rad / s)} \\ p : \text{stator poles pairs number} \end{array} \right\}$
- Rotating rotor speed (rad / s): $\Omega = (1 - s) \Omega_s = (1 - s) \frac{\omega}{p}$

这里的 s 被称为“转差率”：它代表同步频率与实际电机转速间的差异。

3 磁场定向控制

3.1 简介

诸如 V/Hz 策略的简单控制对性能有所限制。为了实现更佳的动力性能，需要采用更加复杂的控制系统配置来控制感应电机。借助于微控制器所提供的数学处理能力，为了在 AC 感应电机中去使转矩生成和磁化功能去耦合，可执行使用数学变换的高级控制策略。这样的去耦合转矩和磁化控制通常被称为转子磁通定向控制，或者简称为 FOC。

3.2 支持 FOC 的主要原理

为了理解磁场定向控制技术的真谛，从概述分激直流 (DC) 电机开始。在这个类型电机中，针对定子和转子的激发受到单独控制。DC 电机的电气研究显示可单独调节产生的转矩和磁通。磁场激发的强度（磁场激发电流的振幅）设定磁通的值。通过转子绕组的电流确定了转矩是如何生成。转子上的换向器在转矩产生过程发挥一个非常有意思的作用。换向器与电刷接触，而这个机械构造被设计成将电路切换至机械对齐的绕组以产生最大的转矩。这样的安排意味着，机器的转矩产生在任何时候都非常接近于最佳情况。这里的关键点是，绕组被管理，以保持转子绕组产生的磁通与定子磁场垂直。磁通和转矩被单独控制，而流经转子绕组的电流确定产生的转矩量，如图 3 中所示。

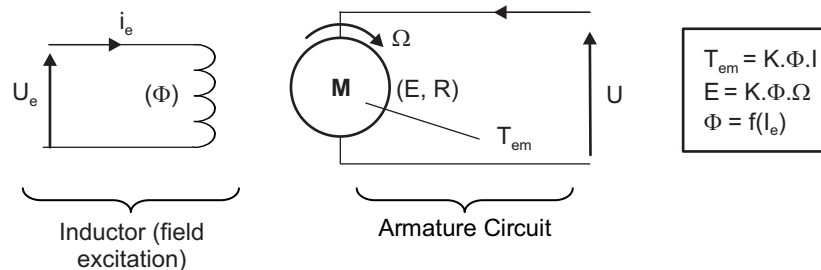


图 3. 分激 DC 电机模型

感应机器的关键特性与 DC 电机不同。在两种情况下，只可控制一个源，即定子电流。在同步机器上，转子激发由安装在电机轴上的永磁体给出。在同步电机上，唯一的电源和磁场来源时定子相位电压。很明显，相对于 DC 电机，磁通和转矩由对方决定。

同步和异步机器上 FOC（也被称为矢量控制）的目的在于能够分别控制转矩生成和磁化磁通组件。控制技术目标是（在某种意义上）模仿 DC 电机的运行。

3.3 为什么选择磁场定向控制

对于异步机器，众所周知的是，V/Hz 控制方法面临着某些自然限制。通过将转矩和磁通效应去耦合，FOC 控制使得您能够绕过这些限制。借助于磁化的去耦合控制，定子磁通的转矩生成组件现在可以被认为独立转矩控制。去耦合控制处于低速时，磁化可被保持在适当的水平，并且可对转矩进行控制以调节速度。

为了去耦合转矩和磁通，有必要采用几个数学变换，而这是最能体现微控制器价值的地方。微控制器提供的处理能力可非常快速地执行这些数学变换。反过来，这意味着控制电机的整个算法可以快速率执行，从而实现了更高的动态性能。除了去耦合，现在一个电机的动态模型被用于很多数量的计算，例如转子磁通角和转子速度。这意味着，它们的影响被计算在内，并且总体控制质量更佳。

3.4 技术背景

FOC 包含控制由一个矢量表示的定子电流。这个控制所基于的设计是，将一个三相时间和速度决定系统转换为一个两坐标（**d** 和 **q** 坐标）非时变系统。这些设计导致一个与 DC 机器控制结构相似的结构。FOC 机器需要两个常数作为输入基准：转矩分量（与 **q** 坐标对其）和磁通分量（与 **d** 坐标对其）。由于 FOC 完全基于这些设计，此控制结构处理即时电量。这使得在每个工作运转中（稳定状态和瞬态）实现准确控制，并且与受限带宽数学模型。因此，FOC 解决了以下方法中的传统配置系统问题：

- 轻松达到恒定基准（定子电流的转矩分量和磁通分量）
- 轻松应用直接转矩控制，这是因为在 (**d**, **q**) 基准框架中，转矩的表达式为：

$$m \propto \Psi \frac{i}{R} S_q$$

通过将转子磁通 (φ_R) 的振幅保持在一个固定值，转矩和转矩分量 (i_{sq}) 之间有一个线性关系。因此，可通过控制定子电流矢量的转矩分量来控制转矩。

3.5 空间矢量定义和设计

AC 电机的三相电压、电流和磁通可根据复杂空间矢量进行分析。对于电流，空间矢量可被定义如下。假定 i_a , i_b , i_c 是定子相位内的即时电流，然后复杂定子电流矢量 \vec{i}_s 被定义为：

$$\vec{i} = i_a + \alpha i_b + \alpha^2 i_c$$

在这里， $\alpha = e^{j\frac{2}{3}\pi}$ 和 $\alpha^2 = e^{j\frac{4}{3}\pi}$ 代表空间运算符。

图 4 显示了定子电流复杂空间矢量:

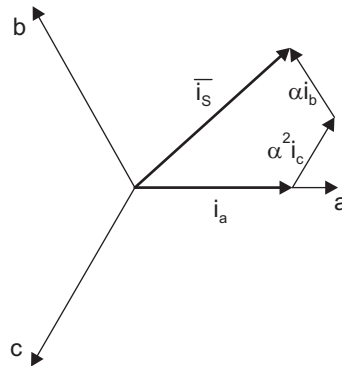


图 4. 定子电流空间矢量和其以 **(a, b, c)** 形式表示的分量

在这里, **(a, b, c)** 是三个相位系统轴。这个电流空间矢量图示了三相位正弦系统。仍然需要将它变换为一个两个非时变坐标系统。这个变换可被分成两个步骤:

- **(a, b, c) → (α, β)** (Clarke 变换), 其输出一个两坐标非时变系统
- **(α, β) → (d, q)** (Park 变换), 其输出一个两坐标非时变系统

3.6 **(a, b, c) → (α, β)** 设计 (Clarke 变换)

空间矢量可用另外一个基准框架 (只有两个被称为 **(α, β)** 的正交坐标轴) 来报告。假定坐标轴 **a** 和坐标轴 **α** 处于同一个方向, 您会得到以下的矢量图:

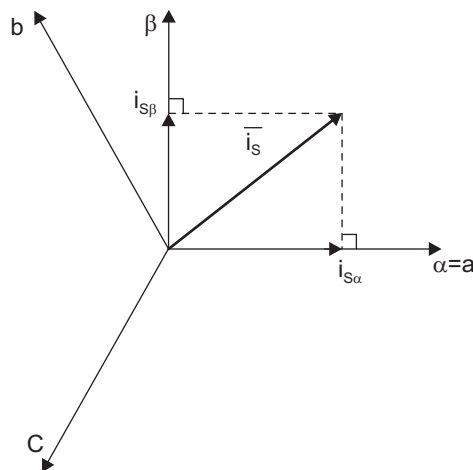


图 5. 静止基准框架内的定子电流空间矢量和其分量

下面显示了将三相系统修改为 **(α, β)** 二维正交系统的设计。

$$\begin{cases} i_{s\alpha} = i_a \\ i_{s\beta} = \frac{1}{\sqrt{3}} i_a + \frac{2}{\sqrt{3}} i_b \end{cases}$$

此两相 **(α, β)** 电流仍由时间和速度而定。

3.7 **(α, β) → (d, q)** 设计 (Park 变换)

这是 FOC 内最重要的变换。事实上, 这个设计修改了 **d, q** 旋转基准框架内的两相正交系统 **(α, β)**。

如果您认为 d 坐标轴与转子磁通对齐，图 6 显示了针对电流矢量的两个基准框架的关系：

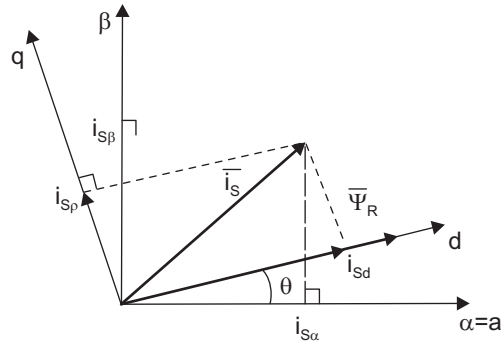


图 6. (α , β)和 d , q 旋转基准框架内的定子电流空间矢量和其分量

在这里， θ 是转子磁通位置。电流矢量的磁通和转矩分量由以下等式确定：

$$\begin{cases} i_{sd} = i_{s\alpha} \cos\theta + i_{s\beta} \sin\theta \\ i_{sq} = -i_{s\alpha} \sin\theta + i_{s\beta} \cos\theta \end{cases}$$

这些分量由电流矢量(α , β)分量和转子磁通位置决定。如果您知道正确的转子磁通位置，那么，通过这个设计， d , q 分量成为一个常数。现在两个相位电流转换为 dc 数量（非时变）。在这一点上，转矩控制变得更加简单，在这里，常数 i_{sd} （磁通分量）和 i_{sq} （转矩分量）电流分量被单独控制。

4 FOC 的基本系统配置

图 7 总结了用 FOC 进行转矩控制的基本系统配置。

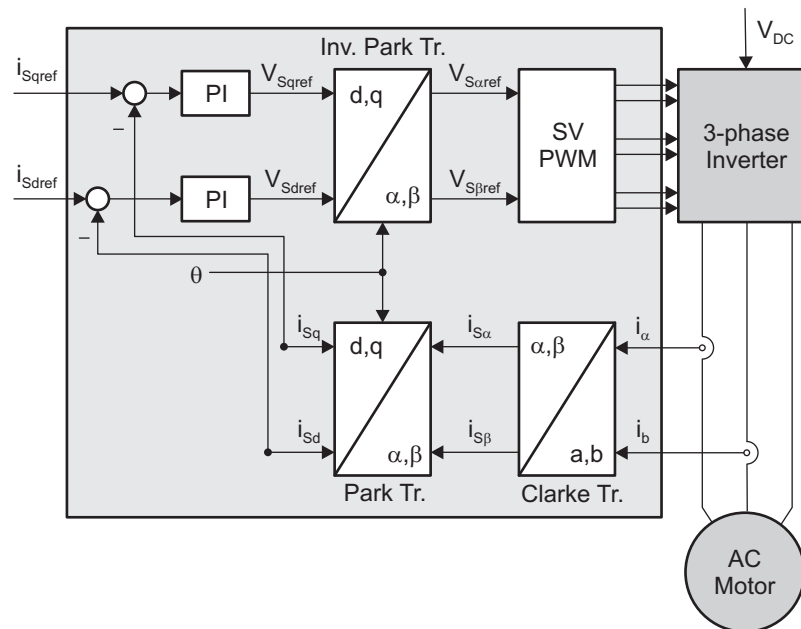


图 7. 针对 ACI 电机的 FOC 基本系统配置

测量了两个电机相位电流。这些测量值馈入 Clarke 变换模块。这个设计的输出被指定为 $i_{s\alpha}$ 和 $i_{s\beta}$ 。电流的这两个分量是 Park 变换的输入，它们提供了 d, q 旋转基准框架内的电流。 i_{sd} 和 i_{sq} 分量与基准相比较： i_{sdref} （磁通基准）和 i_{sqref} （转矩基准）。在这一点上，这个控制结构显示了一个有意思的优势：它可被用来控制同步或感应机器，采用的方法就是简单地改变磁通基准并获得转子磁通位置。由于在同步永磁体、电机中，转子磁通是固定的，并由永磁体确定，所以无需产生转子磁通。因此，当控制一个 PMSM， i_{sdref} 应被设定为 0。由于感应电机的运转需要生成一个转子磁通，一定不能将磁通基准设定为零。这很方便地解决了“经典”控制结构的一个主要缺陷：异步至同步驱动的可移植性。当您使用和一个速度 FOC 时，转矩命令 i_{sqref} 可以是速度调节器的输出。电流调节器的输出是 V_{sdref} 和 V_{sqref} ；它们被应用于反相器 Park 变换。这个设计的输出是 V_{spref} 和 V_{spref} ，它们是 (α, β) 静止正交基准框架内的定子矢量电压分量。这些是空间矢量脉宽调制 (PWM) 的输入。这个块的输出是驱动此反相器的信号。请注意，Park 和反相器 Park 变换需要转子磁通位置。这个转子磁通位置的获得由 AC 机器的类型（同步或异步机器）而定。下面的段落中给出了转子磁通位置注意事项。

4.1 转子磁通位置

转子磁通位置的知识是 FOC 的核心。事实上，如果这个变量中有一个错误，转子磁通未与 d 坐标轴对其，而 i_{sd} 和 i_{sq} 是定子电流的不正确磁通和转矩分量。图 8 显示了 (a, b, c)，(α, β) 和 (d, q) 基准框架，转子磁通的正确位置，定子电流和定子电压空间矢量，它们随着 d, q 基准以同步速度旋转。

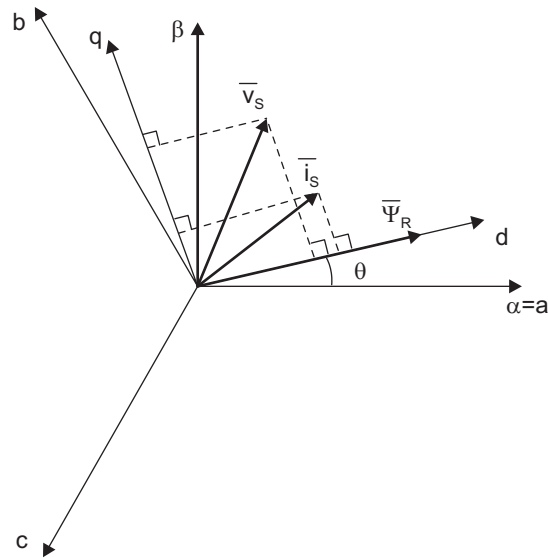


图 8. d, q 旋转基准框架内的电流、电压和转子磁通空间矢量以及它们与 a, b, c 和(α, β)静止基准框架的关系

如果您考虑使用同步或感应电机，转子磁通位置的测量是不同的：

- 在同步机器中，转子速度等于转子磁通速度。然后 θ （转子磁通位置）由位置传感器或转子速度的积分直接计算。
- 在异步机器中，转子速度不等于转子磁通速度（有一个转差速度），那么需要一个特定的方法来计算 θ 。基本方法是使用电流模型，此模型需要 d, q 基准框架内的两个电机等式。

理论上说，针对感应电机驱动的 FOC 可大致分为两类：间接和直接系统配置。将被定向的磁场可以是转子、定子或气隙磁通量。在间接磁场定向控制中，为了计算异步速度，需要通过测量或估算转子速度来估算转差。系统中没有出现磁通估算。对于直接系统配置，根据磁通角来计算同步速度，磁通角可从磁通估算器或磁通传感器（Hall 效应）中获得。在这个执行系统中，描述了间接磁通定向控制系统，此系统具有由捕捉确定的测得速度。图 9 中图示了这个项目的总体方框图。

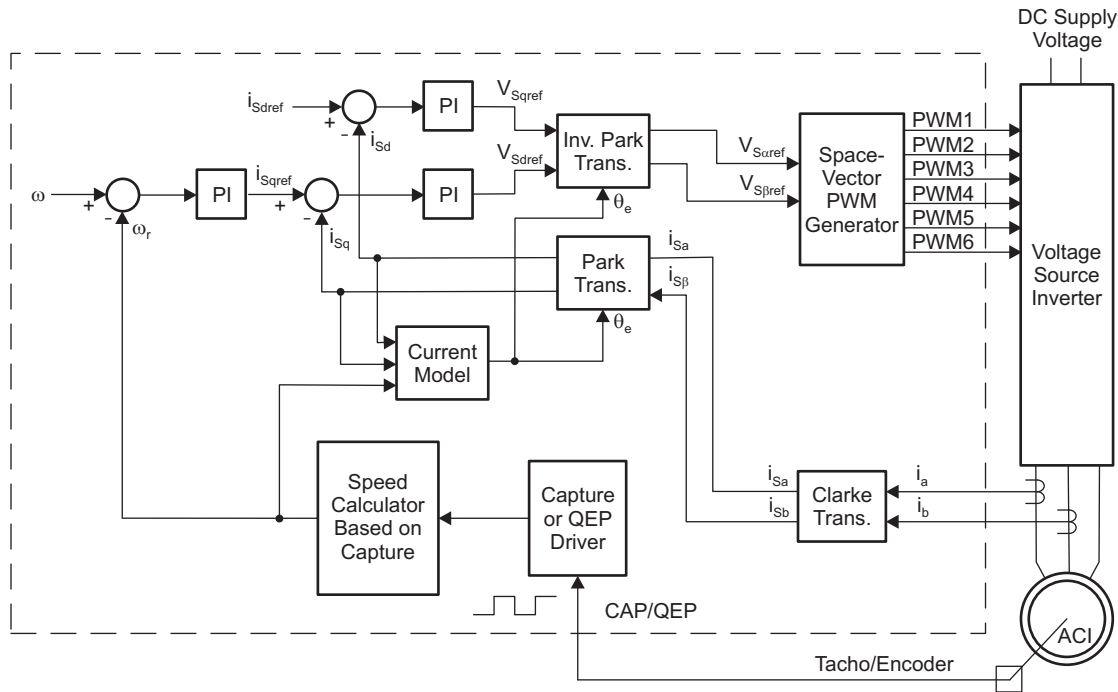


图 9. 间接转子磁通定向控制的总体方框图

5 32 位 C2000 控制器针对数字电机控制 (DMC) 的优势

C2000 系列器件具有执行复杂控制算法所需的计算能力，以及与 DMC 硬件的不同组件对接的正确混合外设，DMC 硬件包括模数转换器 (ADC)，增强型脉宽调制器 (ePWM)，正交编码器脉冲 (QEP)，增强型捕捉 (eCAP) 等器件。这些外设具有符合安全标准的用于执行系统所必须的全部钩子程序，像针对 PWM 和比较器的触发区。与这些外设一起，C2000 软件（库和应用软件）和硬件（应用套件）系统有助于减少开发数字电机控制解决方案所需的时间和精力。直接电机控制 (DMC) 库提供可被重新使用来执行全新的控制策略的可配置块。IQMath 库可实现浮点算法到定点的轻松迁移，因此，从而加速了开发周期。

因此，借助于 C2000 系列器件，可以轻松且快速的执行针对电机控制的复杂控制算法（被传感和无传感器）。C2000 器件和高级控制系统配置的使用提供了以下系统改进：

- 通过全部速度范围内的有效控制支持系统成本减少，前提是电源器件电路的尺寸正确
- 使用高级控制算法有可能减少转矩纹波，从而导致电机的更低抖动和更长的使用寿命。
- 先进的控制算法减少由反相器生成的谐波，因此减少了滤波器成本。
- 无传感器算法的使用免除了对于速度或位置传感器的需要。
- 减少查询表的数量，这减少了所需存储器的数量。
- 平滑接近最优基准配置文件和移动轨迹的实时生成导致更佳的性能
- 使用 ePWM 外设来控制电源开关反相器有可能生成高分辨率 PWM
- 提供单片控制系统

对于高级控制，C2000 控制器也可执行：

- 使用诸如神经网络和模糊逻辑的现代智能方法来实现多变量和复杂系统的控制
- 执行自适应控制。C2000 控制器具有速度功能来同时监视系统并对其进行控制。一个动态控制算法在实时中自适应至系统运行方式的变化。
- 针对无传感器控制算法、自我启动、在线参数估算更新执行参数识别
- 执行高级转矩纹波和可闻噪声减少
- 提供具有频谱分析的诊断监控。通过观察机械抖动的频率频谱，可在早期阶段预测故障模式。
- 产生锐截止陷波滤波来消除窄带机械谐振。陷波滤波移除了电能，否则，这些电能将激发谐振模式并有可能使得系统不稳定。

6 TI 文献和数字电机控制 (DMC) 库

这些文献区分了两类 FOC 控制（用于感应电机）：

- 直接 FOC 控制：在这个情况下，尝试根据端子电压和电流的测量值来直接估算转子磁通。
- 间接 FOC 控制：在这个情况下，目标是根据 FOC 条件下的电机模型来估算转差，并且根据估算出的转差的积分以及测得的转子速度重新计算转子磁通角。再一次了解到电机参数，特别是转子时间常数，对于实现 FOC 控制很关键。

本文档讨论了间接 FOC 控制。

DMC 库由表示为块的函数组成。这些块被分类为变换和估算器（Clarke, Park, 滑动模式观察器，相位电压计算和解算器，磁通和速度计算器以及估算器），控制（信号生成，PID, BEMF 换向，空间矢量生成）和外设驱动程序（针对多个拓扑结构和技术的 PWM 提取，ADC 驱动程序和电机传感器接口）。每个块具有模块化软件宏，具有源代码、使用和技术原理的单个文档。要获得宏区块的源代码和解释说明，请从 www.ti.com/controlsuite 中并选择 HVMotorKit 安装来安装 controlSUITE。

- C:\TI\controlSUITE\libs\app_libs\motor_control\math_blocks\v4.0
- C:\TI\controlSUITE\libs\app_libs\motor_control\drivers\mf2803x_v2.0

这些模块使用户能够快速构建，或者定制他们自己的系统。此库支持三个电机类型：ACL, BLDC, PMSM，它还包括外设相关（软件驱动程序）和目标相关模块。

DMC 库组件已经由 TI 用来提供系统示例。初始化时，所有 DMC 库变量被定义和互连。运行时，宏函数被按顺序调用。每个系统使用一个递增构建方法建立，这个方法可分多次建立编码的某些部分，这样开发人员可以一次一步验证他们应用的每个部分。这在实时控制应用中十分重要，在这里，很多不同的变量可影响到系统，而且需要调整很多不同的电机参数。

注：为了实现优化用途，TI DMC 模块被以宏的形式写入。更多细节，请参见《优化数字电机控制 (DMC) 库》(SPRAAK2)。宏在头文件内定义。您可以打开各自的头文件，并在需要时改变宏定义。在宏定义中，如 [Example 1](#) 中所示，在每一行的末尾应该有一个反斜杠“\”，这意味着编码在下一行继续。反斜杠后包括诸如“space”或“tab”等不可见字符在内的任一字符将导致编译错误。因此，请确保反斜杠是行的最后一个字符。在代码开发方面，宏几乎与 C 函数完全一样，而用户应该可以很轻松地将宏定义转换为一个 C 函数。

Example 1. 一个典型的 DMC 宏定义

```
#define PARK_MACRO(v) \
    \
    v.Ds = _IQmpy(v.Alpha,v.Cosine) + _IQmpy(v.Beta,v.Sine); \
    v.Qs = _IQmpy(v.Beta,v.Cosine) - _IQmpy(v.Alpha,v.Sine);
```

6.1 系统概览

这个部分描述了“C”实时控制框架，此框架用来演示感应电机的传感 FOC。“C”框架被设计用来在基于 TMS320F2803x 的控制器上用 Code Composer Studio™ 软件运行。此框架使用以下模块：⁽¹⁾：

⁽¹⁾ 请参考电机控制文件夹内的 pdf 文档，此文档解释了每个宏的细节和理论背景。

宏名称	说明
CLARKE	Clarke 变换
PARK 和 IPARK	Park 反相器 Park 变换
PI	PI 稳压器
RC	斜坡控制器（转换率限制器）
RG	斜坡和锯齿波发生器
QEP 和 CAP	QEP 和 CAP 驱动器
SPEED_PR	速度测量（基于传感器信号周期）
SPEED_FR	速度测量（基于传感器信号周期）
CURMOD	针对被传感应用的电流模型
SVGEN	具有正交控制（包括 IClarke 变换）的空间矢量 PWM
PWM 和 PWMDAC	PWM 和 PWMDAC 驱动

在这个系统中，试验感应电机的传感间接磁场定向控制，并研究速度控制的性能。此感应电机由一个传统的电压源反相器驱动。TMS320x2803x 控制卡被用来生成 PWM 信号。此电机由一个集成性电源模块通过使用空间矢量 PWM 技术驱动。感应电机（ i_a 和 i_b ）的两个相位电流在反相器内测量，并通过两个 ADC 被发送给 TMS320x2803x。

HVACI_Sensored 项目具有以下属性:

C 语言框架		
系统名称	程序存储器用量 2803x	数据存储器用量 2803x ⁽¹⁾
HVACI_Sensored	3698 个字 ⁽²⁾	1312 个字

⁽¹⁾ 不包括堆栈尺寸

⁽²⁾ 不包括“IQmath”查询表

CPU 利用率	
周期总数	733 ⁽¹⁾
CPU 利用率 @ 60Mhz	12.2%
CPU 利用率 @ 40Mhz	18.3%

⁽¹⁾ 在 10kHz ISR 频率下。不包括调试宏 (换句话说, 不包括 PWMDAC, 目录和 RG)。所使用的 IQSin 和 Cos 表。

系统特性	
开发和仿真	Code Composer Studio v4.0 (或更高版本), 支持实时调试
目标控制器	TMS320F2803x
PWM 频率	10kHz PWM (缺省值), 60kHz PWMDAC
PWM 模式	与一个可编程死区时间对称
中断	ADC, 转换末尾 - 执行 10kHz ISR 执行速率
使用的外设	PWM 1, 2, 3 用于电机控制 PWM 6A, 6B, 7A 和 7B 用于 DAC 输出 QEP1 A, B, I 或 CAP1 ADC A7 用于 DC 总线电压感测, A1 和 B1 用于相位电流感测

图 10 中图示了执行 3 相感应电机控制的总体系统。感应电机由传统电压源反相器驱动。通过使用空间矢量 PWM 技术, TMS320F2803x 被用来生成 6 个脉宽调制 (PWM) 信号, 这些信号用于反相器中的 6 个电源切换器件。感应电机 (ia 和 ib) 的两个输入电流由反相器测量, 并且通过 ADC 被发送给 TMS320F2803x。

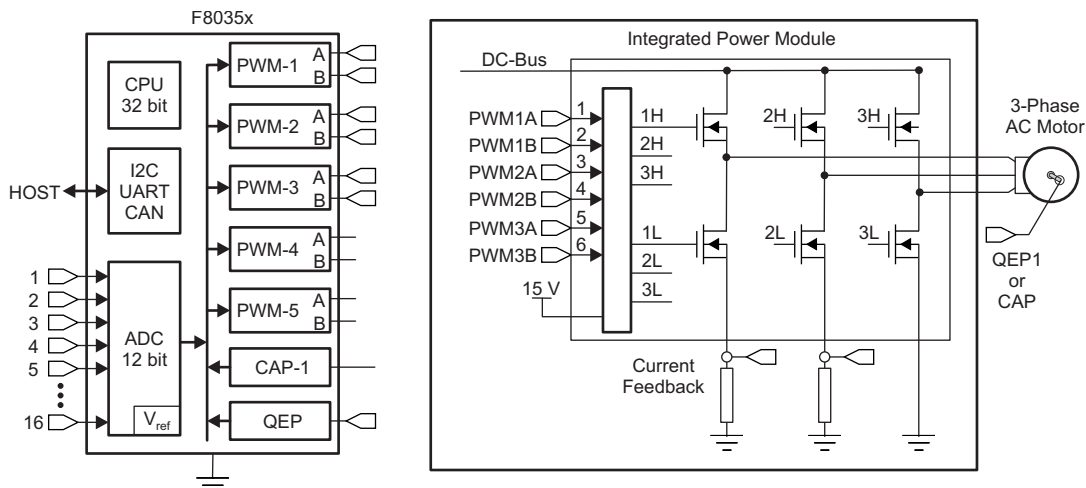


图 10. 一个 3 相感应电机驱动实施

图 11 中描述了软件流。

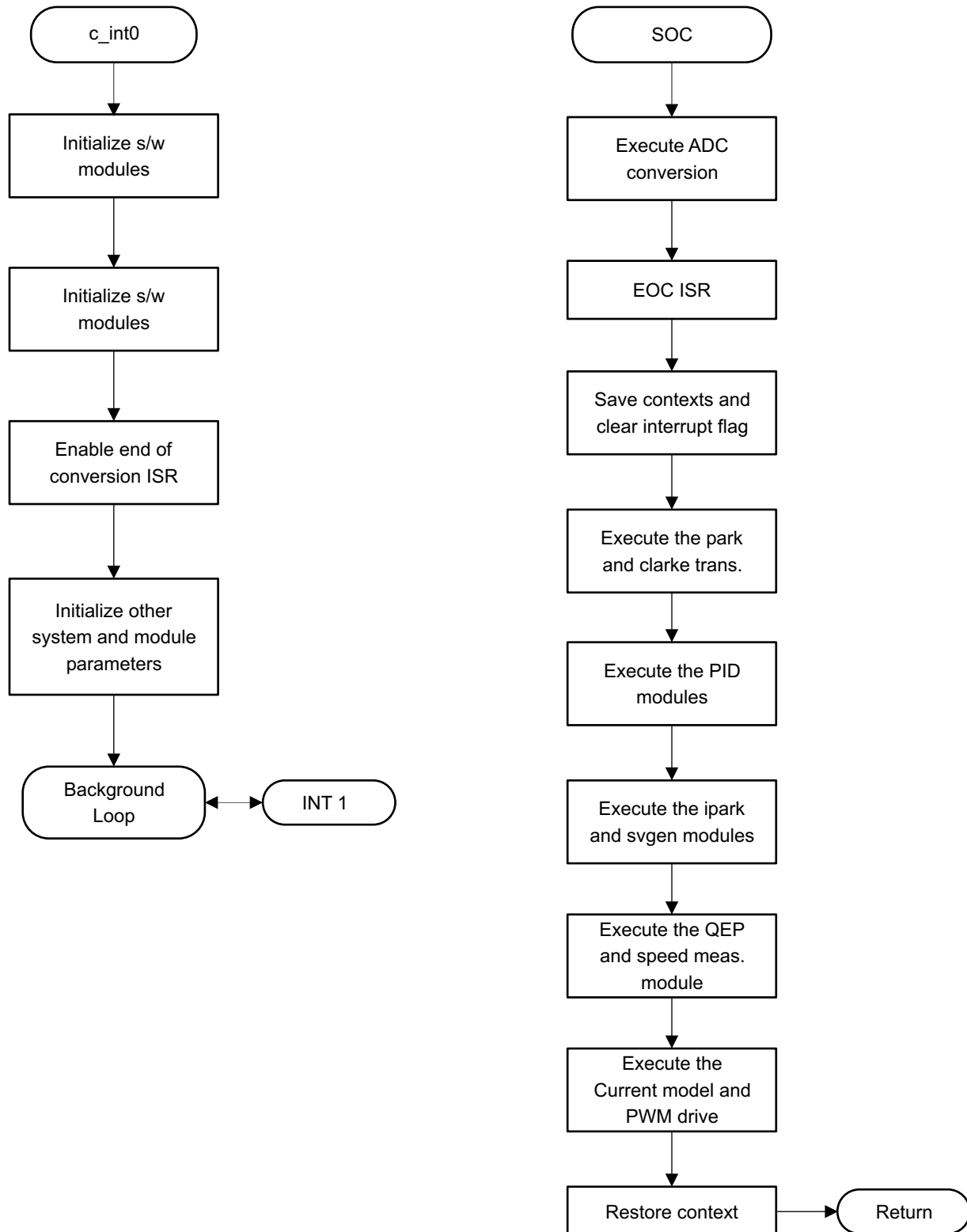


图 11. 软件流

7 硬件配置 (HVDMC R1.1 套件)

要获得套件硬件的概述和设置这个套件的步骤，请参见《HVMotorCtrl+PFC 如何运行指南》位于：www.ti.com/controlsuite 并选择 HVMMotorKit 安装。

下面列出了某些硬件设置操作指南以便快速参考。

1. 打开 HV 套件的盖子。
2. 安装跳线 [Main]-J3, J4 和 J5, J9 至 3.3V, 5V 和 15V 电源轨以及 JTAG 复位线路。
3. 打开包装取出 DIMM 类型 controlCARD，并将其放置在 [Main]-J1 的连机器插槽内。使用均匀的压力将卡的两端垂直向下按压，直到卡子发生吧嗒一声并锁住。要移除卡，用拇指打开周围的固定卡子即可。
4. 将一条 USB 线缆连接至接头 [M3]-JP1。这禁用了到 C2000 器件的隔离式 JTAG 仿真。[M3]-LD1 应该打开。请确保 [M3]-J5 未被组装。如果所包含的 Code Composer Studio 被安装，针对板载 JTAG 仿真的驱动程序将被自动安装。如果出现了一个 windows 安装窗口，请试着从那些已经安装在您的计算机内的驱动程序中来自动安装驱动程序。仿真驱动程序可在以下链接内找到<http://www.ftdichip.com/Drivers/D2XX.htm>。列出的驱动程序是支持 FT2232 的正确驱动程序。
5. 如果使用了一个第三方 JTAG 仿真器，将 JTAG 插头连接至 [M3]-J2，并且需要额外组装的 [M3]-J5 以将板载 JTAG 芯片置于复位状态。
6. 请确保 [M6]-SW1 处于“Off”位置。将 15V DC 电源连接到 [M6]-JP1。
7. 打开 [M6]-SW1。现在，[M6]-LD1 应该接通。请注意，控制卡 LED 也点亮，这表示控制卡正在由电路板供电。
8. 请注意，在您完成首个递增构建步骤后，电机应该被接至 [M5]-TB3 端子。
9. 将电源输出设定为零，并将 [Main]-BS5 和 BS6 分别连接至 DC 电源和接地，以使用 DC 电源。
10. 要使用 AC Mains 电源，使用香蕉插头连接线将 [Main]-BS1 和 BS5 互连。现在，将 AC 电源线的一端接至 [Main]-P1。需要将另外一端接至一个自耦变压器的输出。请确保自耦变压器的输出被设定为零，并通过一个绝缘体接至墙上的电源。

图 12和图 13显示了实验中需要被连接的跳线和接头供您参考。

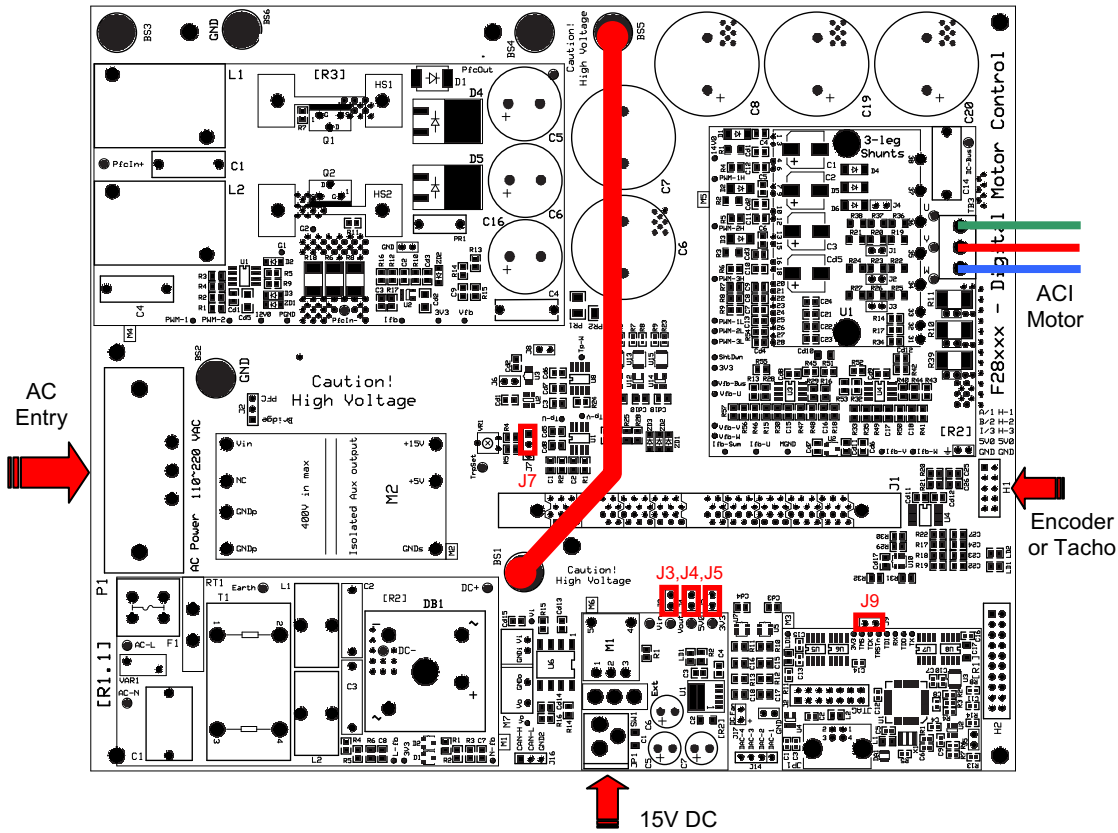
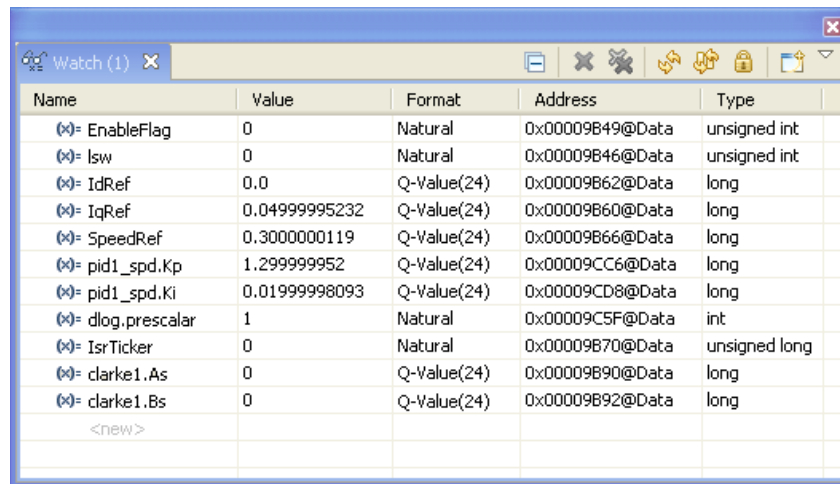


图 12. 使用 AC 电源生成 DC 总线电源


CAUTION

在高功率线路电源被关闭或断开后，反相器总线电容器仍长时间的保持充电状态。请小心进行下一步操作！



Name	Value	Format	Address	Type
EnableFlag	0	Natural	0x00009B49@Data	unsigned int
lsw	0	Natural	0x00009B46@Data	unsigned int
IdRef	0.0	Q-Value(24)	0x00009B62@Data	long
IqRef	0.04999995232	Q-Value(24)	0x00009B60@Data	long
SpeedRef	0.3000000119	Q-Value(24)	0x00009B66@Data	long
pid1_spd.Kp	1.299999952	Q-Value(24)	0x00009CC6@Data	long
pid1_spd.Ki	0.01999998093	Q-Value(24)	0x00009CD8@Data	long
dlog.prescalar	1	Natural	0x00009C5F@Data	int
IsrTicker	0	Natural	0x00009B70@Data	unsigned long
clarke1.As	0	Q-Value(24)	0x00009B90@Data	long
clarke1.Bs	0	Q-Value(24)	0x00009B92@Data	long
<new>				

图 14. 观察窗口变量

- 前往 Tools → Graph → Dual Time（工具 → 曲线图 → 双重时间），并单击窗口底部的 Import（导入）按钮。
通过从以下位置导入 Graph1.graphProp 和 Graph2.graphProp 来建立时间曲线图窗
□: www.ti.com/controlsuite -
(development_kits\HVMotorCtrl+PfcKit_v2.0\HVACI_sensored\)M
- 单击  graph tab（曲线图标签页）左上角上的 Continuous Refresh（持续刷新）按钮来启用微控制器数据的定期捕捉。

8 递增系统构建

此系统被逐步构建，所以最终系统可以安心运转。递增系统构建的 5 个阶段被设计成验证系统中使用的主要软件模块。表 1 总结了每个递增系统构建中的模块测试和使用。

 表 1. 每个递增系统构建中的测试模块⁽¹⁾

软件模块	阶段 1	阶段 2	阶段 3	阶段 4	阶段 5
PWMDAC_MACRO	√	√	√	√	√
RC_MACRO	√	√	√	√	
RG_MACRO	√	√	√	√	
IPARK_MACRO	√√	√	√	√	√
SVGEN_MACRO	√√	√	√	√	√
PWM_MACRO	√√	√	√	√	√
CLARKE_MACRO		√√	√	√	√
PARK_MACRO		√√	√	√	√
CAP_MACRO			√√	√	
SPEED_PR_MACRO			√√	√	
QEP_MACRO			√√	√	√
SPEED_FR_MACRO			√√	√	√
PI_MACRO (IQ)			√√	√	√
PI_MACRO (ID)			√√	√	√
CURMOD				√√	√
PI_MACRO (SPD)					√√

⁽¹⁾ 符号√表示这个模块正在被使用，而符号√√表示这个模块正在这个阶段中进行测试。

8.1 1 级递增构建

在这个步骤中，将电机断开。假定《如何运行 *HVMotorCtrl+PFC* 套件指南》中描述的负载和构建步骤已经成功完成，这个部分描述了针对“最小”系统检查退出步骤，在这些步骤中，要确认系统中断、外设和目标独立 I_PARK_MACRO（反相器 park 变换）和 SVGEN_MACRO（空间矢量发生器）模块，以及外设相关 PWM_MACRO（PWM 初始化和更新）模块的运行。

1. 打开 HVACI_Sensored-Settings.h 并通过将 BUILDLEVEL 设定为 LEVEL 1（# define BUILDLEVEL LEVEL 1（定义构建级 1 级））来选择 1 级递增构建选项。
2. 右键单击项目名称并单击 Rebuild Project。
3. 一旦构建完成，单击 debug（调试）按钮，复位 CPU，重新启动，启用实时模式并运行。
4. 在观察窗口中将“EnableFlag”设定为 1。名为“IsrTicker”的变量将持续增加。通过观察观察窗口中的变量来确认这一点。这确认系统中断运转正常。

在软件中，被调整的关键变量汇总如下：

- SpeedRef (Q24): 用于改变每个部件中的转子速度。
- VdTesting (Q24): 用于改变每个部件中的 d 坐标轴电压。
- VqTesting (Q24): 用于改变每个部件中的 q 坐标轴电压。

8.2 1A 级（SVGEN_MACRO 测试）

SpeedRef 值由 RC_MACRO 模块指定给 RG_MACRO 模块。IPARK_MACRO 模块正在生成到 SVGEN_MACRO 模块的输出。SVGEN_MACRO 模块的 3 个输出由图 15 中显示的曲线图窗口进行监控，在这里，Ta, Tb 和 Tc 波形之间的相位差 120°。具体来讲，Tb 落后 Ta 120°，而 Tc 在 Ta 前方 120°。检查电路板上的 PWM 测试点来观察 PWM 脉冲（PWM-1H 至 3H 和 PWM-1L 至 3L）并确保 PWM 模块运转正常。

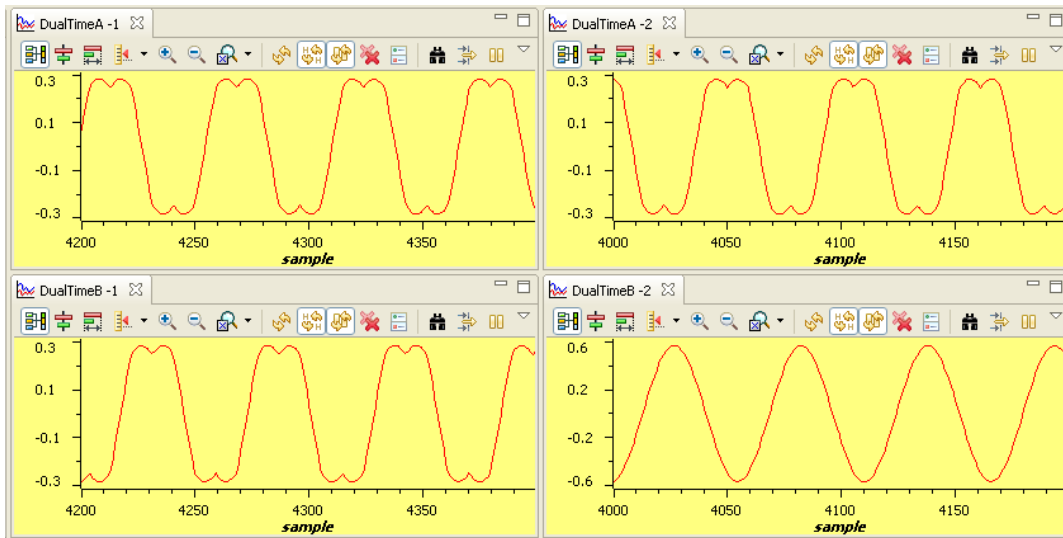


图 15. SVGEN 占空比输出 Ta, Tb, Tc 和 Tb-Tc

8.3 1B 级（测试 PWMDAC 宏）

对于监控实时 PWM 中的内部信号值，DAC 是非常有用的工具。出现在 HV DMC 电路板上的 PWM DAC，它使用一个外部低通滤波器来生成波形（[Main]-J14, DAC-1 至 4）。一个简单一阶低通滤波器电阻电容 (RC) 电路被用来过滤高频分量。根据截止频率 (f_c) 来选择 R 和 C 值（或时间常数, τ ），对于这种类型的滤波器，关系如下：

$$\tau = RC \frac{1}{2\pi f_c}$$

例如， $R = 1.8\text{k}\Omega$ 并且 $C = 100\text{ nF}$ ，此时 $f_c = 884.2\text{Hz}$ 。这个截止频率必须低于 PWM 频率。通过使用上面的公式，用户可以针对被监控的信号来定制低通滤波器。

DAC 电路低通滤波器 ([Main]-R10 至 13 和 [Main]-C15 至 C18) 与电路板上的 $2.2\text{k}\Omega$ 电阻和 220nF 电容一同提供。更多细节，请参见《在 TMS320F280x 数字信号控制器上将 PWM 输出用作一个数模转换器》(SPRAA88)。

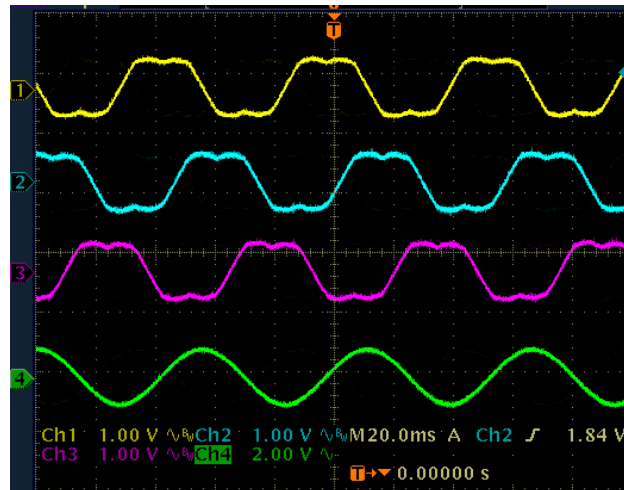



图 16. DAC-14 输出显示 T_a , T_b , T_c 和 $T_a - T_b$ 波形

8.4 1C 级 (PWM_MACRO 和反相器测试)

在验证了 1A 级内的 SVGEN_MACRO 模块后，PWM_MACRO 软件模块和 3 相反相器硬件通过查看低通滤波器的输出进行测试。针对这一用途，如果使用外部 DC 电源的话，逐步增加 DC 总线电压并使用一个示波器来检查 Vfb-U, V 和 W 测试点，或者如果使用 AC 电源供电的话，缓慢改变自耦变压器来生成 DC 总线电压。一旦 DC 总线电压大于 15V 至 20V，您将开始观察反相器相位电压分压器，而波形监控滤波器 (Vfb-U, Vfb-V, Vfb-W) 启用波形生成，这样就确保了反相器正常运转。请注意，缺省 RC 值针对 AC 电机状态观察人员采用的相位电压进行了优化。

CAUTION

验证了所有这些后，减少 DC 总线电压，使控制器脱离实时模式（禁用），并且将处理器复位 （详细情况，请参见《HVMotorCtrl+PFC 运行指南》）。请注意，每次测试后，出于安全考虑，需要重复此步骤。还请注意的是，不适当的关断有可能将 PWM 暂停在某些特定状态，在这些状态下，可汲取高电流，因此，在进行这些试验时要小心。

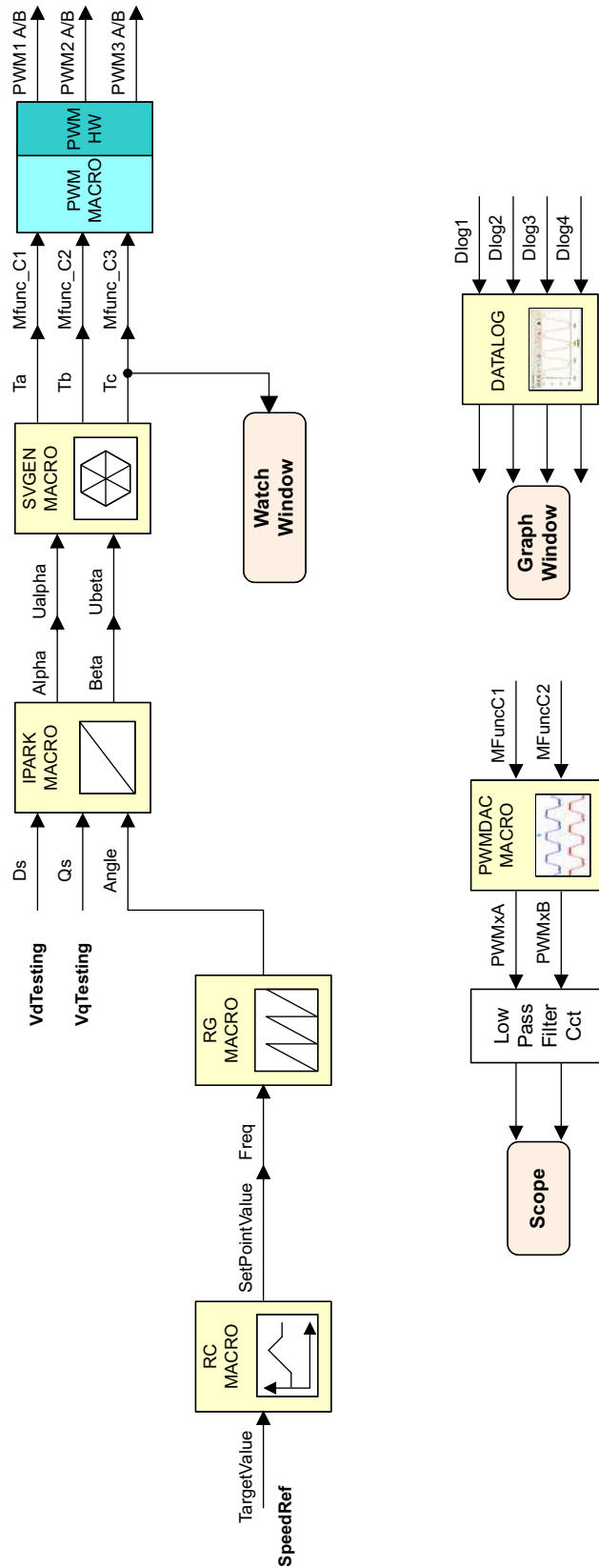


图 17.1 级 - 递增系统构建方框图

1 级验证目标独立模块，占空比和 PWM 周期。在这个级上，电机被断开。

8.5 2 级 - 递增构建

假定构建 1 部分已经成功完成，这个部分验证模数转换器，Clarke 和 Park 变换以及相位电压计算。现在，此电机可被连接至 HVDMC 电路板，这是因为 PWM 信号已成功通过 1 级递增构建验证。

1. 打开 HVACI_Sensored-Setting.h 并通过将 BUILDLEVEL 设定为 LEVEL2 (#define BUILDLEVEL LEVEL2 (定义构建级 2 级)) 来选择 2 级递增构建选项，并保存此文件。
2. 右键单击项目名称，单击 Rebuild Project。
3. 一旦此构建完成，单击 debug 按钮，复位 CPU，重新启动，启用实时模式并运行。
4. 在观察窗口中将“EnableFlag”设定为 1。名为“IsrTicker”的变量在观察窗口中递增，以确认中断正常运转。

在软件中，将被调整的关键变量汇总如下：

- SpeedRef(Q24)：用来改变每个部件中的转子速度。
- VdTesting(Q24)：用于改变每个部件中的 d 坐标轴电压
- VqTesting(Q24)：用于改变每个部件中的 q 坐标轴电压

8.6 2A 阶段 - 测试 Clarke 模块

在这个部分中，Clarke 模块被测试。现在逐渐增加 DAC 总线电压。这三个被测得的线路电流在一个静止基准框架内被变换为两个相位 dq 电流。这个模块的输出可从曲线图窗口中被检查。

- clark1.Alpha 波形应该与 clark.As 波形一样。
- clark.Alpha 波形应该以同样的振幅领先 clark.Beta 波形 90°。

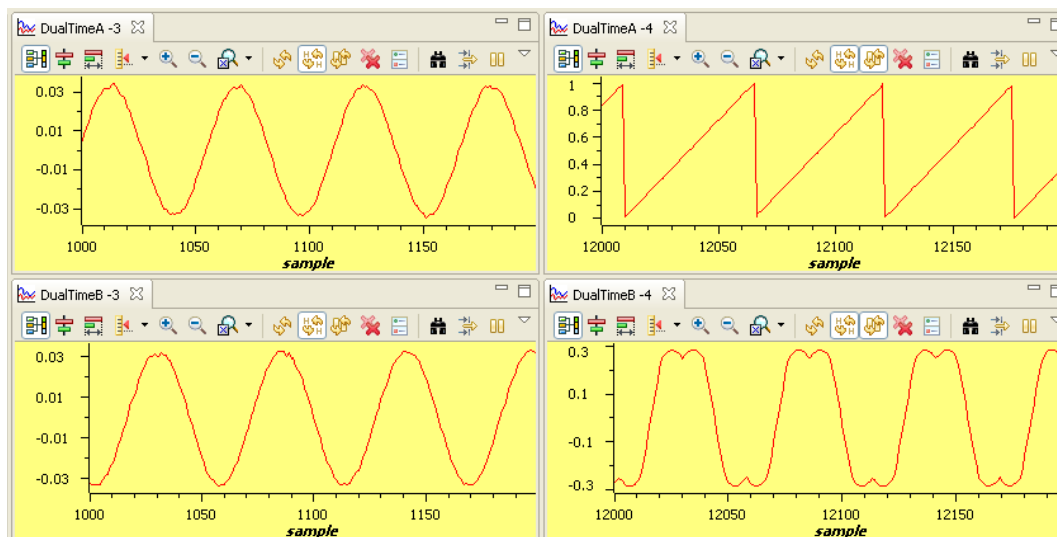


图 18. 相位 A 和 B 电流的波形，rg1.Out 和 svgen_dq1.Ta（占空比）。

请注意开环试验意味着测试 ADC，反相器级，软件模块等。因此，不建议在负载下或不同的运行点上运行电机。

由于低侧电流测量技术被用来在反相器相位臂上采用并联电阻器，从电流测试点上（[M5]-lfb-U 和 [M5]-lfb-V）观察到的相位电流波形包含图 19 中显示的脉冲。

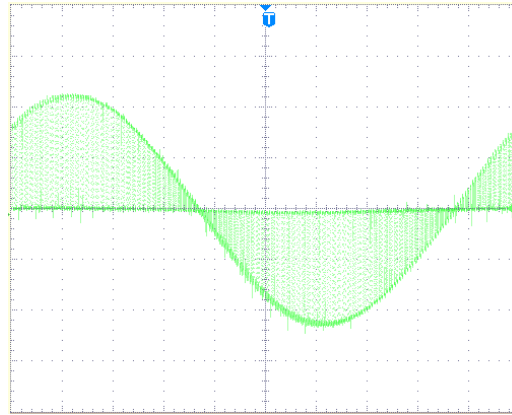


图 19. 被放大的相位 A 电流

8.7 2B 级 - 调整 PI 限值

请注意，d-q PI 输出的矢量和应该少于1.0，针对 SVGEN 宏的最大占空比。另外一个占空比限制因素是流经并联电阻器的电流，这取决于硬件和软件实施。根据应用需求 3，2 个或一个单个并联电阻器可被用于电流波形重建。具有更高编号的并联电阻器可实现更高的占空比运行和更佳的 dc 总线利用率。

使用缺省 VdTesting, VqTesting 和 SpeedRef 来运行系统，并且逐渐增加 VdTesting 和 VqTesting 值。同时，在观察窗口中观察电流波形。持续增加，直到您注意到电流波形失真，并且写下允许的最大 VdTesting 和 VqTesting 值。确保这些值与预期的 d-q 电流分量最大值一致，同时运行电机。这构建级之后，PI 输出自动生成电压基准并根据 d-q 电流来确定 PWM 占空比，因此，根据记录的 VdTesting 和 VqTesting 值来分别设定 pi_id.U 最大值和最小值，以及 pi_iq.U 最大值和最小值。

不使用正确的 PI 限值来运行电机会产生失真的电流波形以及不稳定的闭环运行，这有可能损坏硬件。

通过减少总线电压，在构建 1 的末尾所描述的那样使系统安全停止，使控制器脱离实时模式并复位。

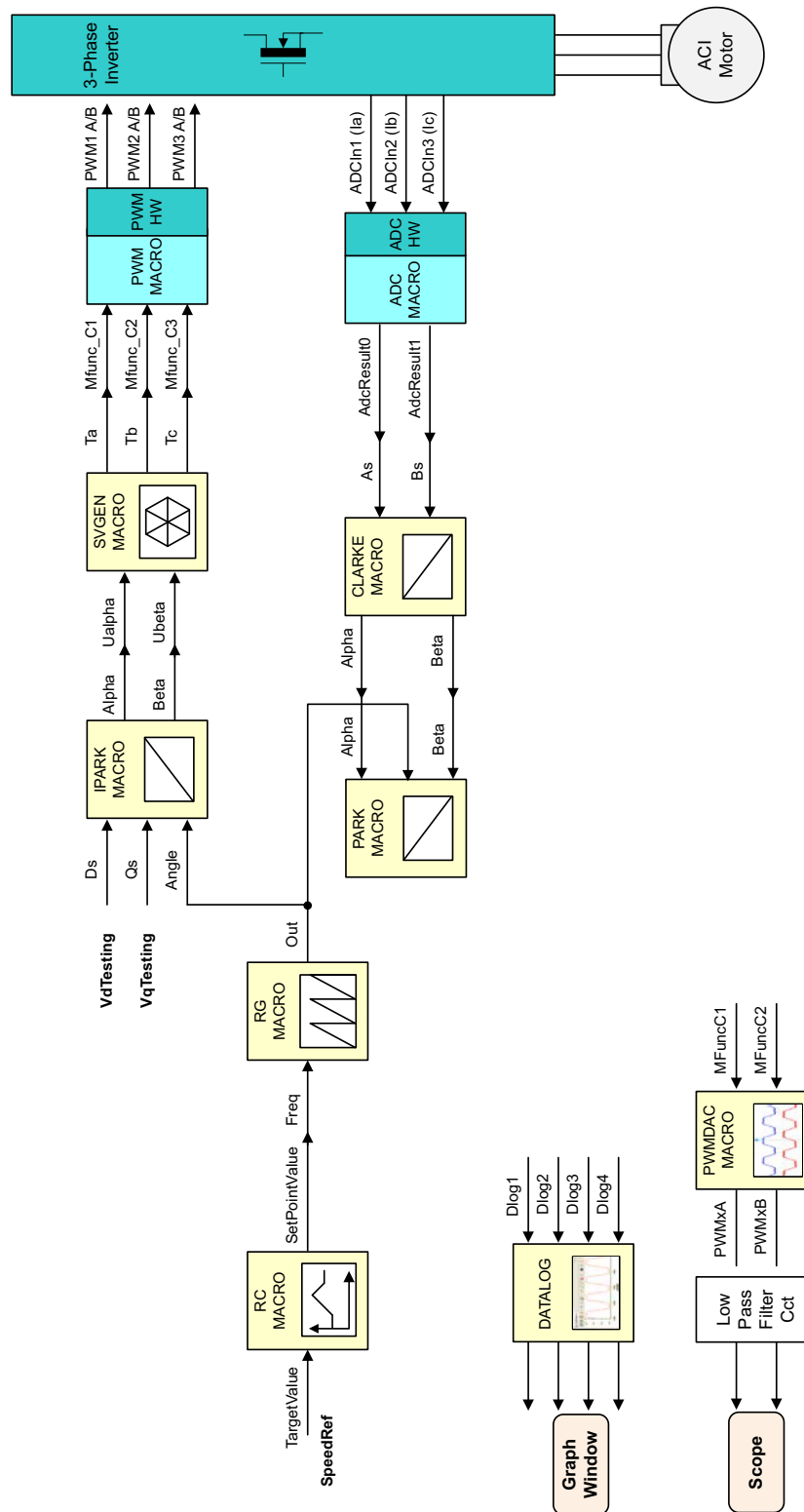


图 20.2 级 - 递增系统构建方框图

2 级验证模数转换，偏移补偿，Clarke 和 Park 变换。

8.8 3 级递增构建

假定之前的部分已经成功完成，这个部分验证 PI 模块和速度测量模块所执行的 dq 坐标轴电流调节。为了确认电流调节的运行，有必要调整这两个 PI 控制器的增益以实现正确运行。

1. 打开 `HVACI_Sensored-Settings.h` 并通过将 `BUILDLEVEL` 设定为 `LEVEL3` (`# define BUILDLEVEL LEVEL 3` (定义构建级 3 级)) 来选择 3 级递增构建选项。
2. 右键单击项目名称并单击 `Rebuild Project`。
3. 一旦构建完成，单击 `debug` (调试) 按钮，复位 CPU，重新启动，启用实时模式并运行。
4. 在观察窗口中将“`EnableFlag`”设定为 1。名为“`IsrTicker`”的变量在观察窗口中增加，以确认中断正常运转。

在软件中，将被调整的关键变量汇总如下：

- `SpeedRef(Q24)`：用来改变每个部件中的转子速度。
- `IdRef(Q24)`：用于改变每个部件中的 d 坐标轴电压。
- `IqRef(Q24)`：用于改变每个部件中的 q 坐标轴电压。

在这个构建中，电机由 AC 输入电压供电，而 (AC) 电机电流由 PI 模块通过对电机电流的 `park` 变换来动态地调节。

关键步骤解释如下：

- 实时编译、载入和运行此程序。
- 将 `SpeedRef` 设定为 0.3 pu (如果基速不同的话，设定为其他合适的值)，将 `IdRef` 设定为一个特定的值以生产额定磁通。
- 逐渐增加自耦变压器和 dc 电源上的电压来获得适当的 dc 总线电压。
- 使用持续刷新特性来检查观察窗口中的 `pi_id.Fdb` 以确定它是否继续跟踪针对 PI 模块的 `pi_id.Ref`。如果不是这样的话，请适当调整它的 PI 增益。
- 使用持续刷新特性来检查观察窗口中的 `pi_iq.Fdb` 以确定它是否继续跟踪针对 PI 模块的 `pi_iq.Ref`。如果不是这样的话，请适当调整它的 PI 增益。
- 尝试不同的 `pi_id.Ref` 和 `pi_iq.Ref` 值或 `SpeedRef` 来确认这两个 PI 模块。
- 对于两个 PI 控制器，可重新调整比例、积分、微分和积分校正增益来获得满意的响应。
- 通过减少总线电压，(如构建 1 的末尾所描述的那样) 使系统安全停止，使控制器脱离实时模式并复位。

当运行这个构建时，Code Composer Studio 曲线图内的电流波形应该如图 21 中显示的那样。

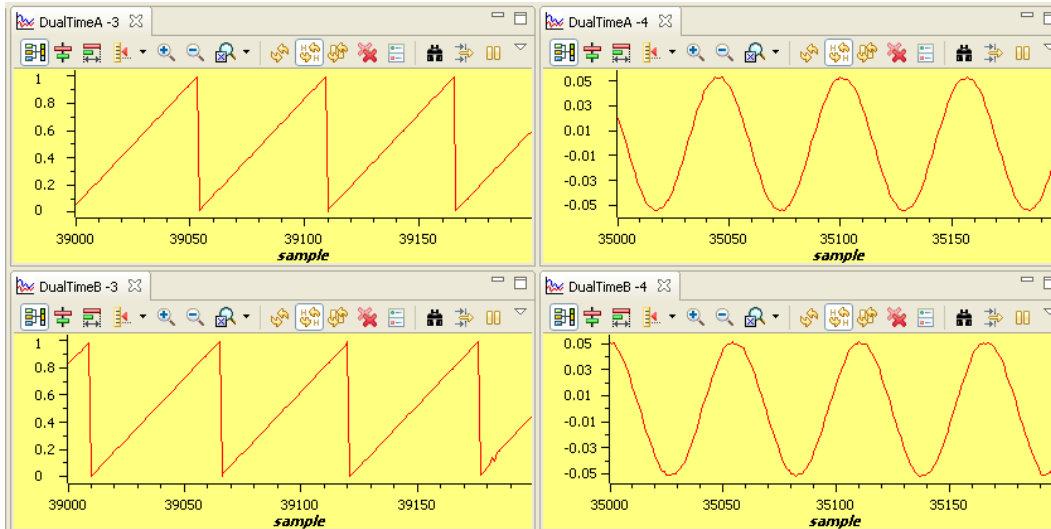


图 21. 测得的 theta, rg1.Out, 相位 A 和 B 电流波形

8.9 3B 级 – QEP 和 SPEED_FR 测试（针对递增编码器）

这个部分验证 QEP1 驱动程序和它的速度计算。Qep 驱动宏确定转子的位置并从电机轴位置编码器脉冲中生成一个方向（转动的方向）信号。确保递增编码器的输出被接至 [Main]-H1，而且 QEP 和 SPEED_FR 宏在 HVACI_Sensored.c 文件中根据速度传感器的特性被适当地初始化。与电机控制文件夹中相关宏有关的 pdf 文件位于 www.ti.com/ctrlsuite - (libs\app_libs\motor_control)。

这些验证与速度测量相关的两个软件模块的步骤可描述如下：

- 将 SpeedRef 设定为 0.3 pu（如果基速不同的话，设定为其他合适的值）。
- 实时编译，加载和运行程序，然后增加自耦变压器和 dc 电源上的电压以获得适当的 DC 总线电压。现在，电机的运行速度接近于基准速度。
- 使用持续刷新特性来检查观察窗口中的“speed1.Speed”以确定测得的速度是否由于电机的转差略低于 SpeedRef。
- 要确认这些模块，尝试不同的 SpeedRef 值来测试此速度。
- 使用示波器来观察来自 QEP_MACRO 模块的电角输出，ElecTheta，以及仿真转子角，此转子角输出自具有外部低滤波器的 PWMDAC 输出上的 RGP_MACRO。
- 检查 ElecTheta 和输出是锯齿波形并具有同样的周期。如果测得的角度在相反的方向，那么改变连接至反相器输出（TB3 用于 HVDMC 套件）的电机电缆顺序。
- 检查观察窗口，qep1.IndexSyncFlag 在每次手工复位为 0 时被设定回 0xF0。将不在观察窗口中的变量添加至观察窗口。
- 通过减少总线电压，（如构建 1 的末尾所描述的那样）使系统安全停止，使控制器脱离实时模式并复位。

8.10 3C 级 - CAP 和 SPEED_PR 测试（用于转速计或链轮）

在这种情况下，CAP1 被选择用来检测边缘。如果可用的话，请确保传感器输出被连接至 [Main]-H1，而 CAP 和 SPEED_PR 宏在 HVACI_Sensored.c 文件中根据速度传感器的特性被适当初始化。通常情况下，此捕捉被用来测量简单低成本速度感测系统可用时的速度。此传感器在检测到一个链轮或齿轮的轮齿时生成脉冲，而捕捉驱动提供所选时基（GP 定时器）（在一个事件发生时被捕捉）的即时值。相关宏的详细信息，请见位于以下位置内的电机控制文件夹中的 PDF 文件：www.ti.com/ctrlsuite (libs\app_libs\motor_control)。

这些验证与速度测量相关的两个软件模块的步骤可描述如下：

- 将 **SpeedRef** 设定为 **0.3 pu**（如果基速不同的话，设定为其他合适的值）。
- 实时编译，加载，运行程序，然后增加自耦变压器和 **dc** 电源上的电压以获得适当的 **DC** 总线电压。现在，电机的运行速度接近于基准速度。
- 使用持续刷新特性来检查观察窗口中的“**speed2.Speed**”以确定它们是否应该由于电机的转差而略低于 **SpeedRef**。
- 尝试不同的 **SpeedRef** 值来测试速度来确认这些模块。
- 将自耦变压器和 **dc** 电源上的电压减少至零，暂停程序并停止实时模式。现在电机停止。

可通过使用一个函数发生器来用一个替代的方法在不运行电机的情况下完成这两个软件模块的验证。关键步骤可解释如下：

- 使用一个函数发生器来生成 **3.3V(DC)** 方波，此方波的频率与链轮的轮齿和以 **RPM** 为单位的所需转速相对应。然后，只将函数发生器的脉冲信号和接地导线接至 **HVDMC** 电路板。由函数发生器产生的方波所需频率可用公式表达如下：

$$f_{\text{square_wave}} = \frac{\text{RPM} \times \text{TEETH}}{60} \text{ Hz}$$

在这里，**RPM** 是以 **rpm** 为单位的所需转速，而 **TEETH** 是链轮中的轮齿数量。

- 实时编译，加载，运行程序，然后增加自耦变压器上的电压以获得适当的 **DC** 总线电压。现在，电机运转。请注意，**SpeedRef** 可被设定为任一数字。
- 用持续刷新特性来检查观察窗口中的 **speed2.Speed** 和 **speed2.SpeedRpm**，以确定它们是否应该与之前选中的所需速度相对应。
- 要确认这些模块，请用相应的所需（已知）速度来更改不同的函数发生器所产生的方波频率以检查 **Speed** 和 **SpeedRpm**。

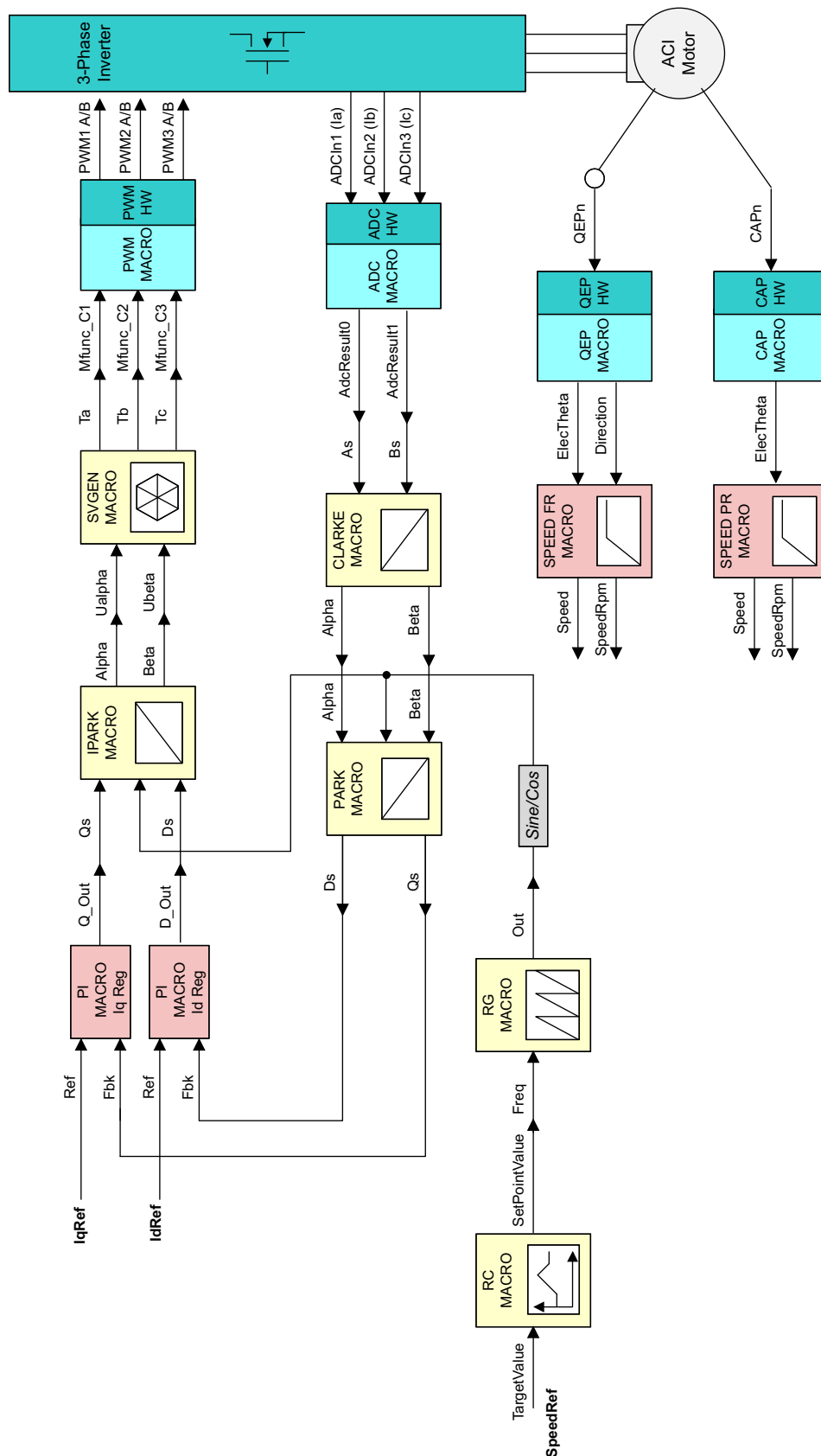


图 22.3 级 - 递增系统构建方框图

3 级验证 PI 宏和速度测量模块所执行的 dq 坐标轴电流调节。

8.11 4 级递增构建

假定之前的部分已成功完成；这个部分验证电流模型 (CUR_MOD)。

1. 打开 HVACI_Sensored-Settings.h 并通过将 BUILDLEVEL 设定为 LEVEL4 (# define BUILDLEVEL LEVEL 4 (定义构建级 4 级)) 来选择 4 级递增构建选项。
 2. 右键单击项目名称并单击 Rebuild Project。
 3. 一旦构建完成，单击 debug (调试) 按钮，复位 CPU，重新启动，启用实时模式并运行。
 4. 在观察窗口中将“EnableFlag”设定为 1。名为“IsrTicker”的变量在观察窗口中递增，以确认中断正常运转。
- SpeedRef(Q24)：用来改变每个部件中的转子速度。
 - IdRef(Q24)：用于改变每个部件中的 d 坐标轴电压。
 - IqRef(Q24)：用于改变每个部件中的 q 坐标轴电压。

关键步骤可解释如下：

- 将 SpeedRef 设定为 0.3 pu (如果基速不同的话，设定为其他合适的值)。
- 实时编译、载入和运行此程序，并增加自耦变压器和 dc 电源上的电压来获得适当的 dc 总线电压。现在电机的运行速度接近基准速度。
- 通过 PWM DAC 或 Code Composer Studio 曲线图窗口来比较 Curmod1.Theta 和 rg1.Out。它们应该具有完全一样的小相位位移。
- 当测得的速度是正确的，并且电流调节运转良好，Theta 应该给出斜升波形，此波形的频率与其中一个 RG 模块的频率一样。
- 尝试不同的 SpeedRef 值以确认这个电流模型。
- 通过减少总线电压，(如构建 1 的末尾所描述的那样) 使系统安全停止，使控制器脱离实时模式并复位。现在，终止调试会话。

当运行这个构建时，Code Composer Studio 曲线图内的电流波形应该如图 23 中显示的那样。

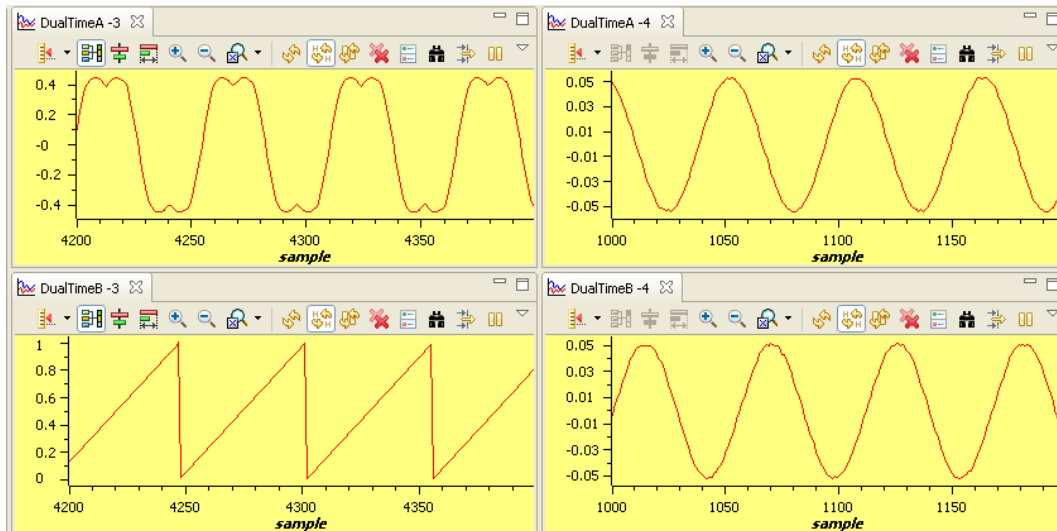


图 23. Svgen_dq1.Ta, Curmod theta 和相位 A 与 B 电流波形

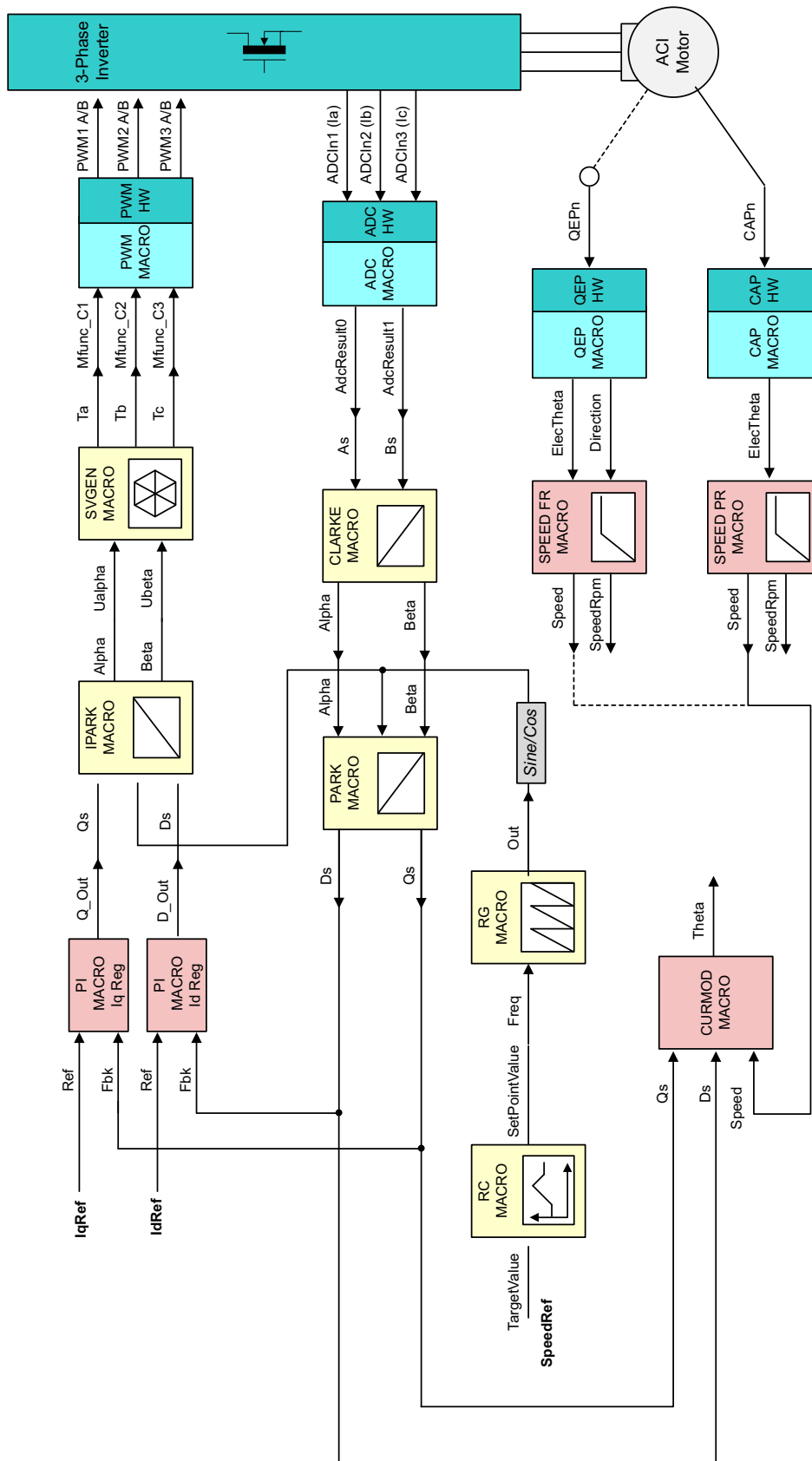


图 24.4 级 - 递增系统构建方框图

8.12 5 级 - 递增构建

假定之前的部分已经成功完成，这个部分验证 PI 模块执行的速度调节器。通过将测得的速度用作一个反馈来闭合系统速度环路。

1. 打开 `HVACI_Sensored-Settings.h` 并通过将 `BUILDLEVEL` 设定为 `LEVEL5` (`# define BUILDLEVEL LEVEL 5` (定义构建级 5 级)) 来选择 5 级递增构建选项。
2. 右键单击项目名称并单击 **Rebuild Project**。
3. 一旦构建完成，单击 **debug** (调试) 按钮，复位 CPU，重新启动，启用实时模式并运行。
4. 在观察窗口中将“**EnableFlag**”设定为 1。名为“**IsrTicker**”的变量在观察窗口中递增，以确认中断正常运转。
 - **SpeedRef(Q24)**: 用来改变每个部件中的转子速度。
 - **IdRef(Q24)**: 用于改变每个部件中的 d 坐标轴电压。

使用测得的速度关闭速度环路。应该强调的是，当测得的速度（来自捕捉驱动器）没有提供诸如基于 QEP 速度测量的方向信息，那么电机只能以一个方向旋转。因此，如果速度传感器不是一个递增编码器时，**SpeedRef** 需要为正。关键步骤可解释如下：

- 实时编译、载入和运行程序。
- 将 **SpeedRef** 设定为 **0.3 pu** (如果基速不同的话，设定为其他合适的值)。
- 逐渐增加自耦变压器和 dc 电源上的电压来获得适当的 dc 总线电压，现在电机的运行速度大约为基准速度 (**0.3 pu**)。
- 使用持续刷新特性来比较速度与查看窗口中的 **SpeedRef**，它是否应该几乎一样。
- 尝试不同的 **SpeedRef** 值 (对于转速计只为正) 以确认这个速度 PI 模块。
- 对于速度 PI 控制器，可重新调整比例、积分、微分和积分校正增益来获得满意的响应。
- 在极低速度范围，速度响应的性能严重依赖于电流模型计算出的准确转子磁通角。
- 通过减少总线电压，(如构建 1 的末尾所描述的那样) 使系统安全停止，使控制器脱离实时模式并复位。
- 请注意，**IdRef** 被设定为一个特定的恒定值，而这个值不足以驱动电机。事实上，它可通过额定磁通条件计算出来。

当运行这个构建时，Code Composer Studio 曲线图内的电流波形应该如图 25 中显示的那样。

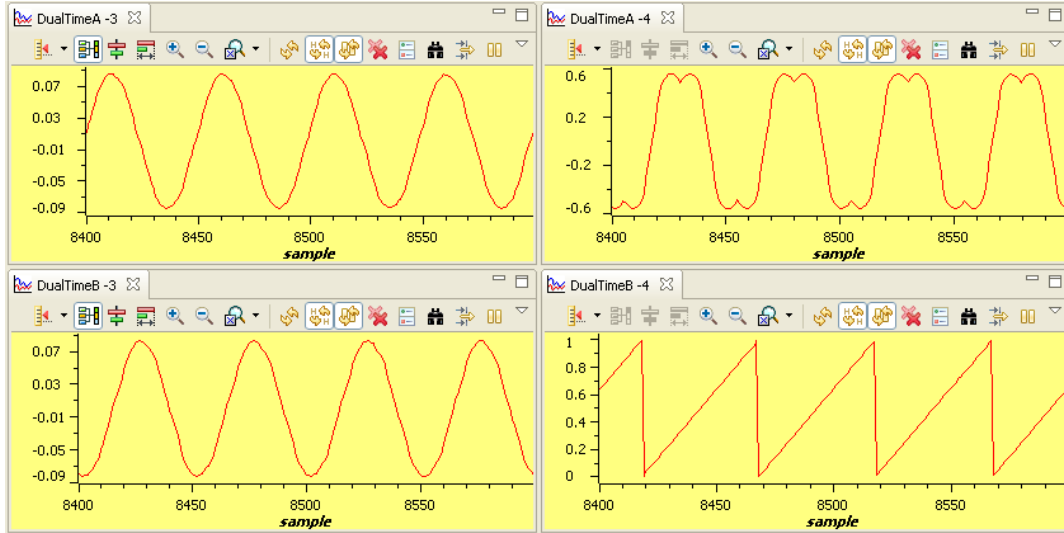


图 25. 0.5 pu 负载，0.3 pu 速度下的相位 A 和 B 电流，Svgen_dq1.Ta 和 Curmod θ 波形

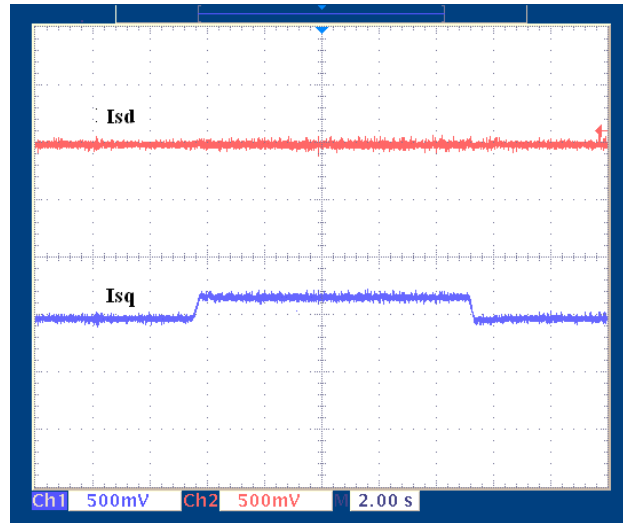


图 26. 在 PWM DAC 输出监控得出的 1.0 pu 步长 - 负载和 0.3 pu 速度下的同步基准框架内定子电流的磁通和转矩分量

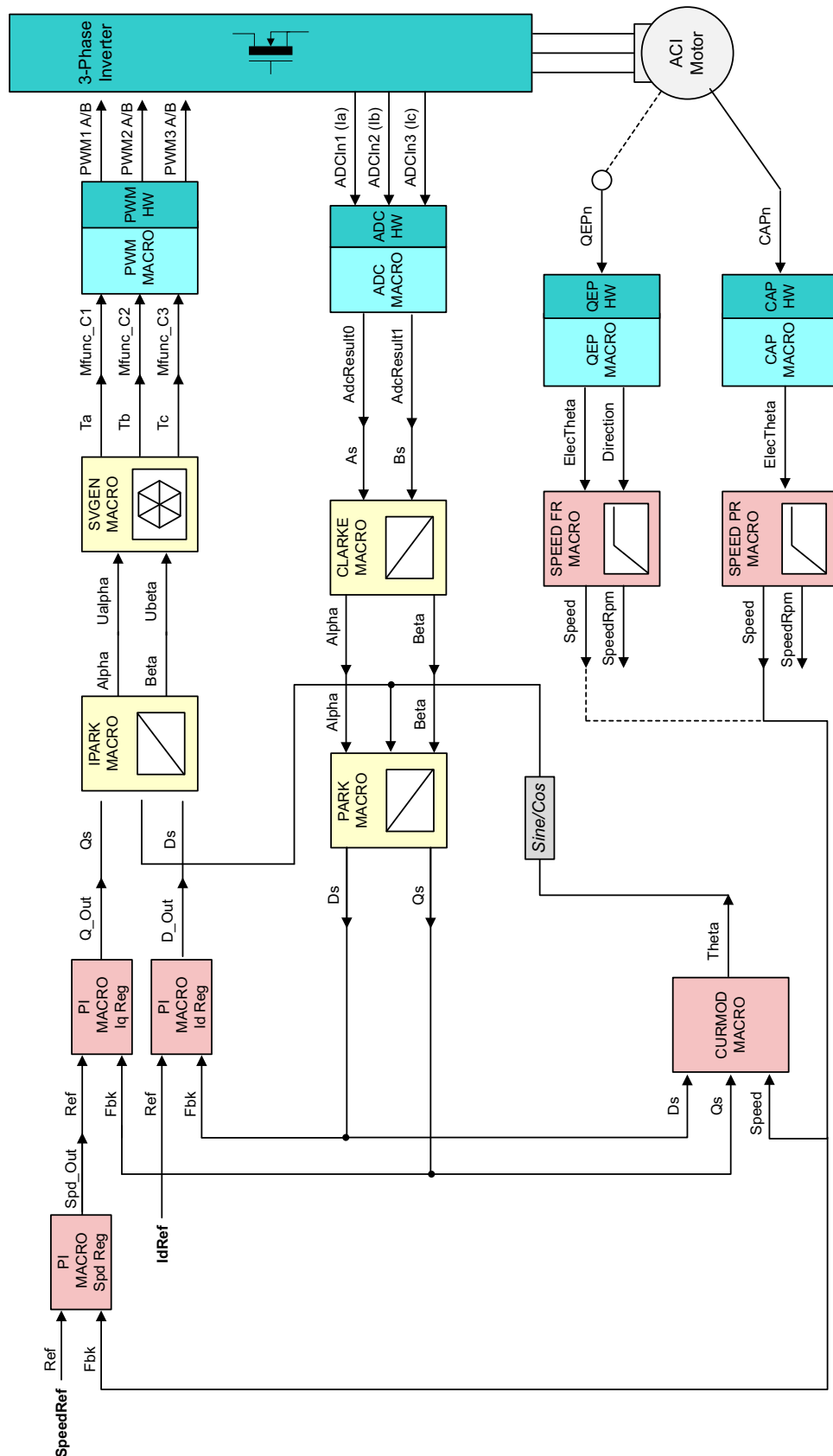


图 27.5 级 - 递增系统构建方框图

5 级验证速度环路。

9 参考书目

- 《在 TMS320F280x 数字信号控制器上将 PWM 输出用作一个数模转换器》 ([SPRAA88](#))
- 《优化数字电机控制 (DMC) 库》 ([SPRAAK2](#))

重要声明

德州仪器(TI) 及其下属子公司有权根据 JESD46 最新标准, 对所提供的产品和服务进行更正、修改、增强、改进或其它更改, 并有权根据 JESD48 最新标准中止提供任何产品和服务。客户在下订单前应获取最新的相关信息, 并验证这些信息是否完整且是最新的。所有产品的销售都遵循在订单确认时所提供的TI 销售条款与条件。

TI 保证其所销售的组件的性能符合产品销售时 TI 半导体产品销售条件与条款的适用规范。仅在 TI 保证的范围内, 且 TI 认为有必要时才会使用测试或其它质量控制技术。除非适用法律做出了硬性规定, 否则没有必要对每种组件的所有参数进行测试。

TI 对应用帮助或客户产品设计不承担任何义务。客户应对其使用 TI 组件的产品和应用自行负责。为尽量减小与客户产品和应用相关的风险, 客户应提供充分的设计与操作安全措施。

TI 不对任何 TI 专利权、版权、屏蔽作品权或其它与使用了 TI 组件或服务的组合设备、机器或流程相关的 TI 知识产权中授予的直接或隐含权作出任何保证或解释。TI 所发布的与第三方产品或服务有关的信息, 不能构成从 TI 获得使用这些产品或服务的许可、授权、或认可。使用此类信息可能需要获得第三方的专利权或其它知识产权方面的许可, 或是 TI 的专利权或其它知识产权方面的许可。

对于 TI 的产品手册或数据表中 TI 信息的重要部分, 仅在没有对内容进行任何篡改且带有相关授权、条件、限制和声明的情况下才允许进行复制。TI 对此类篡改过的文件不承担任何责任或义务。复制第三方的信息可能需要服从额外的限制条件。

在转售 TI 组件或服务时, 如果对该组件或服务参数的陈述与 TI 标明的参数相比存在差异或虚假成分, 则会失去相关 TI 组件或服务的所有明示或暗示授权, 且这是不正当的、欺诈性商业行为。TI 对任何此类虚假陈述均不承担任何责任或义务。

客户认可并同意, 尽管任何应用相关信息或支持仍可能由 TI 提供, 但他们将独力负责满足与其产品及其应用中使用的 TI 产品相关的所有法律、法规和安全相关要求。客户声明并同意, 他们具备制定与实施安全措施所需的全部专业技术和知识, 可预见故障的危险后果、监测故障及其后果、降低有可能造成人身伤害的故障的发生机率并采取适当的补救措施。客户将全额赔偿因在此类安全关键应用中使用任何 TI 组件而对 TI 及其代理造成的任何损失。

在某些场合中, 为了推进安全相关应用有可能对 TI 组件进行特别的促销。TI 的目标是利用此类组件帮助客户设计和创立其特有的可满足适用的功能安全性标准和要求的终端产品解决方案。尽管如此, 此类组件仍然服从这些条款。

TI 组件未获得用于 FDA Class III (或类似的生命攸关医疗设备) 的授权许可, 除非各方授权官员已经达成了专门管控此类使用的特别协议。

只有那些 TI 特别注明属于军用等级或“增强型塑料”的 TI 组件才是设计或专门用于军事/航空应用或环境的。购买者认可并同意, 对并非指定面向军事或航空航天用途的 TI 组件进行军事或航空航天方面的应用, 其风险由客户单独承担, 并且由客户独力负责满足与此类使用相关的所有法律和法规要求。

TI 已明确指定符合 ISO/TS16949 要求的产品, 这些产品主要用于汽车。在任何情况下, 因使用非指定产品而无法达到 ISO/TS16949 要求, TI 不承担任何责任。

	产品		应用
数字音频	www.ti.com.cn/audio	通信与电信	www.ti.com.cn/telecom
放大器和线性器件	www.ti.com.cn/amplifiers	计算机及周边	www.ti.com.cn/computer
数据转换器	www.ti.com.cn/dataconverters	消费电子	www.ti.com.cn/consumer-apps
DLP® 产品	www.dlp.com	能源	www.ti.com.cn/energy
DSP - 数字信号处理器	www.ti.com.cn/dsp	工业应用	www.ti.com.cn/industrial
时钟和计时器	www.ti.com.cn/clockandtimers	医疗电子	www.ti.com.cn/medical
接口	www.ti.com.cn/interface	安防应用	www.ti.com.cn/security
逻辑	www.ti.com.cn/logic	汽车电子	www.ti.com.cn/automotive
电源管理	www.ti.com.cn/power	视频和影像	www.ti.com.cn/video
微控制器 (MCU)	www.ti.com.cn/microcontrollers		
RFID 系统	www.ti.com.cn/rfidsys		
OMAP应用处理器	www.ti.com.cn/omap		
无线连通性	www.ti.com.cn/wirelessconnectivity	德州仪器在线技术支持社区	www.deyisupport.com

邮寄地址: 上海市浦东新区世纪大道 1568 号, 中建大厦 32 楼 邮政编码: 200122
Copyright © 2013 德州仪器 半导体技术 (上海) 有限公司