

3 相永磁同步电机的无传感器磁场定向控制

Bilal Akin and Manish Bhardwaj

摘要

这份应用报告提出了一个用 TMS320F2803x 微控制器来控制永磁同步电机 (PMSM) 的解决方案。TMS320F2803x 器件是 C2000 微控制器的系列部件，此微控制器能够通过减少系统组件实现用于三相电机的智能控制器的成本有效设计，并且提高了效率。借助于这些器件，有可能实现诸如磁场定向控制 (FOC) 等更加精准的数字矢量控制算法。本文档中讨论了这个算法的实现。FOC 算法在很大速度范围内保持高效，并且通过处理一个电机的动态模型来将具有瞬态相位的转矩变化考虑在内。解决方案提出的方法免除了对相位电流传感器的需要，并且使用一个观察器来实现速度无传感器控制。

这份应用报告涵盖了以下内容：

- 磁场定向电机控制原理的理论背景
- 基于模块化软件块的递增构建级
- 试验结果

内容

1	简介	2
2	永磁电机	3
3	同步电机运行	3
4	磁场定向控制 (FOC)	4
5	FOC 的基本系统配置	8
6	32 位 C2000™ 控制器在数字电机控制 (DMC) 方面的优势	10
7	TI 文献和数字电机控制 (DMC) 库	11
8	硬件配置 (HVDCMC R1.1 套件)	15
9	递增系统构建	18
10	参考书目	41

图片列表

1	一个具有永磁对极转子的三相同步电机.....	3
2	转动中的定子磁通和转子磁通间的交感产生了一个导致电机转动的转矩.....	4
3	分激直流电机模型（单独控制磁通和转矩，流经转子绕组的电流确定产生的转矩量）.....	4
4	定子电流空间矢量和其以 (a, b, c) 形式表示的分量.....	6
5	静止基准框架内的定子电流空间矢量和其分量	6
6	(α , β) 和 d, q 旋转基准框架内的定子电流空间矢量和其分量	7
7	针对交流电机的 FOC 基本系统配置	8
8	d, q 旋转基准框架内的电流、电压和转子磁通空间矢量以及它们与 a, b, c 和 (α , β) 静止基准框架的关系.....	9
9	PMSM 无传感器磁场定向控制的总体方框图	10
10	一个 3 相感应电机驱动实施	13
11	系统软件流程图	14
12	使用交流电源生成直流总线电源	16

C2000, Code Composer Studio are trademarks of Texas Instruments.
 All other trademarks are the property of their respective owners.

13	使用外部直流电源为反相器生成直流总线	17
14	观察窗口变量	18
15	SVGEN, Ta, Tb, Tc 和 Tb-Tc 波形的输出	19
16	DAC-1-4 输出显示 Ta, Tb, Tc 和 Tb-Tc 波形	20
17	1 级 - 递增系统构建方框图	21
18	使用 volt1 模块, rg1.Out 和 svgen_dq1.Ta 来计算相位 A 和 B 电压。	22
19	Svgen_dq1.Ta, rg1.Out 和相位 A 和 B 电流的波形	23
20	2 级 - 递增系统构建方框图	24
21	rg1.Out, 测得的 theta 和相位 A 和 B 电流波形	26
22	3 级 - 递增系统构建方框图	28
23	测得的 theta, 估算出的 theta (SMO), rg1.Out 和相位 A 电流	30
24	4 级 - 递增系统构建方框图	31
25	5A 级 - 递增系统构建方框图	34
26	5B 级 - 递增系统构建方框图	36
27	相位 A 和 B 电流波形, 计算得出的相位 A 电压, 以及无负载和 0.3pu 速度下, SMO 估算出的 theta	38
28	相位 A 和 B 电流波形, 计算得出的相位 A 电压, 以及 0.33pu 负载和 0.5pu 速度下, SMO 估算出的 theta	38
29	监控来自 PWMDAC 输出的 0.33pu 步长-负载和 0.5pu 速度下的同步基准框架内定子电流的磁通和转矩分量	39
30	6 级 - 递增系统构建方框图	40

图表列表

1	每个递增系统构建中的已测试模块	18
---	-----------------------	----

1 简介

无刷 PMSM 有一个绕组定子, 一个永磁转子组件和感测转子位置的内部或外部器件。感测器件提供位置反馈以适当地调整定子电压基准的频率和振幅来保持磁体组件的旋转。一个内部永磁转子和外部绕组的组合提供低转子惯性、有效散热和电机尺寸减少的优势。此外, 无电刷设计减少了噪声、电磁干扰 (EMI) 生成, 并且免除了电刷养护的需要。

这份文档提出了一个使用 TMS320F2803x 来控制永磁同步电机的解决方案。这个全新的数字信号处理器 (DSP) 系列实现了针对无刷电机的智能控制器的成本有效设计, 可完成增强运行, 其中包括更少的系统组件、更低的系统成本并且增加了性能。提出的控制方法取决于 FOC。这个算法保持宽速度范围内的频率, 并且通过直接控制来自转子坐标系的磁通量来将随瞬态相位变化的转矩考虑在内。这份应用报告提出了正弦 PMSM 电机控制的实现方法。通过使用空间矢量调制技术来生成施加到这个电机上的正弦电压波形。当用正弦电流来驱动这个正弦反电动势 (BEMF) 电机时, 出现最少量的转矩纹波。

2 永磁电机

主要有两种三相永磁同步电机：一种电机使用由定子供电的转子绕组，而另外一种电机使用永磁体。装配有转子绕组的电机需要电刷来获得其电流源并生成转子磁通。触点由环组成，并且具有很多的换向片。这种结构类型的缺点是需要养护和较低的可靠性。

用永磁体替代常见的转子磁场绕组和磁极结构可使电机成为无刷电机。可使用任一偶数个磁极来构建无刷永磁电机。磁体的使用可有效利用半径空间，并且取代转子绕组，从而减少转子铜损。先进的磁体材料可在保持极高功率密度的同时大大减少电机尺寸。

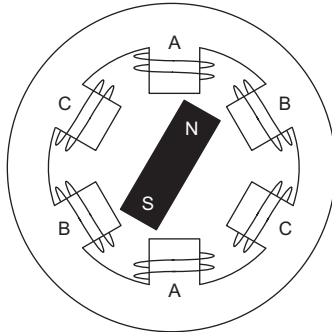


图 1. 一个具有永磁对极转子的三相同步电机

3 同步电机运行

- 同步电机构造：永磁体被严格地固定至旋转轴以生成一个恒定的转子磁通。这个转子磁通通常具有一个恒定的振幅。当加电时，定子绕组产生一个旋转的电磁场。为了控制旋转的磁场，有必要控制定子电流。
- 根据机器的功率范围和额定速度，转子的实际结构会有所不同。永磁体适合于范围高达几千瓦的同步机器。为了获得更高的功率额定值，转子通常由支持直流电流循环的绕组组成。转子的机械结构针对所需磁极的数量和需要的磁通梯度而设计。
- 定子和转子磁通的交感产生了一个转矩。由于定子被稳固地安装在电机架上，而转子可自由旋转，转子的旋转将产生一个有用的机械输出。
- 必须仔细控制转子磁场和定子磁场间的角度以产生最大转矩，并且实现较高的机电变换效率。为了实现这一目的，在同一速度和转矩条件下，为了汲取最少量的电流，在使用无传感器算法关闭速度环路后需要进行微调。
- 旋转中的定子磁场的频率必须与转子永磁磁场的频率相同；否则，转子将会经历快速的正负转矩交替。这会导致较少的最优转矩产出量，并且在机器部件上产生过多的机械抖动、噪声和机械应力。此外，如果转子惯性使转子不能对这些摆动做出响应，那么转子在同一频率上停止转动，并且对静止转子的平均转矩：零转矩做出响应。这意味着机器经历了一个已知的“牵出”现象。这也是为什么同步机器不能自启动的原因。
- 转子磁场与定子磁场间的角度必须等于 90° 以获得最高的互转矩产出量。为了产生正确的定子磁场，这个同步需要知道转子位置。
- 通过将不同转子相位的输出组合在一起，可将定子磁场设定为任一方向和强度以产生相应的定子磁通。

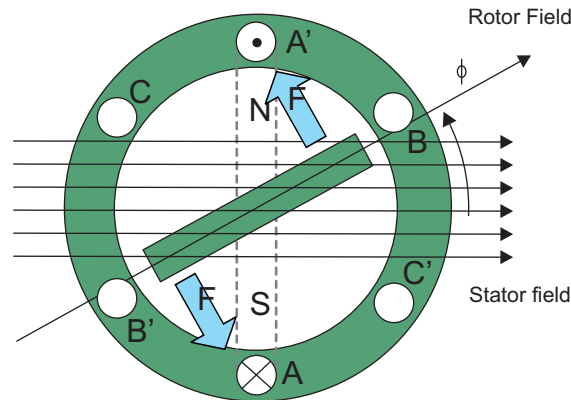


图 2. 转动中的定子磁通和转子磁通间的交感产生了一个导致电机转动的转矩

4 磁场定向控制 (FOC)

4.1 简介

为了实现更佳的动力性能，需要采用更加复杂的控制系统配置来控制 PM 电机。借助于微控制器所提供的数学处理能力，为了在 PM 电机中使转矩生成和磁化功能去耦合，可执行使用数学变换的高级控制策略。这样的去耦合转矩和磁化控制通常被称为转子磁通定向控制，或者简称为 FOC。

4.2 支持 FOC 的主要原理

为了理解 FOC 技术的真谛，从概述分激直流 (DC) 电机开始。在这个类型电机中，针对定子和转子的激励发受到单独控制。直流电机的电气研究显示可单独调节产生的转矩和磁通。磁场激发的强度（磁场激发电流的振幅）设定磁通的值。通过转子绕组的电流确定了转矩是如何生成。转子上的换向器在转矩产生过程发挥一个非常有意思的作用。换向器与电刷接触，而这个机械构造被设计成将电路切换至机械对齐的绕组以产生最大的转矩。这样的安排意味着，机器的转矩产生在任何时候都非常接近于最佳情况。这里的关键点是，绕组被管理，以保持转子绕组产生的磁通与定子磁场垂直。

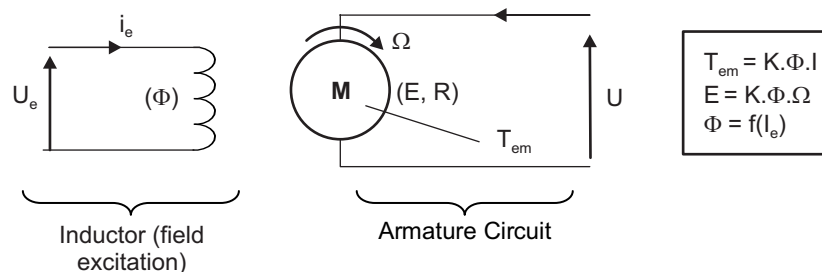


图 3. 分激直流电机模型（单独控制磁通和转矩，流经转子绕组的电流确定产生的转矩量）

交流机器的关键特性与直流电机的关键特性不同。在两种情况下，只可控制一个源，即定子电流。在同步机器上，转子激发由安装在电机轴上的永磁体给出。在同步电机上，唯一的电源和磁场来源时定子相位电压。很明显，相对于直流电机，磁通和转矩由对方决定。

同步和异步机器上 FOC（也被称为矢量控制）的目的在于分别控制转矩生成和磁化磁通分量。此控制技术的目标是模仿直流电机的运行。FOC 使您能够去耦合转矩和定子电流的磁化磁通分量。借助于磁化的去耦合控制，定子磁通的转矩生成分量现在可以被看成是独立转矩控制。为了去耦合转矩和磁通，有必要采用几个数学变换，而这是最能体现微控制器价值的地方。微控制器提供的处理能力可非常快速地执行这些数学变换。反过来，这意味着控制电机的整个算法可以快速率执行，从而实现了更高的动态性能。除了去耦合，现在一个电机的动态模型被用于很多数量的计算，例如转子磁通角和转子速度。这意味着，它们的影响被计算在内，并且总体控制质量更佳。

根据电磁定律，同步机器中产生的转矩等于两个现有磁场的矢量交叉乘积：

$$T_{em} = \vec{B}_{stator} \times \vec{B}_{rotor}$$

这个表达式显示，如果定子和转子磁场是垂直的（表示您是否将负载保持在 90° ），转矩为最大值。如果您能够始终确保这一条件，并且能够正确的定向磁场，您将减少转矩纹波并确保一个更好的动态响应。然而，您需要了解转子的位置：这可以通过诸如递增编码器的位置传感器实现。对于无法接近转子的低成本应用，采用不同的转子位置观测器策略以免除对位置传感器的需要。

简单来说，此目标是保持转子和定子磁通正交；目的是将定子磁通与转子磁通的 q 坐标轴对齐，例如，与转子磁通垂直。为了实现这个目的，控制与转子磁通正交的定子电流分量以产生命令规定的转矩，并且直接分量被设定为零。定子电流的直接分量可被用在某些磁场减弱的情况下，这有抗拒转子磁通的作用，并且减少反电动势，这可实现更高速的运行。

4.3 技术背景

FOC 包含控制由一个矢量表示的定子电流。这个控制所基于的设计是，将一个三相时间和速度决定系统变换为一个两坐标（ d 和 q 坐标）非时变系统。这些设计导致一个与直流机器控制结构相似的结构。FOC 机器需要两个常数作为输入基准：转矩分量（与 q 坐标对齐）和磁通分量（与 d 坐标对齐）。由于 FOC 完全基于这些设计，此控制结构处理即时电量。这使得在每个工作运转中（稳定状态和瞬态）实现准确控制，并且与受限带宽数学模型。因此，FOC 解决了以下方法中的传统配置系统问题：

- 轻松达到恒定基准（定子电流的转矩分量和磁通分量）
- 轻松应用直接转矩控制，这是因为在 (d, q) 基准框架中，转矩的表达式为：

$$m \propto \frac{\Psi}{R} i_{sq}$$

通过将转子磁通 (φ_R) 的振幅保持在一个固定值，转矩和转矩分量 (i_{sq}) 之间有一个线性关系。然后，您可以通过控制定子电流矢量的转矩分量来控制转矩。

4.4 空间矢量定义和设计

交流电机的三相电压、电流和磁通可根据复杂空间矢量进行分析。对于电流，空间矢量可被定义如下。假定 i_a , i_b , i_c 是定子相位内的即时电流，然后复杂定子电流矢量 \vec{i}_s 被定义为：

$$\vec{i}_s = i_a + \alpha i_b + \alpha^2 i_c$$

在这里， $\alpha = e^{j\frac{2}{3}\pi}$ 和 $\alpha^2 = e^{j\frac{4}{3}\pi}$ 代表空间运算符。图 4 显示了定子电流复杂空间矢量。

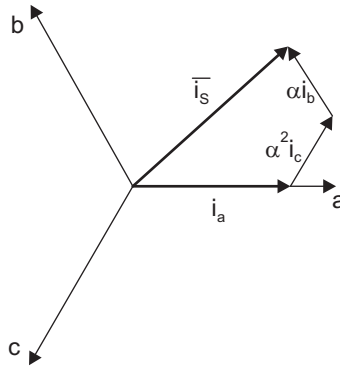


图 4. 定子电流空间矢量和其以 (a, b, c) 形式表示的分量

在这里, (a, b, c) 是三相系统轴。这个电流空间矢量图示了三相位正弦系统。仍然需要将它变换为一个两个非时变坐标系统。这个变换可被分成两个步骤:

- (a, b, c) \rightarrow (α , β) (Clarke 变换), 其输出一个两坐标时变系统
- (α , β) \rightarrow (Clarke 变换), 其输出一个两坐标非时变系统

4.5 (a, b, c) \rightarrow (α , β) 设计 (clarke 变换)

空间矢量可用另外一个基准框架 (只有两个被称为 (α , β) 的正交坐标轴) 来报告。假定轴 a 和轴 α 的方向一致, 请见图 5。

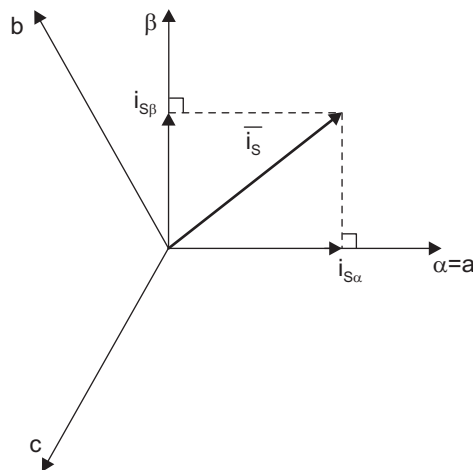


图 5. 静止基准框架内的定子电流空间矢量和其分量

下面显示了将三相系统修改为 (α , β) 两维正交系统的设计:

$$\begin{cases} i_{s\alpha} = i_a \\ i_{s\beta} = \frac{1}{\sqrt{3}} i_a + \frac{2}{\sqrt{3}} i_b \end{cases}$$

此两相 (α , β) 电流仍由时间和速度而定。

4.6 $(\alpha, \beta) \rightarrow (d, q)$ 设计 (Park 变换)

这是 FOC 内最重要的变换。事实上，这个设计修改了 d, q 旋转基准框架内的两相正交系统 (α, β) 。如果您认为 d 坐标轴与转子磁通对齐，对于电流矢量，图 6 显示了两个基准框架的关系。

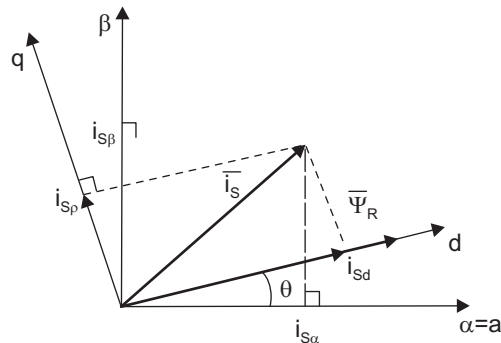


图 6. (α, β) 和 d, q 旋转基准框架内的定子电流空间矢量和其分量

在这里， θ 是转子磁通位置。电流矢量的磁通和转矩分量由以下等式确定：

$$\begin{cases} i_{sd} = i_{s\alpha} \cos\theta + i_{s\beta} \sin\theta \\ i_{sq} = -i_{s\alpha} \sin\theta + i_{s\beta} \cos\theta \end{cases}$$

这些分量取决于电流矢量 (α, β) 分量和转子磁通位置；如果您知道正确的转子磁通位置，那么，通过此设计， d, q 分量就变成一个常量。现在两个相位电流转换为直流数量（非时变）。在这一点上，转矩控制变得更加简单，在这里，常数 i_{sd} （磁通分量）和 i_{sq} （转矩分量）电流分量被单独控制。

5 FOC 的基本系统配置

图 7 总结了用 FOC 进行转矩控制的基本系统配置。

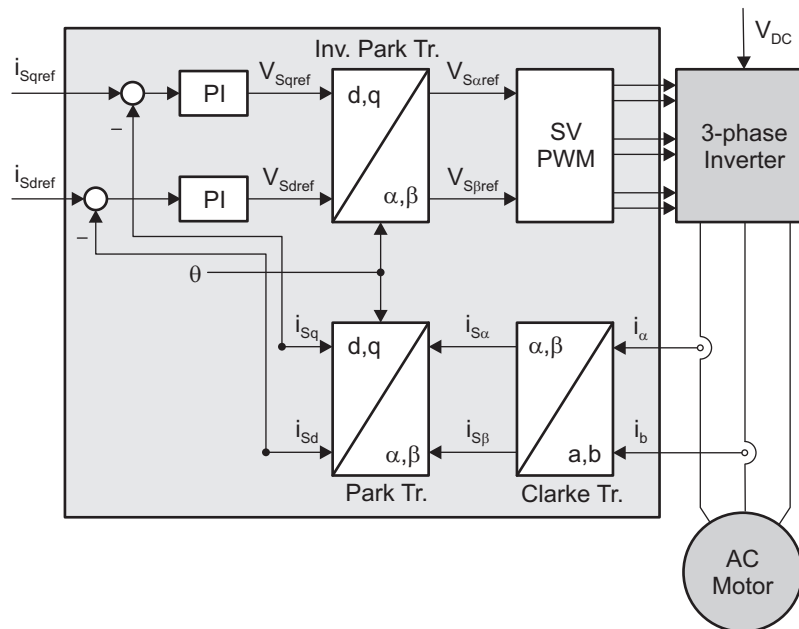


图 7. 针对交流电机的 FOC 基本系统配置

测量了两个电机相位电流。这些测量值馈入 **Clarke** 变换模块。这个设计的输出被指定为 $i_{s\alpha}$ 和 $i_{s\beta}$ 。电流的这两个分量是 **Park** 变换的输入，它们提供了 d, q 旋转基准框架内的电流。 i_{sd} 和 i_{sq} 分量与基准 i_{sdref} （磁通基准）和 i_{sqref} （转矩基准）相比较。在这一点上，这个控制结构显示了一个有意思的优势：它可被用来通过简单地改变磁通基准并获得转子磁通位置来控制同步或 **HVPM** 机器。与同步永磁电机中一样，转子磁通是固定的，并由磁体确定；所以无需产生转子磁通。因此，当控制一个 **PMSM** 时， i_{sdref} 应被设定为零。由于 **HVPM** 电机的运转需要生成一个转子磁通，磁通基准一定不能为零。这很方便地解决了“经典”控制结构的一个主要缺陷：异步至同步驱动的可移植性。当您使用和一个速度 FOC 时，转矩命令 i_{sqref} 可以是速度调节器的输出。电流调节器的输出是 V_{sdref} 和 V_{sqref} ；它们被应用于反相器 **Park** 变换。这个设计的输出是 V_{saref} 和 V_{spref} ，它们是 (α, β) 静止正交基准框架内的定子电压分量。这些是空间矢量脉宽调制 (**PWM**) 的输入。这个块的输出是驱动此反相器的信号。请注意，**Park** 和反相器 **Park** 变换需要转子磁通位置。这个转子磁通位置的获得由交流机器的类型（同步或异步机器）而定。5.1 节中讨论了转子磁通位置注意事项。

5.1 转子磁通位置

转子磁通位置的知识是 FOC 的核心。事实上，如果这个变量中有一个错误，转子磁通未与 d 坐标轴对齐，而 i_{sd} 和 i_{sq} 是定子电流的不正确磁通和转矩分量。图 8 显示了 (a, b, c) ， (α, β) 和 (d, q) 基准框架，转子磁通的正确位置，定子电流和定子电压空间矢量，它们随着 d, q 基准以同步速度旋转。

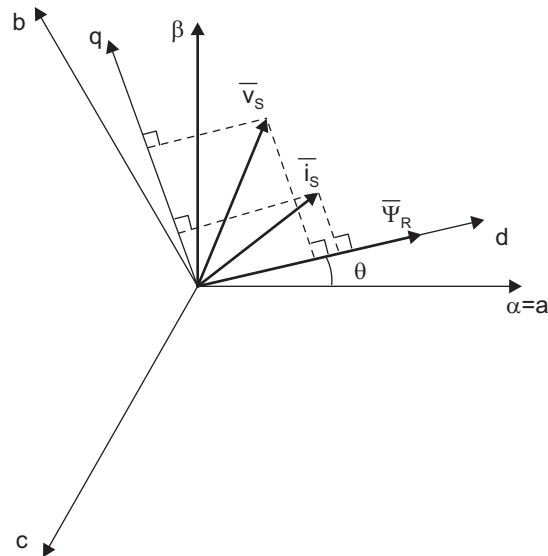


图 8. d, q 旋转基准框架内的电流、电压和转子磁通空间矢量以及它们与 a, b, c 和 (α , β) 静止基准框架的关系

如果您考虑使用同步或异步电机，转子磁通位置的测量是不同的：

- 在同步机器中，转子速度等于转子磁通速度。然后 θ （转子磁通位置）由位置传感器或转子速度的积分直接计算。
- 在异步机器中，转子速度不等于转子磁通速度（有一个转差速度），那么需要一个特定的方法来计算 θ 。基本方法是使用电流模型，此模型需要 d, q 基准框架内电机模型的两个等式。

理论上，针对 PMSM 驱动的 FOC 可用磁通实现对电机转矩的单独控制，这与直流电机的运行类似。换句话说，转矩和磁通互相之间去耦合。从静止基准框架到同步转动基准框架间的变量变换需要知道转子位置信息。由于这个变换（所谓的 Park 变换），q 坐标轴电流将在 d 坐标轴电流被强制为零的同时控制转矩。因此，这个系统的关键模块是使用滑动模式观察器来估算转子位置。

图 9 中图示了这个项目的总体方框图。

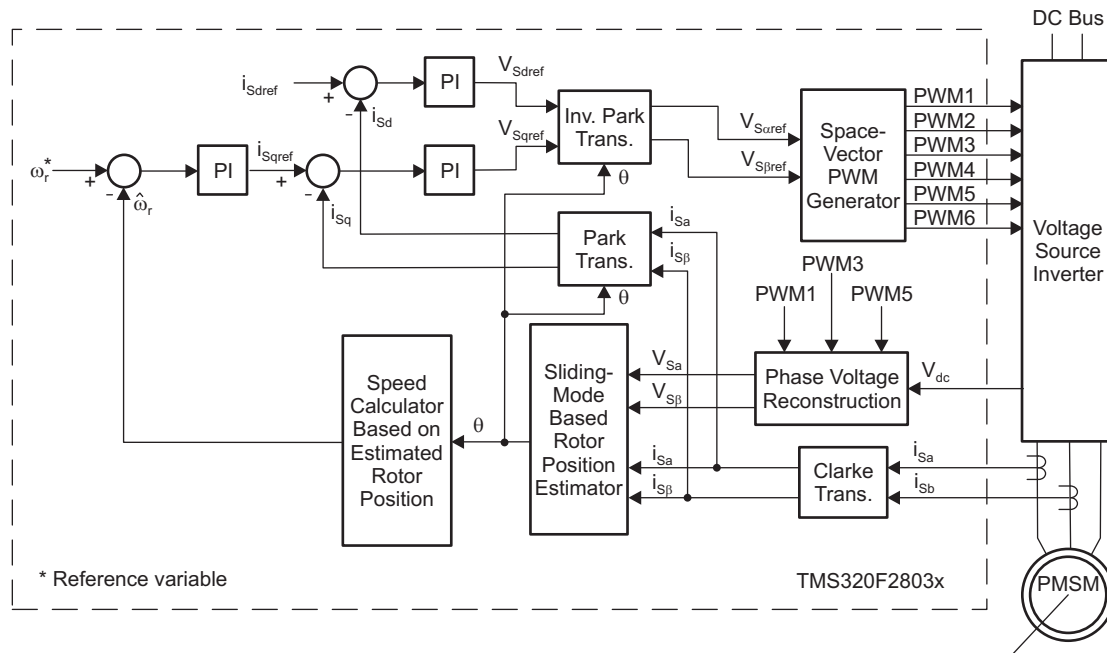


图 9. PMSM 无传感器磁场定向控制的总体方框图

6 32 位 C2000™ 控制器在数字电机控制 (DMC) 方面的优势

C2000 系列器件具有执行复杂控制算法所需的计算能力，以及与 DMC 硬件的不同组件对接的正确混合外设，诸如模数转换器 (ADC)，增强型脉宽调制器 (ePWM)，正交编码器脉冲 (QEP)，增强型捕捉 (ECAP) 等器件。这些外设具有符合安全标准的用于执行系统所必须的全部钩子程序，像针对 PWM 和比较器的触发区。与这些外设一起，C2000 软件（库和应用软件）和硬件（应用套件）系统有助于减少开发数字电机控制解决方案所需的时间和精力。DMC 库提供可被重新用来执行全新的控制策略的可配置块。IQMath 库可实现浮点算法到定点的轻松迁移，从而加速了开发周期。

因此，借助于 C2000 系列器件，可以轻松且快速的执行针对电机控制的复杂控制算法（传感和无传感器）。C2000 器件和高级控制系统配置的使用提供了以下系统改进：

- 通过全部速度范围内的有效控制支持系统成本减少，前提是电源器件电路的尺寸正确
- 通过使用先进的控制算法，有可能减少转矩纹波，从而导致更低的振动和更长的电机使用寿命。
- 先进的控制算法减少由反相器生成的谐波，因此减少了滤波器成本。
- 无传感器算法的使用免除了对于速度或位置传感器的需要。
- 减少查询表的数量，这减少了所需存储器的数量。
- 平滑接近最优基准配置文件和移动轨迹的实时生成导致更佳的性能
- 使用 ePWM 外设来控制电源开关反相器有可能生成高分辨率 PWM
- 提供单芯片控制系统

对于高级控制，C2000 控制器也可执行：

- 使用诸如神经网络和模糊逻辑的现代智能方法来实现多变量和复杂系统的控制。
- 执行自适应控制。C2000 控制器具有速度功能来同时监视系统并对其进行控制。一个动态控制算法在实时中自适应至系统运行方式的变化。
- 针对无传感器控制算法、自我启动、在线参数估算更新执行参数识别。
- 执行高级转矩纹波和可闻噪声减少
- 提供具有频谱分析的诊断监控。通过观察机械抖动的频率频谱，可在早期阶段预测故障模式。
- 产生锐截止陷波滤波来消除窄带机械谐振。陷波滤波移除了电能，否则，这些电能将激发谐振模式并有可能使得系统不稳定。

7 TI 文献和数字电机控制 (DMC) 库

数字电机控制 (DMC) 库由表示为块的函数组成。这些块被分类为变换和估算器 (Clarke, Park, 滑动模式观察器, 相位电压计算和解算器, 磁通和速度计算器以及估算器), 控制 (信号生成, PID, BEMF 换向, 空间矢量生成) 和外设驱动程序 (针对多个拓扑结构和技术的 PWM 提取, ADC 驱动程序和电机传感器接口)。每个块具有模块化软件宏, 具有源代码、使用和技术原理的单个文档。要获得宏区块的源代码和解释说明, 请从 www.ti.com/controlsuite 中并选择 HVMotorKit 安装来安装 controlSUITE。

- C:\TI\controlSUITE\libs\app_libs\motor_control\math_blocks\v4.0
- C:\TI\controlSUITE\libs\app_libs\motor_control\drivers\f2803x_v2.0

这些模块使您能够快速构建, 或者定制您自己的系统。此库支持三个电机类型: ACL, BLDC, PMSM, 它还包括外设相关 (软件驱动程序) 和目标相关模块。

DMC 库组件已经由 TI 用来提供系统示例。初始化时, 所有 DMC 库变量被定义和互连。运行时, 宏函数被按顺序调用。每个系统使用一个递增构建方法建立, 这个方法可分多次建立编码的某些部分, 这样开发人员可以一次一步验证他们应用的每个部分。这在实时控制应用中十分重要, 在这里, 很多不同的变量可影响到系统, 而且需要调整很多不同的电机参数。

注: 为了实现优化用途, TI DMC 模块被以宏的形式写入。更多细节, 请参见《优化数字电机控制 (DMC) 库》(SPRAAK2)。宏在头文件内定义。您可以打开各自的头文件, 并在需要时改变宏定义。在宏定义中, 如 [Example 1](#) 中所示, 在每一行的末尾应该有一个反斜杠“\”, 这意味着编码在下一行继续。反斜杠后包括诸如“space”或“tab”等不可见字符在内的任一字符将导致编译错误。因此, 请确保反斜杠是行的最后一个字符。在代码开发方面, 宏几乎与 C 函数完全一样, 而用户应该可以很轻松地将宏定义转换为一个 C 函数。

Example 1. 一个典型的 DMC 宏定义

```
#define PARK_MACRO(v)
    v.Ds = _IQmpy(v.Alpha,v.Cosine) + _IQmpy(v.Beta,v.Sine); \
    v.Qs = _IQmpy(v.Beta,v.Cosine) - _IQmpy(v.Alpha,v.Sine);
```

7.1 系统概览

本文档描述了“C”实时控制框架, 此框架用来演示 HVPM 电机的无传感器 FOC。“C”框架被设计用来在基于 TMS320F2803x 的控制器上用 Code Composer Studio™ 软件运行。此框架使用以下模块：⁽¹⁾

⁽¹⁾ 请参考电机控制文件夹内的 pdf 文档, 此文档解释了每个宏的细节和理论背景。

宏名称	说明
CLARKE	Clarke 变换
PARK 和 IPARK	Park 反相器 Park 变换
PI	PI 稳压器
RC	斜坡控制器 (转换率限制器)
RG	斜坡和锯齿波发生器
QEP 和 CAP	QEP 和 CAP 驱动器 (可选择用于使用速度传感器进行调节的速度环路)
SE	速度估算 (基于无传感器位置估算)
SPEED_FR	速度测量 (基于传感器信号频率)
SMO	针对无传感器应用的滑动模式观察器
SVGEN	具有正交控制 (包括 IClarke 变换) 的空间矢量 PWM
PHASEVOLT	相位电压计算器
PWM 和 PWMDAC	PWM 和 PWMDAC 驱动

在这个系统中, 试验了 PMSM 的无传感器 FOC, 并且将探究速度控制的性能。此 PM 电机由一个传统的电压源反相器驱动。TMS320x2803x 控制卡被用来生成三个 PWM 信号。此电机由一个集成电源模块通过使用空间矢量 PWM 技术驱动。PM 电机的两个相位电流 (ia 和 ib) 在反相器内测量, 并通过两个 ADC 被发送给 TMS320x2803x。此外, 在反相器内测量直流总线电压, 并通过 ADC 将测得的值发送给 TMS320x2803x。当开关函数已知时, 三相电压的计算需要这个直流总线电压值。

HVPM_Sensorless 项目具有以下属性:

C 语言框架		
系统名称	程序存储器用量 2803x	数据存储器用量 2803x ⁽¹⁾
HVPM_Sensorless	4740 个字 ⁽²⁾	1352 个字

⁽¹⁾ 不包括堆栈尺寸

⁽²⁾ 不包括“IQmath”查询表

CPU 利用率	
总的周期数量	943 ⁽¹⁾
CPU 初始化 @ 60Mhz	15.7%
CPU 初始化 @ 40Mhz	27.3%

⁽¹⁾ 在 10kHz ISR 频率下。不包括调试宏 (换句话说, 不包括 PWMDAC, 目录和 RG)。所使用的 IQSin 和 Cos 表。

系统特性

开发和仿真	Code Composer Studio V4.0 (或更高版本), 支持实时调试
目标控制器	TMS320F2803x
PWM 频率	10kHz PWM (缺省值), 60kHz PWMDAC
PWM 模式	与一个可编程死区对称
中断	ADC, 转换末尾 - 执行 10kHz ISR 执行速率
使用的外设	PWM 1, 2, 3 用于电机控制 PWM 6A, 6B, 7A 和 7B 用于 DAC 输出 QEP1 A, B, I 或 CAP1 ADC A7 用于直流总线电压感测, A1 和 B1 用于相位电流感测

图 10 中图示了执行一个 3 相 HVPM 电机控制的总系统。HVPM 电机由传统的电压源反相器驱动。通过使用空间矢量 PWM 技术, TMS320F2803x 被用来为反相器内的 6 个电源开关器件生成 6 个脉宽调制 (PWM) 信号。HVPM 电机的两个输入电流 (i_a 和 i_b) 由反相器测量, 并且通过两个 ADC 发送给 TMS320F2803x。此外, 在反相器内测量直流总线电压, 并通过 ADC 将测得的值发送给 TMS320F2803x。当开关函数已知时, HVPM 电机三相电压的计算需要这个直流总线电压值。

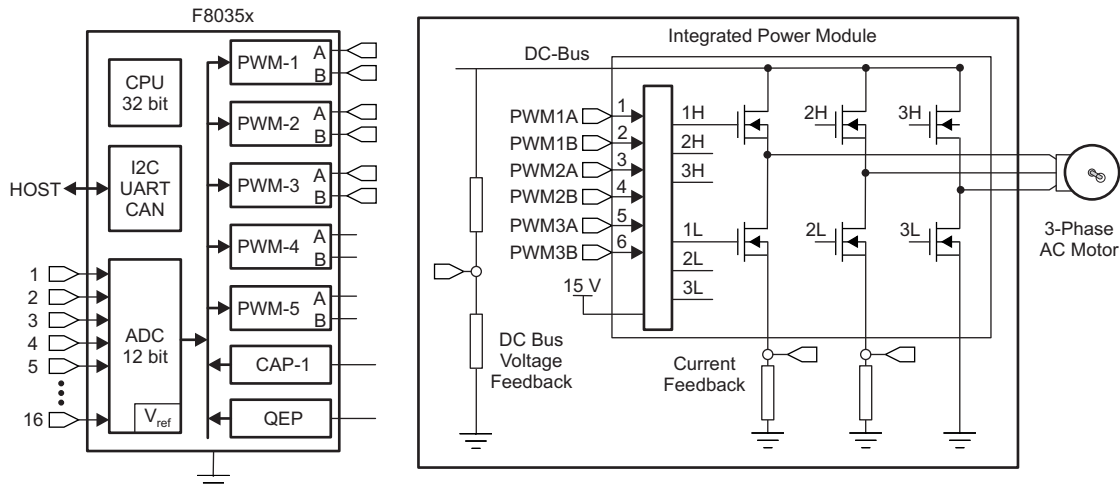


图 10. 一个 3 相感应电机驱动实施

图 11 中描述了软件流。

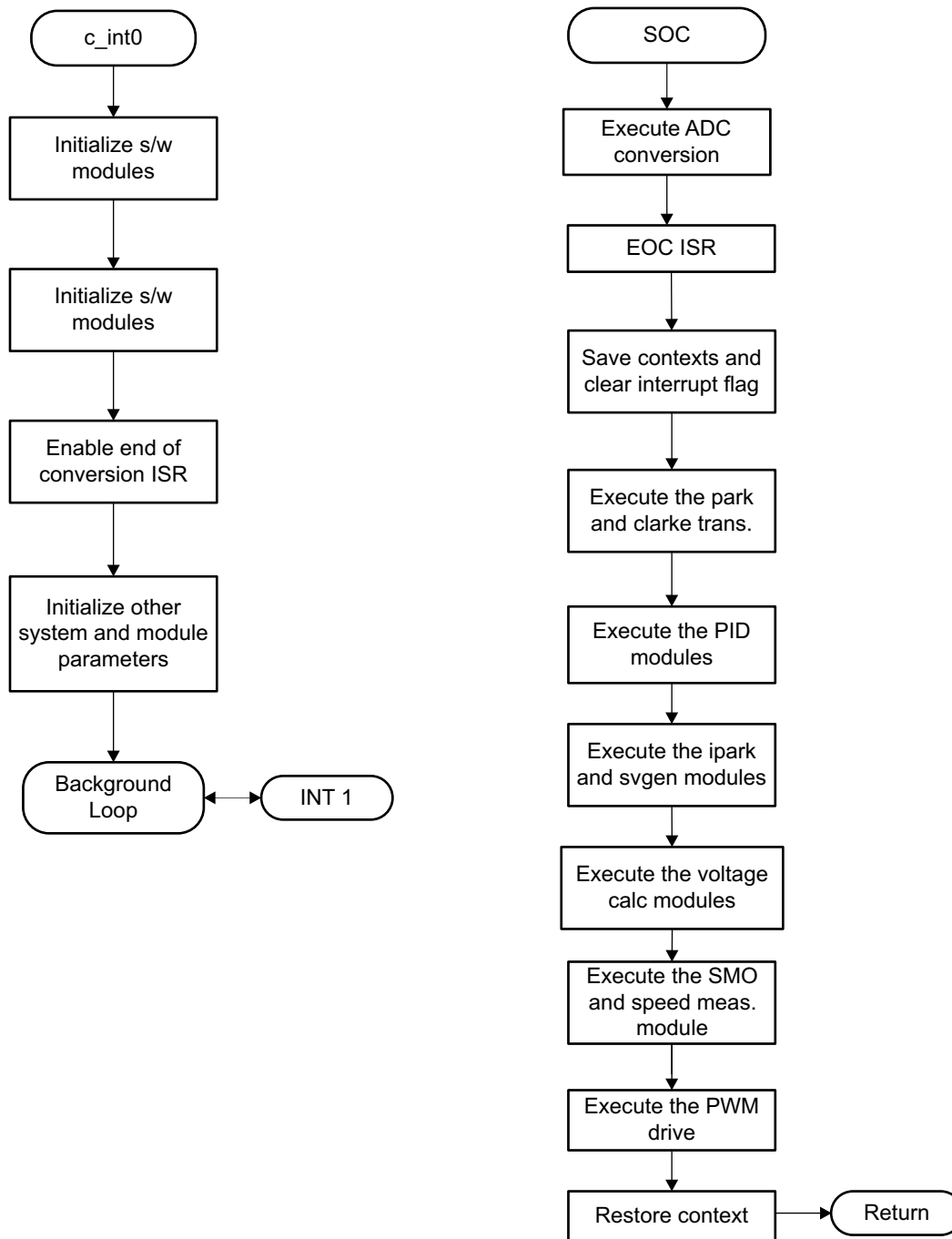


图 11. 系统软件流程图

8 硬件配置 (HVDCMC R1.1 套件)

要获得套件硬件的概述和设置这个套件的步骤，请参见《HVMotorCtrl+PFC 如何运行指南》位于：www.ti.com/controlsuite 并选择 HVMMotorKit 安装。

下面列出了某些硬件设置操作指南以便快速参考。

1. 打开 HV 套件的盖子。
2. 安装跳线 [Main]-J3, J4 和 J5, J9 至 3.3V, 5V 和 15V 电源轨以及 JTAG 复位线路。
3. 打开包装取出 DIMM 类型 controlCARD，并将其放置在 [Main]-J1 的连机器插槽内。使用均匀的压力将卡的两端垂直向下按压，直到卡子发生吧嗒一声并锁住。要移除卡，用拇指打开周围的固定卡子即可。
4. 将一条 USB 线缆连接至接头 [M3]-JP1。此操作实现了 C2000 器件的隔离式 JTAG 仿真。[M3]-LD1 应该打开。请确保 [M3]-J5 未被组装。如果所包含的 Code Composer Studio 被安装，针对板载 JTAG 仿真的驱动程序将被自动安装。如果出现了一个 windows 安装窗口，请试着从那些已经安装在您的计算机内的驱动程序中来安装驱动程序。仿真驱动程序可在以下链接内找到<http://www.ftdichip.com/Drivers/D2XX.htm>。列出的驱动程序是支持 FT2232 的正确驱动程序。
5. 如果使用了一个第三方 JTAG 仿真器，将 JTAG 插头连接至 [M3]-J2，并且需要额外组装的 [M3]-J5 以将板载 JTAG 置于复位状态。
6. 请确保 [M6]-SW1 处于“Off”位置。将 15V 直流电源连接到 [M6]-JP1。
7. 打开 [M6]-SW1。现在，[M6]-LD1 应该接通。请注意，控制卡 LED 也点亮，这表示控制卡正在由电路板供电。
8. 请注意，在您完成首个递增构建步骤后，电机应该被接至 [M5]-TB3 端子。
9. 请注意，递增构建期间，应该只施加直流总线电源 下面讨论了获得直流总线电源的两个选项：
 - 将电源输出设定为零，并将 [Main]-BS5 和 BS6 分别连接至直流电源和接地，以使用直流电源。
 - 要使用交流 Mains 电源，使用香蕉插头连接线将 [Main]-BS1 和 BS5 互连。现在，将交流电源线的一端接至 [Main]-P1。需要将另外一端接至一个自耦变压器的输出。请确保自耦变压器的输出被设定为零，并通过一个绝缘体接至墙上的电源。

注： 由于此电机额定电压为 200V，当直流总线由 110V 交流电源供电时，此电机只能以特定的速度和适当的转矩范围运行，而不会使控制环路中的比例积分微分 (PID) 稳压器饱和。您还可以选择将 HV DMC 驱动平台上的 PFC 运行于升压转换器，以增加直流总线电压电平或直接接至一个直流电源。

图 12和图 13显示了实验中需要被连接的跳线和接头供您参考。

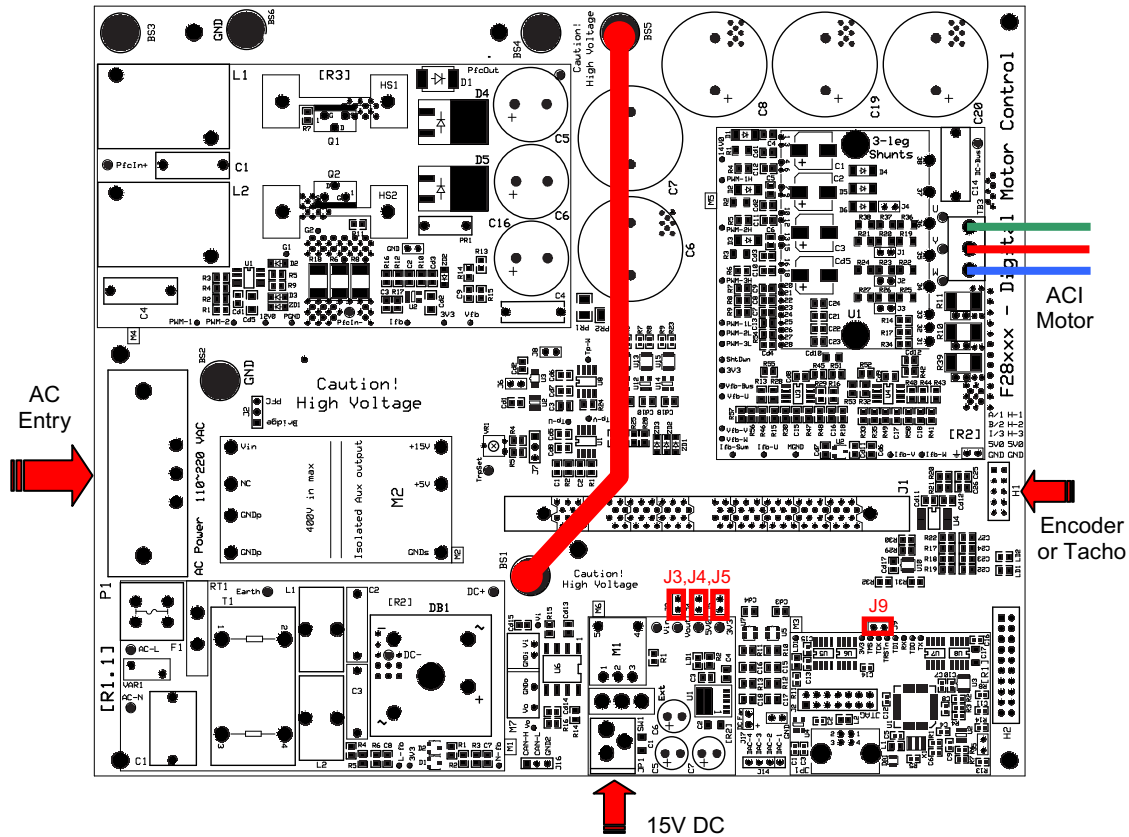


图 12. 使用交流电源生成直流总线电源

CAUTION

在高功率线路电源被关闭或断开后，反相器总线电容器仍长时间的保持充电状态。请小心进行下一步操作！

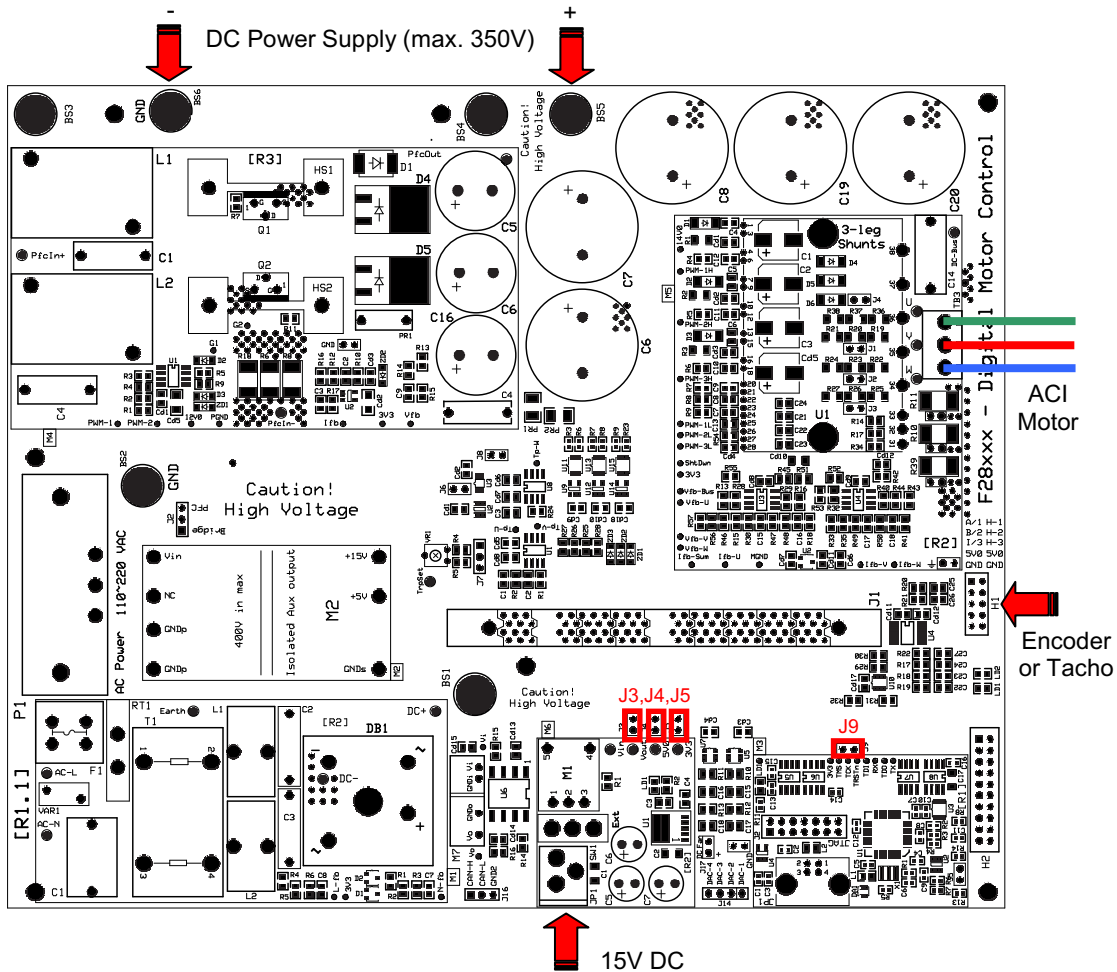


图 13. 使用外部直流电源为反相器生成直流总线

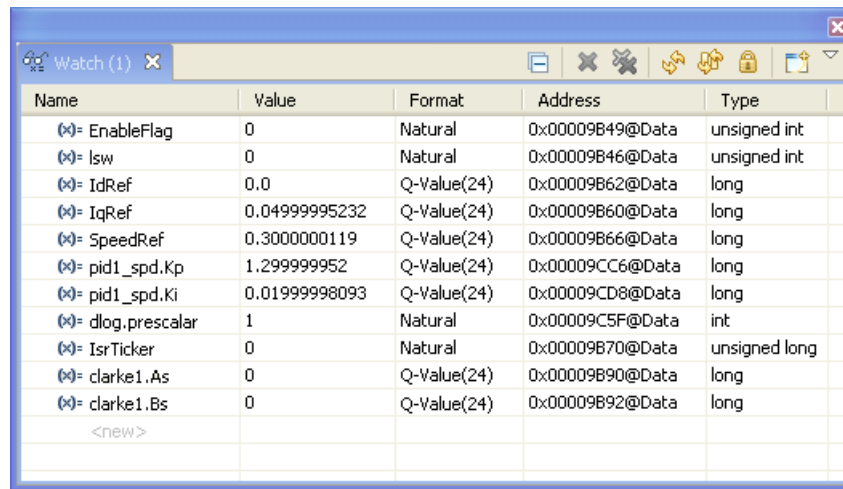
CAUTION

在高功率线路电源被关闭或断开后，反相器总线电容器仍长时间的保持充电状态。请小心进行下一步操作！

8.1 运行 HVPM_Sensorless 项目的软件设置指令


更多信息，请参见《HVMotorCtrl+PFC 套件运行方法指南》中的《针对 HVMotorCtrl+PFC 套件项目的软件设置》部分，此部分可在www.ti.com/controlsuite 网页上的 HVMotorKit 安装内找到。

1. 将 HVPM_Sensorless 选中为激活项目。
2. 选择被设定为 F2803x_RAM 的激活构建配置。
3. 验证此构建级被设定为 1，然后右键单击项目名称并选择“Rebuild Project”（重建项目）。一旦构建完成，启动一个调试会话来将编码载入到控制器中。
4. 打开一个观察窗口，按照图 14 中显示的那样添加关键变量，并为他们选择合适的 Q 格式。



Name	Value	Format	Address	Type
(x) EnableFlag	0	Natural	0x00009B49@Data	unsigned int
(x) lsw	0	Natural	0x00009B46@Data	unsigned int
(x) IdRef	0.0	Q-Value(24)	0x00009B62@Data	long
(x) IqRef	0.04999995232	Q-Value(24)	0x00009B60@Data	long
(x) SpeedRef	0.3000000119	Q-Value(24)	0x00009B66@Data	long
(x) pid1_spd.Kp	1.299999952	Q-Value(24)	0x00009CC6@Data	long
(x) pid1_spd.Ki	0.01999998093	Q-Value(24)	0x00009CD8@Data	long
(x) dlog.prescalar	1	Natural	0x00009C5F@Data	int
(x) IsrTicker	0	Natural	0x00009B70@Data	unsigned long
(x) clarke1.As	0	Q-Value(24)	0x00009B90@Data	long
(x) clarke1.Bs	0	Q-Value(24)	0x00009B92@Data	long
<new>				

图 14. 观察窗口变量

- 通过从以下位置导入 Graph1.graphProp 和 Graph2.graphProp 来建立时间曲线图窗口：www.ti.com/controlsuite - (development_kits\HVMotorCtrl+PfcKit_v2.0\HVPM_sensorless\)M
- 单击  graph tab (曲线图标签页) 左上角上的 Continuous Refresh (持续刷新) 按钮来启用微控制器数据的定期捕捉。

9 递增系统构建

此系统被逐步构建，所以最终系统可以安心运转。递增系统构建的四个阶段被设计成验证系统中使用的主要软件模块。表 1 总结了每个递增系统构建中的模块测试和使用。

 表 1. 每个递增系统构建中的已测试模块⁽¹⁾

软件模块	阶段 1	阶段 2	阶段 3	阶段 4	阶段 5
PWMDAC_MACRO	√	√	√	√	√
RC_MACRO	√	√	√	√	√
RG_MACRO	√	√	√	√	√
IPARK_MACRO	√√	√	√	√	√
SVGEN_MACRO	√√	√	√	√	√
PWM_MACRO	√√	√	√	√	√
CLARKE_MACRO		√√	√	√	√
PARK_MACRO		√√	√	√	√
QEP_MACRO			√√	√	√
SPEED_FR_MACRO			√√	√	√
PI_MACRO (IQ)			√√	√	√
PI_MACRO (ID)			√√	√	√
SMO_MACRO				√√	√√
SE_MACRO					√√
PI_MACRO (SPD)					√√

⁽¹⁾ 符号√表示这个模块正在被使用，而符号√√表示这个模块正在这个阶段中进行测试。

9.1 1 级递增构建

在这个步骤中，将电机断开。假定《如何运行 *HVMotorCtrl+PFC* 套件指南》中描述的负载和构建步骤已经成功完成，这个部分描述了针对“最小”系统检查退出步骤，在这些步骤中，要确认系统中断、外设和目标独立 I_PARK_MACRO（反相器 park 变换）和 SVGEN_MACRO（空间矢量发生器）模块，以及外设相关 PWM_MACRO（PWM 初始化和更新）模块的运行。

1. 打开 HVPM_Sensorless-Settings.h 并通过将 BUILDLEVEL 设定为 LEVEL1（# define BUILDLEVEL LEVEL1（定义构建级 1 级））来选择 1 级递增构建选项。
2. 右键单击项目名称并单击 Rebuild Project。
3. 一旦构建完成，单击 debug（调试）按钮，复位 CPU，重新启动，启用实时模式并运行。
4. 在观察窗口中将“EnableFlag”设定为 1。名为“IsrTicker”的变量将持续增加。
5. 通过观察观察窗口中的变量来确认这一点。这确认系统中断运转正常。

在软件中，将被调整的关键变量汇总如下：

- SpeedRef(Q24)：用来改变每个部件中的转子速度。
- VdTesting(Q24)：用于改变每个部件中的 d 坐标轴电压
- VqTesting(Q24)：用于改变每个部件中的 q 坐标轴电压

9.2 1A 级（SVGEN_MACRO 测试）

SpeedRef 值由 RC_MACRO 模块指定给 RG_MACRO 模块。IPARK_MACRO 模块正在生成到 SVGEN_MACRO 模块的输出。SVGEN_MACRO 模块的 3 个输出由图 15 中显示的曲线图窗口进行监控，在这里，Ta, Tb 和 Tc 波形之间的相位差 120°。具体来讲，Tb 落后 Ta 120°，而 Tc 在 Ta 前方 120°。检查电路板上的 PWM 测试点来观察 PWM 脉冲（PWM-1H 至 3H 和 PWM-1L 至 3L）并确保 PWM 模块运转正常。

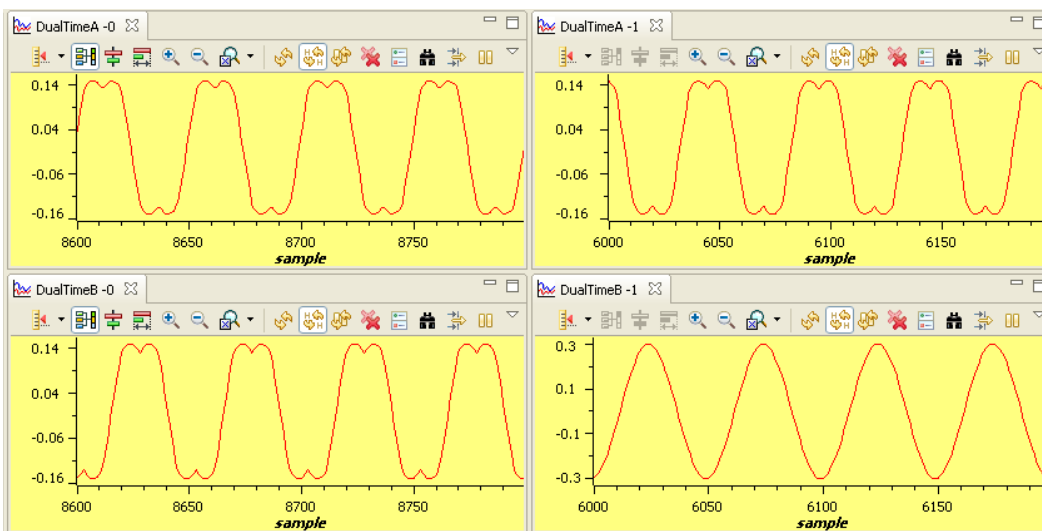


图 15. SVGEN, Ta, Tb, Tc 和 Tb-Tc 波形的输出

9.3 1B 级（测试 PWMDAC 宏）

对于内部信号值的实时监视，PWM DAC 是非常有用的工具。出现在 HV DMC 电路板上的 PWM DAC，它使用外部低通滤波器来生成波形（[Main]-J14，DAC-1 至 4）。一个简单一阶低通滤波器电阻电容 (RC) 电路被用来过滤高频分量。根据截止频率 (f_c) 来选择 R 和 C 值的选择（时间常数， τ 的选择），对于这种类型的滤波器，关系如下：

$$\tau = RC \frac{1}{2\pi f_c}$$

例如, $R = 1.8\text{k}\Omega$ 并且 $C = 100\text{ nF}$, 此时 $f_c = 884.2\text{Hz}$ 。这个截止频率必须低于 PWM 频率。通过使用上面的公式, 用户可以针对被监控的信号来定制低通滤波器。

DAC 电路低通滤波器 ([Main]-R10 至 13 和 [Main]-C15 至 C18) 与电路板上的 $2.2\text{k}\Omega$ 电阻和 220nF 电容一同提供。更多细节, 请参见《在 TMS320F280x 数字信号控制器上将 PWM 输出用作一个数模转换器》(SPAA88)。

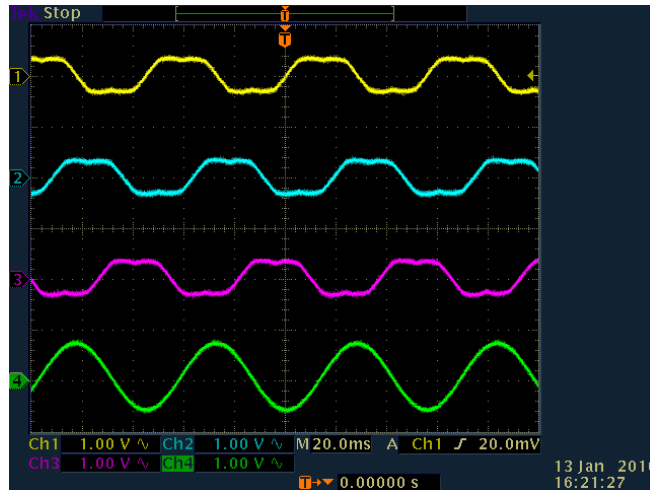


图 16. DAC-1-4 输出显示 T_a , T_b , T_c 和 $T_b - T_c$ 波形

9.4 1C 级 (PWM_MACRO 和反相器测试)

在验证了 1A 级内的 SVGEN_MACRO 模块后, PWM_MACRO 软件模块和 3 相反相器硬件通过查看低通滤波器的输出进行测试。针对这一用途, 如果使用外部直流电源的话, 逐步增加直流总线电压并使用一个示波器来检查 Vfb-U, V 和 W 测试点, 或者如果使用交流电源供电的话, 缓慢改变自耦变压器来生成直流总线电压。一旦直流总线电压大于 15V 至 20V, 您将开始观察反相器相位电压分压器, 而波形监控滤波器 (Vfb-U, Vfb-V, Vfb-W) 启用波形生成, 这样就确保了反相器正常运转。请注意, 缺省 RC 值针对交流电机状态观察人员采用的相位电压进行了优化。

CAUTION

验证了所有这些后, 减少直流总线电压, 使控制器脱离实时模式 (禁用), 并且将处理器复位 (详细情况, 请参见《HVMotorCtrl+PFC 运行指南》)。请注意, 每次测试后, 出于安全考虑, 需要重复此步骤。还请注意, 不适当的关断有可能将 PWM 暂停在某些特定状态, 在这些状态下, 可汲取高电流, 因此, 在进行这些试验时要小心。

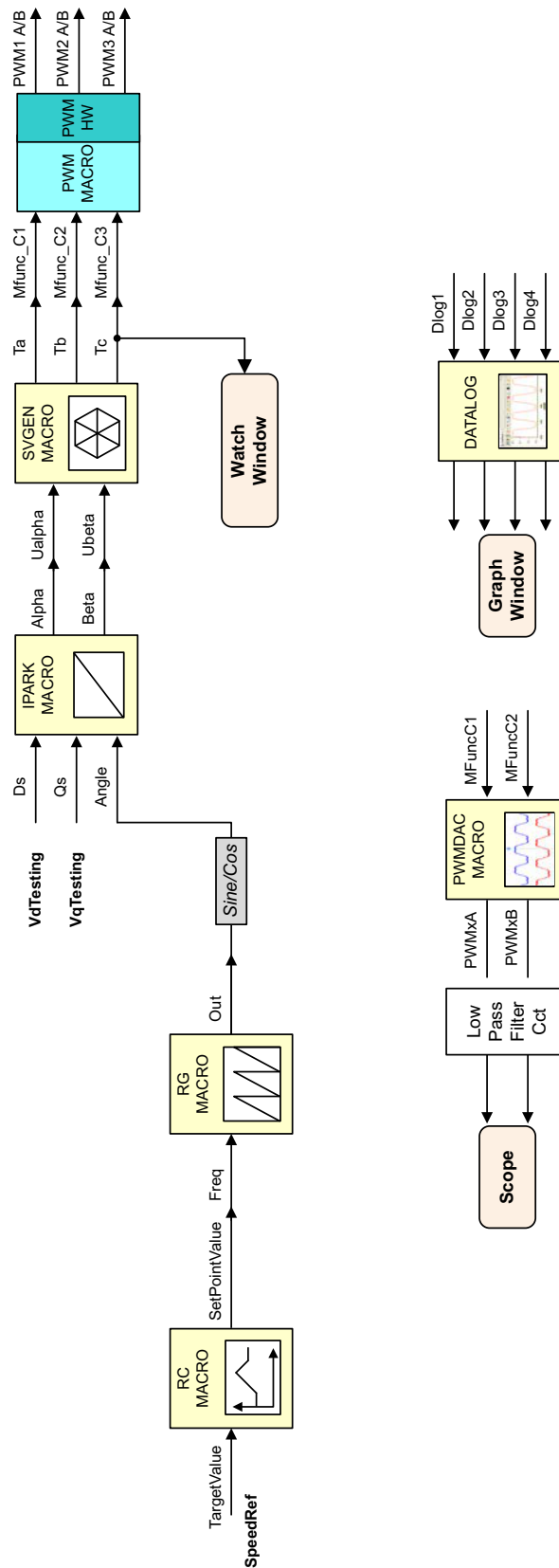


图 17.1 级 - 递增系统构建方框图

1 级验证目标独立模块，占空比和 PWM 周期。在这个级上，电机被断开。

9.5 2 级 - 递增构建

假定构建 1 部分已经成功完成，这个部分验证模数转换器，Clarke 和 Park 变换以及相位电压计算。现在，此电机可被连接至 HVDMC 电路板，这是因为 PWM 信号已成功通过 1 级递增构建验证。请注意开环试验意味着测试 ADC，反相器级，软件模块等。因此，不建议在负载下或不同的运行点上运行电机。

1. 打开 HVPM_Sensorless-Setting.h 并通过将 BUILDLEVEL 设定为 LEVEL2 (#define BUILDLEVEL LEVEL2 (定义构建级 2 级)) 来选择 2 级递增构建选项，并保存此文件。
2. 右键单击项目名称，单击 Rebuild Project。
3. 一旦此构建完成，单击 debug 按钮，复位 CPU，重新启动，启用实时模式并运行。
4. 在观察窗口中将“EnableFlag”设定为 1。名为“IsrTicker”的变量在观察窗口中递增，以确认中断正常运转。

在软件中，将被调整的关键变量汇总如下：

- SpeedRef(Q24)：用来改变每个部件中的转子速度。
- VdTesting(Q24)：用于改变每个部件中的 d 坐标轴电压
- VqTesting(Q24)：用于改变每个部件中的 q 坐标轴电压

开环测试期间，应该仔细调节 SpeedRef 和直流总线电压，这样，生成的反电动势将低于施加到电机绕组上的平均电压。这防止了电机停止转动或抖动。

9.6 2A 级 - 测试中的相位电压模块

在这个部分中，测试了相位电压计算模块，VOLT_MACRO。现在逐渐增加直流总线电压。可从下面的曲线图窗口中检查这个模块的输出：

- VphaseA, VphaseB 和 VphaseC 波形之间的相位间隔应该为 120° 。具体来讲，VphaseB 落后 VphaseA 120° ，而 VphaseC 领先 VphaseA 120° 。
- Valpha 波形应该与 VphaseA 波形一样。
- Valpha 波形应该以同样的振幅领先 Vbeta 波形 90° 。

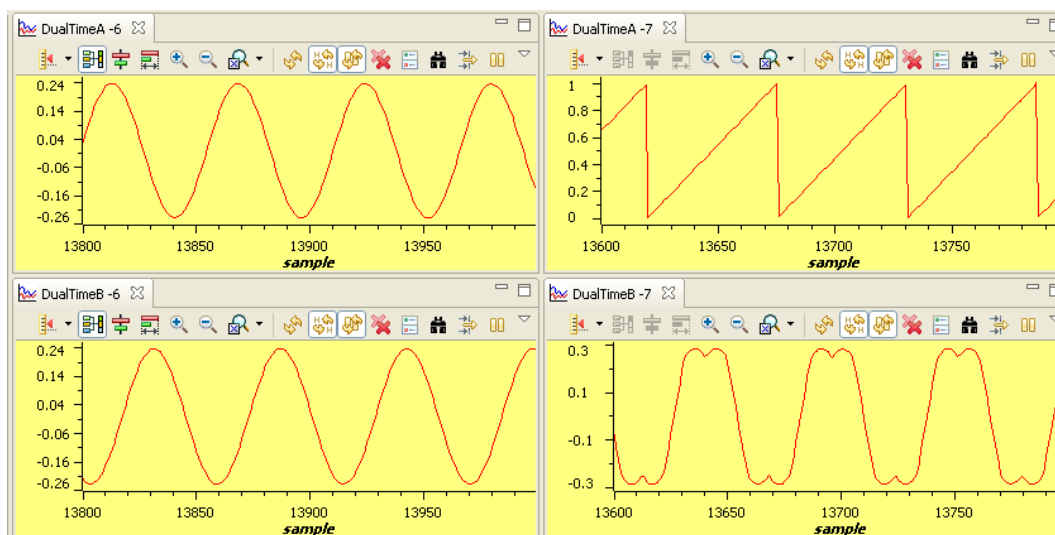


图 18. 使用 volt1 模块，rg1.Out 和 svgen_dq1.Ta 来计算相位 A 和 B 电压。

9.7 2B 级 - 测试中的 Clarke 模块

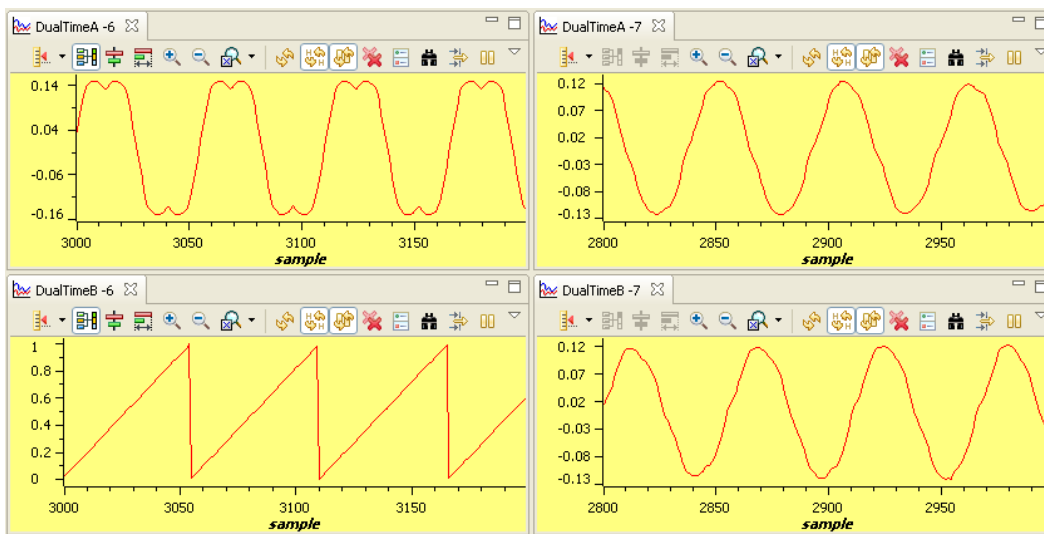
在这个部分中，Clarke 模块被测试。这三个被测得的线路电流在一个静止基准框架内被变换为两个相位 dq 电流。这个模块的输出可从曲线图窗口中被检查。

- clark1.Alpha 波形应该与 clark.As 波形一样。
- clark.Alpha 波形应该以同样的振幅领先 clark.Beta 波形 90°。

由于交流电机的属性，测得的线路电流必须滞后于重构相位电压。这很容易通过以下方式进行检查：

- clark1.Alpha 波形应该落后于 Valpha 波形，落后的角度为电机的电抗负载所固有的角度。
- clark1.Beta 波形应该以同样的角度落后于 Vbeta 波形。

如果之前步骤中的 clark1.Alpha 和 Valpha 或 clark1.Beta 和 Vbeta 波形并未真正影响滞后关系，那么在 PHASEVOLT_MACRO 模块的开头将 OutofPhase 设定为 1。可从曲线图窗口中检查这个测试的输出。



A 死区时间 = 0.83μsec, Vdcbus = 300V, dlog.prescalar = 3

图 19. Svgen_dq1.Ta, rg1.Out 和相位 A 和 B 电流的波形

9.8 2C 级 - 调整 PI 限值

请注意，d-q PI 输出的矢量和应该少于1.0，针对 SVGEN 宏的最大占空比。另外一个占空比限制因素是流经并联电阻器的电流，这取决于硬件和软件实施。根据应用需求 3，2 个或一个单个并联电阻器可被用于电流波形重建。具有更高编号的并联电阻器可实现更高的占空比运行和最佳的直流总线利用率。

使用缺省 VdTesting, VqTesting 和 SpeedRef 来运行系统，并且逐渐增加 VdTesting 和 VqTesting 值。同时，在观察窗口中观察电流波形。持续增加，直到您注意到电流波形失真，并且写下允许的最大 VdTesting 和 VqTesting 值。确保这些值与预期的 d-q 电流分量最大值一致，同时运行电机。这构建级之后，PI 输出自动生成电压基准并根据 d-q 电流来确定 PWM 占空比，因此，根据记录的 VdTesting 和 VqTesting 值来分别设定 pi_id.U 最大值和最小值，以及 pi_iq.U 最大值和最小值。

不使用正确的 PI 限值来运行电机会产生失真的电流波形以及不稳定的闭环运行，这有可能损坏硬件。

通过减少总线电压，在构建 1 的末尾所描述的那样使系统安全停止，使控制器脱离实时模式并复位。

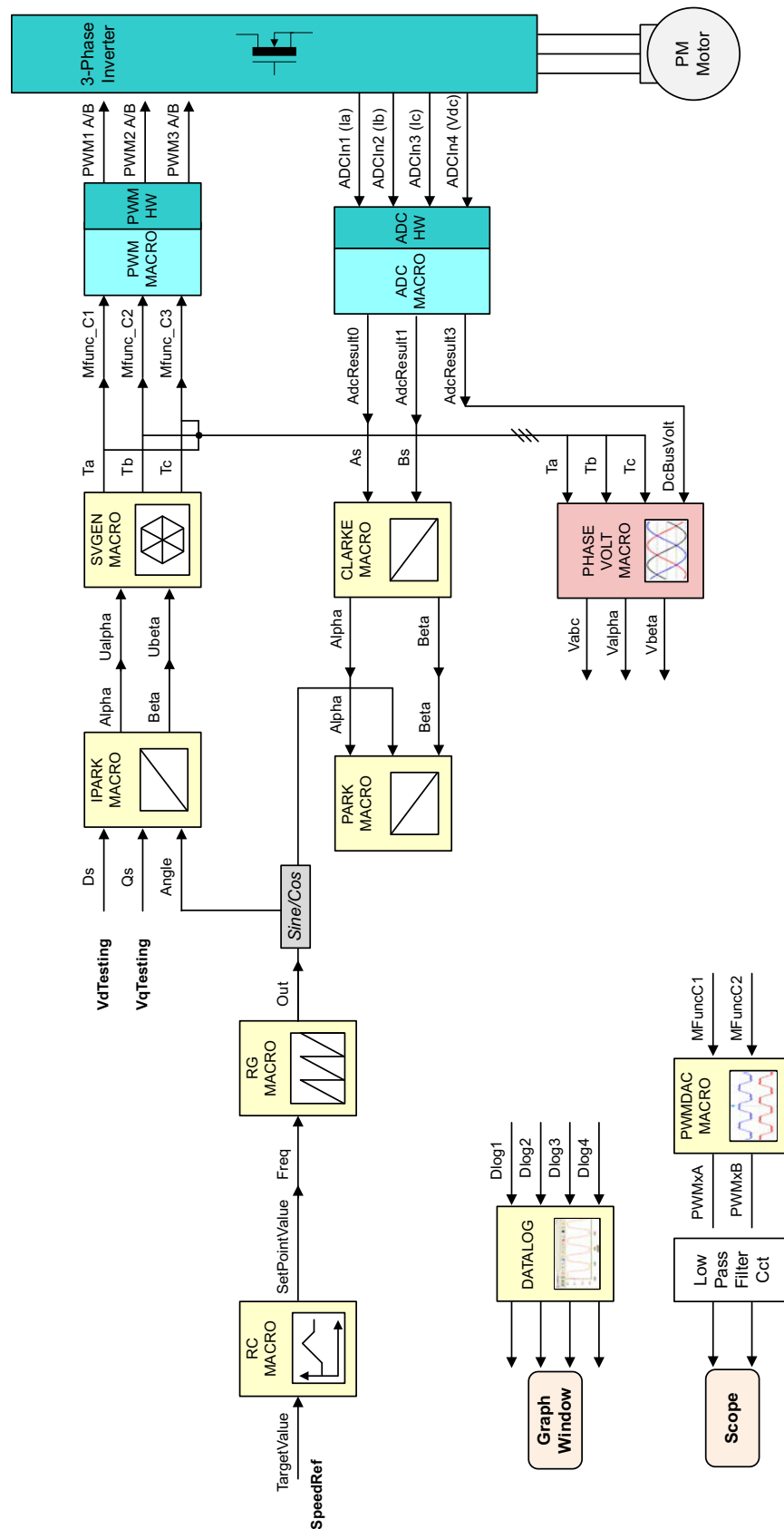


图 20.2 级 - 递增系统构建方框图

2 级验证模数转换，偏移补偿，Clarke 和 Park 变换和相位电压计算。

9.9 3 级递增构建

假定之前的部分已成功完成，这个部分验证了 PI 模块和速度测量模块执行的 dq 轴电流调节。要确认电流调节的运行，有必要调节两个 PI 控制器的增益以实现正确运行。

1. 打开 HVPM_Sensorless-Settings.h 并通过将 BUILDLEVEL 设定为 LEVEL3 (# define BUILDLEVEL LEVEL3 (定义构建级 3 级)) 来选择 3 级递增构建选项。
2. 右键单击项目名称并单击 Rebuild Project。
3. 一旦构建完成，单击 debug (调试) 按钮，复位 CPU，重新启动，启用实时模式并运行。
4. 在观察窗口中将“EnableFlag”设定为 1。名为“IsrTicker”的变量在观察窗口中增加，以确认中断正常运转。

在软件中，将被调整的关键变量汇总如下：

- SpeedRef(Q24)：用来改变每个部件中的转子速度。
- IdRef(Q24)：用于改变每个部件中的 d 坐标轴电压。
- IqRef(Q24)：用于改变每个部件中的 q 坐标轴电压。

在这个构建中，电机由交流输入电压供电，而 (AC) 电机电流由 PI 模块通过对电机电流的 park 变换来动态地调节。

关键步骤解释如下：

- 实时编译、载入和运行此程序。
- 将 SpeedRef 设定为 0.3 pu (如果基速不同的话，设定为其他合适的值)，将 IdRef 设定为一个特定的值以生产额定磁通。
- 逐渐增加自耦变压器和直流电源上的电压来获得适当的直流总线电压。
- 为了从电流环路切换至速度环路，请将软开关变量“lsw”添加至观察窗口。在此代码中，lsw 按如下方式管理环路设置：
 - lsw = 0，锁定电机的转子
 - lsw = 1，运行具有闭合电流环路的电机
- 使用持续刷新特性来检查观察窗口中的 pi_id.Fdb 以确定它是否继续跟踪针对 PI 模块的 pi_id.Ref。如果不是这样的话，请适当调整它的 PI 增益。
- 使用持续刷新特性来检查观察窗口中的 pi_iq.Fdb 以确定它是否继续跟踪针对 PI 模块的 pi_iq.Ref。如果不是这样的话，请适当调整它的 PI 增益。
- 尝试不同的 pi_id.Ref 和 pi_iq.Ref 值或 SpeedRef 来确认这两个 PI 模块。
- 对于两个 PI 控制器，可重新调整比例、积分、微分和积分校正增益来获得满意的响应。
- 通过减少总线电压，(如构建 1 的末尾所描述的那样)使系统安全停止，使控制器脱离实时模式并复位。现在电机应该停止，一旦被停止将终止调试会话。

当运行这个构建时，Code Composer Studio 曲线图内的电流波形应该如图 21 中显示的那样。⁽²⁾

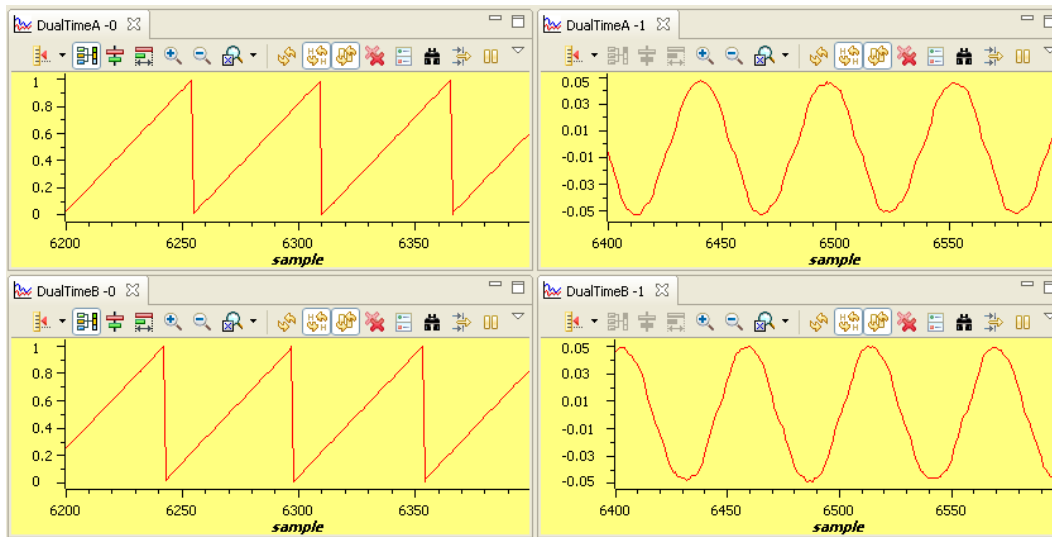


图 21. rg1.Out, 测得的 theta 和相位 A 和 B 电流波形

9.10 3B 级 - QEP 和 SPEED_FR 测试

这个部分验证 QEP1 驱动程序和它的速度计算。QEP 驱动宏确定转子的位置并从电机轴位置编码器脉冲中生成一个方向（转动的方向）信号。请确保递增编码器的输出被接至 [Main]-H1，而且 QEP 和 SPEED_FR 宏在 HVPM_Sensorless.c 文件中根据速度传感器的特性被适当地初始化。与电机控制文件夹中相关宏有关的 pdf 文件位于 www.ti.com/ctrlsuite - (libs/app_libs/motor_control)。

这些验证与速度测量相关的两个软件模块的步骤可描述如下：

- 将 SpeedRef 设定为 0.3 pu（如果基速不同的话，设定为其他合适的值）。
- 实时编译，加载，运行程序，然后增加自耦变压器和直流电源上的电压以获得适当的直流总线电压。
- 为了从电流环路切换至速度环路，请将软开关变量“lsw”添加至观察窗口。在此代码中，lsw 按如下方式管理环路设置：
 - lsw = 0，锁定电机的转子
 - lsw = 1，关闭电流环路
- 将 lsw 设定为 1。现在，电机的运行速度接近于基准速度。
- 用持续刷新特性在观察窗口中检查“speed1.speed”，看看测得的速度是否在速度基准附近。
- 尝试不同的 SpeedRef 值来测试速度，以确认这些模块。
- 使用示波器来观察来自 QEP_MACRO 模块的电角输出，ElecTheta，以及仿真转子角，rg1.Out，此转子角输出自具有外部低通滤波器的 PWM DAC 输出上的 RG_MACRO。
- 检查 ElecTheta 和 rg1.Out 是锯齿波形并具有同样的周期。如果测得的角度在相反的方向，那么改变连接至反相器输出（TB3 用于 HVDMC 套件）的电机电缆顺序。
- 如果不调节计算角度的话，Qep1.ElecTheta 应该稍微落后于 rg1.Out。
- 检查观察窗口，qep1.IndexSyncFlag 在每次手工复位为 0 时被设定回 0xF0。将不在观察窗口中的变量添加至观察窗口。

⁽²⁾ 死区时间 = 0.83μsec, Vdcbus = 300V, dlog.trig_value = 100

- 如果由于零点转子位置和已锁定转子位置间的角度偏移而需要调整校准角的话，`Qep1.ElecTheta` 应该稍微落后于 `rg1.Out`。
- 通过减少总线电压，（如构建 1 的末尾所描述的那样）使系统安全停止，使控制器脱离实时模式并复位。
- 编码器的校准角在下面详述的代码中被检测。请注意，这是一个针对无传感器 FOC 速度环路调节的可选步骤。如果您更希望使用编码器来调节速度环路并且采用 9.13 节中给出的系统配置，那么就无需精确的转子位置。然而，如果您如 9.15 节中显示的那样调节速度环路，那么需要精确的转子位置信息，并且必须检测校准角。

下一步，以下是验证或执行编码器校准角的关键步骤。

- 请确保在观察窗口中显示了 `EQep1Regs.QPOSCNT`，`EQep1Regs.QPOSILAT`，`Init_IFlag`，`qep1.CalibratedAngle` 和 `lsw`。
- 将 `SpeedRef` 设定为 0.3 pu（如果基速不同的话，设定为其他合适的值）。
- 实时编译，加载，运行程序，然后增加自耦变压器和直流电源上的电压以获得适当的直流总线电压。
- 锁定转子。
- 将 `lsw1` 设定为 1 来使电机旋转。当 QEP 检测到第一个零点信号时，`EQep1Regs.QPOSILAT` 寄存器将角度偏移锁存在初始转子位置和代码中的编码器索引之间。随后，由于它锁存每个零点信号的计数器值，`EQep1Regs.QPOSILAT` 被设定为 `EQep1Regs.QPOSCNT` 的最大值。在代码中，`qep1.CalibratedAngle` 保持最初的偏移值。可记录这个值以便在 `HVPM_Sensorless.c` 的初始化部分中初始化 `qep1.CalibratedAngle`，或者可以在每次电机重新启动时在代码中检测这个值。针对不同的启动，校准角也许会有所不同，并且可用以下公式表示：

$$\text{Calibration Angle} = \text{Offset Angle} \pm n \cdot \text{Line Encoder}$$

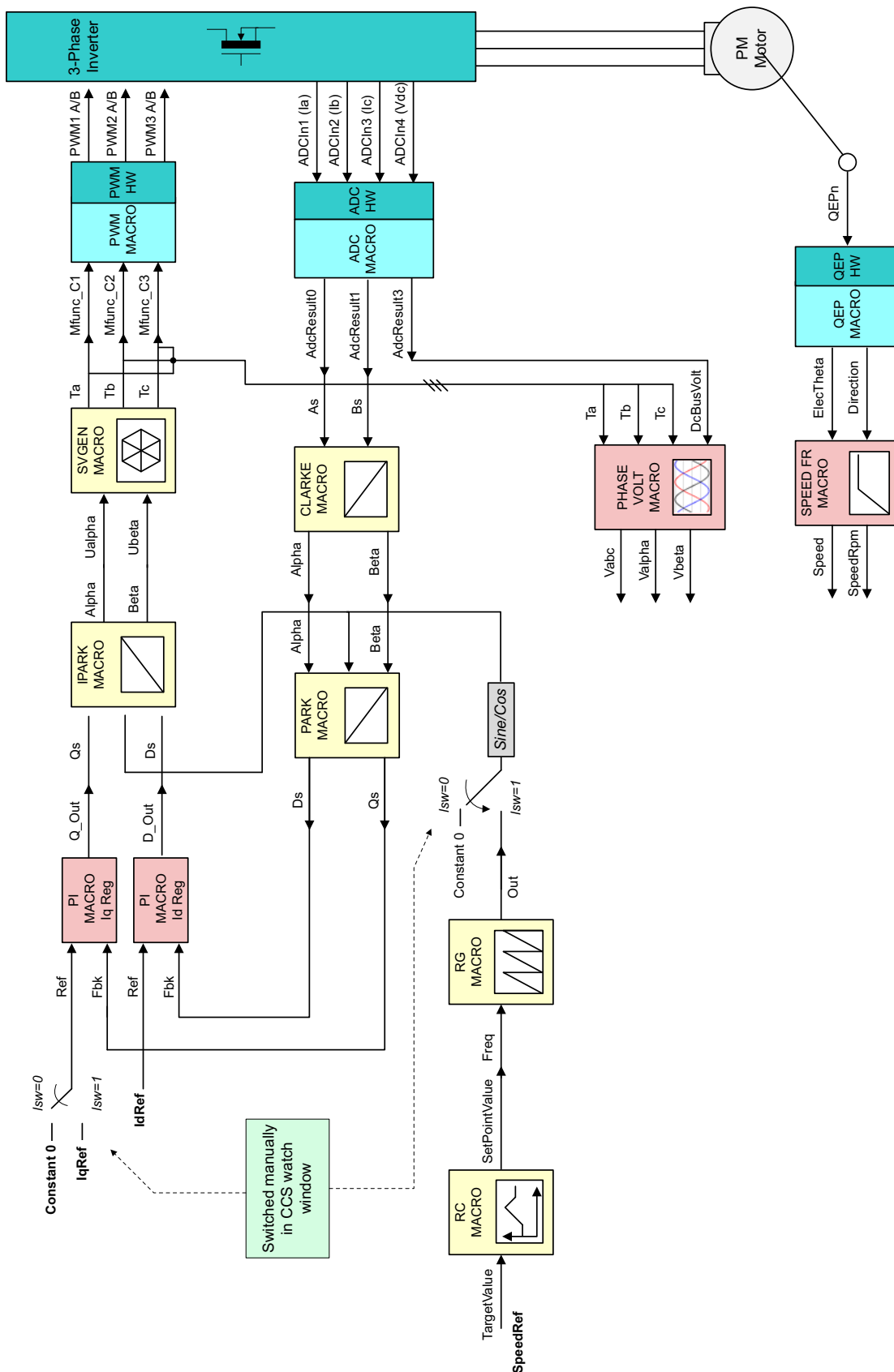


图 22.3 级 - 递增系统构建方框图

3 级验证 PI 宏和速度测量模块所执行的 dq 坐标轴电流调节。

9.11 4 级递增构建

假定成功完成了之前的部分，这个部分分别验证估算出的转子位置和 SMOPOS（滑动模式观察器）和 SPEED_EST 模块执行的速度估算。

1. 打开 HVPM_Sensorless-Settings.h 并通过将 BUILDLEVEL 设定为 LEVEL4（# define BUILDLEVEL LEVEL4（定义构建级 4 级））来选择 4 级递增构建选项。
2. 右键单击项目名称，单击 Rebuild Project。
3. 一旦此构建完成，单击 debug 按钮，复位 CPU，重新启动，启用实时模式并运行。
4. 在观察窗口中将“EnableFlag”设定为 1。名为“IsrTicker”的变量在观察窗口中递增，以确认中断正常运转。

- SpeedRef(Q24)：用来改变每个部件中的转子速度。
- IdRef(Q24)：用于改变每个部件中的 d 坐标轴电压。
- IqRef(Q24)：用于改变每个部件中的 q 坐标轴电压。

转子位置估算器内的滑动模式和低通滤波器增益（Kslide 和 Kslf）的调节也许对于低速运行很关键。

关键步骤可解释如下：

- 将 SpeedRef 设定为 0.3 pu（如果基速不同的话，设定为其他合适的值）。
- 实时编译、载入和运行此程序，然后增加自耦变压器和直流电源上的电压来获得适当的直流总线电压。
- 为了从电流环路切换至速度环路，请将软开关变量“lsw”添加至观察窗口。在此代码中，lsw 按如下方式管理环路设置：
 - lsw = 0，锁定电机的转子
 - lsw = 1，关闭电流环路
- 将 lsw 设定为 1。现在，电机的运行速度接近于基准速度。通过具有外部低通滤波器的 PWMDAC 和一个示波器来比较 smo1.Theta 和 rg1.Out。它们应该具有完全一样的小相位位移。
- 如果 smo1.Theta 未给出锯齿形波形，需要重新调节滑动模式观察器内的 Kslide 和 Kslf。
- 为了确认转子位置估算，请尝试不同的 SpeedRef 值。
- 使用持续刷新特性来比较 se1.WrHat（估算出的速度）和基准速度或观察窗口中的测得速度，看看是否应该几乎完全一样。
- 请尝试不同的 SpeedRef 值来确认这个开环速度估算器。
- 通过减少总线电压，（如构建 1 的末尾所描述的那样）使系统安全停止，使控制器脱离实时模式并复位。

当运行这个构建时，Code Composer Studio 曲线图内的电流波形应该如图 23 中显示的那样。⁽³⁾

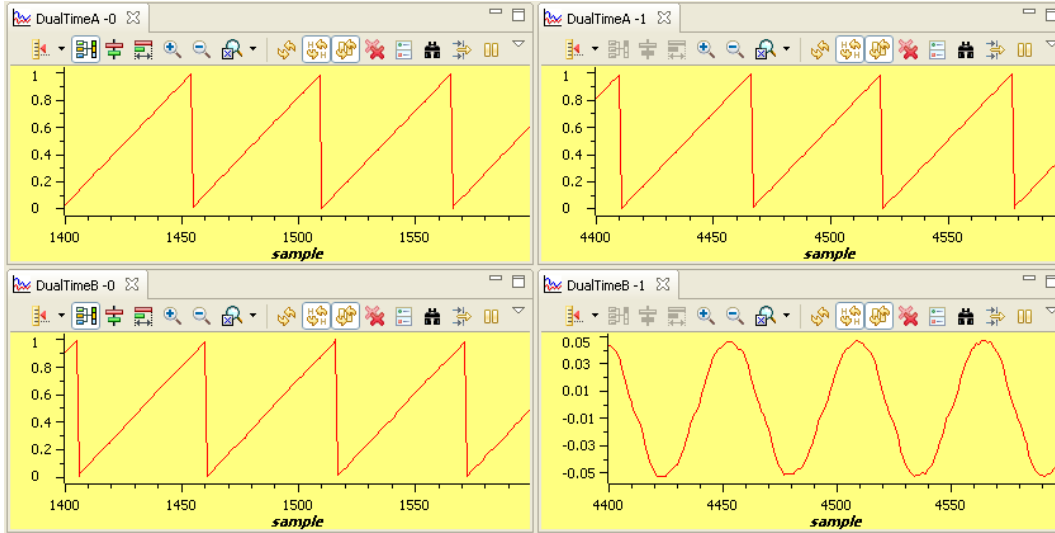


图 23. 测得的 theta，估算出的 theta (SMO)，rg1.Out 和相位 A 电流

⁽³⁾ dlog.trig_value = 100, 死区时间 = 1.66μsec, Vdcbus = 300V

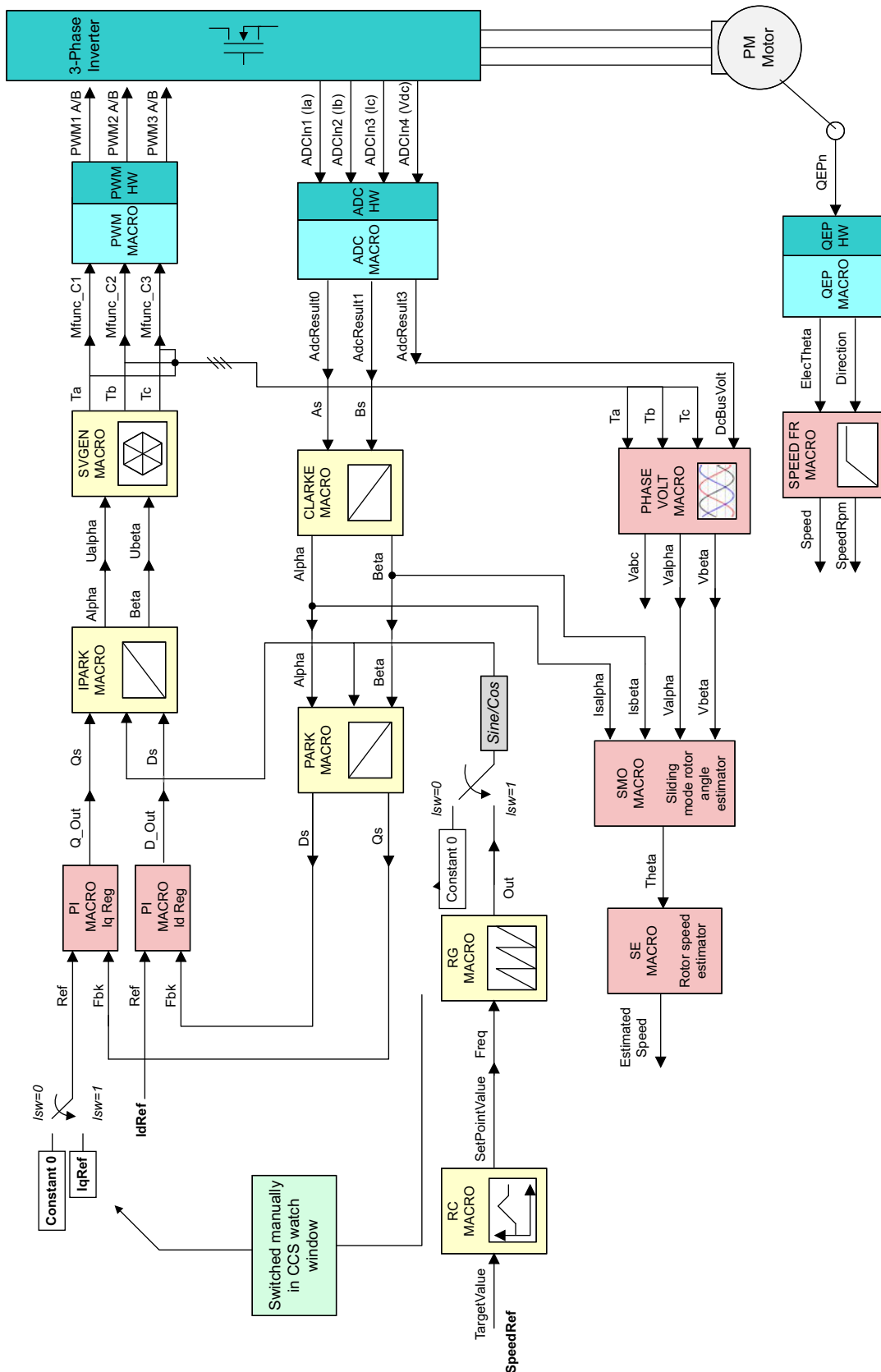


图 24.4 级 - 递增系统构建方框图

4 级验证转子位置和 SMO 和 SE 宏执行的速度估算。

9.12 5 级 - 递增构建

假定之前的部分已经成功完成，这个部分验证 PI 模块执行的速度调节器。通过将测得的速度用作一个反馈来闭合系统速度环路。

1. 打开 HVPM_Sensorless-Settings.h 并通过将 BUILDLEVEL 设定为 LEVEL5 (# define BUILDLEVEL LEVEL5 (定义构建级 5 级)) 来选择 5 级递增构建选项。
2. 右键单击项目名称并单击 Rebuild Project。
3. 一旦构建完成，单击 debug (调试) 按钮，复位 CPU，重新启动，启用实时模式并运行。
4. 在观察窗口中将“EnableFlag”设定为 1。名为“IsrTicker”的变量将持续增加。
5. 通过观察观察窗口中的变量来确认这一点。这确认系统中断运转正常。

在软件中，将被调整的关键变量汇总如下：

- SpeedRef(Q24)：用来改变每个部件中的转子速度。
- SpeedRef(Q24)：用于改变每个部件中的 d 坐标轴电压

9.13 5A 级

使用测得的速度关闭速度环路。关键步骤可解释如下：

- 实时编译、载入和运行程序。
- 将 SpeedRef 设定为 0.3 pu (如果基速不同的话，设定为其他合适的值)。
- 为了从电流环路切换至速度环路，请将软开关变量“lsw”添加至观察窗口。在此代码中，lsw 按如下方式管理环路设置：
 - lsw = 0，锁定电机的转子
 - lsw = 1，关闭电流环路
 - lsw = 2，关闭速度环路
- 将 lsw 设定为 1。逐渐增加自耦变压器和直流电源上的电压来获得适当的直流总线电压。现在，电机的运行速度接近于基准速度 (0.3pu)。下一步，将 lsw 设定为 2 并且关闭速度环路。
- 使用持续刷新特性来比较速度与观察窗口中的 SpeedRef，看看它是否应该几乎一样。
- 请尝试不同的 SpeedRef 值来确认这个速度 PI 模块。
- 对于速度 PI 控制器，可重新调整比例、积分、微分和积分校正增益来获得满意的响应。
- 在极低速度范围上，速度响应的性能严重依赖于磁通估算器计算出的准确转子磁通角。
- 通过减少总线电压，在构建 1 的末尾所描述的那样使系统安全停止，使控制器脱离实时模式并复位。
- 请注意 IdRef 始终被设定为零。

9.14 5B 级 (替代方法)

对于某些应用，同时调节速度 PI 和 SMO 不是一件容易的事。为了在环路中只测试 SMO，而不测试速度 PI，如图 26 中所示的那样，在代码中断开速度 PI 和 Iq PI 模块，并且将常量“Iqref”采用为针对 Iq PI 的基准。调节 SMO (Kslide) 后，电机应该平稳旋转，并且估算出的角度应该为清晰的锯齿形。

请注意，在这个系统配置中，速度不受控制，因此，一个非零转矩基准 (Iqref) 将在无负载时使电机以极快的速度旋转。在开始时将 I_{qref} 保持在较低的值，并且使用制动器、发电机等来加载电机 (如果电机足够小的话也可手工加载)。如果电机速度过低或电机生产的转矩不足以处理施加的负载，那么增加 I_{qref} 或减少负载量。调节 SMO 后，如图 30 中显示的那样添加速度 PI 到系统中，并且在需要时调整 PI 系数。这个方法有助于您分别调节 SMO 和速度 PI。

如果在一个定制的反相器上执行这个测试，或者使用了不同的电机，那么：

- 请检查 HVPM_Sensorless-Setting.h 内的参数 请确保基 (pu) 量被设定为最大可测得的电流、电压等，并且电机电气参数是正确的。
- 为了不使 PI 输出饱和，直流总线电压应该足够高
- 再次运行同一个试验并保持调节 SMO 增益

9.15 5C 级（替代方法）

使用 controlSUITE 内 PMSM 项目的无传感器 FOC 中提出的最终系统配置 这使得您能够免除位置估算算法，并且采用精确的位置和速度反馈来调节速度环路。有关这个系统配置的更详细信息，请参考详细解释递增构建级的 PMSM 传感 FOC 实验室手册。

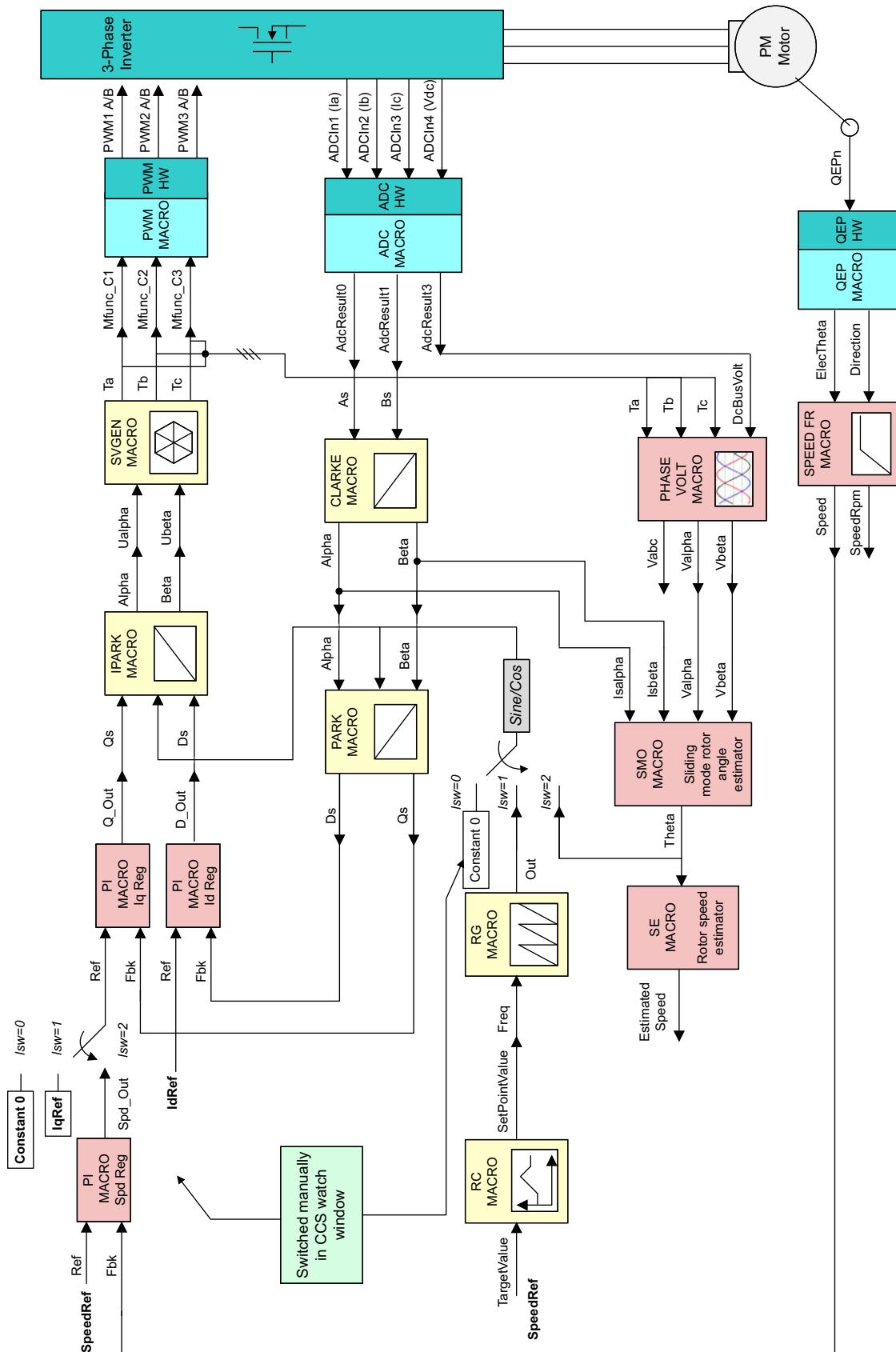


图 25. 5A 级 - 递增系统构建方框图

5 级验证速度 PI 宏和速度环路。

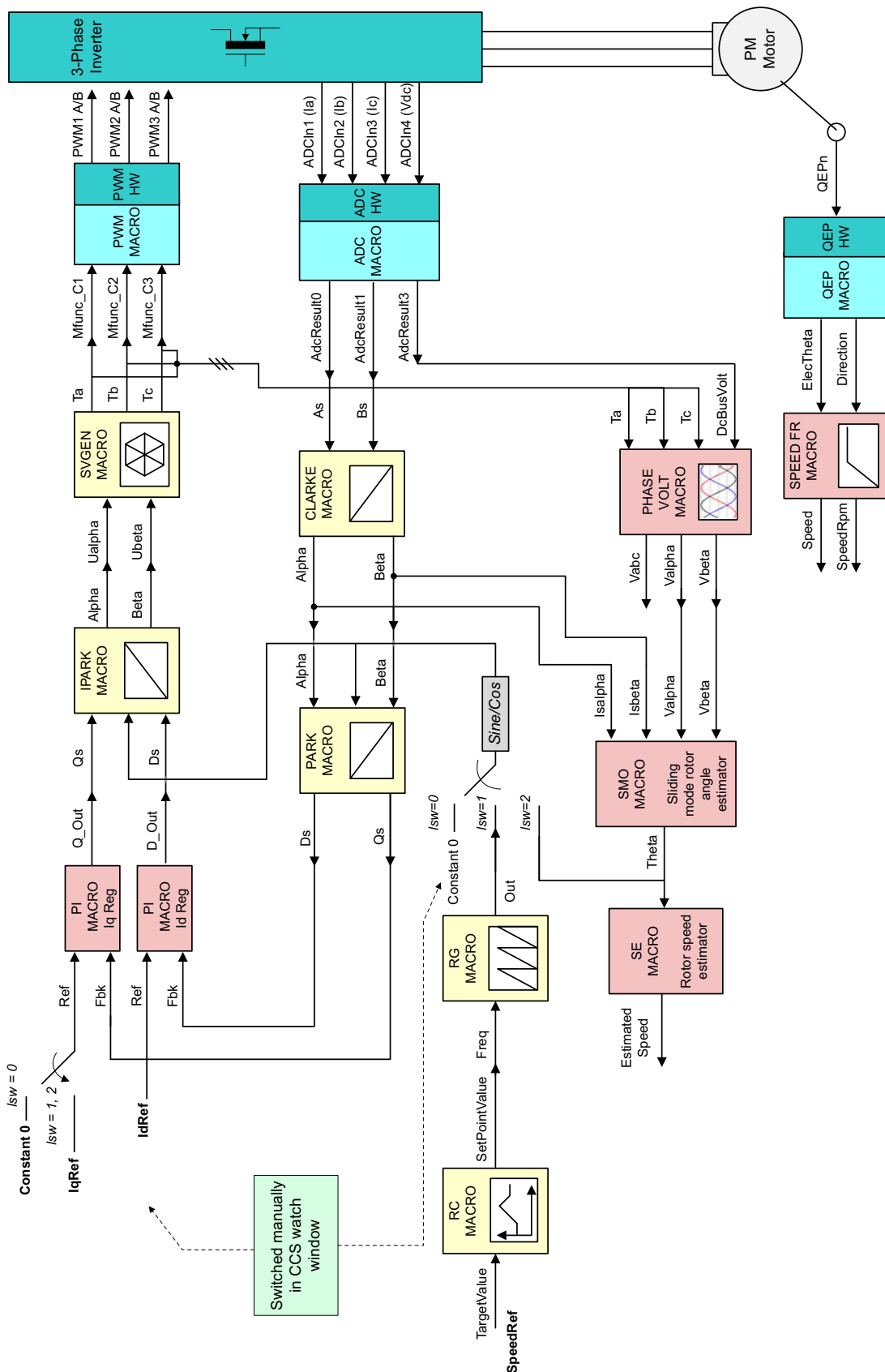


图 26. 5B 级 - 递增系统构建方框图

9.16 6 级递增构建

假定之前的部分已经成功完成，这个部分验证 PI 模块执行的速度调节器。通过将测得的速度用作一个反馈来闭合系统速度环路。

1. 打开 `HVPM_Sensorless-Settings.h` 并通过将 `BUILDLLEVEL` 设定为 `LEVEL6` (`# define BUILDLLEVEL LEVEL6` (定义构建级 6 级)) 来选择 6 级递增构建选项。
2. 右键单击项目名称并单击 `Rebuild Project`。
3. 一旦构建完成，单击 `debug` (调试) 按钮，复位 CPU，重新启动，启用实时模式并运行。
4. 在观察窗口中将“`EnableFlag`”设定为 1。名为“`IsrTicker`”的变量将持续增加。
5. 通过观察观察窗口中的变量来确认这一点。这确认系统中断运转正常。

在软件中，将被调整的关键变量汇总如下：

- `SpeedRef(Q24)`：用来改变每个部件中的转子速度。
- `SpeedRef(Q24)`：用来改变每个部件中的转子速度

使用测得的速度关闭速度环路。关键步骤可解释如下：

- 实时编译、载入和运行程序。
- 将 `SpeedRef` 设定为 0.3 pu (如果基速不同的话，设定为其他合适的值)。
- 为了从电流环路切换至速度环路，请将软开关变量“`Isw`”添加至观察窗口。在此代码中，`Isw1` 按如下方式管理环路设置：
 - `Isw = 0`，锁定电机的转子
 - `Isw = 1`，关闭电流环路
 - `Isw = 2`，关闭速度环路
- 将 `Isw` 设定为 1。逐渐增加自耦变压器和直流电源上的电压来获得适当的直流总线电压。现在，电机的运行速度接近于基准速度 (0.3pu)。下一步，将 `Isw` 设定为 2 并且关闭速度环路。几次测试后，您可以根据负载-速度配置来确定关闭速度环路的最佳时间，然后在代码中关闭速度环路。对于大多数应用，可在电机速度达到 `SpeedRef` 前关闭速度环路。
- 使用持续刷新特性来比较 `se1.WrHat` 与观察窗口中的 `SpeedRef`，看看它是否应该几乎一样。
- 请尝试不同的 `SpeedRef` 值来确认这个速度 PI 模块。
- 对于速度 PI 控制器，可重新调整比例、积分、微分和积分校正增益来获得满意的响应。
- 在极低速度范围上，速度响应的性能严重依赖于磁通估算器计算出的准确转子磁通角。
- 通过减少总线电压，在构建 1 的末尾所描述的那样使系统安全停止，使控制器脱离实时模式并复位。
- 请注意 `IdRef` 始终被设定为零。

注： SMO 模块内的一阶低通滤波器导致少量的估算角延迟。为了实现准确的磁场定向，建议补偿这个延迟。一旦检测到针对不同运转点的延迟，可借助简单的二阶或三阶等式来内插这些延迟，并可将这个等式添加到代码中。SMO 的细节请参考 `smopos.pdf`：
controlSUITE\libs\app_libs\motor_control\math_blocks\4.0\~Docs

当运行这个构建时，CCS 曲线图中的电流波形应该显示如下：⁽⁴⁾

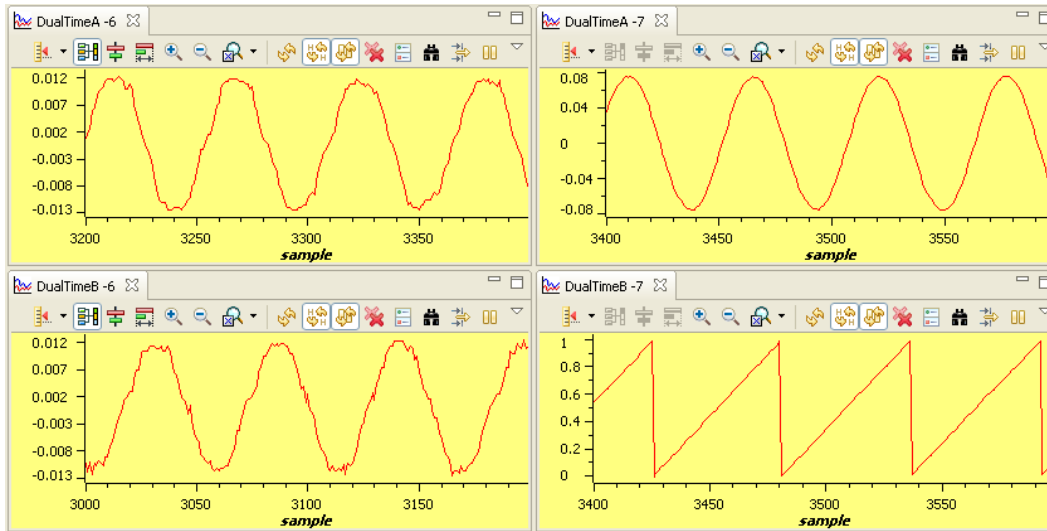


图 27. 相位 A 和 B 电流波形，计算得出的相位 A 电压，以及无负载和 0.3pu 速度下，SMO 估算出的 theta

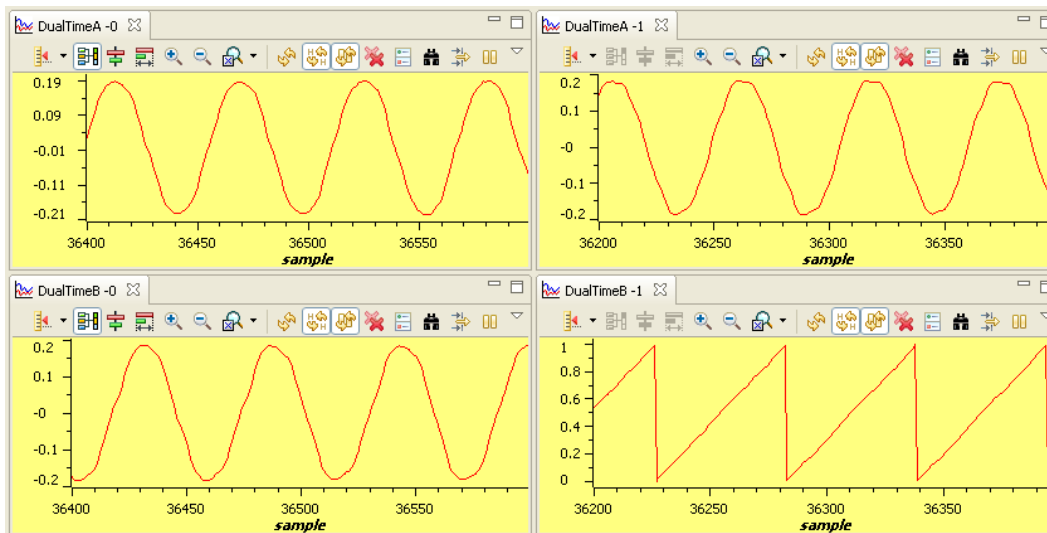


图 28. 相位 A 和 B 电流波形，计算得出的相位 A 电压，以及 0.33pu 负载和 0.5pu 速度下，SMO 估算出的 theta

⁽⁴⁾ dlog.trig_value = 100, 死区时间 = 1.66μsec, Vdcbus = 300V, pi_spd.Kp = 1.0

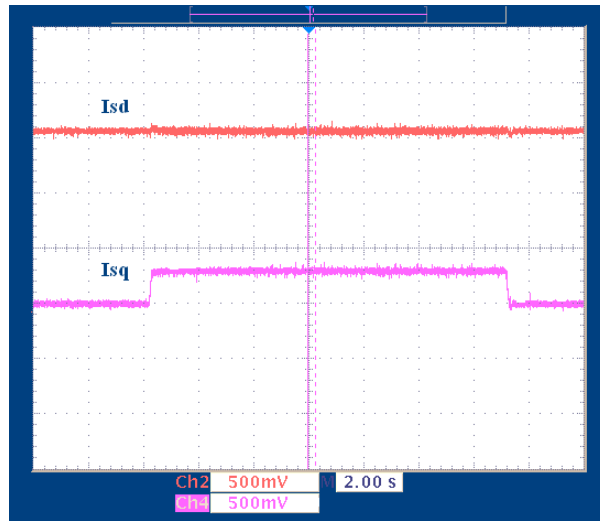


图 29. 监控来自 PWM DAC 输出的 0.33pu 步长-负载和 0.5pu 速度下的同步基准框架内定子电流的磁通和转矩分量

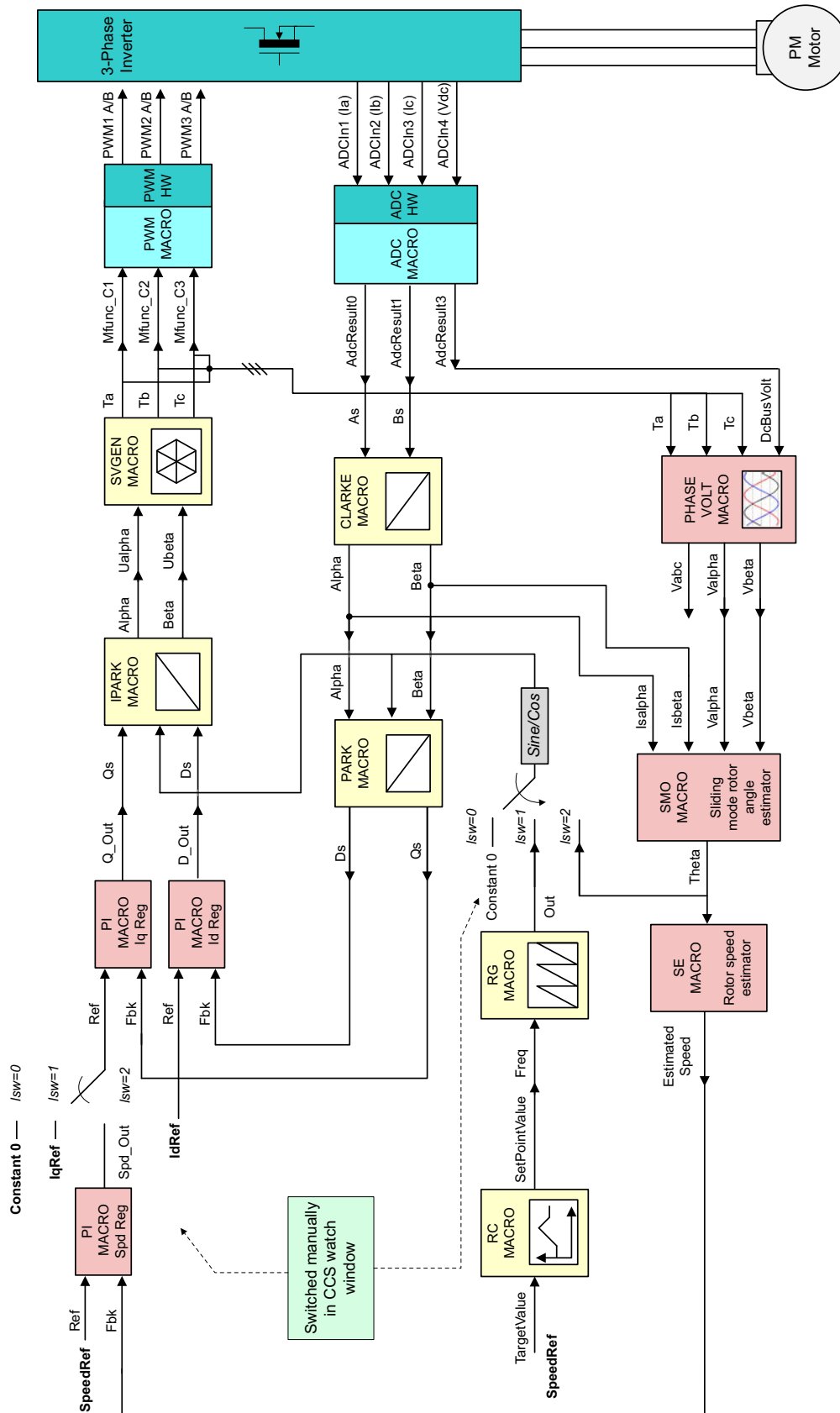


图 30.6 级 - 递增系统构建方框图

10 参考书目

- 《在 TMS320F280x 数字信号控制器上将 PWM 输出用作一个数模转换器》 ([SPRAA88](#))
- 《优化数字电机控制 (DMC) 库》 ([SPRAAK2](#))

重要声明

德州仪器(TI) 及其下属子公司有权根据 JESD46 最新标准, 对所提供的产品和服务进行更正、修改、增强、改进或其它更改, 并有权根据 JESD48 最新标准中止提供任何产品和服务。客户在下订单前应获取最新的相关信息, 并验证这些信息是否完整且是最新的。所有产品的销售都遵循在订单确认时所提供的TI 销售条款与条件。

TI 保证其所销售的组件的性能符合产品销售时 TI 半导体产品销售条件与条款的适用规范。仅在 TI 保证的范围内, 且 TI 认为有必要时才会使用测试或其它质量控制技术。除非适用法律做出了硬性规定, 否则没有必要对每种组件的所有参数进行测试。

TI 对应用帮助或客户产品设计不承担任何义务。客户应对其使用 TI 组件的产品和应用自行负责。为尽量减小与客户产品和应用相关的风险, 客户应提供充分的设计与操作安全措施。

TI 不对任何 TI 专利权、版权、屏蔽作品权或其它与使用了 TI 组件或服务的组合设备、机器或流程相关的 TI 知识产权中授予的直接或隐含权作出任何保证或解释。TI 所发布的与第三方产品或服务有关的信息, 不能构成从 TI 获得使用这些产品或服务的许可、授权、或认可。使用此类信息可能需要获得第三方的专利权或其它知识产权方面的许可, 或是 TI 的专利权或其它知识产权方面的许可。

对于 TI 的产品手册或数据表中 TI 信息的重要部分, 仅在没有对内容进行任何篡改且带有相关授权、条件、限制和声明的情况下才允许进行复制。TI 对此类篡改过的文件不承担任何责任或义务。复制第三方的信息可能需要服从额外的限制条件。

在转售 TI 组件或服务时, 如果对该组件或服务参数的陈述与 TI 标明的参数相比存在差异或虚假成分, 则会失去相关 TI 组件或服务的所有明示或暗示授权, 且这是不正当的、欺诈性商业行为。TI 对任何此类虚假陈述均不承担任何责任或义务。

客户认可并同意, 尽管任何应用相关信息或支持仍可能由 TI 提供, 但他们将独力负责满足与其产品及其应用中使用的 TI 产品相关的所有法律、法规和安全相关要求。客户声明并同意, 他们具备制定与实施安全措施所需的全部专业技术和知识, 可预见故障的危险后果、监测故障及其后果、降低有可能造成人身伤害的故障的发生机率并采取适当的补救措施。客户将全额赔偿因在此类安全关键应用中使用任何 TI 组件而对 TI 及其代理造成的任何损失。

在某些场合中, 为了推进安全相关应用有可能对 TI 组件进行特别的促销。TI 的目标是利用此类组件帮助客户设计和创立其特有的可满足适用的功能安全性标准和要求的终端产品解决方案。尽管如此, 此类组件仍然服从这些条款。

TI 组件未获得用于 FDA Class III (或类似的生命攸关医疗设备) 的授权许可, 除非各方授权官员已经达成了专门管控此类使用的特别协议。

只有那些 TI 特别注明属于军用等级或“增强型塑料”的 TI 组件才是设计或专门用于军事/航空应用或环境的。购买者认可并同意, 对并非指定面向军事或航空航天用途的 TI 组件进行军事或航空航天方面的应用, 其风险由客户单独承担, 并且由客户独力负责满足与此类使用相关的所有法律和法规要求。

TI 已明确指定符合 ISO/TS16949 要求的产品, 这些产品主要用于汽车。在任何情况下, 因使用非指定产品而无法达到 ISO/TS16949 要求, TI 不承担任何责任。

	产品		应用
数字音频	www.ti.com.cn/audio	通信与电信	www.ti.com.cn/telecom
放大器和线性器件	www.ti.com.cn/amplifiers	计算机及周边	www.ti.com.cn/computer
数据转换器	www.ti.com.cn/dataconverters	消费电子	www.ti.com.cn/consumer-apps
DLP® 产品	www.dlp.com	能源	www.ti.com.cn/energy
DSP - 数字信号处理器	www.ti.com.cn/dsp	工业应用	www.ti.com.cn/industrial
时钟和计时器	www.ti.com.cn/clockandtimers	医疗电子	www.ti.com.cn/medical
接口	www.ti.com.cn/interface	安防应用	www.ti.com.cn/security
逻辑	www.ti.com.cn/logic	汽车电子	www.ti.com.cn/automotive
电源管理	www.ti.com.cn/power	视频和影像	www.ti.com.cn/video
微控制器 (MCU)	www.ti.com.cn/microcontrollers		
RFID 系统	www.ti.com.cn/rfidsys		
OMAP应用处理器	www.ti.com.cn/omap		
无线连通性	www.ti.com.cn/wirelessconnectivity	德州仪器在线技术支持社区	www.deyisupport.com

邮寄地址: 上海市浦东新区世纪大道 1568 号, 中建大厦 32 楼 邮政编码: 200122
Copyright © 2013 德州仪器 半导体技术 (上海) 有限公司