

# 集成过流检测功能的双向低侧相电流感测

Arjun Prakash, 电流感测产品



电机控制应用中的传感器至关重要。传感器可提供转矩、温度、位置和速度等重要信息。当今的传感器技术得到长足发展，精度、性能和可靠性显著提升，同时降低了成本。此外，当前的技术支持在同一传感器内集成多种功能，致力于应对系统级挑战。电机控制中使用多种传感器提供反馈和保护。电机控制反馈和保护的核心组件之一是电流感测放大器。

## 低侧相电流感测

在直流刷式/无刷驱动架构采用的电机控制中，低侧电流感测是测量低共模电压所产生电流最具成本效益的解决方案。低侧感测通过控制器接地端与系统接地端之间连接的外部分流器实现，如图 1 所示。使用低侧感测的一项基本要求是放大器支持低于接地电压的共模电压。由于外部分流器连接控制器接地端与系统接地端，因此分流器和电流感测放大器必须采用最优布局，从而最大限度提升电流测量精度。德州仪器 (TI) 的电流感测放大器专门经过设计和出厂校准，可确保降低总体系统误差。

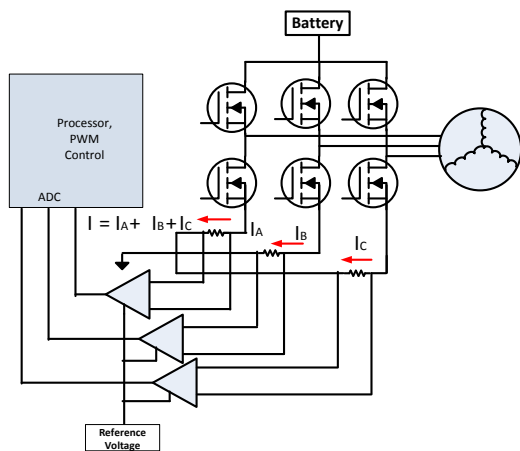


图 1. 低侧电流感测

## 双向低侧相电流感测

在电机控制中，电机需要得到严格的过流保护，对于高功率系统尤为如此。当因过热产生的过量电流流经电机时，电机内的线圈将发生故障，导致电机永久受损。图 2 所示为控制器由相位 1 切换至相位 2 时，电机在短时间内作为交流发电机，将电流转回控制器。为此，必须使用一个双向电流感测放大器监测并保护电机及控制器。

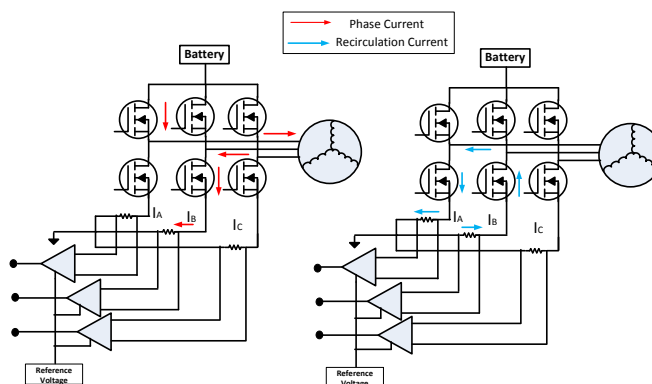


图 2. 不断变化的负载基准

## 过流保护

电机控制电路实现的一项核心功能 是过流保护 (OCP)。系统中的低侧输出电流通过处理器的模数转换器 (ADC) 进行采样。如果处理器检测到采样的输出电流超出该阈值，控制器可能关断。这是实现 OCP 最为简单方法，但缺点是 ADC 转换的延迟有所增加。如果需要提升保护速度，可按图 3 所示连接一个双路比较器。确认报警后，比较器的双路输出可与 GPIO 轻松相连，从而触发关断命令序列或操作。采用双路比较器执行低侧感测的一项缺点是需要使用更多组件实现 OCP。

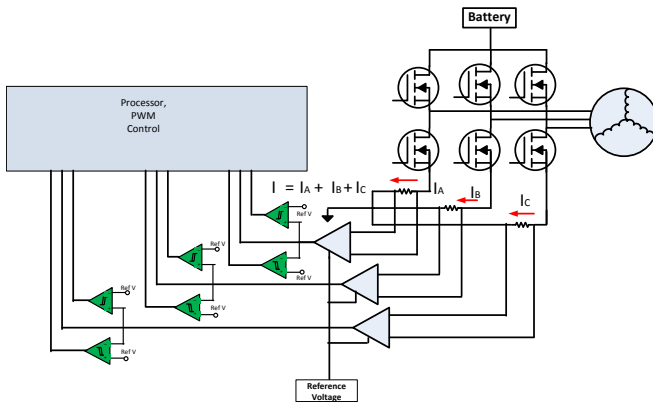


图 3. INA210: 专用电流感测放大器

INA303 具备一个高共模双向电流感测放大器以及两个高速比较器，配置为检测过流条件。INA303 比较器包含于窗口配置中。该器件配有一个可调节限制阈值范围，该范围通过一个外部限值设定电阻进行设置。该分流监测计能够测量 0V 至 36V 共模电压范围内的差分电压信号，不会受到电源影响。开漏报警输出可配置为透明模式（输出状态与输入状态保持一致）或锁存模式（报警输出在锁存复位时清除）。比较器 1 的报警响应时间低于 1μs，而比较器 2 的报警响应时间可通过一个外部电容在 3μs 至 10s 的范围内进行设置。

图 4 所示为 INA303 在低侧电机驱动应用中针对相位 1 采用的配置。对于相位 2 和相位 3 测量，额外需要使用两个 INA303。INA303 的最高偏移电压为 35μV，漂移为 0.5μV/°C。凭借低偏移、低漂移和低增益误差，该器件可在不同温度条件下实现精确测量。该器件的输出转换率为 4V/μs，在窄脉冲和低占空比条件下能够精确测量相电流。ALERT1 的延迟为 1μs，ALERT2 引脚的可编程延迟范围为 3μs 至 10s，支持针对各种应用进行编程。INA303 的模拟输出可与处理器的 ADC 相连。与此同时，两比较器的输出可与处理器的 GPIO 相连。比较器 1 的阈值可通过 RLIMIT1 电阻进行设置。比较器 2 的下限阈值可通过 RLIMIT2 电阻进行设置。上述配置防止电流超出安全工作范围，避免电机和控制器受损。

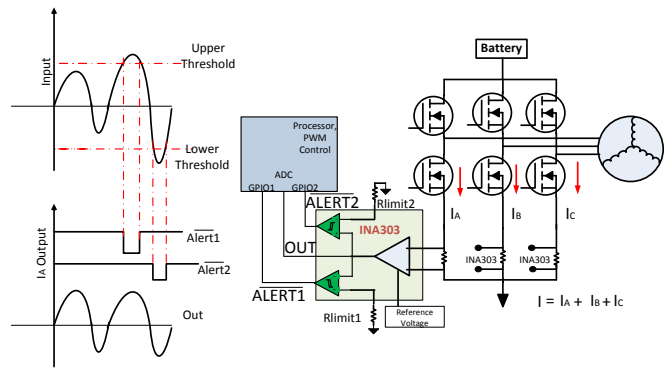


图 4. 使用 INA303 进行低侧感测

### 备选器件建议

如果系统仅需一种过流功能，推荐使用 INA300 器件。INA300 仅是一款电流感测比较器。INA300 提供多种响应时间可供选择。最短响应时间为 10μs。

对于 仅需一种过流阈值的应用，推荐使用 INA301 器件

与 INA303 相似，INA302 可用于 需要两种过流报警的应用。例如，当警告条件与严重故障条件各自需要独立阈值时，可使用 INA302。

表 1. 备选器件建议

器件	优化参数	性能平衡
INA300	封装	无模拟输出，响应较慢
INA301	响应时间，封装	单一报警

表 2. 相关 TI 技术报告

SBOA160	《高精度、低漂移直列式电机电流测量》
SBOA162	《测量电流以检测超限条件》
SBOA163	《实现过流保护的高侧电机电流监测》

## 有关 TI 设计信息和资源的重要通知

德州仪器 (TI) 公司提供的技术、应用或其他设计建议、服务或信息，包括但不限于与评估模块有关的参考设计和材料（总称“TI 资源”），旨在帮助设计人员开发整合了 TI 产品的应用；如果您（个人，或如果是代表贵公司，则为贵公司）以任何方式下载、访问或使用了任何特定的 TI 资源，即表示贵方同意仅为该等目标，按照本通知的条款进行使用。

TI 所提供的 TI 资源，并未扩大或以其他方式修改 TI 对 TI 产品的公开适用的质保及质保免责声明；也未导致 TI 承担任何额外的义务或责任。TI 有权对其 TI 资源进行纠正、增强、改进和其他修改。

您理解并同意，在设计应用时应自行实施独立的分析、评价和判断，且应全权负责并确保应用的安全性，以及您的应用（包括应用中使用的 TI 产品）应符合所有适用的法律法规及其他相关要求。您就您的应用声明，您具备制订和实施下列保障措施所需的一切必要专业知识，能够 (1) 预见故障的危险后果，(2) 监视故障及其后果，以及 (3) 降低可能导致危险的故障几率并采取适当措施。您同意，在使用或分发包含 TI 产品的任何应用前，您将彻底测试该等应用和该等应用所用 TI 产品的功能。除特定 TI 资源的公开文档中明确列出的测试外，TI 未进行任何其他测试。

您只有在为开发包含该等 TI 资源所列 TI 产品的应用时，才被授权使用、复制和修改任何相关单项 TI 资源。但并未依据禁止反言原则或其他法理授予您任何 TI 知识产权的任何其他明示或默示的许可，也未授予您 TI 或第三方的任何技术或知识产权的许可，该等产权包括但不限于任何专利权、版权、屏蔽作品权或与使用 TI 产品或服务的任何整合、机器制作、流程相关的其他知识产权。涉及或参考了第三方产品或服务的信息不构成使用此类产品或服务的许可或与其相关的保证或认可。使用 TI 资源可能需要您向第三方获得对该等第三方专利或其他知识产权的许可。

TI 资源系“按原样”提供。TI 兹免除对 TI 资源及其使用作出所有其他明确或默认的保证或陈述，包括但不限于对准确性或完整性、产权保证、无复发故障保证，以及适销性、适合特定用途和不侵犯任何第三方知识产权的任何默认保证。

TI 不负责任何申索，包括但不限于因组合产品所致或与之有关的申索，也不为您辩护或赔偿，即使该等产品组合已列于 TI 资源或其他地方。对因 TI 资源或其使用引起或与之有关的任何实际的、直接的、特殊的、附带的、间接的、惩罚性的、偶发的、从属或惩戒性损害赔偿，不管 TI 是否获悉可能会产生上述损害赔偿，TI 概不负责。

您同意向 TI 及其代表全额赔偿因您不遵守本通知条款和条件而引起的任何损害、费用、损失和/或责任。

本通知适用于 TI 资源。另有其他条款适用于某些类型的材料、TI 产品和服务的使用和采购。这些条款包括但不限于适用于 TI 的半导体产品 (<http://www.ti.com/sc/docs/stdterms.htm>)、评估模块和样品 (<http://www.ti.com/sc/docs/sampters.htm>) 的标准条款。

邮寄地址：上海市浦东新区世纪大道 1568 号中建大厦 32 楼，邮政编码：200122  
Copyright © 2017 德州仪器半导体技术（上海）有限公司

## 有关 TI 设计信息和资源的重要通知

德州仪器 (TI) 公司提供的技术、应用或其他设计建议、服务或信息，包括但不限于与评估模块有关的参考设计和材料（总称“TI 资源”），旨在帮助设计人员开发整合了 TI 产品的应用；如果您（个人，或如果是代表贵公司，则为贵公司）以任何方式下载、访问或使用了任何特定的 TI 资源，即表示贵方同意仅为该等目标，按照本通知的条款进行使用。

TI 所提供的 TI 资源，并未扩大或以其他方式修改 TI 对 TI 产品的公开适用的质保及质保免责声明；也未导致 TI 承担任何额外的义务或责任。TI 有权对其 TI 资源进行纠正、增强、改进和其他修改。

您理解并同意，在设计应用时应自行实施独立的分析、评价和判断，且应全权负责并确保应用的安全性，以及您的应用（包括应用中使用的 TI 产品）应符合所有适用的法律法规及其他相关要求。您就您的应用声明，您具备制订和实施下列保障措施所需的一切必要专业知识，能够 (1) 预见故障的危险后果，(2) 监视故障及其后果，以及 (3) 降低可能导致危险的故障几率并采取适当措施。您同意，在使用或分发包含 TI 产品的任何应用前，您将彻底测试该等应用和该等应用所用 TI 产品的功能。除特定 TI 资源的公开文档中明确列出的测试外，TI 未进行任何其他测试。

您只有在为开发包含该等 TI 资源所列 TI 产品的应用时，才被授权使用、复制和修改任何相关单项 TI 资源。但并未依据禁止反言原则或其他法律授予您任何 TI 知识产权的任何其他明示或默示的许可，也未授予您 TI 或第三方的任何技术或知识产权的许可，该等许可包括但不限于任何专利权、版权、屏蔽作品权或与使用 TI 产品或服务的任何整合、机器制作、流程相关的其他知识产权。涉及或参考了第三方产品或服务的信息不构成使用此类产品或服务的许可或与其相关的保证或认可。使用 TI 资源可能需要您向第三方获得对该等第三方专利或其他知识产权的许可。

TI 资源系“按原样”提供。TI 兹免除对 TI 资源及其使用作出所有其他明确或默示的保证或陈述，包括但不限于对准确性或完整性、产权保证、无屡发故障保证，以及适销性、适合特定用途和不侵犯任何第三方知识产权的任何默认保证。

TI 不负责任何申索，包括但不限于因组合产品所致或与之有关的申索，也不为您辩护或赔偿，即使该等产品组合已列于 TI 资源或其他地方。对因 TI 资源或其使用引起或与之有关的任何实际的、直接的、特殊的、附带的、间接的、惩罚性的、偶发的、从属或惩戒性损害赔偿，不管 TI 是否获悉可能会产生上述损害赔偿，TI 概不负责。

您同意向 TI 及其代表全额赔偿因您不遵守本通知条款和条件而引起的任何损害、费用、损失和/或责任。

本通知适用于 TI 资源。另有其他条款适用于某些类型的材料、TI 产品和服务的使用和采购。这些条款包括但不限于适用于 TI 的半导体产品 (<http://www.ti.com/sc/docs/stdterms.htm>)、[评估模块](http://www.ti.com/sc/docs/sampters.htm)和样品 (<http://www.ti.com/sc/docs/sampters.htm>) 的标准条款。

邮寄地址：上海市浦东新区世纪大道 1568 号中建大厦 32 楼，邮政编码：200122  
Copyright © 2017 德州仪器半导体技术（上海）有限公司