

一种 TPS54201 低输入电压时负载 LED 电流的调节方法

Frank Xiao, Tony Huang

East China/Field Applications

ABSTRACT

TPS54201 是一款具有宽输入电压范围（4.5v-28v）的 1.5A 同步降压 LED 驱动芯片。可以通过 PWM 引脚电压高低来配置模拟调光和 PWM 调光，通过调节 PWM 占空比来配置 LED 电流的大小。由于以上特殊的控制方式，芯片在模拟调光模式下的调光曲线线性度与 PWM 调光模式相当，调光精度也很高（可以做到 1%）。同时 TPS54201 有丰富的保护功能，如 LED 开路保护和电流采样电阻开路保护等。对于大部分客户，hiccup 保护模式是他们更喜欢的保护模式，但是对于有些客户，不希望输入电压和输出电压接近时芯片触发 hiccup 保护模式，而希望芯片保持大占空比工作以防止其终端客户看到灯闪的现象。本文通过分析 TPS54201 芯片 hiccup 保护模式的检测原理，提出一种用少量器件实现去除 hiccup 保护模式的方法。最后对设计的电路进行了实验验证，实验结果证明了本文设计电路的可行性。

Contents

1	TPS54201 芯片 hiccup 保护现象	2
2	低输入电压时负载 LED 电流的调节方法的工作原理.....	Error! Bookmark not defined.
3	外加电路的设计方法	4
4	实验结果	5
5	参考文献	6

Figures

图 1.	LED 伏安特性曲线	2
图 2.	TPS54201 芯片 hiccup 保护波形.....	2
图 3.	TPS54201 去除 hiccup 模式外加电路.....	3
图 4.	$V_o > \frac{R_2 V_{in}}{R_1 + R_2} + 0.5$ 时 LED 实际工作点的确定	3
图 5.	$V_o \leq \frac{R_2 V_{in}}{R_1 + R_2} + 0.5$ 时 LED 实际工作点的确定	4
图 6.	实际电路原理图.....	4
图 7.	正常状态测试波形	5
图 8.	LED 短路测试波形	5
图 9.	采样电阻开路测试波形	6

1 TPS54201 芯片 hiccup 保护现象

LED 的伏安特性曲线如图 1 所示，当输入电压不足以提供设定的 LED 电流时，即 LED 达到设定电流时的 LED 压降大于或等于输入电压与芯片最大占空比的乘积时，芯片会进入 hiccup 保护状态（如图 2）。产生这种现象的原因是芯片触发了 LED 开路保护功能，LED 开路保护是通过 FB 电压来实现的，当开路时 FB 电压一直低，内部误差放大器的输出 COMP 保持高，就会触发保护等待计时模式，当 512 个开关周期以后，芯片会关闭，直到 16384 个开关周期以后再次重启，如此往复工作，体现在输出端就是 hiccup 模式。

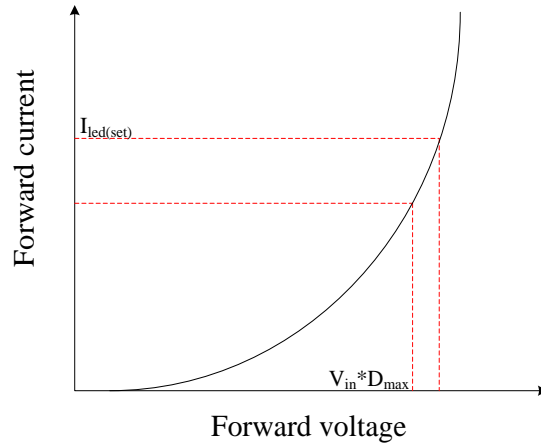


图 1 LED 伏安特性曲线

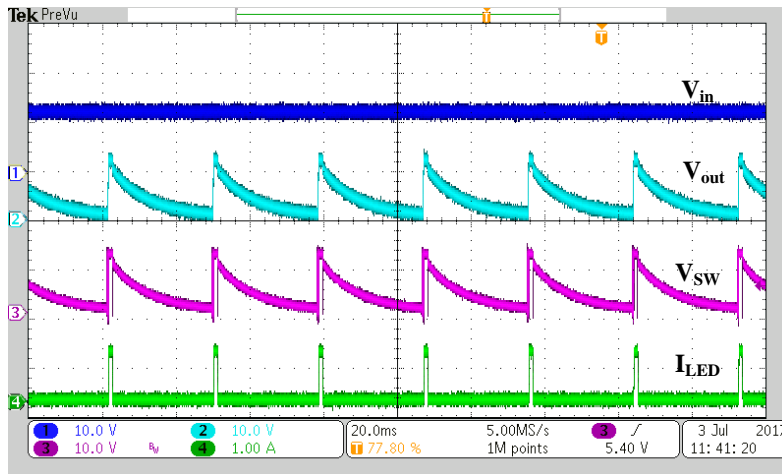


图 2 TPS54201 芯片 hiccup 保护波形

2 低输入电压时负载 LED 电流的调节方法的工作原理

本文设计的去除 hiccup 保护模式的电路如图 3 所示。通过增加三个电阻 R_1 , R_2 , R_3 和一个 PNP 三极管 T_1 完成需要的功能，具体工作原理如下，当 $V_{out} < R_2/(R_1+R_2)V_{in}+0.5v$ 时， T_1 管处于关闭状态，当 $V_{out} > R_2/(R_1+R_2)V_{in}+0.5v$ 时， T_1 管开始导通， V_{out} 会注入电流到 R_F ，使得 FB 引脚电压保持在 0.2v。

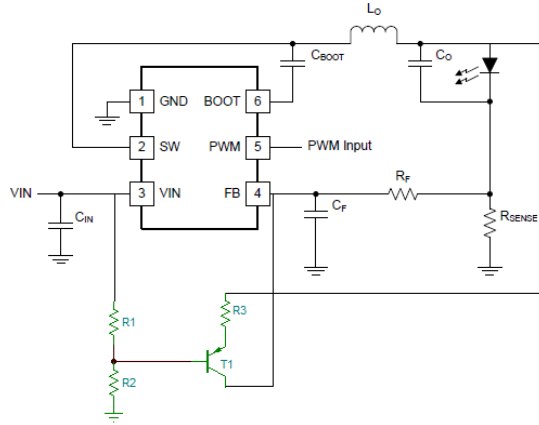


图 3 TPS54201 去除 hiccup 模式外加电路

由以上分析得到当 $V_o > \frac{R_2 V_{in}}{R_1 + R_2} + 0.5$ 时:

$$V_o - \left(\frac{R_2 V_{in}}{R_1 + R_2} + 0.5 \right) = I_3 R_3$$

$$0.2 = I_3 R_f + I_{led} R_{sense}$$

从而推导出公式:

$$V_o - \left(\frac{R_2 V_{in}}{R_1 + R_2} + 0.5 \right) = \frac{(0.2 - I_{led} R_{sense}) R_3}{R_f}$$

上式的 I-V 曲线与 LED 伏安特性曲线的交点即 LED 实际工作点。

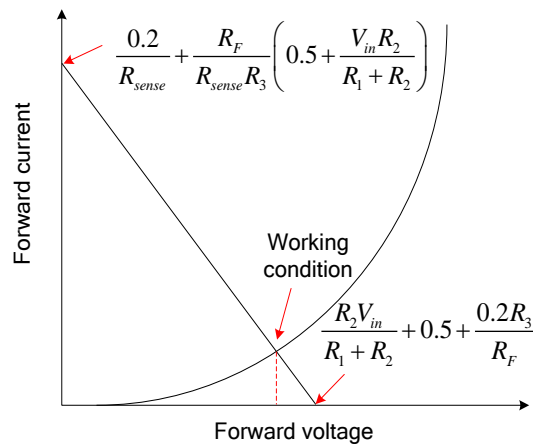


图 4 $V_o > \frac{R_2 V_{in}}{R_1 + R_2} + 0.5$ 时 LED 实际工作点的确定

当 $V_o \leq \frac{R_2 V_{in}}{R_1 + R_2} + 0.5$ 时，外加电路并不起作用。

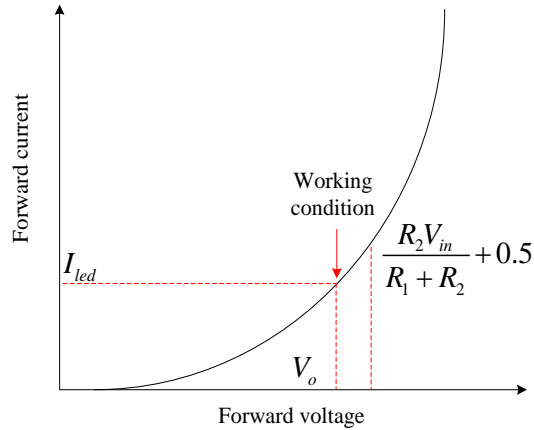


图 5 $V_o \leq \frac{R_2 V_{in}}{R_1 + R_2} + 0.5$ 时 LED 实际工作点的确定

3 外加电路的设计方法

本文实验是在 TI TPS54200EVM 基础上做的修改，因此实际电路如图 6 所示。

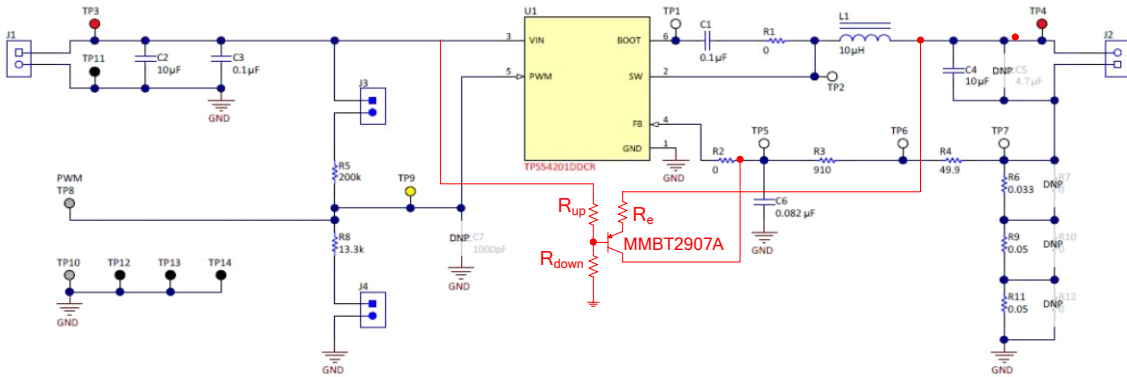


图 6 实际电路原理图

由于已经了解了外加电路的工作原理，因此设计方法如下：

1. 考虑到芯片 TPS54201 的最大占空比为 90%左右，留足裕量，最终设定：

$$0.8 < D'_{max} = R_{down} / (R_{up} + R_{down}) < 0.9。$$

2. 由于 PNP 管的基级电流可以很小，可以设定 $R_{up}=10k\Omega$ ，从而选取 $R_{down}=51k\Omega$ 。
3. 因为流过 R_e 的电流与 R_F 的电流基本相同，其中 $R_F=R_3+R_4$ ，关于 R_e 的计算见下式：

$$R_e < \frac{(V_{o\max} - V_{in} R_{down} / (R_{up} + R_{down}) - 0.5)}{0.2 / R_F}$$

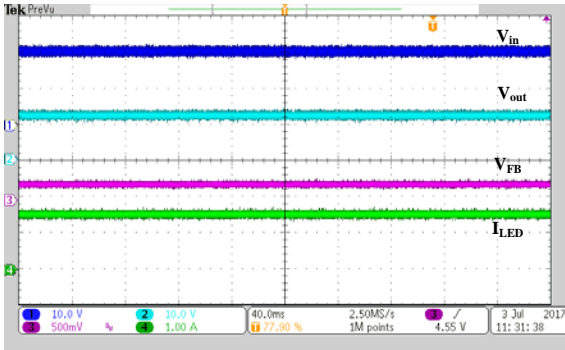
本文选取 $R_e=100\text{ohm}$ 。

4 实验结果

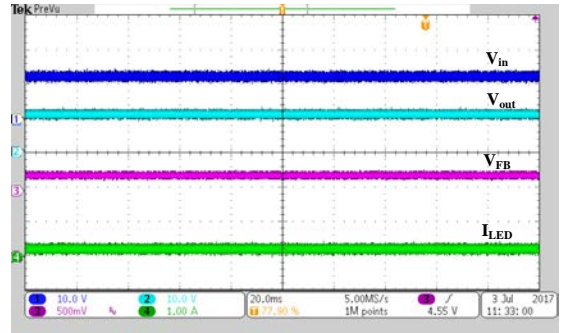
本文根据以上设计针对正常工作状态，LED 短路保护状态，采样电阻开路状态进行测试，结果如下：

1. 正常状态：

实验结果如图 7 所示，实验波形证明当输入电压与设定占空比乘积大于设定 LED 正向压降时外围电路不工作，对原工作状态没有任何影响，当输入电压与设定占空比乘积小于设定 LED 正向压降，外加电路起作用，补偿 FB 引脚电压，使 FB 电压可以保持 0.2v，使电路不会触发 hiccup 模式。



(a)高输入电压实验结果

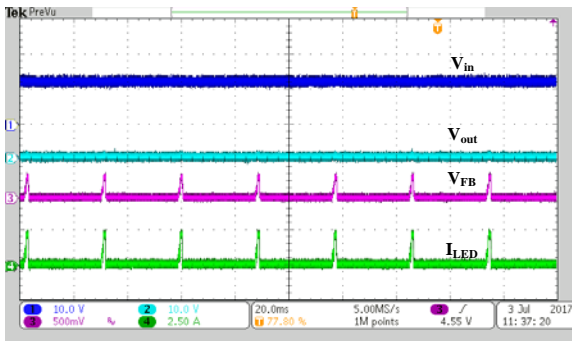


(b)低输入电压实验结果

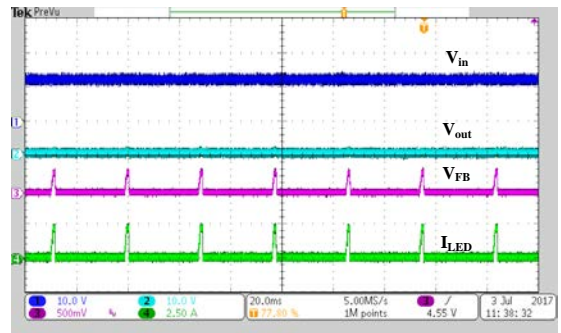
图 7 正常状态测试波形

2. LED 短路测试：

LED 短路测试实验结果如图 8 所示，由实验结果可以得知外加电路对 LED 短路保护性能没有影响。



(a)不含外加电路的实验结果

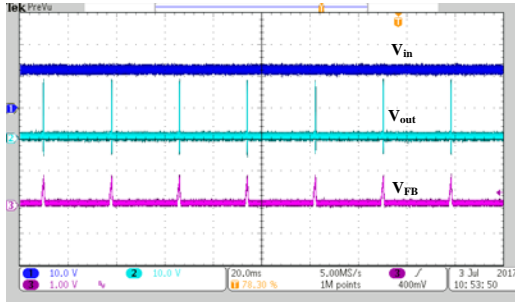


(b)含外加电路的实验结果

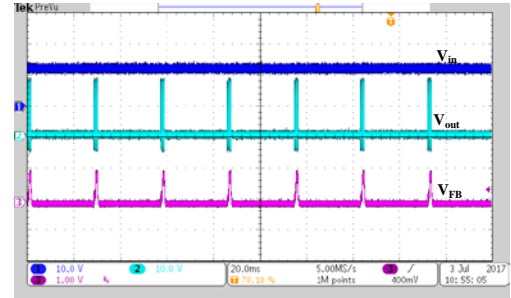
图 8 LED 短路测试波形

3. 采样电阻开路测试,

采样电阻开路测试结果如图 9 所示, 实验结果证明即使加入外围电路, 并不影响芯片采样电阻开路保护的实现。



(a)不含外加电路的实验结果



(b)含外加电路的实验结果

图 9 采样电阻开路测试波形

总结: 本文提出的外加电路只在设定电流的 LED 正向压降大于输入电压与设定占空比的乘积时起作用, 本文又通过计算得出了 LED 的实际工作点, 通过实验证明外加电路既可以去除 LED 开路和输入电压偏低时的 hiccup 模式, 又保留了芯片的 LED 短路保护和采样电阻开路保护功能。

5 参考文献

1. *TPS54201 datasheet (SLUSCO8A)*
2. *TPS54200EVM User's Guide (SLUUBI2)*

有关 TI 设计信息和资源的重要通知

德州仪器 (TI) 公司提供的技术、应用或其他设计建议、服务或信息，包括但不限于与评估模块有关的参考设计和材料（总称“TI 资源”），旨在帮助设计人员开发整合了 TI 产品的应用；如果您（个人，或如果是代表贵公司，则为贵公司）以任何方式下载、访问或使用了任何特定的 TI 资源，即表示贵方同意仅为该等目标，按照本通知的条款进行使用。

TI 所提供的 TI 资源，并未扩大或以其他方式修改 TI 对 TI 产品的公开适用的质保及质保免责声明；也未导致 TI 承担任何额外的义务或责任。TI 有权对其 TI 资源进行纠正、增强、改进和其他修改。

您理解并同意，在设计应用时应自行实施独立的分析、评价和判断，且应全权负责并确保应用的安全性，以及您的应用（包括应用中使用的 TI 产品）应符合所有适用的法律法规及其他相关要求。您就您的应用声明，您具备制订和实施下列保障措施所需的一切必要专业知识，能够 (1) 预见故障的危险后果，(2) 监视故障及其后果，以及 (3) 降低可能导致危险的故障几率并采取适当措施。您同意，在使用或分发包含 TI 产品的任何应用前，您将彻底测试该等应用和该等应用所用 TI 产品的功能。除特定 TI 资源的公开文档中明确列出的测试外，TI 未进行任何其他测试。

您只有在为开发包含该等 TI 资源所列 TI 产品的应用时，才被授权使用、复制和修改任何相关单项 TI 资源。但并未依据禁止反言原则或其他法律授予您任何 TI 知识产权的任何其他明示或默示的许可，也未授予您 TI 或第三方的任何技术或知识产权的许可，该等产权包括但不限于任何专利权、版权、屏蔽作品权或与使用 TI 产品或服务的任何整合、机器制作、流程相关的其他知识产权。涉及或参考了第三方产品或服务的信息不构成使用此类产品或服务的许可或与其相关的保证或认可。使用 TI 资源可能需要您向第三方获得对该等第三方专利或其他知识产权的许可。

TI 资源系“按原样”提供。TI 兹免除对 TI 资源及其使用作出所有其他明确或默示的保证或陈述，包括但不限于对准确性或完整性、产权保证、无复发故障保证，以及适销性、适合特定用途和不侵犯任何第三方知识产权的任何默认保证。

TI 不负责任何申索，包括但不限于因组合产品所致或与之有关的申索，也不为您辩护或赔偿，即使该等产品组合已列于 TI 资源或其他地方。对因 TI 资源或其使用引起或与之有关的任何实际的、直接的、特殊的、附带的、间接的、惩罚性的、偶发的、从属或惩戒性损害赔偿，不管 TI 是否获悉可能会产生上述损害赔偿，TI 概不负责。

您同意向 TI 及其代表全额赔偿因您不遵守本通知条款和条件而引起的任何损害、费用、损失和/或责任。

本通知适用于 TI 资源。另有其他条款适用于某些类型的材料、TI 产品和服务的使用和采购。这些条款包括但不限于适用于 TI 的半导体产品 (<http://www.ti.com/sc/docs/stdterms.htm>)、[评估模块](http://www.ti.com/sc/docs/sampters.htm)和样品 (<http://www.ti.com/sc/docs/sampters.htm>) 的标准条款。

邮寄地址：上海市浦东新区世纪大道 1568 号中建大厦 32 楼，邮政编码：200122
Copyright © 2017 德州仪器半导体技术（上海）有限公司