

# Analog Engineer's Circuit

## 跨阻放大器电路



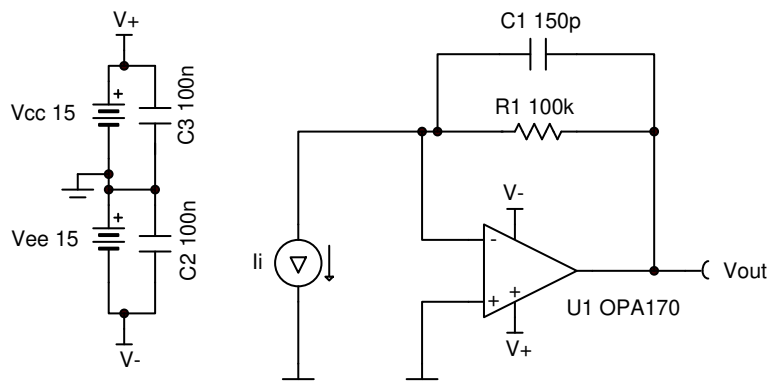
Paul Semig

### 设计目标

输入		输出		BW	电源	
$I_{iMin}$	$I_{iMax}$	$V_{oMin}$	$V_{oMax}$	$f_p$	$V_{cc}$	$V_{ee}$
0A	50 $\mu$ A	0V	5V	10kHz	15V	-15V

### 设计说明

跨阻运算放大器电路可以将输入电流源转换为输出电压。电流到电压的增益基于反馈电阻。该电路能够在输入电流变化时使输入源具有恒定的电压偏置，这可以使许多传感器受益。



Copyright © 2018, Texas Instruments Incorporated

### 设计说明

1. 使用具有低偏置电流的 JFET 或 CMOS 输入运算放大器降低直流误差。
2. 可以向同相输入添加偏置电压，从而得到 0A 输入电流的输出电压。
3. 在线性输出电压摆幅（请参阅  $A_{oI}$  规格）内运行，从而更大幅度地降低非线性误差。

### 设计步骤

1. 选择增益电阻器。

$$R_1 = \frac{V_{oMax} - V_{oMin}}{I_{iMax}} = \frac{5V - 0V}{50\mu A} = 100k\Omega$$

2. 选择满足电路带宽要求的反馈电容器。

$$C_1 \leq \frac{1}{2 \times \pi \times R_1 \times f_p}$$

$$C_1 \leq \frac{1}{2 \times \pi \times 100k\Omega \times 10kHz} \leq 159pF \approx 150pF \text{ (Standard Value)}$$

3. 计算使电路保持稳定所必需的运算放大器增益带宽 (GBW)。

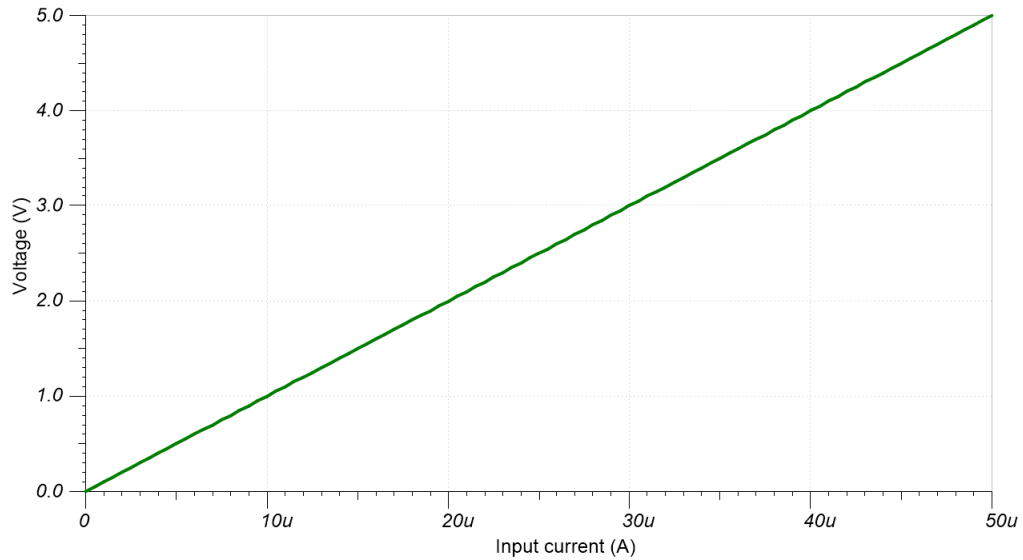
$$GBW > \frac{C_i + C_1}{2 \times \pi \times R_1 \times C_1} > \frac{6\text{pF} + 150\text{pF}}{2 \times \pi \times 100\text{k}\Omega \times (150\text{pF})^2} > 11.03\text{kHz}$$

where  $C_i = C_s + C_d + C_{cm} = 0\text{pF} + 3\text{pF} + 3\text{pF} = 6\text{pF}$  given

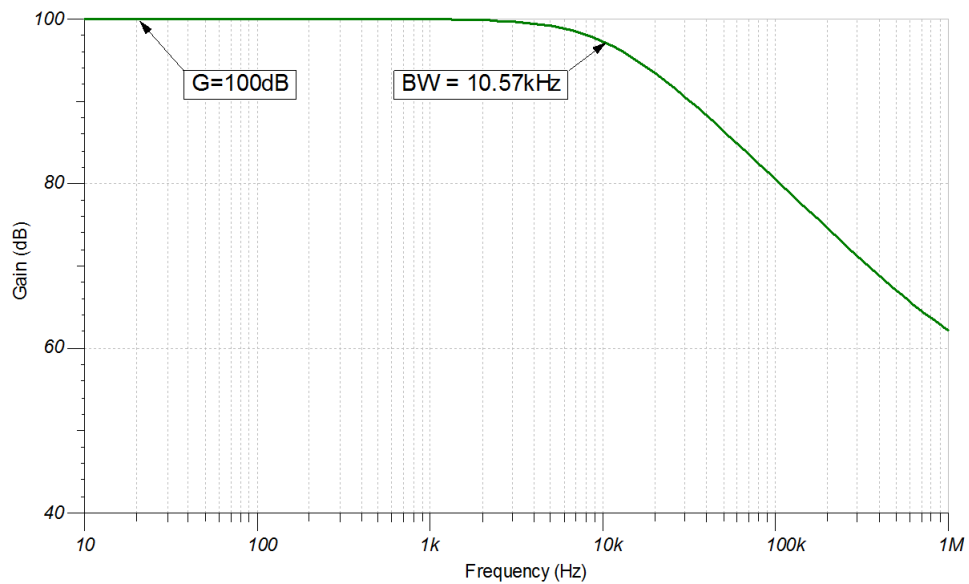
- $C_s$  : 输入源电容
- $C_d$  : 放大器的差分输入电容
- $C_{cm}$  : 反相输入的共模输入电容

## 设计仿真

### 直流仿真结果



### 交流仿真结果



## 设计参考资料

德州仪器 (TI), [跨阻放大器仿真](#), SBOC501 SPICE 仿真文件

德州仪器 (TI), [1MHz 单电源光电二极管放大器](#), TIPD176 参考设计

## 设计特色运算放大器

OPA170	
$V_{CC}$	2.7V 至 36V
$V_{inCM}$	$(V_{ee} - 0.1V)$ 至 $(V_{CC} - 2V)$
$V_{out}$	轨到轨
$V_{os}$	0.25mV
$I_q$	0.11mA
$I_b$	8pA
UGBW	1.2MHz
SR	0.4V/ $\mu$ s
通道数	1、2 和 4
<a href="#">OPA170</a>	

## 设计备选运算放大器

OPA1671	
$V_{CC}$	1.7V 至 5.5V
$V_{inCM}$	轨到轨
$V_{out}$	$(V_{ee}+10mV)$ 至 $(V_{CC}-10mV)$ , 275 $\mu$ A
$V_{os}$	250 $\mu$ V
$I_q$	940 $\mu$ A
$I_b$	1pA
UGBW	12MHz
SR	5V/ $\mu$ s
通道数	1
<a href="#">OPA1671</a>	

## 商标

所有商标均为其各自所有者的财产。

## 修订历史记录

注：以前版本的页码可能与当前版本的页码不同

### Changes from Revision A (February 2019) to Revision B (September 2024) Page

- 通篇更新了表格、图和交叉参考的格式..... 1

### Changes from Revision \* (February 2018) to Revision A (February 2019) Page

- 缩减标题字数，将标题角色改为“放大器”。更新了 [设计备选运算放大器](#) 表中的 OPA1671 相关内容。向电路指导手册登录页面添加了链接。..... 1

## 重要声明和免责声明

TI“按原样”提供技术和可靠性数据（包括数据表）、设计资源（包括参考设计）、应用或其他设计建议、网络工具、安全信息和其他资源，不保证没有瑕疵且不做任何明示或暗示的担保，包括但不限于对适销性、某特定用途方面的适用性或不侵犯任何第三方知识产权的暗示担保。

这些资源可供使用 TI 产品进行设计的熟练开发人员使用。您将自行承担以下全部责任：(1) 针对您的应用选择合适的 TI 产品，(2) 设计、验证并测试您的应用，(3) 确保您的应用满足相应标准以及任何其他功能安全、信息安全、监管或其他要求。

这些资源如有变更，恕不另行通知。TI 授权您仅可将这些资源用于研发本资源所述的 TI 产品的应用。严禁对这些资源进行其他复制或展示。您无权使用任何其他 TI 知识产权或任何第三方知识产权。您应全额赔偿因在这些资源的使用中对 TI 及其代表造成的任何索赔、损害、成本、损失和债务，TI 对此概不负责。

TI 提供的产品受 [TI 的销售条款](#) 或 [ti.com](#) 上其他适用条款/TI 产品随附的其他适用条款的约束。TI 提供这些资源并不会扩展或以其他方式更改 TI 针对 TI 产品发布的适用的担保或担保免责声明。

TI 反对并拒绝您可能提出的任何其他或不同的条款。

邮寄地址：Texas Instruments, Post Office Box 655303, Dallas, Texas 75265

Copyright © 2024，德州仪器 (TI) 公司