

支持快速锁定的射频锁相环 LMX2571 在双时隙通信 DMR 数字对讲机中的应用

Harson Zhang

模拟应用工程师

摘要

本文主要介绍 Texas Instrument 的新的集成 VCO 的射频锁相环芯片 LMX2571 在 DMR(Digital Mobile Radio)数字对讲机双时隙通信的应用。LMX2571 是 Texas Instruments 公司最新推出的针对 DMR 数字对讲机市场的射频锁相环芯片，该芯片内部集成 VCO，同时支持外部 VCO，支持输出频率在内部 VCO 和外部 VCO 之间切换并快速锁定，利用这个独特的功能满足双时隙通信对锁定时间的快速要求。

目录

1 DMR 数字对讲机帧结构和双时隙通信的设计难点.....	2
2 LMX2571 的 F1/F2 切换模式.....	3
3 锁定时间的测试.....	5
4 本文结论	7
5 参考文献	7

图

图 1. DMR 的 TDMA 双时隙帧结构.....	2
图 2. DMR 数字对讲机的射频收发系统.....	3
图 3. LMX2571 的 F1/F2 模式的配置以及锁定时间的测定	4
图 4. 使用 F1/F2 组寄存器的内部/外部 VCO 模式 下的配置.....	5
图 5. 外部 VCO 切换输出频率的锁定时间	5
图 6. 内部 VCO 切换到外部 VCO 模式的锁定时间	6
图 7. 内部 VCO 切换到外部 VCO 模式的锁定时间.....	6

1 DMR 数字对讲机帧结构和双时隙通信的设计难点

DMR 数字对讲机的协议 ETSI TS 102 361-1 中规定：DMR 采用双时隙 TDMA 技术，12.5KHz 行道间隔，9.6Kbps 速率。每一个 TDMA 帧包含 2 个时隙 Timeslot1 和 Timeslot2，每个时隙 30ms。Timeslot1 和 Timeslot2 之间有 2.5ms 的间隔时间，一个物理信道实际上有 2 个逻辑信道。目前 DMR 对讲机大部分是工作在单时隙的状态，另一个时隙是空白状态。双时隙通信可以实现语音双工通信，业务数据和控制信令在同帧传输，有效的提升信道或者频点的利用率。

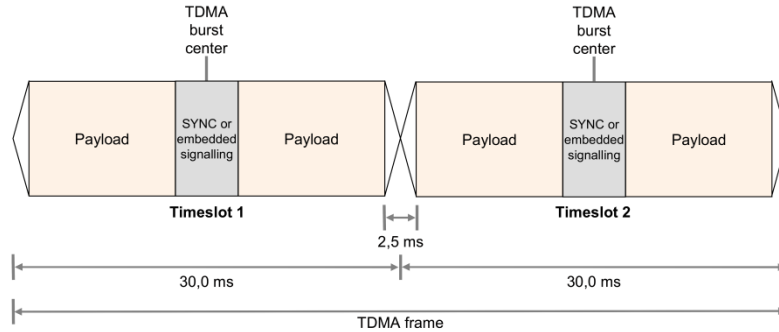


图 1. DMR 的 TDMA 双时隙帧结构

双时隙工作模式下的设计难点在于 Timeslot 1 和 Timeslot 2 可能工作在不同的频率，需要在时隙间隔时间完成切换。以双时隙下支持全双工语音对讲为例，Timeslot1 和 Timeslot2 分别进行接收和发射，在 Timeslot1 进行接收完成后，间隔 2.5ms，在 Timeslot2 进行发射。从接收到发射需要 PLL 从 RX 快速切换到 TX，2.5ms 需要完成软件的模式切换，锁相环切换频率，控制功放栅极电压爬升速度，理论上要求锁相环切换并锁定频率的时间不超过 1.5ms。目前在对讲机市场上成熟使用的 PLL 方案在满足相噪要求的设计下，锁定时间针对批量产品只能控制到 5mS 以内，不能满足要求。双时隙通信 DMR 数字对讲机的通常做法是使用类似数字中继台的方案，使用 2 颗 PLL，分别锁定在 TX 和 RX 频率，使用射频开关进行切换。在手持终端上使用这种双 PLL 的方案，缺点是成本翻倍，占用面积大。

图 2. 是使用 LMX2571 的 DMR 数字对讲机的射频收发系统的框图。多通道的 DAC 可以提供 PA 的栅极控制电压，也可以将基带产生的数字调制信号转换成模拟电压控制 VCTCXO 和 VCO，产生对应的频偏。ADC 内部集成一级 Mixer，接收是通过二次混频的方式将射频信号混频到 450KHz 范围，用 16bit 的 I2S 接口的 ADC 进行采样，数据进入 DSP 后被解码。DMR 通信使用 4FSK 频率调制方式，DSP 将 4FSK 编码信号通过 I2S 接口的 DAC 进行两点调制(Two Point Modulation)，对 4KHz 以下的信号通过 VCTCXO 调制发送，4KHz 以上的信号进行 VCO 直接调制发送，对 VCTCXO 的调制通过电压输出的 DAC 来实现，对 VCO 的调制可以通过对 VCO 的变容二极管的压控来实现，使用两点调制可以优化因为 PLL 对输入参考是低通滤波特性，对 VCO 是高通滤波的特性。LMX2571 还有一个 I2S 端口支持数字直接 FSK 调制，内部的小数分频器可以支持 24bit 的小数分频，从 DSP 的 I2S 端口可以直接发送 FSK 编码数据通过 LMX2571 调制到射频输出。PLL 作为核心器件在 T/R 过程中承担频率产生和频率调制的作用。

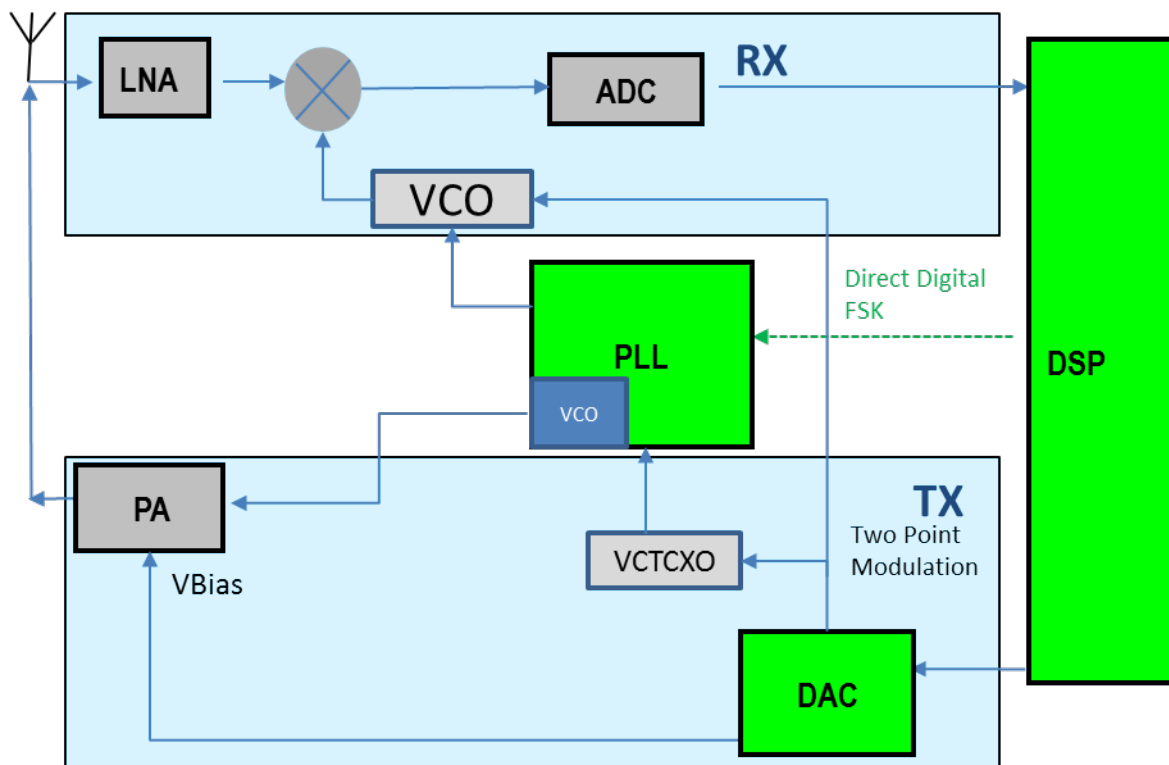


图 2. DMR 数字对讲机的射频收发系统

2 LMX2571 的 F1/F2 切换模式

LMX2571 是 Texas Instruments 在 2015 年发布的新一代适合对讲机市场应用的快速锁定锁相环应用。其特点可以概括成以下几点：

- 内置 VCO，支持快速锁定，输出频率从 30MHz 到 1.34GHz，覆盖各种频段对讲机的工作频率范围。
- 内置输入参考倍频器，可以以较低频率参考时钟支持最高 200MHz 的鉴相频率来优化杂散，提高对讲机的邻道抑制指标。
- 支持 24bit 分辨率的小数分频参数调整，支持 I2S 接口发送直接 DMR 标准的 4FSK 的语音调制数据。
- 内部集成电荷泵，在 3.3V 供电下支持 5V 外部压控振荡器，单个外部 VCO 达到更宽的频段覆盖。
- 内置 T/R 收发切换，以及 RF 输出驱动电路，快速完成双工通信中收发路径快速切换。
- 内置高 PSRR 低压差线性电源，外部支持 DC-DC 直接供电。

针对快速锁定功能，LMX2571 使用了创新的内部控制电路设计，可以保证内部 VCO 非常快的切换频率并锁定。为了节省数据线通信消耗的时间，LMX2571 内部还设置了两组寄存器 F1 和 F2，可以预先分别写入两组不同配

置，在工作的时候通过 Trctl 管脚的高低电平控制实现 F1 和 F2 的快速切换。F1 和 F2 切换支持单独的内部 VCO 或者外部 VCO 下的不同频率的切换，也支持内部 VCO 到外部 VCO 的频率切换。

针对 DMR 数字对讲机的双时隙应用，使用内部 VCO，虽然在锁定时间上可以实现 <math><500\mu\text{s}</math>，但由于需要控制功耗，内部 VCO 的相位噪声参数不能满足一些专业 DMR 数字对讲机在窄带接收时的相噪要求，例如在载波 12.5KHz Offset 要达到 -115dBc/Hz。外部 VCO 使用分立器件，可以使用高 Q 值的电感(集成的内部 VCO 由于半导体工艺的限制只能实现低 Q 值的电感)，用较低的功耗实现较好的相噪特性，同时为了窄带信号近端的相噪水平，环路滤波器的带宽一般设置在 4KHz 左右，锁定时间受限。LMX2571 支持的 F1/F2 切换模式可以利用内部 VCO 和外部 VCO 的优点：在发射状态对相噪要求较宽松，使用内部 VCO 实现快速锁定；在接收状态使用外部 VCO，保证低相噪。

图 3 显示的是 LMX2571 在内部 VCO 模式和外部 VCO 模式下分别使用的信号路径，红色是内部 VCO 模式相关部分，蓝色是外部 VCO 模式相关的部分。收发时隙的快速切换要求对应的 VCO 上的电压能够尽可能的保持住，在切换回来的时候不需要通过电荷泵的长时间充电使 VCO 的控制电压 CPout 到达目标电压。LMX2571 内部集成了 2 个 Charge Pump：内部 VCO 的 Charge Pump 和外部 VCO 的 Charge Pump，每一个 Charge Pump 只在对应的工作时隙使能，但是在不工作的时隙是维持 CPout 的高阻特性，VCO 上的电压不会被泄放。下一个工作时隙的时候，VCO 可以很快的重新锁定在对应的频率。而且内部 VCO 在切换到外部 VCO 模式下会自动省电，降低了系统功耗。

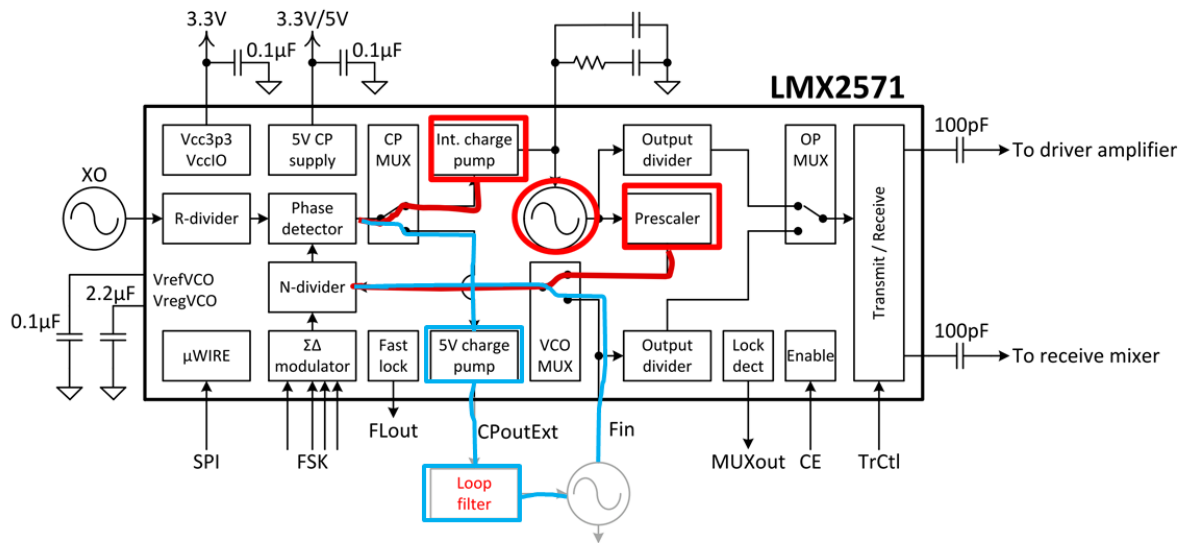


图 3. LMX2571 在内部/外部 VCO 模式工作过程

使用 LMX2571 的 F1/F2，需要使能 F1/F2 模式并选择 F1/F2 模式切换的控制方式，将 R0 寄存器的 F1F2_MODE bit 置 1 使能。配置 R0 的 F1F2_CTRL bit 选择对应的切换控制方式，可以选择寄存器编程方式或者 Trctl 管脚电平切换。为了得到更快的切换时间，可以选择 Trctl 的控制方式。

将 LMX2571 的 F1 组寄存器配置为内部 VCO 模式，F2 组寄存器配置为外部 VCO 模式。内部 VCO 和外部 VCO 的对应设置如下，其中内部 VCO 模式，输出频率为 390MHz，外部 VCO 模式输出频率为 490MHz，通过 GUI 上的 TrCtl Pin 来切换，TrCtl Pin 同时作为频谱分析仪 E5052B 的外部触发，从触发开始到 PLL 的输出频率稳定到目标频率的 100Hz 误差范围内计时为锁定时间。

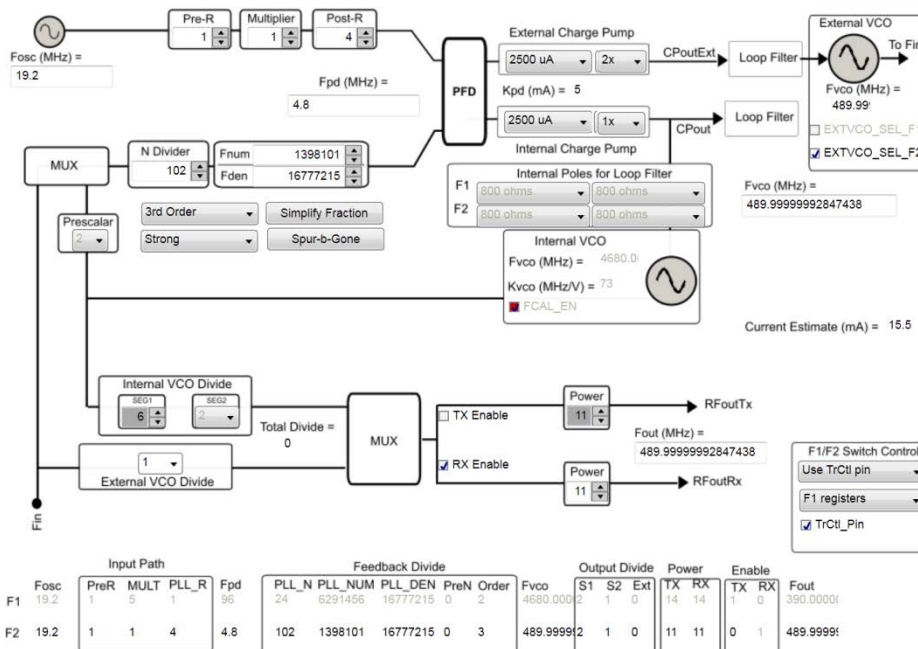


图 4. 使用 F1/F2 组寄存器的内部/外部 VCO 模式下的配置

3 锁定时间的测试

在讨论 LMX2571 的 F1/F2 快速切换锁定方案前，我们可以先看一下如果仅使用外部 VCO，常温下从 490MHz 重新配置输出为 390MHz 的锁定时间的结果。

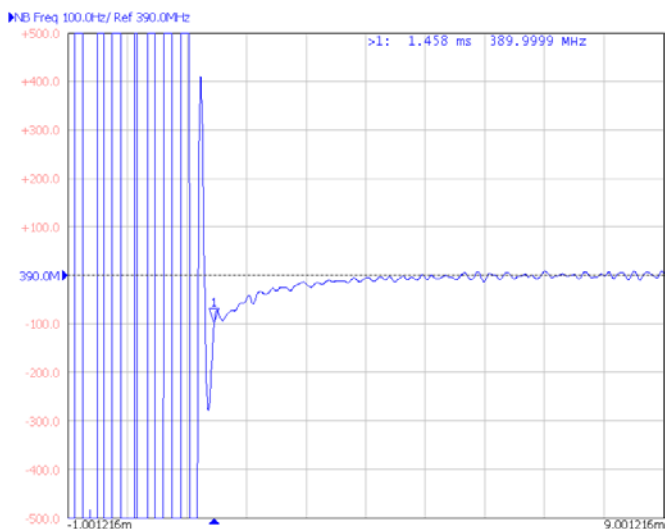


图 5. 外部 VCO 切换输出频率的锁定时间

从测试结果看，已经达到了 1.458mS，这已经非常接近系统要求的理论值 1.5mS。如果考虑温度变化特性，以及 VCO 的工艺一致性的差异，很难满足批量生产时候的良率要求。

另一个可以实现快速的切换目的方案是使用两片 PLL，分别工作在 TS1 和 TS2 对应的频率点，使用 RF 开关切换所需的频率输出。这种方式的目前在对电池待机寿命不敏感的车载电台上是得到验证的，但是在手持电台上会很大程度影响待机时间。按照 PLL+VCO 最大 50mA 的功耗指标，双 PLL 带来额外的接近 200mW 的额外功耗，按照目前的 DMR 的典型待机功耗 1Wh 左右的水平，实际待机时间会缩短 17% 左右，因此并不是一个可接受的选择。LMX2571 支持的 F1/F2 快速锁定的方案，可以在实现在一个频率工作的时候，另一个频率输出使用的 VCO 处于休眠，可以节约对应的功耗。

下面我们测试使用 LMX2571 切换 490MHz 和 390MHz 两个频点的锁定时间。基于前面介绍的 F1/F2 的设置和测试方法，实际测得的频率切换的锁定时间如下图所示。从内部 VCO 模式的 390MHz 输出跳变到外部 VCO 的 490MHz 输出的锁定时间为 452 μ s，而从外部 VCO 的 490MHz 输出切换到内部 VCO 的 390MHz 输出的锁定时间为 71 μ s。更快的内部 VCO 的切换时间是因为内部 VCO 模式下环路带宽设计更宽，大概在 200KHz 左右。

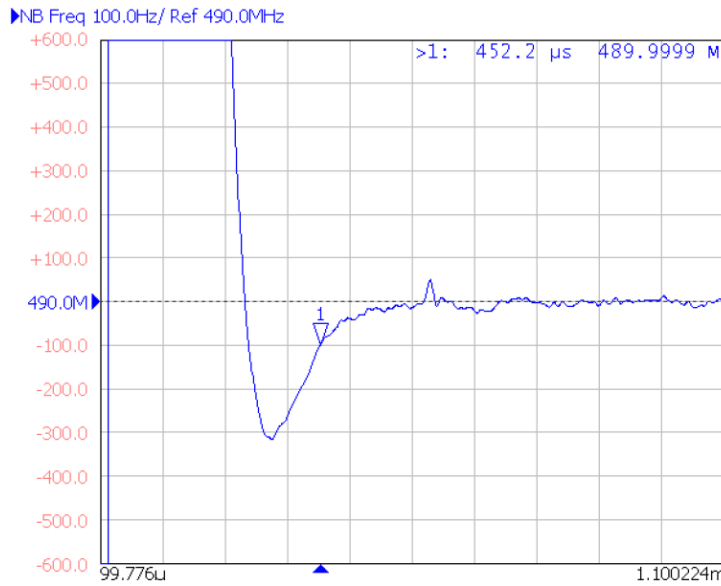


图 6. 内部 VCO 切换到外部 VCO 模式的锁定时间

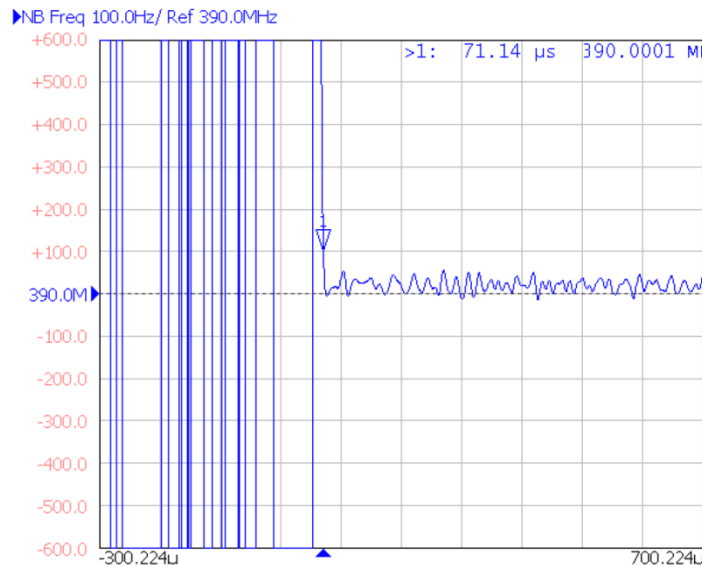


图 7. 内部 VCO 切换到外部 VCO 模式的锁定时间

4 本文结论

总结本文，针对双时隙通信 DMR 数字对讲机对时隙切换时的锁定时间的要求，将 LMX2571 的性能特点和系统的指标很好的结合，测试了 LMX2571 切换使用内部 VCO 和外部 VCO，在 F1/F2 Mode 下实现了频率的快速锁定，满足了系统指标的要求。内部 VCO 用于发送，外部 VCO 用于接收，利用接收时隙对相位噪声要求较高，发送时隙对相位噪声要求较低的特性，在实现时隙间快速切换的同时仍然保持了很好的接收性能。

5 参考文献

1. *LMX2571 Datasheet (SNAS654A)*
2. ETSI TS 102 361-1 V2.2.1 (2013-02) : *Electromagnetic compatibility and Radio spectrum Matters (ERM); Digital Mobile Radio (DMR) Systems; Part 1: DMR Air Interface (AI) protocol*

有关 TI 设计信息和资源的重要通知

德州仪器 (TI) 公司提供的技术、应用或其他设计建议、服务或信息，包括但不限于与评估模块有关的参考设计和材料（总称“TI 资源”），旨在帮助设计人员开发整合了 TI 产品的应用；如果您（个人，或如果是代表贵公司，则为贵公司）以任何方式下载、访问或使用了任何特定的 TI 资源，即表示贵方同意仅为该等目标，按照本通知的条款进行使用。

TI 所提供的 TI 资源，并未扩大或以其他方式修改 TI 对 TI 产品的公开适用的质保及质保免责声明；也未导致 TI 承担任何额外的义务或责任。TI 有权对其 TI 资源进行纠正、增强、改进和其他修改。

您理解并同意，在设计应用时应自行实施独立的分析、评价和判断，且应全权负责并确保应用的安全性，以及您的应用（包括应用中使用的 TI 产品）应符合所有适用的法律法规及其他相关要求。就您的应用声明，您具备制订和实施下列保障措施所需的一切必要专业知识，能够 (1) 预见故障的危险后果，(2) 监视故障及其后果，以及 (3) 降低可能导致危险的故障几率并采取适当措施。您同意，在使用或分发包含 TI 产品的任何应用前，您将彻底测试该等应用和该等应用所用 TI 产品的功能而设计。除特定 TI 资源的公开文档中明确列出的测试外，TI 未进行任何其他测试。

您只有在为开发包含该等 TI 资源所列 TI 产品的应用时，才被授权使用、复制和修改任何相关单项 TI 资源。但并未依据禁止反言原则或其他法律授予您任何 TI 知识产权的任何其他明示或默示的许可，也未授予您 TI 或第三方的任何技术或知识产权的许可，该等许可包括但不限于任何专利权、版权、屏蔽作品权或与使用 TI 产品或服务的任何整合、机器制作、流程相关的其他知识产权。涉及或参考了第三方产品或服务的信息不构成使用此类产品或服务的许可或与其相关的保证或认可。使用 TI 资源可能需要您向第三方获得对该等第三方专利或其他知识产权的许可。

TI 资源系“按原样”提供。TI 兹免除对 TI 资源及其使用作出所有其他明确或默示的保证或陈述，包括但不限于对准确性或完整性、产权保证、无复发故障保证，以及适销性、适合特定用途和不侵犯任何第三方知识产权的任何默认保证。

TI 不负责任何申索，包括但不限于因组合产品所致或与之有关的申索，也不为您辩护或赔偿，即使该等产品组合已列于 TI 资源或其他地方。对因 TI 资源或其使用引起或与之有关的任何实际的、直接的、特殊的、附带的、间接的、惩罚性的、偶发的、从属或惩戒性损害赔偿，不管 TI 是否获悉可能会产生上述损害赔偿，TI 概不负责。

您同意向 TI 及其代表全额赔偿因您不遵守本通知条款和条件而引起的任何损害、费用、损失和/或责任。

本通知适用于 TI 资源。另有其他条款适用于某些类型的材料、TI 产品和服务的使用和采购。这些条款包括但不限于适用于 TI 的半导体产品 (<http://www.ti.com/sc/docs/stdterms.htm>)、[评估模块](http://www.ti.com/sc/docs/sampters.htm)和样品 (<http://www.ti.com/sc/docs/sampters.htm>) 的标准条款。

邮寄地址：上海市浦东新区世纪大道 1568 号中建大厦 32 楼，邮政编码：200122
Copyright © 2018 德州仪器半导体技术（上海）有限公司