

# Analog Engineer's Circuit

## 半波整流器电路



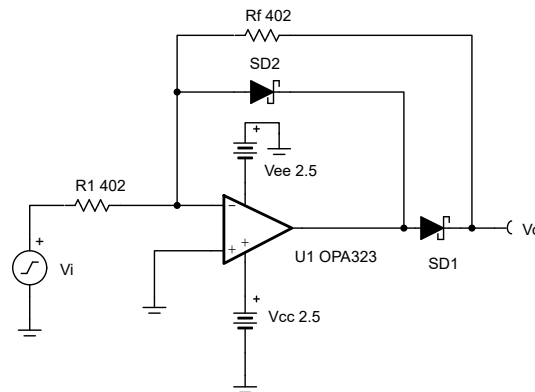
### Amplifiers

#### 设计目标

输入		输出		电源电压	
$V_{iMin}$	$V_{iMax}$	$V_{oMin}$	$V_{oMax}$	$V_{cc}$	$V_{ee}$
$\pm 0.2mV_{pp}$	$\pm 4V_{pp}$	$0.1V_p$	$2V_p$	2.5V	-2.5V

#### 设计说明

精密半波整流器仅会将随时间变化的输入信号（最好是正弦波）的负半输入反转并传输到其输出。通过适当地选择反馈电阻器值，可以实现不同的增益。精密半波整流器通常与其他运算放大器电路（例如峰值检测器或带宽受限的同相放大器）配合使用，以产生直流输出电压。此配置用来处理  $0.2mV_{pp}$  到  $4V_{pp}$  之间的低于  $50kHz$  的正弦输入信号。



#### 设计说明

1. 选择一个具有高压摆率的运算放大器。当输入信号改变极性时，放大器输出必须摆动两个二极管压降。
2. 根据线性输出摆幅设置输出范围（请参阅  $A_{ol}$  规格）。
3. 使用开关速度快的二极管。高频输入信号将会失真，具体的程度取决于二极管可以从阻断状态过渡到正向导通模式的速度。肖特基二极管可能是一个较好的选择，因为它们以较高的反向漏电流为代价实现了比 pn 结二极管更快的转换速度。
4. 电阻器误差决定电路的增益误差。
5. 通过选择低阻值电阻器来最大限度地降低噪声误差。

## 设计步骤

1. 设置半波整流器的期望增益，以选择反馈电阻器。

$$V_o = \text{Gain} \times V_i$$

$$\text{Gain} = -\frac{R_f}{R_1} = -1$$

$$R_f = R_1 = 2 \times R_{eq}$$

- 其中  $R_{eq}$  是  $R_1$  和  $R_f$  的并联电阻阻值

2. 选择电阻器，使得电阻器噪声与运算放大器的电压宽带噪声相比可以忽略不计。

$$E_{nr} = \sqrt{4 \times k_b \times T \times R_{eq}}$$

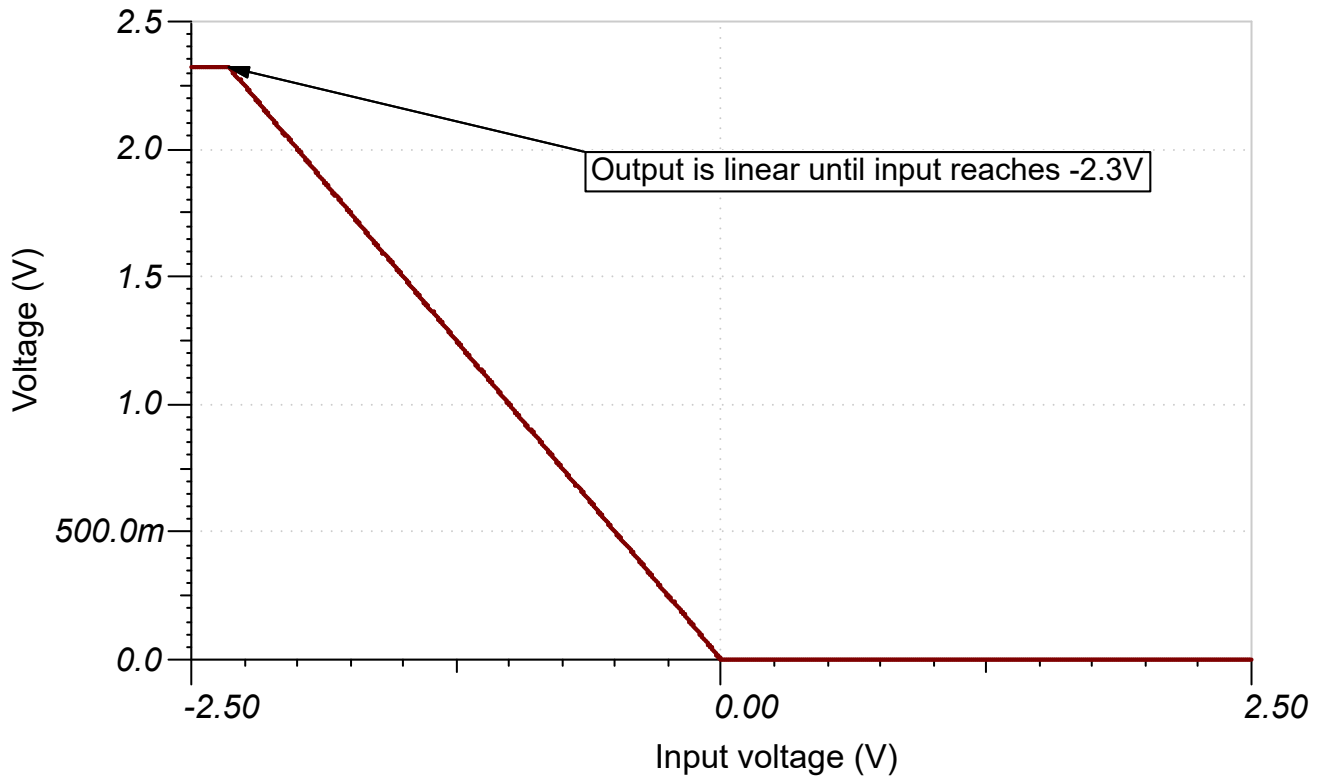
$$R_{eq} \leq \frac{E_{nbb}^2}{4 \times k_b \times T \times 3^2} = (E_{nbb})$$

$$= \frac{(5.5 \times 10^{-9})^2}{4 \times 1.381 \times 10^{-23} \times 298 \times 3^2} = 204\Omega$$

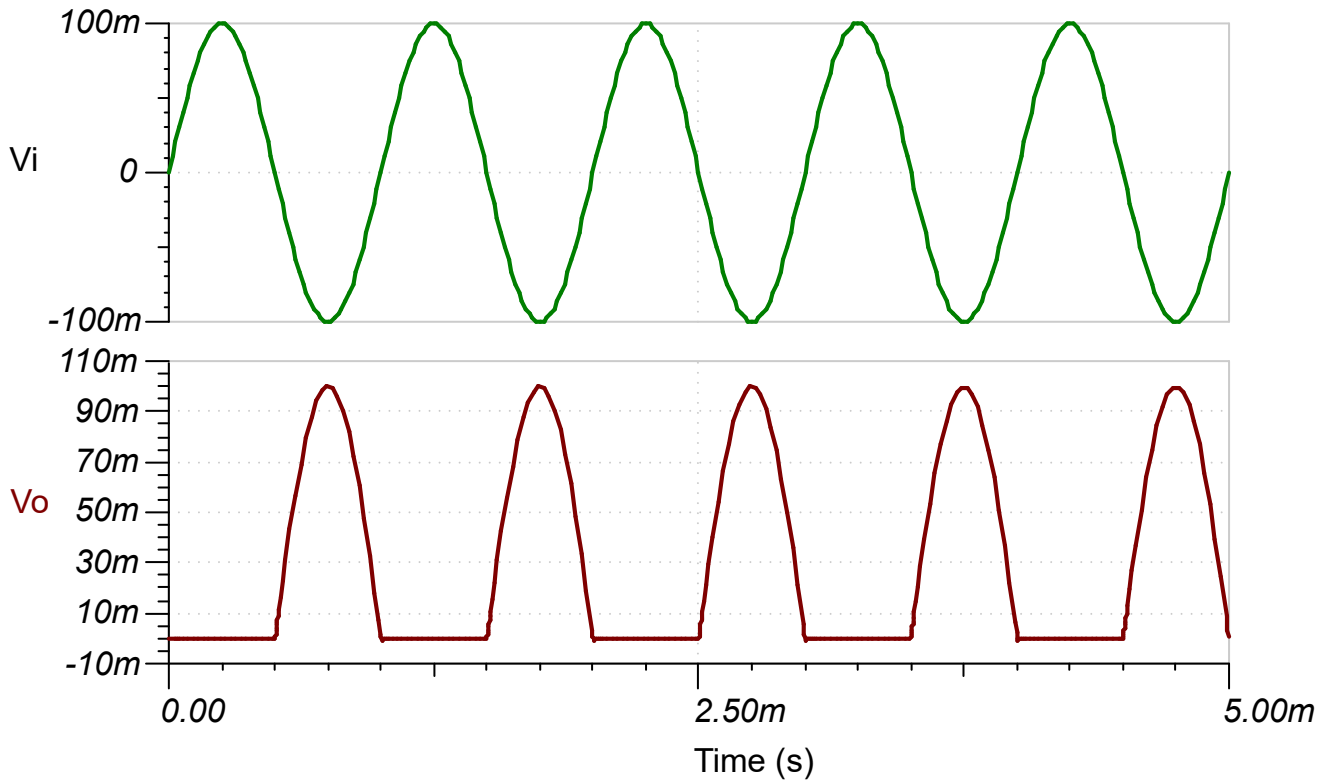
$$R_f = R_1 = 2 \times 204 \leq 408\Omega \rightarrow 402\Omega \text{ (Standard Value)}$$

## 设计仿真

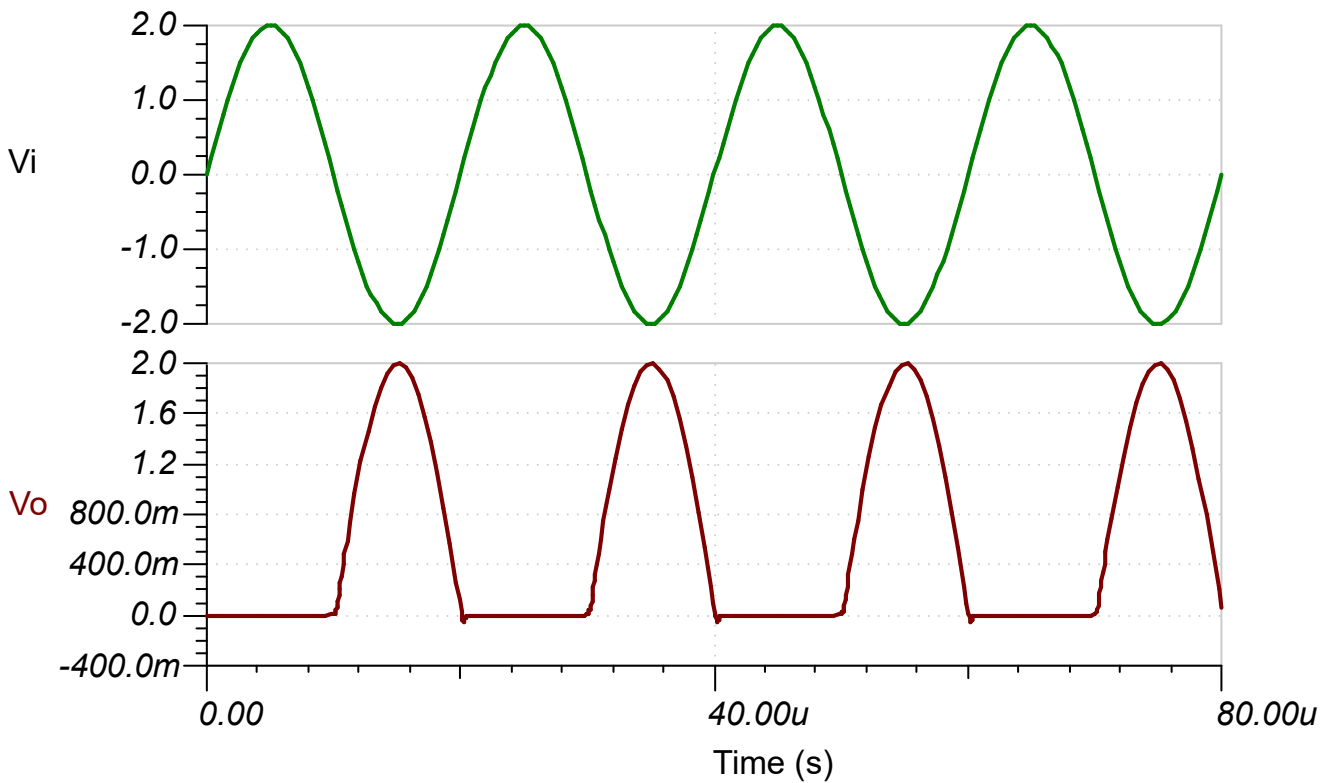
### 直流仿真结果



瞬态仿真结果



1kHz 时为 200mV<sub>pp</sub>



50kHz 时为 4V<sub>pp</sub>

## 设计参考资料

有关 TI 综合电路库的信息，请参阅 [模拟工程师电路手册](#)。

请参阅电路 SPICE 仿真文件 [SBOC509](#)。

## 设计特色运算放大器

OPA323	
$V_{ss}$	1.7V 至 5.5V
$V_{inCM}$	轨到轨
$V_{out}$	轨到轨
UGBW	20MHz
SR	33V/ $\mu$ s
链接	<a href="#">OPA323</a>

## 设计备选运算放大器

器件规格	
$V_{ss(Max)}$	$\geq 5V$
$V_{inCM}$	轨到轨
$V_{out}$	轨到轨
UGBW	$\geq 10MHz$
SR	$\geq 5V/\mu s$
链接	<a href="#">器件</a>

## 重要声明和免责声明

TI“按原样”提供技术和可靠性数据（包括数据表）、设计资源（包括参考设计）、应用或其他设计建议、网络工具、安全信息和其他资源，不保证没有瑕疵且不做任何明示或暗示的担保，包括但不限于对适销性、某特定用途方面的适用性或不侵犯任何第三方知识产权的暗示担保。

这些资源可供使用 TI 产品进行设计的熟练开发人员使用。您将自行承担以下全部责任：(1) 针对您的应用选择合适的 TI 产品，(2) 设计、验证并测试您的应用，(3) 确保您的应用满足相应标准以及任何其他功能安全、信息安全、监管或其他要求。

这些资源如有变更，恕不另行通知。TI 授权您仅可将这些资源用于研发本资源所述的 TI 产品的应用。严禁对这些资源进行其他复制或展示。您无权使用任何其他 TI 知识产权或任何第三方知识产权。您应全额赔偿因在这些资源的使用中对 TI 及其代表造成的任何索赔、损害、成本、损失和债务，TI 对此概不负责。

TI 提供的产品受 [TI 的销售条款](#) 或 [ti.com](#) 上其他适用条款/TI 产品随附的其他适用条款的约束。TI 提供这些资源并不会扩展或以其他方式更改 TI 针对 TI 产品发布的适用的担保或担保免责声明。

TI 反对并拒绝您可能提出的任何其他或不同的条款。

邮寄地址：Texas Instruments, Post Office Box 655303, Dallas, Texas 75265

Copyright © 2024，德州仪器 (TI) 公司