

规格

规格	计算值	仿真值	测得值
Ibias	20fA	118fA	20fA

设计说明

1. 使用 COG (NPO) 型 C3 和 C6 电容器。
2. 每个 IC 都需要拥有一个 0.1 μ F 的旁路电容器。
3. PCB 布局非常重要。请参阅 [LMP7721 多功能评估板用户指南](#)。
4. PCB 必须清洁干净。请参阅 [LMP7721 多功能评估板用户指南](#)。
5. 如需了解有关低漏电设计的更多信息，请参阅 [设计具有低漏电流的飞安级电路](#)。

元件选型

1. pH 传感器的输出电压会随温度变化而变化。在 0°C 下，输出电压输出 54.2mV/pH；在 25°C 下，输出电压输出 59.16mV/pH；在 100°C 下，输出电压输出 74.04mV/pH。这意味着，100°C 下 pH 传感器在其偏置点周围的最大摆幅为 ± 518.3 mV。LMP7721 的最大输出需要限制为 ± 2.4 V 以留出余量。这会将 LMP7721 的增益设置为：

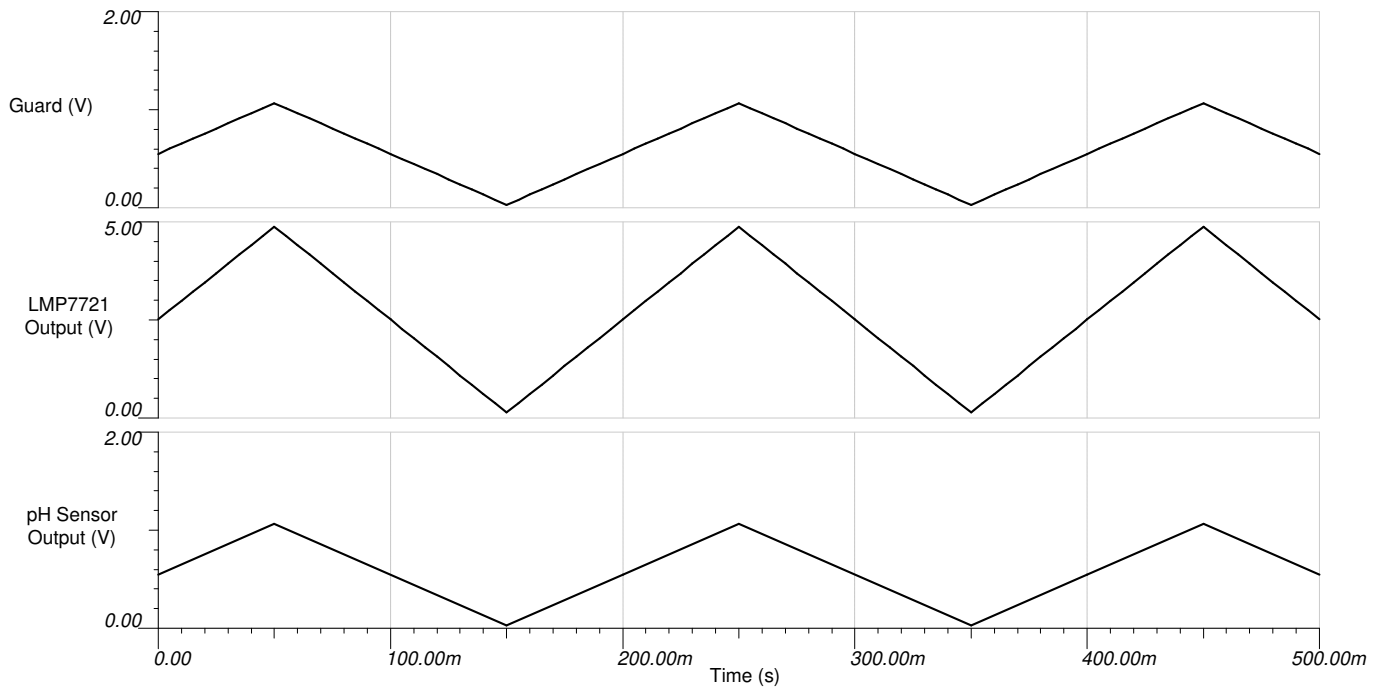
$$2.4\text{V} / 0.5183\text{V} = 4.6\text{V/V}$$
 通过设置电阻器 R2 = 3.57k Ω 和 R1 = 1k Ω ，来设置此增益。
2. 由于 LMP7721 的输入必须在 0V 到 5V 范围内，因此需将 pH 传感器偏置至接地电平之上。分压器配置中的电阻器 R3 = 13.7k Ω 和 R4 = 1.69k Ω 将 U1 的输入设置为

$$5\text{V} \cdot 1.69\text{k}\Omega / (1.69\text{k}\Omega + 13.7\text{k}\Omega) = 549\text{mV}$$
 U1 的增益为 1V/V，因此 pH 传感器的偏置电压也是 549mV。由于 pH 传感器可以从偏置点向下摆动 - 518.3mV，因此这可以确保 LMP7721 的输入高于地。LMP7721 的输出集中在：

$$0.549\text{V} \cdot 4.6\text{V/V} = 2.52\text{V}$$
 并且在中心点上下摆动 ± 2.4 V。
3. U5 用于设置防护环的电压，它的增益被设置为 1V/V，输入则是 LMP7721 的 -IN 引脚上的信号。
4. LMP7721 的输出与 ADC122S021 SAR ADC 的某个输入相连。ADC 的采样电容器为 33pF，放置在 ADC 引脚旁边的外部电容器必须是该值的 10 倍，即 330pF。设计中以串连方式添加了一个 20 Ω 的小型电阻器，以便将该电容器与 LMP7721 隔开。
5. 由于 pH 传感器的输出会随温度变化而变化，所以将温度传感器 LM35 连接到了 ADC122S021 的通道 2。该温度传感器的输出上使用了一个 330pF 的电容器以及一个 20 Ω 的串连电阻器。

直流传输特性

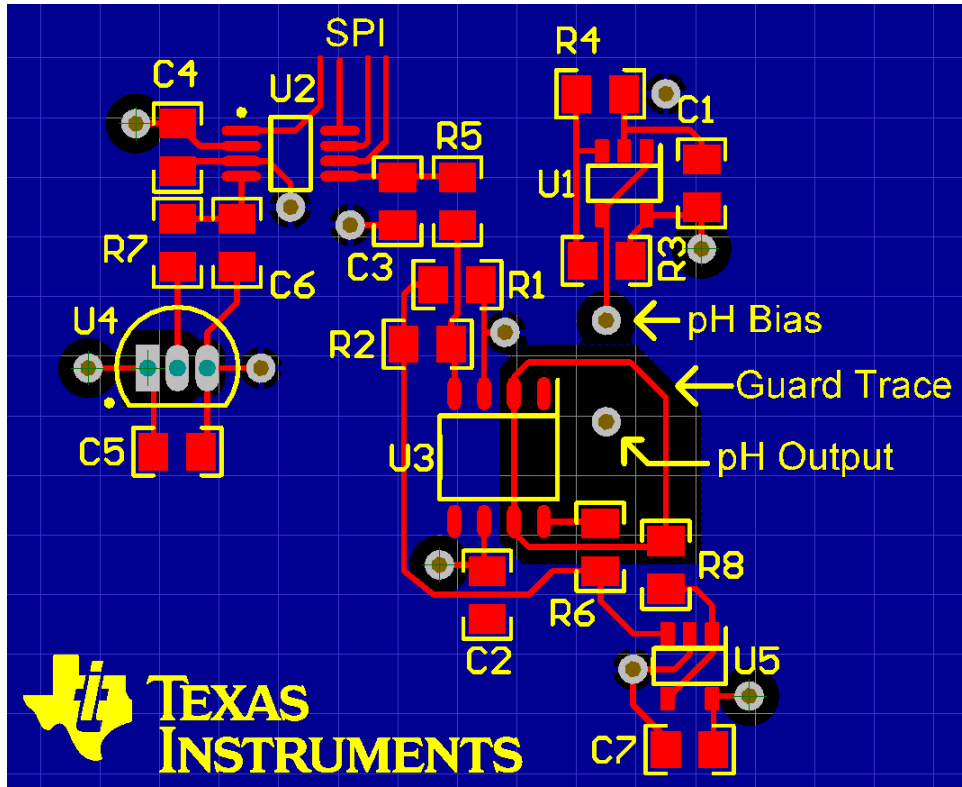
下图展示了 LMP7721 的 pH 传感器输入、防护电压和 LMP7721 输出。这些数据都是在 100°C 情况下测得的，此时 pH 传感器具有最大的输出摆幅。



布局

PCB 布局对于低 I_{bias} 电路而言至关重要。当两条布线之间存在电压电势时，布线之间会发生电流泄漏。这便是配置防护迹线的原因。我们将防护迹线的电压设置为接近输入电压，以更大限度地减少 LMP7721 输入与外界之间的漏电。LMP7721 有两个未使用的引脚（引脚 2 和引脚 7），它们可用于简化防护迹线的布局。

下图展示了一个示例布局。pH 传感器的输出与 LMP7721 的 +IN 输入借助该防护迹线（其电压接近输入电压）与电路的其他部分隔开。这会更大限度地减少 LMP7721 输入上的电流泄漏。pH 传感器的偏置在防护迹线之外。偏置点与电路其他部分之间的电流泄漏并不重要。阻焊层不得覆盖防护布线内的区域。如果电路板的底部有接地平面或其他内部平面，则这些平面中处于保护区下方的区域需为保留区。



设计中采用的器件

器件	主要特性	链路	类似器件
ADC122S021	12 位, SPI, 双通道, 50ksps 至 200ksps, 单端输入	www.ti.com.cn/product/cn/adc122s021	www.ti.com/adcs
LMP7721	3fA 的超低输入偏置电流, 25°C 时的额定限制为 ± 20 fA, 失调电压 $\pm 26\mu\text{V}$, GBW 17MHz	www.ti.com.cn/product/cn/lmp7721	www.ti.com/opamps
LMP7715	输入失调电压 $\pm 150\mu\text{V}$, 输入偏置电流 100fA, 输入电压噪声 5.8nV/√Hz, 增益带宽积 17MHz	www.ti.com.cn/product/cn/lmp7715	www.ti.com/opamps
LM35	直接在摄氏度下进行校准, +10mV/°C 线性比例因数, 可确保 0.5°C 的精度 (在 25°C 下), 额定温度为 -55°C 至 150°C 的整个范围	www.ti.com.cn/product/cn/lm35	www.ti.com/temperature

设计参考资料

有关 TI 综合电路库的信息, 请参阅 [模拟工程师电路手册](#)。

商标

所有商标均为其各自所有者的财产。

修订历史记录

注: 以前版本的页码可能与当前版本的页码不同

Changes from Revision A (March 2019) to Revision B (September 2024)	Page
• 通篇更新了表格、图和交叉参考的格式.....	1

Changes from Revision * (February 2018) to Revision A (March 2019)	Page
• 缩短了标题并将标题角色更改为“数据转换器”添加了指向电路指导手册登录页面的链接.....	1

重要声明和免责声明

TI“按原样”提供技术和可靠性数据（包括数据表）、设计资源（包括参考设计）、应用或其他设计建议、网络工具、安全信息和其他资源，不保证没有瑕疵且不做任何明示或暗示的担保，包括但不限于对适销性、某特定用途方面的适用性或不侵犯任何第三方知识产权的暗示担保。

这些资源可供使用 TI 产品进行设计的熟练开发人员使用。您将自行承担以下全部责任：(1) 针对您的应用选择合适的 TI 产品，(2) 设计、验证并测试您的应用，(3) 确保您的应用满足相应标准以及任何其他功能安全、信息安全、监管或其他要求。

这些资源如有变更，恕不另行通知。TI 授权您仅可将这些资源用于研发本资源所述的 TI 产品的应用。严禁对这些资源进行其他复制或展示。您无权使用任何其他 TI 知识产权或任何第三方知识产权。您应全额赔偿因在这些资源的使用中对 TI 及其代表造成的任何索赔、损害、成本、损失和债务，TI 对此概不负责。

TI 提供的产品受 [TI 的销售条款](#) 或 [ti.com](#) 上其他适用条款/TI 产品随附的其他适用条款的约束。TI 提供这些资源并不会扩展或以其他方式更改 TI 针对 TI 产品发布的适用的担保或担保免责声明。

TI 反对并拒绝您可能提出的任何其他或不同的条款。

邮寄地址：Texas Instruments, Post Office Box 655303, Dallas, Texas 75265
Copyright © 2024，德州仪器 (TI) 公司