

# Analog Engineer's Circuit

## 采用缓冲式仪表放大器驱动开关电容器 SAR ADC 的电路



Art Kay

输入	ADC 输入	数字输出 ADS8860
-10mV	Out = 0.2V	0A3D <sub>H</sub> 或 2621 <sub>10</sub>
5mV	Out = 4.8V	F5C3 <sub>H</sub> 或 62915 <sub>10</sub>

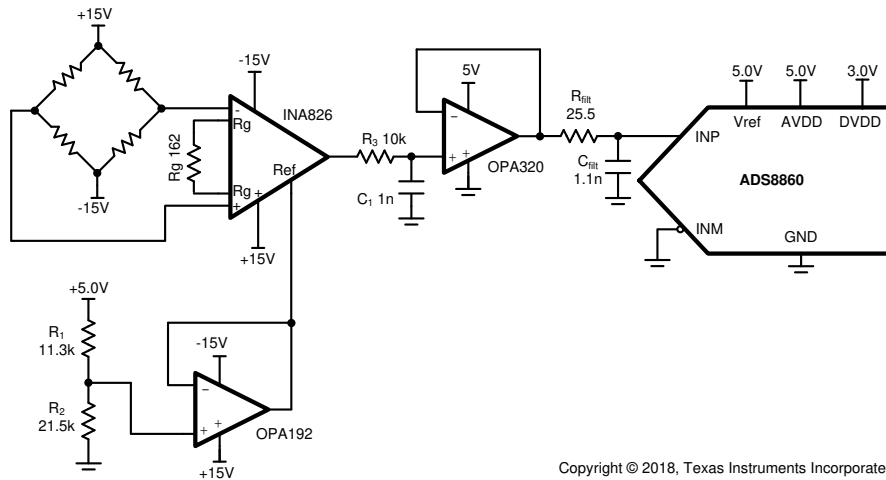
### 电源

AVDD	DVDD	V <sub>ref_INA</sub>	V <sub>ref</sub>	V <sub>cc</sub>	V <sub>ee</sub>
5.0V	3V	3.277V	5.0V	15V	-15V

### 设计说明

仪表放大器是将低电平传感器输出转换为高电平信号以便驱动 ADC 的常用器件。通常情况下，仪表放大器经过优化而具有低噪声、低失调电压和低温漂。遗憾的是，许多仪表放大器的带宽可能不足以在最大采样速率下实现良好的 ADC 电荷反冲趋稳。本文档介绍如何将宽带宽缓冲器与仪表放大器结合使用来实现高采样速率下的良好趋稳效果。此外，许多仪表放大器针对高压电源进行了优化，并且可能需要将高电压输出（即 ±15V）连接到较低电压的放大器（例如 5V）。该设计展示了在仪表放大器超出运算放大器输入范围的情况下如何使用限流电阻器来保护放大器免受电气过载的影响。一份相关的电路指导手册中介绍了一种不采用宽带宽缓冲器的简化方法（[采用仪表放大器驱动开关电容器 SAR 电路设计](#)）。与缓冲式设计相比，这种简化方法的采样速率受限。请注意，以下电路显示了一个桥式传感器，但此方法可用于多种不同的传感器。

该电路实施方案适用于 [模拟输入模块](#)、[心电图 \(ECG\)](#)、[脉动式血氧计](#)、[实验室仪表](#) 和 [轨道交通控制单元](#) 等应用。



Copyright © 2018, Texas Instruments Incorporated

### 规格

规格	计算值	仿真值
采样速率	1Msps	1Msps, 趋稳至 - 44μV
失调电压 (ADC 输入)	$40 \mu V \times 306.7 = 12.27mV$	16mV
温漂	$(0.4 \mu V/^{\circ}C) \times 306.7 = 123 \mu V/^{\circ}C$	不适用
噪声	978 μV	586 μV <sub>RMS</sub>

## 设计说明

1. 仪表放大器的带宽通常太低，无法以高数据速率驱动 SAR 数据转换器（在本示例中，INA826 的带宽为 10.4kHz，增益为 305V/V）。需要宽带宽的原因是 SAR 具有开关电容器输入，而此输入需要在每个转换周期内充电。此设计中增加了 OPA320 缓冲器来让 ADC 以高数据速率运行 (ADS8860 1Msps)。
2. 选择的增益应能实现与 ADC 输入范围匹配的输入摆幅。使用仪表放大器基准引脚来转换信号失调电压，以便与输入范围匹配。元件选择部分中介绍了该内容。
3. 此设计对 INA826 增益进行调整，使运算放大器的输入电压电平处于放大器的正常工作范围内。但是，在加电期间或在断开传感器连接时，输出端可能会驱动到任一电源轨 ( $\pm 15V$ )。电阻器  $R_3$  用于限流。本文档的仪表放大器和运算放大器之间的过压保护滤波器部分介绍了这方面的内容。
4. 在驱动大多数仪表放大器的基准输入端时，都需要在分压器之后配置一个缓冲放大器。请选择精密电阻器和精密低失调放大器作为缓冲器。请参阅 [选择合适的运算放大器](#)，了解有关此主题的更多详细信息。
5. 使用 [仪表放大器的共模输入范围计算器](#) 软件工具检查放大器的共模范围。
6. 选择适合  $C_1$  和  $C_{filt}$  的 COG 电容器，以便更大程度地减少失真。
7. 对于增益设置电阻器  $R_g$ ，请使用 0.1% 20ppm/°C 或更高规格的薄膜电阻器。该电阻器的误差和漂移会直接转化为增益误差和增益漂移。
8. [高精度实验室系列：模数转换器 \(ADC\)](#) 培训视频系列介绍了选择电荷桶电路  $R_{filt}$  和  $C_{filt}$  的方法。请参阅 [SAR ADC 前端元件选择简介](#)，了解有关此主题的详细信息。

## 元件选型

1. 查找仪表放大器可用于将输出摆幅设置为 0.2V 至 4.8V 的增益设置电阻器。

$$Gain = \frac{V_{out\_max} - V_{out\_min}}{V_{in\_max} - V_{in\_min}} = \frac{4.9V - 0.2V}{5mV - (-10mV)} = 306.7$$

$$Gain = 1 + \frac{49.4k\Omega}{R_g}$$

$$R_g = \frac{49.4k\Omega}{Gain - 1.0} = \frac{49.4k\Omega}{(306.7) - 1.0} = 151.6\Omega \text{ or } 162\Omega \text{ for standard } 0.1\% \text{ resistor}$$

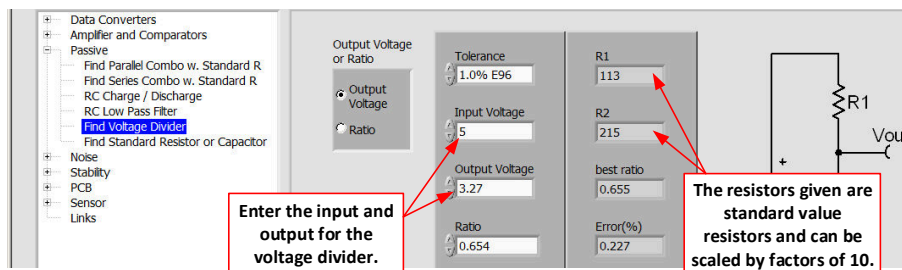
2. 查找可将输出摆幅转换到适当电压电平的 INA826 基准电压 ( $V_{ref}$ )。

$$V_{out} = Gain \cdot V_{in} + V_{ref\_INA}$$

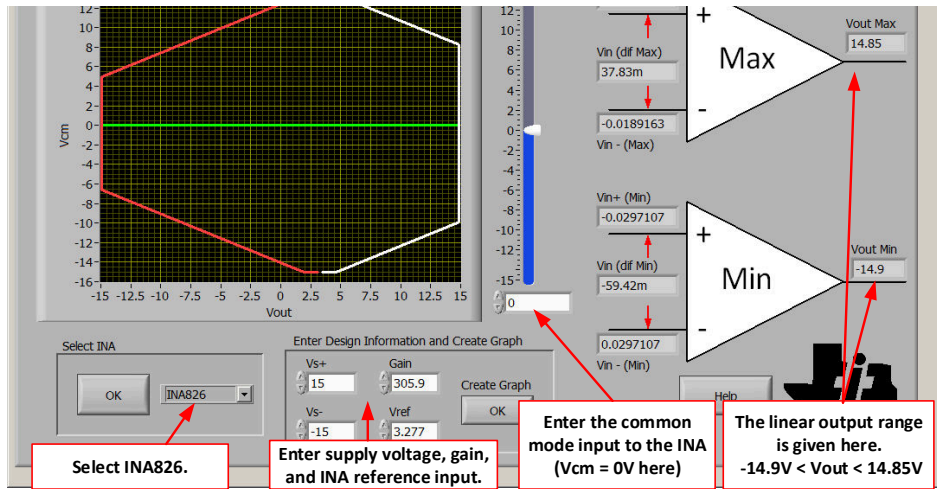
$$V_{ref\_INA} = V_{out} - Gain \cdot V_{in} = 4.8V - \left(1 + \frac{49.4k\Omega}{162\Omega}\right) \cdot (5mV) = 3.27V$$

3. 选择标准值电阻器来设置 INA826 基准电压 ( $V_{ref\_INA} = 3.27V$ )。使用 [模拟工程师计算器](#) (“Passive\Find Voltage Divider” 部分) 找出分压器的标准值。

$$V_{ref\_INA} = \frac{R_2}{R_1 + R_2} \cdot V_{in\_div} = \frac{21.5k\Omega}{11.3k\Omega + 21.5k\Omega} \cdot (5V) = 3.277V$$

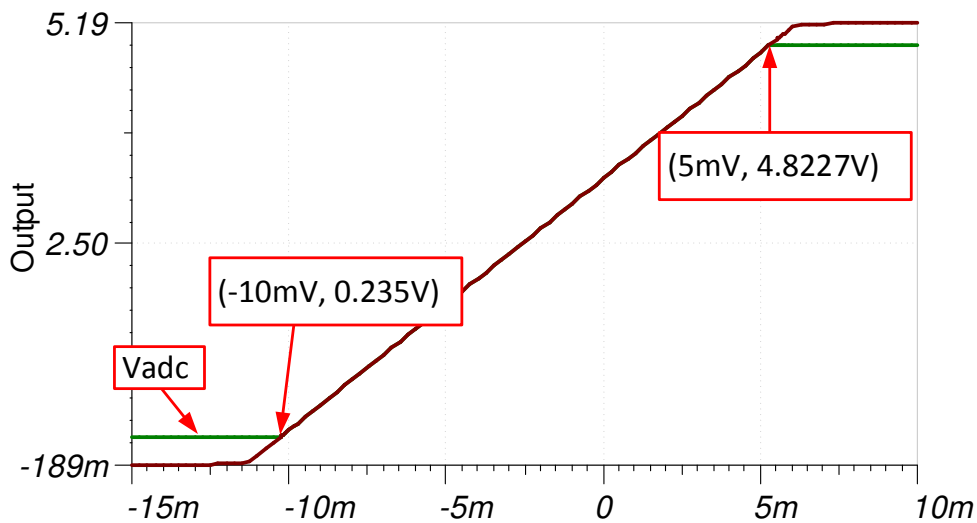


4. 使用 [仪表放大器的共模输入范围计算器](#) 确定 INA826 是否超出共模范围。



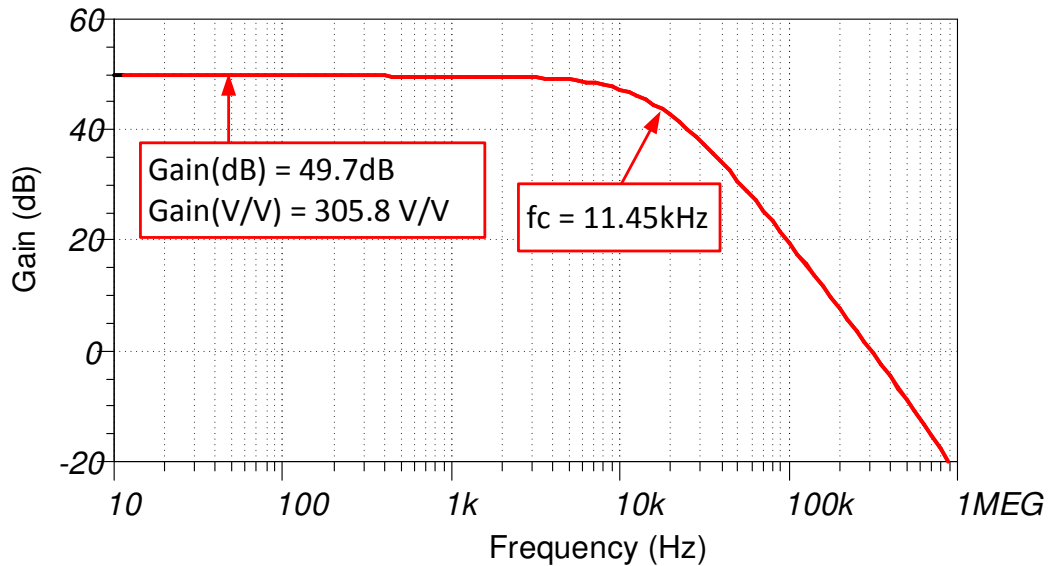
### 直流传输特性

下图展示了  $-5\text{mV}$  至  $+15\text{mV}$  输入的线性输出响应。请观看 [使用仪表放大器时确定 SAR ADC 的线性范围](#)，了解有关该主题的详细理论。在 INA826 输出超出运算放大器输入范围的情况下，ESD 二极管将会导通并限制输入。电阻器 R3 通过限制输入电流来保护放大器免受损坏（请参阅 [仪表放大器和运算放大器之间的过压保护滤波器部分](#)）。运算放大器输出在 ADS8860 的绝对最大额定值范围内 ( $-0.3\text{V} < V_{\text{IN}} < \text{REF} + 0.3\text{V}$ )。



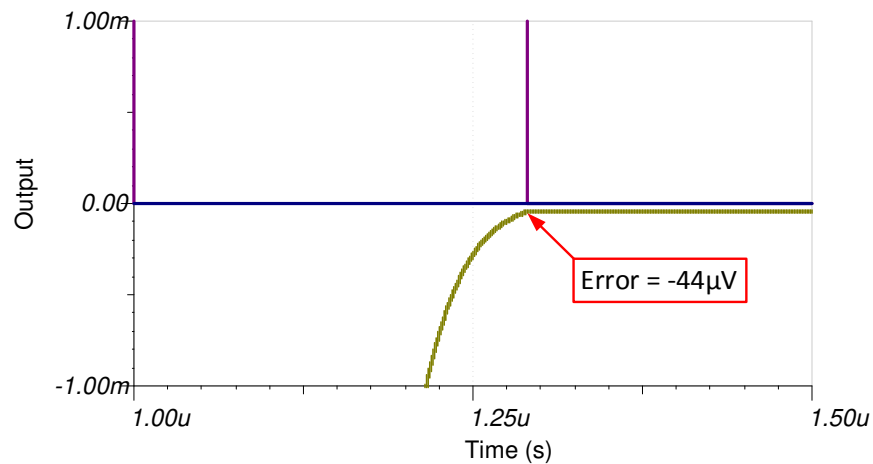
### 交流传输特性

在该配置中，带宽被仿真为  $11.45\text{kHz}$ 。在这个带宽内不可能全速驱动 SAR 转换器。请参阅 [TI 高精度实验室视频系列 运算放大器：带宽 1](#)，了解有关此主题的更多详细信息。



### 瞬态 ADC 输入稳定仿真

使用 OPA320 缓冲器 (20MHz) 的原因是它能够响应 ADC8860 电荷反冲产生的快速瞬变。该类型的仿真表明已正确选择采样保持反冲电路。请参阅 [SAR ADC 前端元件选择简介](#)，了解有关此主题的详细理论。



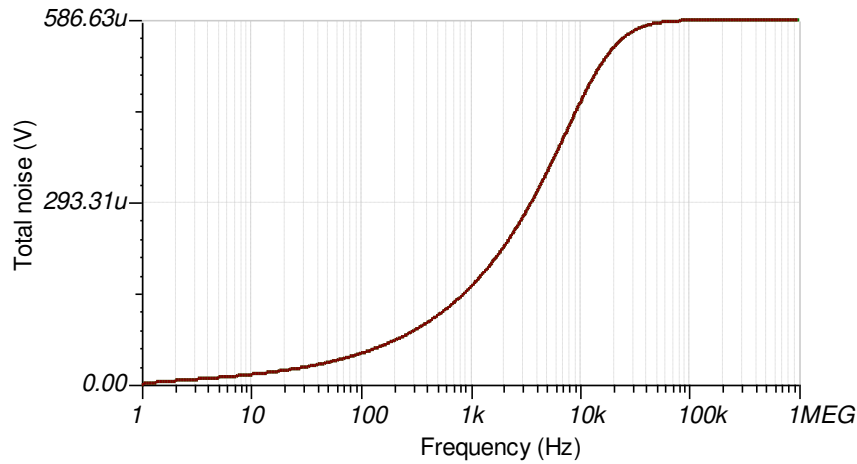
### 噪声仿真

请使用简化的噪声计算方法进行粗略估算。我们忽略来自 OPA192 的噪声，因为仪表放大器处于高增益状态，所以仪表放大器的噪声占主导地位。

$$E_n = Gain \cdot \sqrt{e_{NI}^2 + \left(\frac{e_{NO}}{Gain}\right)^2} \cdot \sqrt{K_n \cdot f_c}$$

$$E_n = (305.8) \cdot \sqrt{\left(18nV / \sqrt{Hz}\right)^2 + \left(\frac{110nV / \sqrt{Hz}}{305.8}\right)^2} \cdot \sqrt{1.57 \cdot (11.45kHz)} = 738\mu V / \sqrt{Hz}$$

请注意，计算结果与仿真结果之间匹配良好。有关放大器噪声计算的详细理论，请参阅 [TI 高精度实验室 - 运算放大器：噪声 4](#)；有关数据转换噪声，请参阅 [计算 ADC 系统的总噪声](#)。

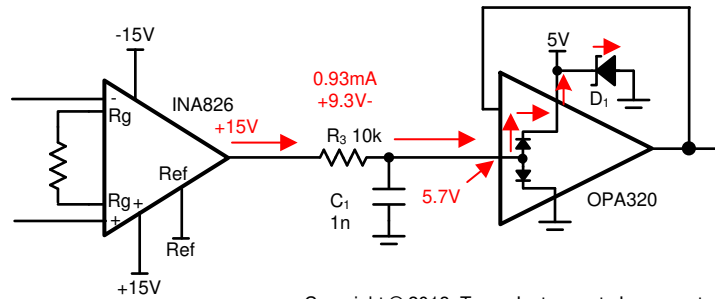


### 仪表放大器和运算放大器之间的过压保护滤波器

INA826 和 OPA320 之间的滤波器有两个用途。该滤波器可以保护 OPA320 免受过压影响，并可用作噪声滤波器或抗混叠滤波器。调整 INA826 增益，确保正常情况下输出位于 OPA320 范围内（即 0V 至 5V）。因此，通常不会看到施加到 OPA320 输入端的过压信号。但是，在加电期间或在传感器断开连接的情况下，INA826 输出端可能会处于任一电源轨（即  $\pm 15V$ ）。在过压情况下，电阻器 (R3) 会限制进入 OPA320 的电流以实现保护。OPA320 上的内部 ESD 二极管在过压事件期间会导通，并将过压信号引导至正电源或负电源。在以下示例中，过压信号引导至正电源，且瞬态电压抑制器 ( $D_1$ , SMAJ5.0A) 将会开启以吸收电流。请注意，该电阻器会调整以便将电流限制到 OPA320 绝对最大输入电流 (10mA) 范围内。请参阅 [TI 高精度实验室 - 运算放大器：电气过载 \(EOS\)](#)，了解有关该主题的详细理论。

$$R_3 > \frac{V_{INA} - V_{OpaSupply} - 0.7V}{I_{ABS\_MAX\_OPA}} = \frac{15V - 5.0V - 0.7V}{10mA} = 9.3k\Omega \text{ choose } 10k\Omega \text{ for margin.}$$

$$C_1 = \frac{1}{2 \cdot \pi \cdot R_3 \cdot f_c} = \frac{1}{2 \cdot \pi \cdot (10k\Omega) \cdot (15kHz)} = 1.06nF \text{ or } 1nF \text{ standard value}$$



Copyright © 2018, Texas Instruments Incorporated

### 可选输入滤波器

下图显示了常用的仪表放大器输入滤波器。 $C_{dif}$  过滤差分噪声，而  $C_{cm1}$  和  $C_{cm2}$  过滤共模噪声。请注意，建议满足  $C_{dif} \geq 10C_{cm}$  条件。这样可以防止共模噪声由于组件容差而转换为差分噪声。以下滤波器旨在实现 15kHz 的差分截止频率。

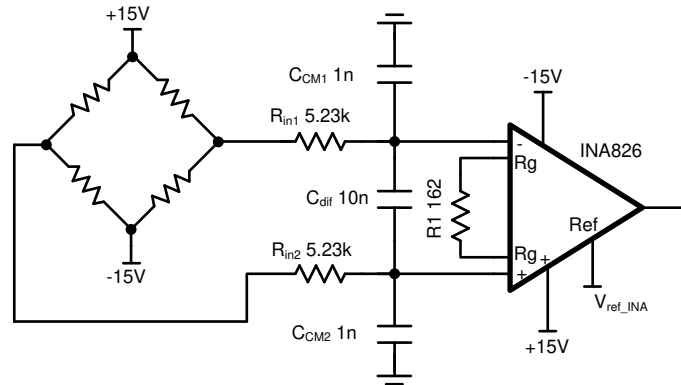
Let  $C_{dif} = 1nF$  and  $f_{dif} = 15kHz$

$$R_{in} < \frac{1}{4 \cdot \pi \cdot f_{dif} \cdot C_{dif}} = \frac{1}{4 \cdot \pi \cdot (15kHz) \cdot (1nF)} = 5.305k\Omega \text{ or } 5.23k\Omega \text{ for 1\% standard value}$$

$$C_{cm} = \frac{1}{10} \cdot C_{dif} = 100pF$$

$$f_{cm} = \frac{1}{2 \cdot \pi \cdot R_{in} \cdot C_{cm}} = \frac{1}{2 \cdot \pi \cdot (5.23k\Omega) \cdot (100pF)} = 304kHz$$

$$f_{dif} = \frac{1}{4 \cdot \pi \cdot R_{in} \cdot \left( C_{dif} + \frac{1}{2} C_{cm} \right)} = \frac{1}{4 \cdot \pi \cdot (5.23k\Omega) \cdot \left( 1nF + \frac{1}{2} \cdot 100pF \right)} = 14.5kHz$$



Copyright © 2018, Texas Instruments Incorporated

### 设计中采用的器件

器件	主要特性	链路	类似器件
<a href="#">ADS8860</a>	16 位分辨率, SPI, 1MSPs 采样速率, 单端输入, Vref 输入范围为 2.5V 至 5.0V。	具有单端输入、SPI 和菊花链的 16 位、1MSPS、单通道 SAR ADC	精密 ADC
<a href="#">OPA192</a>	8kHz 带宽, 轨到轨输出, 450nA 电源电流, 单位增益稳定	高电压、轨到轨输入/输出、5μV、0.2μV/°C、精密运算放大器	精密运算放大器 (Vos<1mV)
<a href="#">INA826</a>	带宽 1MHz (G=1), 低噪声 18nV/rtHz, 低失调电压 ±40μV, 低温漂 ±0.4μV/°C, 低增益漂移 0.1ppm/°C。(典型值)	200 μA 电源电流、36V 电源精密仪表放大器	仪表放大器

### 主要文件链接

德州仪器 (TI), [SBAC184](#) 的源文件, 软件支持

### 商标

所有商标均为其各自所有者的财产。

## 修订历史记录

注：以前版本的页码可能与当前版本的页码不同

---

### Changes from Revision A (March 2019) to Revision B (September 2024) Page

- 通篇更新了表格、图和交叉参考的格式..... 1
- 

---

### Changes from Revision \* (February 2018) to Revision A (March 2019) Page

- 缩短了标题并将标题角色更改为“数据转换器”添加了指向电路指导手册登录页面的链接..... 1
-

## 重要声明和免责声明

TI“按原样”提供技术和可靠性数据（包括数据表）、设计资源（包括参考设计）、应用或其他设计建议、网络工具、安全信息和其他资源，不保证没有瑕疵且不做任何明示或暗示的担保，包括但不限于对适销性、某特定用途方面的适用性或不侵犯任何第三方知识产权的暗示担保。

这些资源可供使用 TI 产品进行设计的熟练开发人员使用。您将自行承担以下全部责任：(1) 针对您的应用选择合适的 TI 产品，(2) 设计、验证并测试您的应用，(3) 确保您的应用满足相应标准以及任何其他功能安全、信息安全、监管或其他要求。

这些资源如有变更，恕不另行通知。TI 授权您仅可将这些资源用于研发本资源所述的 TI 产品的应用。严禁对这些资源进行其他复制或展示。您无权使用任何其他 TI 知识产权或任何第三方知识产权。您应全额赔偿因在这些资源的使用中对 TI 及其代表造成的任何索赔、损害、成本、损失和债务，TI 对此概不负责。

TI 提供的产品受 [TI 的销售条款](#) 或 [ti.com](#) 上其他适用条款/TI 产品随附的其他适用条款的约束。TI 提供这些资源并不会扩展或以其他方式更改 TI 针对 TI 产品发布的适用的担保或担保免责声明。

TI 反对并拒绝您可能提出的任何其他或不同的条款。

邮寄地址：Texas Instruments, Post Office Box 655303, Dallas, Texas 75265

Copyright © 2024，德州仪器 (TI) 公司