

# 智能模拟组合模块实现未来基于 MCU 的传感和测量

Linda Liu  
Gordon Hu

MSP430 营销工程师  
MSP430 系统工程师

越来越多的新兴应用要求在端节点上具有智能传感功能。这些应用跨越多个行业部门，其中包括楼宇自动化、工厂自动化与控制及医疗保健和健身等。对于新产品开发团队而言，在不充分利用原有设计工作的前提下单独设计每个新产品或系统，势必会使任何研发的资源承受沉重的负担。

新一代微控制器（MCU）可快速高效地适应不同类型的传感和测量应用，例如涉及光、湿度、温度、电流、一氧化碳等等。这种新型 MCU 的最突出的例子就是 MSP430FR23xx MCU 系列，它集成了铁电存取内存（FRAM）技术和具有超低功耗的智能模拟组合模块（SAC）。

智能模拟组合模块包括可配置的模拟信号链单元如运算放大器（Op-Amps）和 12 位数模转换器（DAC）。智能模拟组合模块支持在同一单个 IP 灵活配置成输入路径[例如，运算放大器或可编程增益放大器（PGA）]和输出路径（例如，12 位 DAC）。此外，MSP430FR23xx MCU 集成了一个 12 位模数转换器（ADC）和两个增强型比较器。

## 目录

1	前言 .....	2
2	智能模拟组合模块的应用 .....	2
2.1	烟雾探测 .....	3
2.2	气体或PM2.5 探测器 .....	4
2.3	血糖仪或血氧计 .....	5
2.4	电流环路发送器 .....	5
2.4	小型热插拔(SFP)光纤收发器 .....	6
2.5	音频应用 .....	6
3	结论 .....	7
4	参考文献 .....	7

## 图片列表

表 1.	智能模拟组合模块选项 .....	2
表 2.	智能模拟组合模块配置与每个器件系列上所集成的模块数量总结 .....	2
图 1.	显示采用MSP430 智能模拟组合模块在烟雾探测器应用中进行交流测量的框图 .....	3
图 2.	显示采用MSP430 智能模拟组合模块在烟雾探测器应用中进行直流测量的框图 .....	4
图 3.	采用MSP430 智能模拟组合模块的气体探测器框图 .....	4
图 4.	采用MSP430 智能模拟组合模块的血糖仪框图 .....	5
图 5.	采用MSP430 智能模拟组合模块的电流环路发送器框图 .....	5
图 6.	采用MSP430 智能模拟组合模块的SFP收发器板框图 .....	6
图 7.	采用MSP430 智能模拟组合模块的音频应用框图 .....	6

## 商标

MSP430 是德州仪器的商标。  
所有其它商标是其各自所有者的财产。

## 1 前言

智能模拟组合模块 (SAC) 支持面向传感和测量市场的可配置信号调节链。客户可灵活配置用成运算放大器 (Op-Amp) 或可编程增益放大器 (PGA) 或 12 位 DAC 用于电压参考给内部模块 或外部电路。

智能模拟组合模块的优势包括:

- 灵活性
  - 可配置输入或输出路径
  - 具有适应性的模拟调节电路
  - 可编程的配置
  - 在各选项具有一致的用户界面
- 经济性
  - 优化了物料清单成本
  - 只需要少量或完全不需要外部元件
  - 印刷电路板(PCB)的外形更小

MSP430FR23xx系列的多种MSP430™ MCU都支持智能模拟组合模块。表 1 定义了不同的智能模拟组合模块(SAC)配置。表 2 列出了MSP430 MCU上可用的配置。

**表 1.智能模拟组合模块选项**

SAC Configuration	Op-Amp	PGA	12 位 DAC
SAC-L1	✓		
SAC-L2	✓	✓	
SAC-L3	✓	✓	✓

**表 2.智能模拟组合模块配置与每个器件系列上所集成的模块数量总结**

器件	SAC 配置
MSP430FR231x	1 个 SAC-L1
MSP430FR235x	4 个 SAC-L3

## 2 智能模拟组合模块应用

适合智能模拟组合模块的应用领域非常广，但在楼宇自动化、工厂自动化与控制 and 医疗保健与健身三类应用中极为突出。具体的应用包括烟雾探测、气体探测、电流环传输、血糖仪(BGM)或血氧计、小型热插拔光模块(SFP)和音响系统。

## 2.1 烟雾探测

有两种方法进行烟雾探测，一种是通过交流测量，一种是通过直流测量。使用交流测量时，通用电压信号调节器在模数转换之前通过直流阻断器（通常是大电容器）测量光电二极管电流。图 1 展示了通过两种智能模拟组合模块 SAC-L3 配置而实现的基于交流测量的烟雾探测器。

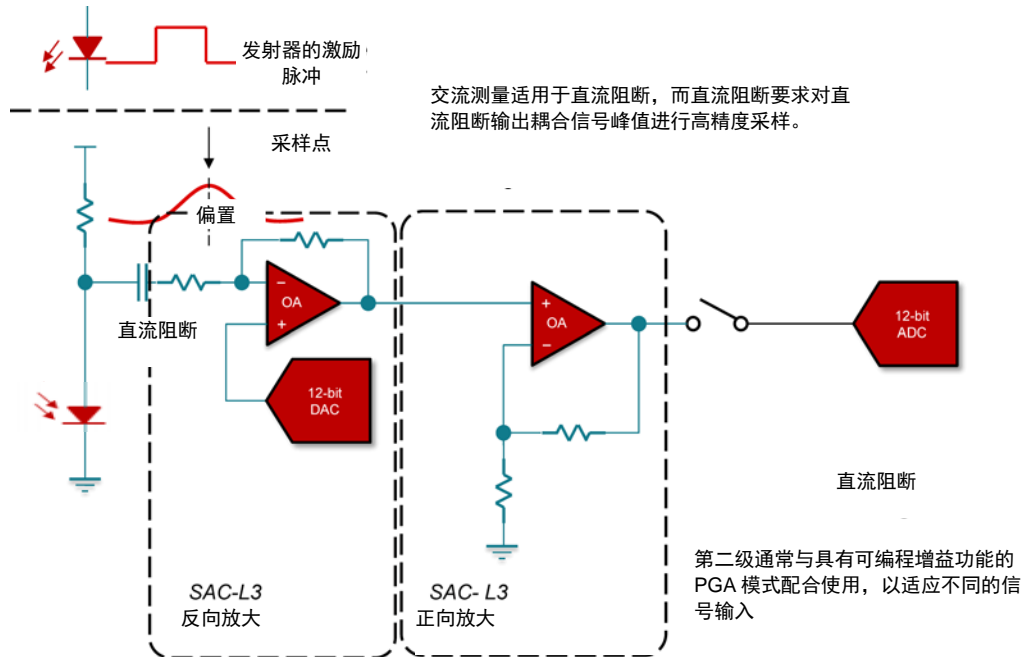


图 1.显示采用 MSP430 智能模拟组合模块在烟雾探测器应用中进行交流测量的框图

使用直流测量时，电流电压转换器（通常为具有低漏电输入的跨阻放大器（TIA））会在模数转换之前使用来测量光电二极管电流，第二级电压信号调节器为可选。。通过用二极管或晶体管代替反馈电路，可以组成对数放大器的同时，通过压缩大信号输出来扩展可测量的动态范围。智能模拟组合模块可以充当 TIA，而 ADC 与配对 SAC 的内部连接可以节省更多 GPIO。图 2 展示了通过智能模拟组合模块 SAC-L3 配置而实现的基于直流测量的烟雾探测器。

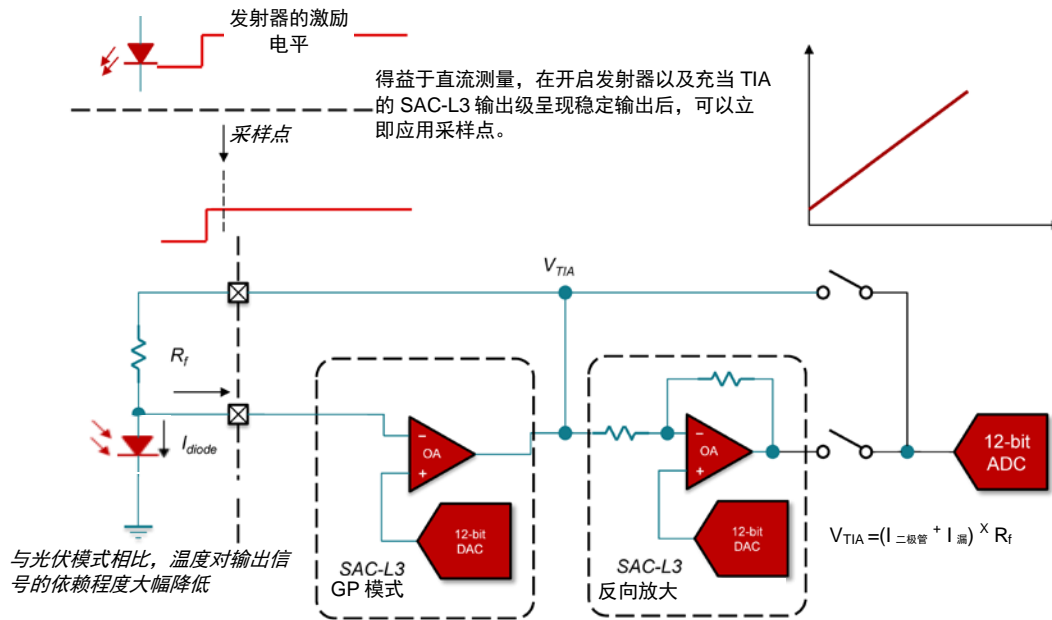


图 2.显示采用 MSP430 智能模拟组合模块在烟雾探测器应用中进行直流测量的框图

## 2.2 气体或 PM2.5 探测器

电流电压转换器（通常为具有低漏电输入的跨阻放大器）会在模数转换之前使用来测量光电二极管电流，第二级电压信号调节器为可选。

此应用通常采用电池供电；超低功率 MCU 及其相关模拟模块占据大部分功耗。对气体传感器节点来说尤其如此。因为该节点必须持续监测二氧化碳气体浓度，并在规定时间内浓度超过给定限值后发出警报。低功率 FRAM MCU 内部的超低功率智能模拟组合模块，对需要持续进行信号监测的应用来说非常有用，例如气体探测器等。图 3 展示了通过智能模拟组合模块 SAC-L3 配置而实现的气体探测器框图。

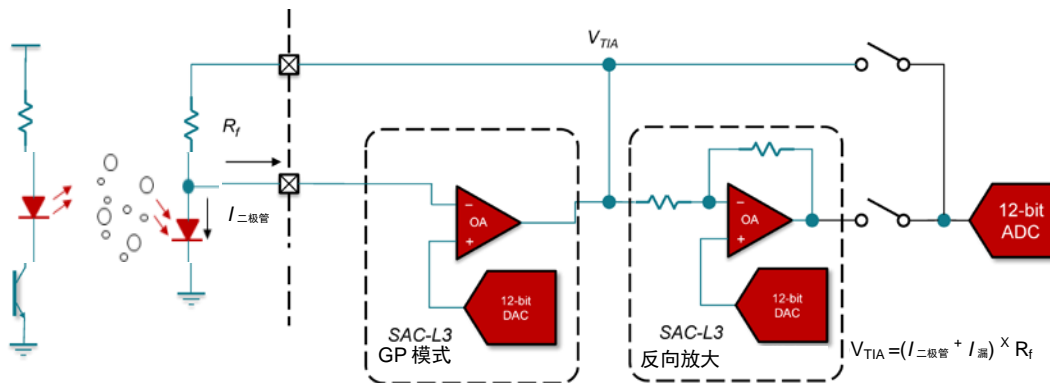


图 3.采用 MSP430 智能模拟组合模块的气体探测器框图

### 2.3 血糖仪或血氧计

电流电压转换器（通常为具有低漏电输入的跨阻放大器）会在模数转换之前使用来测量测量试纸条电流，第二级电压信号调节器为可选。此应用使用两个 12 位 DAC 模块：一个用于试纸条驱动电压，另一个用于音频源生成。图 4 展示了采用智能模拟组合模块 SAC-L3 配置的 BGM 应用框图。

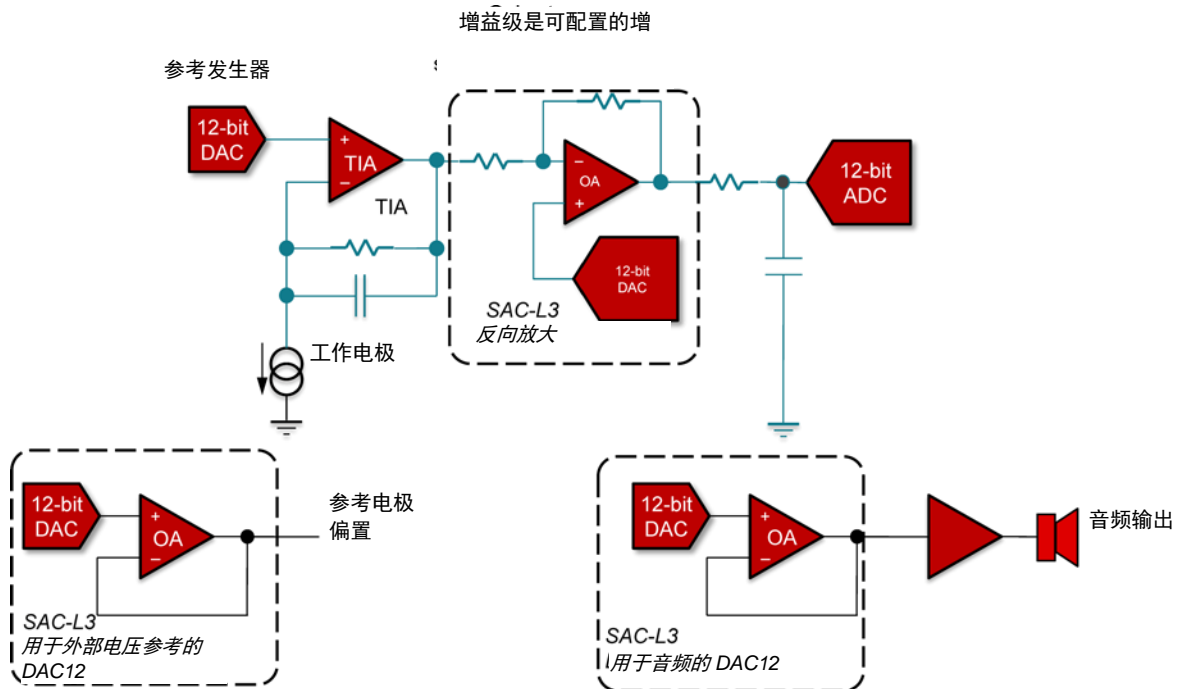


图 4.采用 MSP430 智能模拟组合模块的血糖仪框图

### 2.4 电流环路发送器

一个 12 位 DAC 可加载正弦波查找表，另一个智能模拟组合模块用作低通滤波器和带有外部双极结型晶体管 (BJT) 放大器的电压电流转换器。

图 5 展示了采用两种智能模拟组合模块 SAC-L3 配置的电流环路发送器应用。TI 提供利用两个 SAC-L3 模块且基于 MSP430FR2355 MCU 的 4 到 20-mA 环路供电电阻温度探测器 (RTD) 温度发送器参考设计。

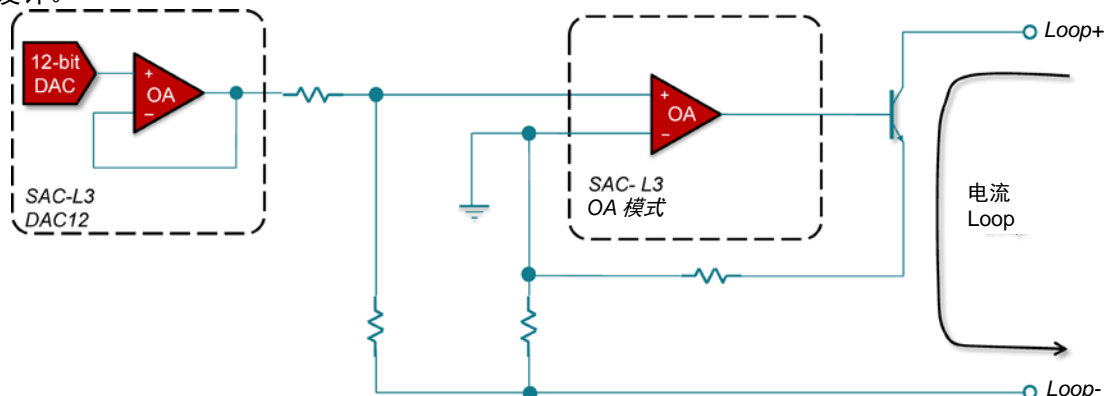


图 5.采用 MSP430 智能模拟组合模块的电流环路发送器框图

## 2.4 小型热插拔(SFP)光纤收发器

该应用采用至少三个 DAC：其中两个用于接收器和发送器功率监控，一个用于发送器模式配置。集成式 DAC 更易于编程达到 12 位分辨率，而只占用非常小的 PCB 尺寸，这对 SFP 应用来说至关重要。图 6 展示了采用三种智能模拟组合模块 SAC-L3 配置的 SFP 光收发器板。

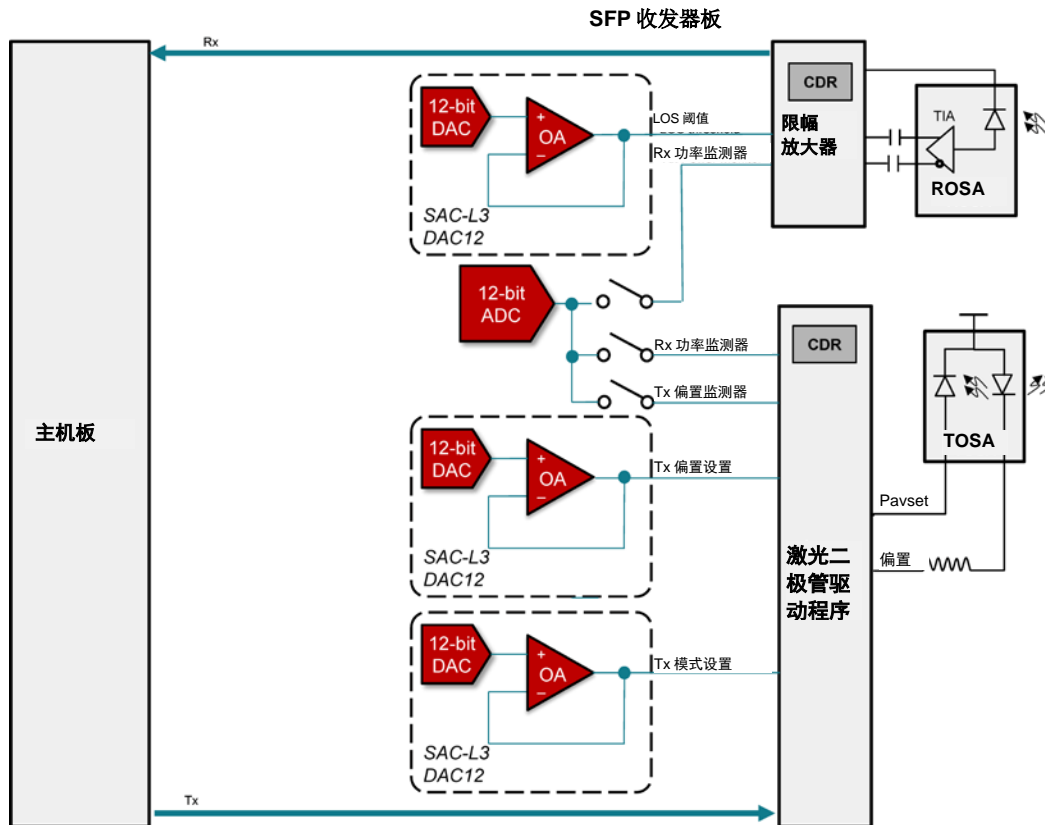


图 6.采用 MSP430 智能模拟组合模块的 SFP 收发器板框图

## 2.5 音频应用

后接带通滤波器的 12 位 DAC 用于驱动外部音频放大器，可获得 10 位有效位数(ENOB)。12 位 DAC 充分利用成本和性能方面的优势，以满足许多音频应用的要求，例如在烟雾探测器中。图 7 展示了采用一种智能模拟组合模块 SAC-L3 配置的音频应用。

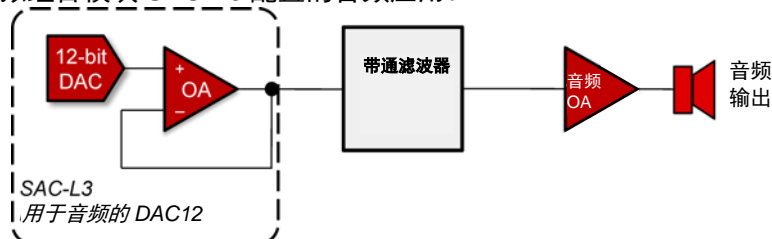


图 7.采用 MSP430 智能模拟组合模块的音频应用框图

### 3 结论

MSP430FR23xx 系列 MCU 中的集成智能模拟组合模块可灵活配置集成信号链单元以及可缩减工业系统的 BOM 和 PCB 尺寸。由于有多种配置可供选择，能够满足开发人员各种应用的需求。

### 4 参考文献

1. [MSP430FR4xx and MSP430FR2xx Family User's Guide](#)
2. [MSP430FR231x Mixed-Signal Microcontrollers data sheet](#)
3. [MSP430FR235x, MSP430FR215x Mixed-Signal Microcontrollers data sheet](#)
4. [How to Use the Smart Analog Combo in MSP430™ MCUs](#)

## 修订历史

注：之前版本的页码可能与当前版本中的页码有所不同。

### 从 2018 年 5 月 15 日至 2018 年 5 月 24 日的变更

### 页码

- 更改了摘要中以“智能模拟组合模块包括可配置的模拟信号链单元.....”开头的描述 [1](#)





## 重要声明和免责声明

TI 均以“原样”提供技术性数据（包括数据表）、设计资源（包括参考设计）、应用或其他设计建议、网络工具、安全信息和其他资源，不保证其中不含任何瑕疵，且不做任何明示或暗示的担保，包括但不限于对适销性、适合某特定用途或不侵犯任何第三方知识产权的暗示担保。

所述资源可供专业开发人员应用TI 产品进行设计使用。您将对以下行为独自承担全部责任：(1) 针对您的应用选择合适的TI 产品；(2) 设计、验证并测试您的应用；(3) 确保您的应用满足相应标准以及任何其他安全、安保或其他要求。所述资源如有变更，恕不另行通知。TI 对您使用所述资源的授权仅限于开发资源所涉及TI 产品的相关应用。除此之外不得复制或展示所述资源，也不提供其它TI 或任何第三方的知识产权授权许可。如因使用所述资源而产生任何索赔、赔偿、成本、损失及债务等，TI 对此概不负责，并且您须赔偿由此对TI 及其代表造成的损害。

TI 所提供产品均受TI 的销售条款 (<http://www.ti.com.cn/zh-cn/legal/termsofsale.html>) 以及ti.com.cn上或随附TI产品提供的其他可适用条款的约束。TI提供所述资源并不扩展或以其他方式更改TI 针对TI 产品所发布的可适用的担保范围或担保免责声明。

邮寄地址：上海市浦东新区世纪大道 1568 号中建大厦 32 楼，邮政编码：200122  
Copyright © 2019 德州仪器半导体技术（上海）有限公司