

LM34927 应用于砖块电源辅源的诸多优势

Zhanghe Nan

Sales and Marketing/Telecom

ABSTRACT

这篇文章以数字砖块电源中的 3.6W 辅助电源为设计目标，分析了基于 LM34927 的 flyback 电路相对于基于 TOPSwitch 的 flyback 电路在节省面积和提高效率方面的优势。此外本文还给出了如何用 Flyback 电路来检测输入电压进行欠压保护，节省了参考电压芯片，比较器和一路隔离通道。最后本文针对 LM34927 的 100V 耐压，如何通过浪涌和雷击测试给出分析和应对措施。

Contents

1	Lm34927 及 TOPSwitch 的设计结果对比	2
1.1	Flyback 设计过程.....	3
1.1.1	确定开关频率.....	3
1.1.2	确定变压器的匝比 n:1.....	3
1.1.3	连续模式还是断续模式.....	4
1.1.4	磁芯的设计	4
1.2	Flyback 电路的设计过程.....	4
1.3	Flyback 与基于 LM34927 的 flyback 设计的结果对比.....	5
2	用 flyback 实现输入电压检测	6
3	LM34927 如何通过浪涌和雷击测试	7
4	小结	8
5	参考文献	8

Figures

Figure 1.	450W 砖块电源的典型框图	2
Figure 2.	Flyback 电路的原理图和工作波形（断续）	3
Figure 3.	反激电路的变压器设计流程	3
Figure 4.	AP 法简介	4
Figure 5.	Flyback 的电路图和工作波形	5
Figure 6.	基于 LM34927 的 3.6W 电路图	5
Figure 7.	利用比较器实现欠压保护	6
Figure 8.	利用 flyback 的副边二极管压降实现欠压保护	6
Figure 9.	通讯电源前级的防护电路	7
Figure 10.	1.2us/50us 规格的开路电压波形	7
Figure 11.	1.2us/50us 规格下砖块电源输入端口的残压	8

Tables

Table 1 3.6W 辅助电源的设计规格..... 2
Table 2. LM34927 与 TOPSwitch 的设计结果对比 5

1 Lm34927 及 TOPSwitch 的设计结果对比

图 1 是一款 450W 砖块电源的典型框图。主电路拓扑是硬开关全桥，数字控制器 UCD3138 采用副边控制策略，便于后级主控芯片通讯，副边没有开关噪声，便于采样输出电压。驱动信号经过 TI 的电容隔离芯片 ISO7141 传到原边，辅助电源通过输入电源产生两路隔离电源 V1 和 V2，V1 给原边的驱动器和隔离器的原边电路供电。V2 给副边的驱动器和数字控制器供电。

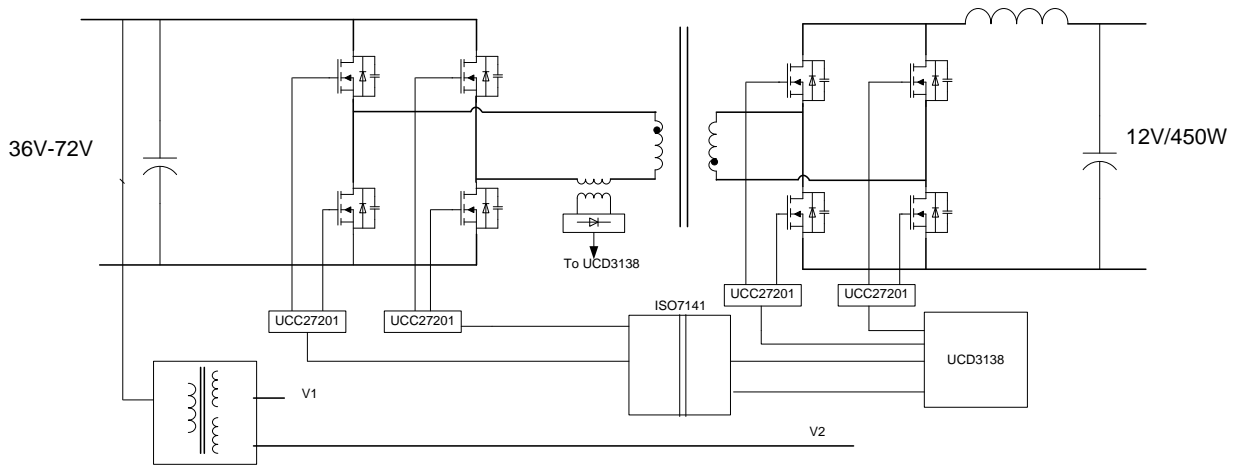


Figure 1. 450W 砖块电源的典型框图

表 1 是 3.6W 辅助电源的设计规格。

Table 1 3.6W 辅助电源的设计规格

输入电压	36V- 72V
输出电压 1	12V/100mA
输出电压 2	12V/200mA

Flyback 是很典型隔离拓扑，因其简单，广泛用于小功率隔离电源，砖块电源的辅助电源即是一种应用。而芯片厂商将 flyback 控制器和高压 MOS 集成到一起，可以简化工程师的设计，图 2. 是典型 flyback 电路的和断续工作模式的波形图。Lm 是变压器激磁电感，L1 是变压器的漏感。制作变压器过程中，漏感是需要严格控制的一个变量，漏感的负面影响很大，产生原边 MOS 的关断震荡，一般需要增加 RCD 吸收电路来抑制，保护 MOS，但会影响效率，此外还影响交叉调整率等。

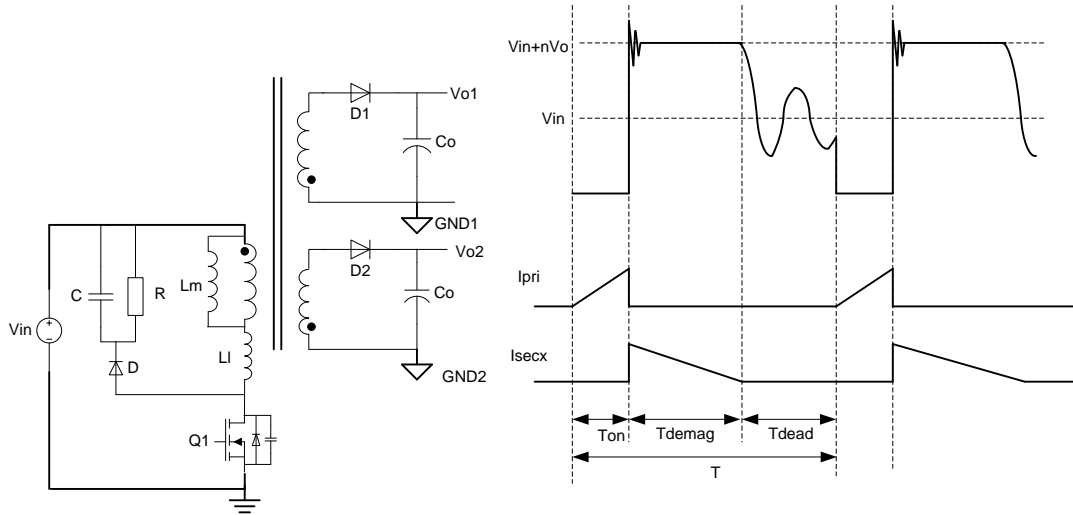


Figure 2. Flyback 电路的原理图和工作波形（断续）

1.1 Flyback 设计过程

Flyback 的设计，变压器是核心，变压器设计的典型流程如图 3.

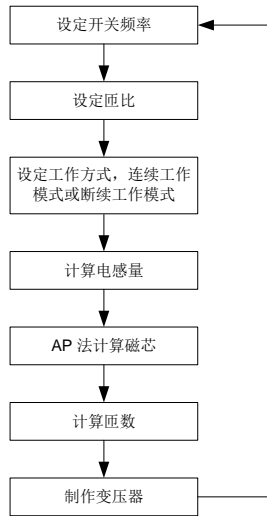


Figure 3. 反激电路的变压器设计流程

1.1.1 确定开关频率

开关频率越高，无源器件的尺寸越小，但是效率会比较低，低效率会引起热的问题，针对目前通用的 TOPSwitch 电路，在无风，环境温度接近 90 摄氏度的砖块电源中，开关频率一般选择 200kHz-300kHz，当然这是一个迭代的过程，初步设定开关频率为 300kHz。

1.1.2 确定变压器的匝比 n:1

原边 MOS 的稳态应力等于 $V_{in}+nV_{out}$ ，此处忽略二极管压降，副边二极管的应力等于 $V_{in}/n+V_o$ ，最大占空比等于 $nV_o/(nV_o+V_{in_min})$ ，此处是连续模式，占空比不能太大，也不能太小，此设计借用一些工程经验，最大占空比取 0.5，满载时工作于断续和连续的临界状态，则 $n=V_{in_min}/V_o=3$ 。

1.1.3 连续模式还是断续模式

连续模式，需要的电感量大，同样负载下，电流有效值小，峰值电流小，而且原边管子存在开通损耗，断续模式，反之，针对具体的一款 TOPSwitch，最大电流是固定的。具体到这个 3.6W 的辅助电源，因为尺寸是第一考虑的，选择小电感，工作在断续模式，36V 输入，12V 输出，满载输出工作在临界模式。

1.1.4 磁芯的设计

对于磁芯材质的考虑，因为砖块电源的高度要求比较苛刻，直流电流比较小，频率高，我们选择灵活性高且磁损小的铁氧体。EE 磁芯。铁氧体的饱和磁密相对于铁粉芯偏低，可以通过添加气隙来增加电感的通流能力。

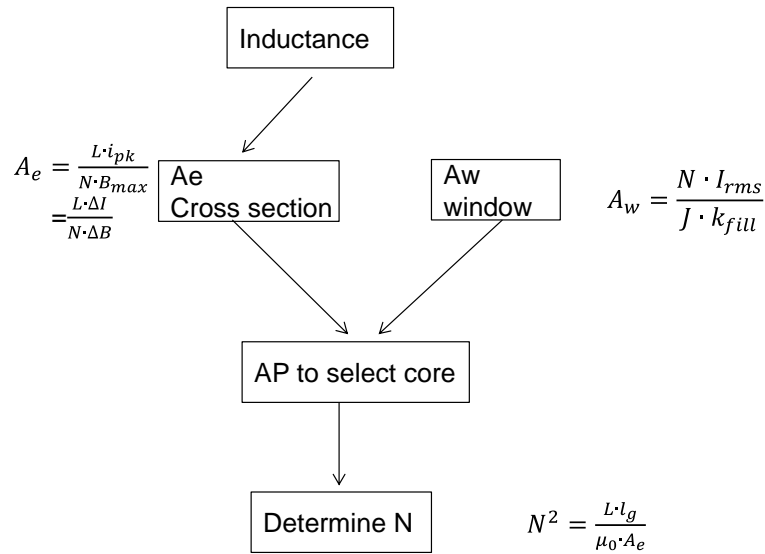


Figure 4. AP 法简介

1.2 Flybuck 电路的设计过程

图 5 是 flybuck 电路及工作波形。附件 1，有详细的计算过程，此处只是简单谈一下考虑点。Flybuck 电路上下管的应力均为输入电压，副边二极管的应力也是输入电压。LM34927 没有断续模式，所以设计在连续模式。为了追求小尺寸，选择高的开关频率 600kHz。设计结果如表三所示。

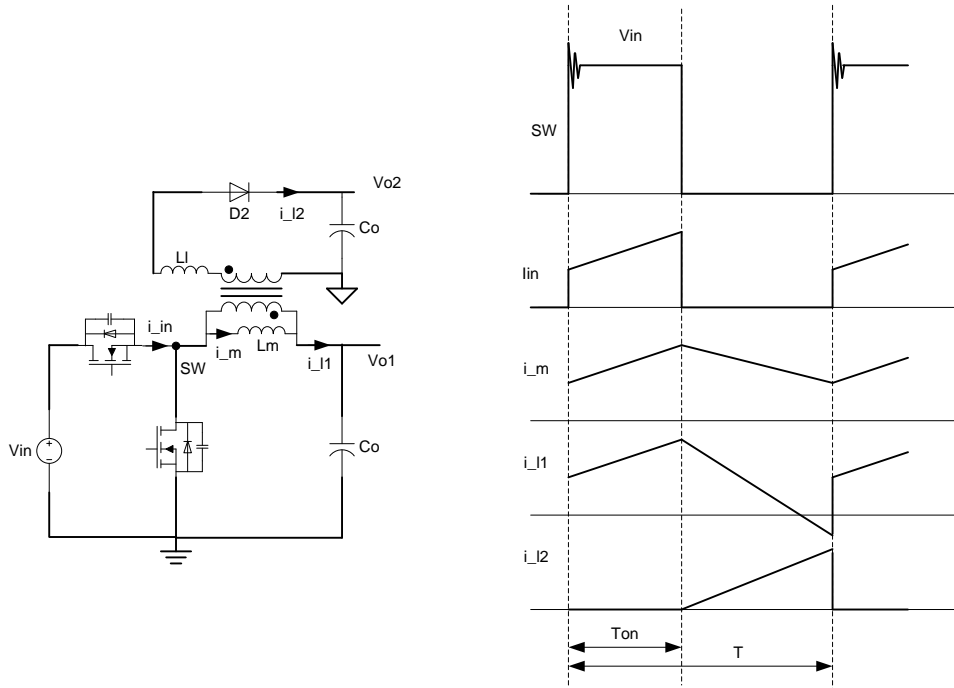


Figure 5. Flyback 的电路图和工作波形

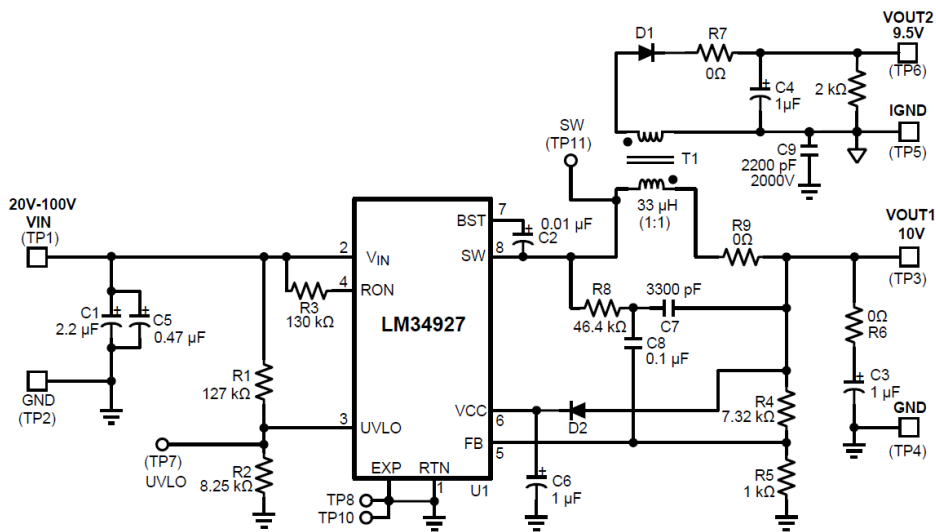


Figure 6. 基于 LM34927 的 3.6W 电路图

1.3 Flyback 与基于 LM34927 的 flyback 设计的结果对比

Table2. 是基于两种设计的比较结果，可以看到 LM34927 实现的 flyback 电路，效率与某 TOPSwitch 的效率相当，但是面积节省了 20mm^2 ，相当于 $1/8$ 砖块电源面积的 15%。节省的面积可以用于提高主电路的功率等级，在某客户的一款产品，我们将功率从 300W 提到了 450W。

Table 2. LM34927 与 TOPSwitch 的设计结果对比

	TOPSwitch	LM34927
变压器	$L_m=68\mu\text{H}$, $L_k=5\mu\text{H}$ EE5, 60:20:20 T: 7mm*5mm*4mm	33 μH , $L_k=0.2\mu\text{H}$, (LPD5030-333MR) T: 5*5*3
主 MOS 的应力	108V, 不考虑漏感导致的过充	72V
开关频率	300kHz	600kHz
RCD	R, C, D, 0805	No
输入欠压保护电路	TL431, comparator, ISO7141	No
满载效率	75%	74%
方案面积对比	节省 20mm ² , 相当于 1/8 砖的 15% (1/8B=135.4mm ²)	

2 用 flybuck 实现输入电压检测

砖块电源有一个输入欠压保护，传统的做法如图 7，将输入电压分压，跟参考电压相比，若低于参考电压，则比较器输出反转，这个信号通过隔离器给到副边的数字控制器，数字隔离器关掉 PWM。

Flybuck 电路当正向开关管开通时，原副边的绕组的电压是 $V_{in}-V_o$ ，则二极管的电压是 $V_{in}-V_o+V_o=V_{in}$ ，这样，就让在副边获取 V_{in} 的信息成为一种可能，图 8 所示为其中一种比较容易可以想到的实现方式。这个方式可以节省一个参考电压芯片，一个比较器和隔离器的一个通道。关于 filter 的设计，快速性和准确性是主要设计目标。RC 滤波因为简单被广泛使用，具体设计时要考虑四个要素 1) 选取比较小的时间常数；2) 小的电阻值；3) 脉宽的占空比；4) 电容放电电路。图 8 所示只是一个示意图。

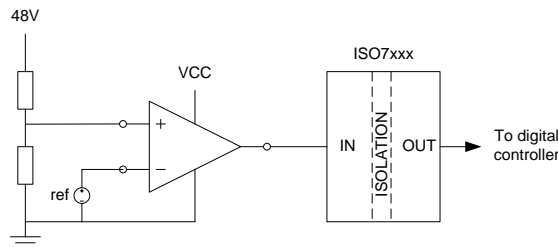


Figure 7. 利用比较器实现欠压保护

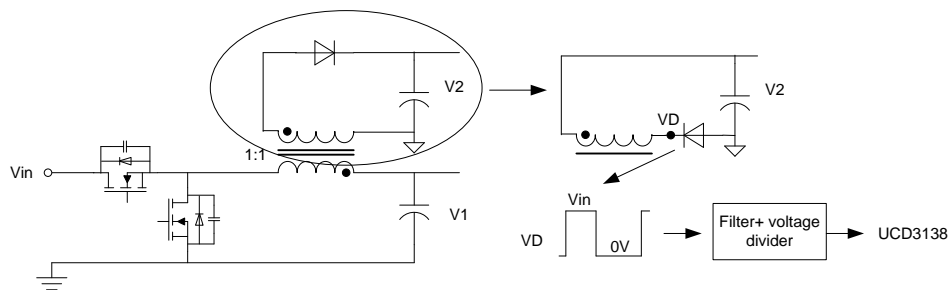


Figure 8. 利用 flybuck 的副边二极管压降实现欠压保护

3 LM34927 如何通过浪涌和雷击测试

通讯设备上的电源模块需要通过国标附件 2 规定的雷击和浪涌测试。

以 RRU 为例，具体规格如下：

雷击：电流形式，线-线，线-地均需满足 直流 20KA，交流 20KA

浪涌测试：电压形式，线-线，2KV，线-地：4KV，1.2us/50us

这两项测试是否能通过的标准如下：

雷击测试：模块不能坏，输出电压可以允许掉电，但是要能恢复

浪涌测试：模块的输出电压不能掉电。

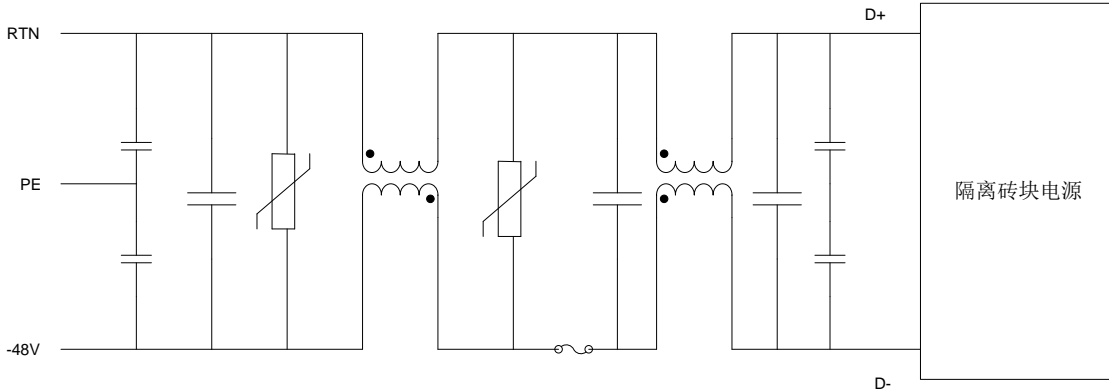
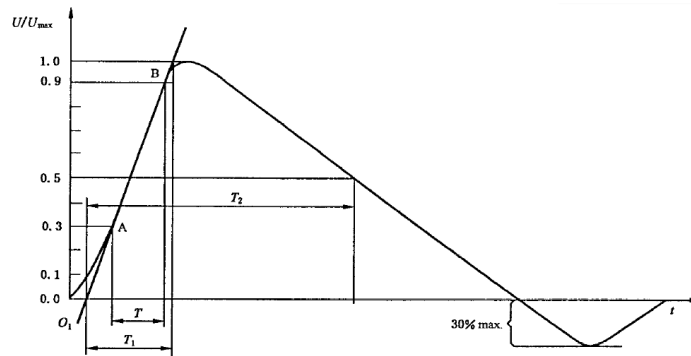


Figure 9. 通讯电源前级的防护电路

通讯电源前端都有专门的防护电路，如图 7. 来抑制雷击浪涌的能量使进入到砖块电源残压在后级砖块电源能承受的范围，传统的 top switch 是 200V 耐压，工程师设计通过合理的输入输出匝比和增加 RCD 电路使其所能承受的残压可以到 100V，而 LM34927 的直流耐压只有 100V，考虑到过冲，输入电压必须压在 90V 以内。可以通过增强防护电路来降低残压。实际应用中都会考虑 10V-15V 的裕量。



波前时间: $T_1 = 1.67 \times T = 1.2 \times (1 \pm 30\%) \mu\text{s}$

半峰值时间: $T_2 = 50 \times (1 \pm 20\%) \mu\text{s}$

注：耦合/去耦网络输出端的开路电压波形可能存在较大的下冲，基本上同图 3 所示的曲线。

Figure 10. 1.2us/50us 规格的开路电压波形

图 11 是模块电源输入端 D+和 D-端口的残压波形。

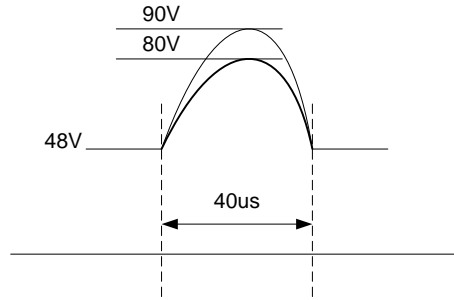


Figure 11. 1.2us/50us 规格下砖块电源输入端口的残压

4 小结

文针对 3.6W 砖块数字电源所用的辅助电源，对基于 TOPSwitch 的 flyback 和基于 LM34927 的 flybuck 方案进行了详细的设计对比，结果显示 LM34927 可以节省 1/10 的 1/8 砖的面积，可以讲某客户的 1/8 砖的功率从 300W 提高到 450W。本文还给出如何使用 flybuck 电路的副边绕组来实现输入电压的检测，这样可以省掉一个参考电源 IC，一个比较器和一个隔离器的通道。最后针对 100V 的 LM34927 如何通过雷击浪涌测试给出了解决方案。

5 参考文献

1. AN-2292 Designing an Isolated Buck (Flybuck) Converter
2. GB/T 17626.5-2008/IEC 61000-4-5.2005

重要声明和免责声明

TI 均以“原样”提供技术性数据（包括数据表）、设计资源（包括参考设计）、应用或其他设计建议、网络工具、安全信息和其他资源，不保证其中不含任何瑕疵，且不做任何明示或暗示的担保，包括但不限于对适销性、适合某特定用途或不侵犯任何第三方知识产权的暗示担保。

所述资源可供专业开发人员应用TI 产品进行设计使用。您将对以下行为独自承担全部责任：(1) 针对您的应用选择合适的TI 产品；(2) 设计、验证并测试您的应用；(3) 确保您的应用满足相应标准以及任何其他安全、安保或其他要求。所述资源如有变更，恕不另行通知。TI 对您使用所述资源的授权仅限于开发资源所涉及TI 产品的相关应用。除此之外不得复制或展示所述资源，也不提供其它TI 或任何第三方的知识产权授权许可。如因使用所述资源而产生任何索赔、赔偿、成本、损失及债务等，TI 对此概不负责，并且您须赔偿由此对TI 及其代表造成的损害。

TI 所提供产品均受TI 的销售条款 (<http://www.ti.com.cn/zh-cn/legal/termsofsale.html>) 以及ti.com.cn上或随附TI产品提供的其他可适用条款的约束。TI提供所述资源并不扩展或以其他方式更改TI 针对TI 产品所发布的可适用的担保范围或担保免责声明。

邮寄地址：上海市浦东新区世纪大道 1568 号中建大厦 32 楼，邮政编码：200122
Copyright © 2019 德州仪器半导体技术（上海）有限公司