

Analog Engineer's Circuit

弛张振荡器电路



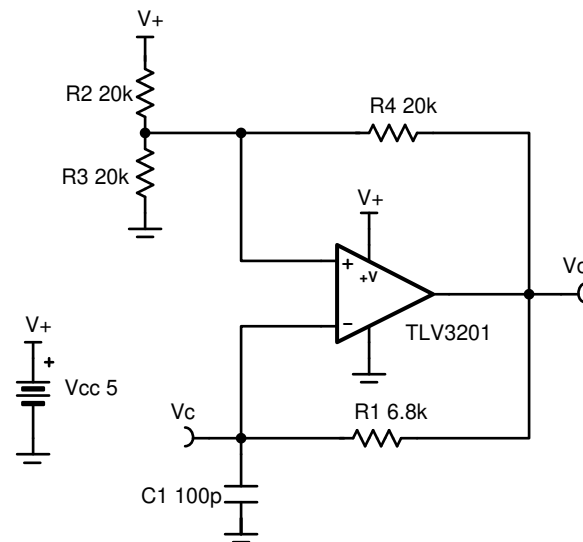
Jaskaran Atwal

设计目标

电源		振荡器频率
V_{cc}	V_{ee}	f
5V	0V	1MHz

设计说明

该振荡器电路以所选的频率生成方波。这是通过利用电阻器 R_1 对电容器 C_1 进行充电和放电来实现的。振荡频率由 R_1 和 C_1 的 RC 时间常数决定，阈值水平由 R_2 、 R_3 和 R_4 电阻网络设置。振荡器的最大频率受比较器切换速率和输出端容性负载的限制。该振荡器电路通常用作时间基准或监控器时钟源。



设计说明

- 在设计高速振荡器时，比较器切换速度和输出电容是关键考虑因素。
- 选择的 C_1 应足够大，以最大限度地降低杂散电容导致的误差。
- 如果使用陶瓷电容器，请选择 COG 或 NPO 类型，以实现出色的温度稳定性。
- 为 R_2 、 R_3 、 R_4 电阻器网络选择具有较低值的电阻器，以更大程度地减小杂散电容的影响。
- 可以对 R_2 、 R_3 和 R_4 进行调节，以生成 50% 以外的占空比。

设计步骤

1. 当 $R_2 = R_3 = R_4$ 时，电阻器网络会将同相输入的振荡器跳闸点设置为电源的三分之一和三分之二。
2. 当输出为高电平时，上跳变点会设置为电源的三分之二，以使输出恢复至低电平。

$$V_o = V_s \left(\frac{R_3}{(R_2 \parallel R_4) + R_3} \right) = \frac{2}{3} V_s = 3.33V$$

3. 当输出为低电平时，下跳变点会设置为电源的三分之一，以使输出恢复至高电平。

$$V_o = V_s \left(\frac{R_3 \parallel R_4}{(R_3 \parallel R_4) + R_2} \right) = \frac{1}{3} V_s = 1.67V$$

4. 振荡的时序受电容器 C_1 (通过电阻器 R_1) 充电和放电速度的控制。该电容器可设置比较器反相输入的电压。计算电容器的放电时间。

$$V_c = V_i e^{-\frac{t}{R_1 C_1}}$$

$$\frac{1.67}{3.33} = e^{-\frac{t}{R_1 C_1}}$$

$$t = 0.69 R_1 C_1$$

5. 计算电容器的充电时间。

$$V_i = V_c \left(1 - e^{-\frac{t}{RC}} \right)$$

$$1.67 = 3.33 \left(1 - e^{-\frac{t}{RC}} \right)$$

$$\frac{1.67}{3.33} = e^{-\frac{t}{RC}}$$

$$t = 0.69 R_1 C_1$$

6. $0.69 R_1 C_1$ 给出了电容器的充电或放电时间。目标振荡器频率为 1MHz 时，充电或放电时间应为 500ns。

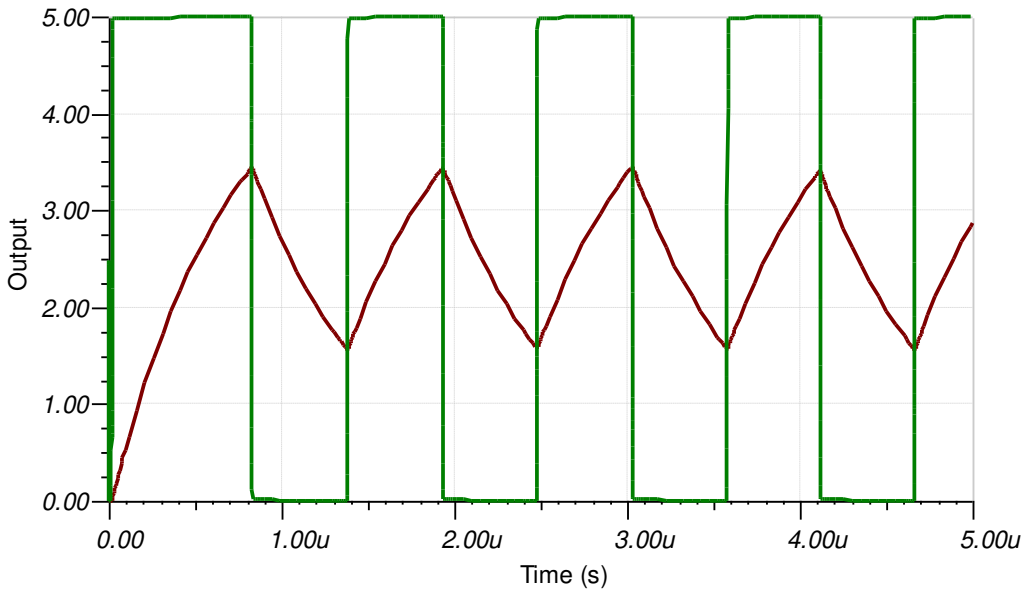
$$0.69 R_1 C_1 = 500ns$$

$$R_1 C_1 = 724ns$$

7. 选择 C_1 为 100pF， R_1 为 6.8k Ω (最接近的真实值)。

设计仿真

瞬态仿真结果



设计参考资料

请参阅电路 SPICE 仿真文件 [SBOMA03](#)。

设计特色比较器

TLV3201	
V_{SS}	2.7V 至 5.5V
V_{inCM}	轨到轨
t_{pd}	40ns
V_{OS}	1mV
V_{HYS}	1.2mV
I_q	40 μ A
输出类型	推挽
通道数	1
TLV3201	

设计备用比较器

TLV7011	
V_{SS}	1.6V 至 5.5V
V_{inCM}	轨到轨
t_{pd}	260ns
V_{OS}	0.5V
V_{HYS}	4mV
I_q	5 μ A
输出类型	推挽
通道数	1
TLV7011	

商标

所有商标均为其各自所有者的财产。

重要声明和免责声明

TI“按原样”提供技术和可靠性数据（包括数据表）、设计资源（包括参考设计）、应用或其他设计建议、网络工具、安全信息和其他资源，不保证没有瑕疵且不做任何明示或暗示的担保，包括但不限于对适销性、某特定用途方面的适用性或不侵犯任何第三方知识产权的暗示担保。

这些资源可供使用 TI 产品进行设计的熟练开发人员使用。您将自行承担以下全部责任：(1) 针对您的应用选择合适的 TI 产品，(2) 设计、验证并测试您的应用，(3) 确保您的应用满足相应标准以及任何其他功能安全、信息安全、监管或其他要求。

这些资源如有变更，恕不另行通知。TI 授权您仅可将这些资源用于研发本资源所述的 TI 产品的应用。严禁对这些资源进行其他复制或展示。您无权使用任何其他 TI 知识产权或任何第三方知识产权。您应全额赔偿因在这些资源的使用中对 TI 及其代表造成的任何索赔、损害、成本、损失和债务，TI 对此概不负责。

TI 提供的产品受 [TI 的销售条款](#) 或 [ti.com](#) 上其他适用条款/TI 产品随附的其他适用条款的约束。TI 提供这些资源并不会扩展或以其他方式更改 TI 针对 TI 产品发布的适用的担保或担保免责声明。

TI 反对并拒绝您可能提出的任何其他或不同的条款。

邮寄地址：Texas Instruments, Post Office Box 655303, Dallas, Texas 75265
Copyright © 2024，德州仪器 (TI) 公司