

# Analog Engineer's Circuit

## 双电源至单电源反相放大器电路



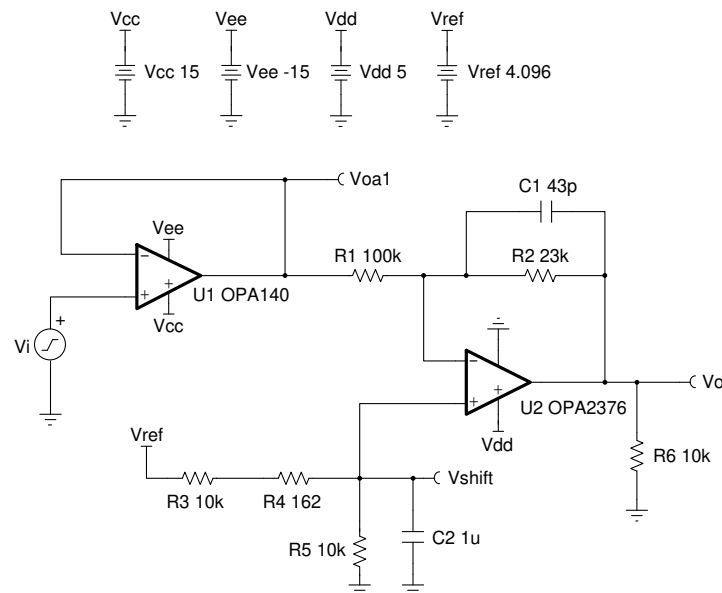
Caelan (Zak) Kaye

### 设计目标

输入		输出		电源			
$V_{iMin}$	$V_{iMax}$	$V_{oMin}$	$V_{oMax}$	$V_{cc}$	$V_{ee}$	$V_{dd}$	$V_{ref}$
-10V	+10V	+0.2V	+4.8V	+15V	-15V	+5V	+4.096V

### 设计说明

该双电源至单电源反相放大器可将  $\pm 10V$  信号转换为  $0V$  至  $5V$  信号，以用于 ADC。可以使用给定的公式轻松调节电平。只要第一级输出为低阻抗，就可以将缓冲器替换为其他  $\pm 15V$  配置，以适应所需的输入信号。



### 设计说明

1. 观察输入缓冲器的共模限制。
2. 如果不使用缓冲放大器 U1，那么高阻抗源将改变 U2 的增益特性。
3. 如果  $\pm 15V$  电源在  $5V$  电源之前出现，那么 R6 会为 U1 的输出提供接地路径。这可以通过 R1、R2 和 R6 创建的分压器限制 U2 的反相引脚上的电压，并防止 U2 以及可能连接到其输出的任何转换器损坏。为了向器件提供最佳的保护，应在 U2 的电源引脚上使用瞬态电压抑制器 (TVS)。
4. R5 上的电容器将有助于对 Vref 进行滤波并提供更干净的 Vshift。

## 设计步骤

此电路的传递函数遵循：

$$V_o = -\frac{R_2}{R_1} \times V_i + \left(1 + \frac{R_2}{R_1}\right) \times V_{\text{shift}}$$

1. 设置放大器的增益。

$$\frac{\Delta V_o}{\Delta V_i} = \frac{V_{o\text{Max}} - V_{o\text{Min}}}{V_{i\text{Max}} - V_{i\text{Min}}} = \frac{4.8\text{V} - 0.2\text{V}}{10\text{V} - (-10\text{V})} = 0.23$$

$$\frac{\Delta V_o}{\Delta V_i} = \frac{R_2}{R_1}$$

$$R_2 = 0.23 \times R_1$$

Choose  $R_1 = 100\text{k}\Omega$  (standard value)

$R_2 = 23\text{k}\Omega$  (for standard values use  $22\text{k}\Omega$  and  $1\text{k}\Omega$  in series)

2. 设置  $V_{\text{shift}}$ ，以将信号转换为单电源。

At midscale,  $V_{\text{in}} = 0\text{V}$

$$\text{Then } V_o = \left(1 + \frac{R_2}{R_1}\right) \times V_{\text{shift}}$$

$$V_{\text{shift}} = \frac{V_o}{\left(1 + \frac{R_2}{R_1}\right)} = \frac{2.5\text{V}}{1.23} = 2.033\text{V}$$

3. 为基准电压分压器选择电阻器，以实现  $V_{\text{shift}}$ 。

$$V_{\text{ref}} = 4.096\text{V}$$

$$V_{\text{shift}} = V_{\text{ref}} \times \frac{R_5}{(R_3 + R_4) + R_5}$$

$$\frac{V_{\text{shift}}}{V_{\text{ref}}} = \frac{2.033\text{V}}{4.096\text{V}} = \frac{R_5}{(R_3 + R_4) + R_5}$$

$$R_3 + R_4 = 1.0161 \times R_5$$

Select a standard value for  $R_5$

$$R_5 = 10\text{k}\Omega$$

$$R_3 + R_4 = 10.161\text{k}\Omega$$

$$R_3 = 10\text{k}\Omega$$

$$R_4 = 162\Omega \text{ (standard 1\% value)}$$

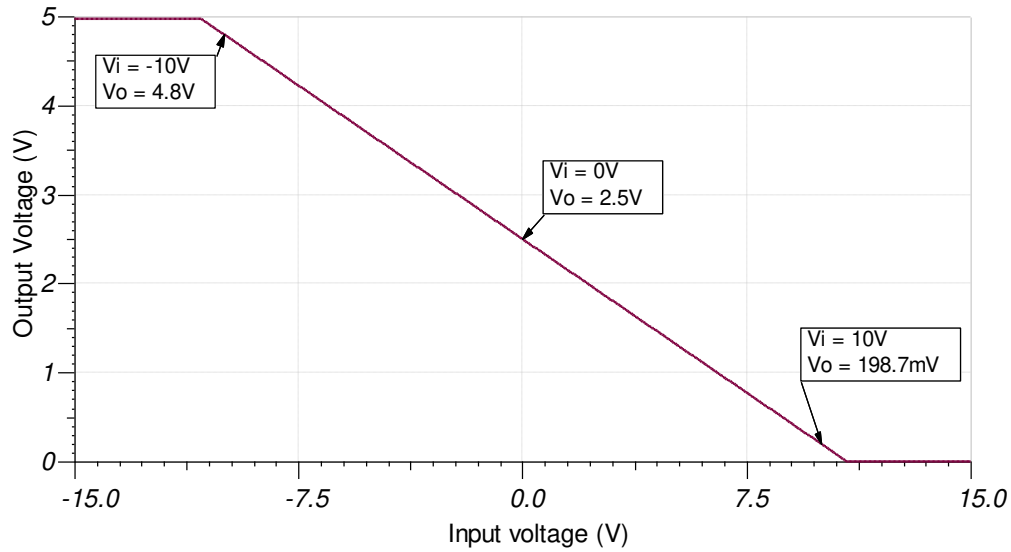
4. 大反馈电阻器可能与输入电容相互作用，从而导致不稳定。选择  $C_1$ ，以便为传递函数添加一个极点，从而抵消该不稳定性。极点的频率必须低于运算放大器的有效带宽。

$$C_1 = 43\text{pF}$$

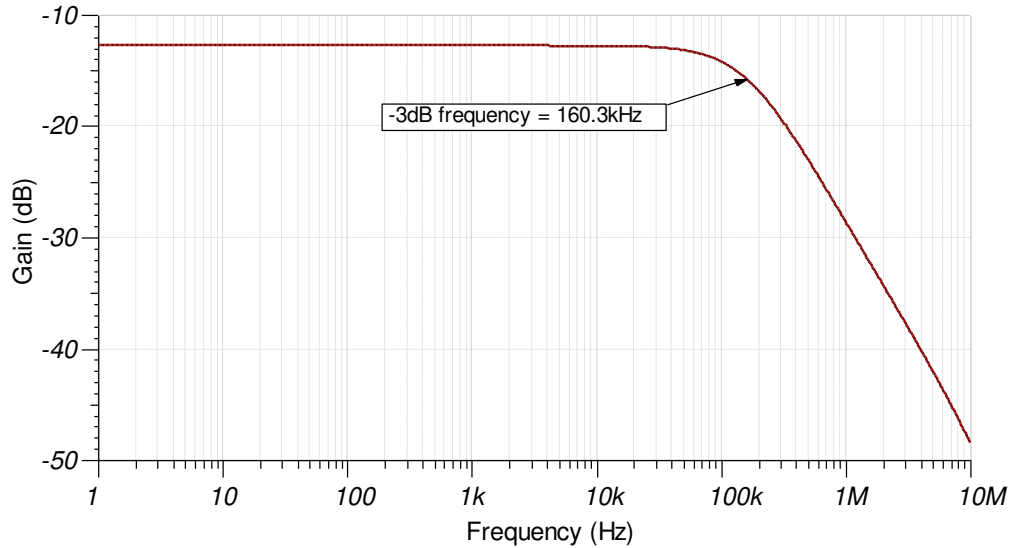
$$f_p = \frac{1}{2\pi \times R_2 \times C_1} = 160.3\text{kHz}$$

## 设计仿真

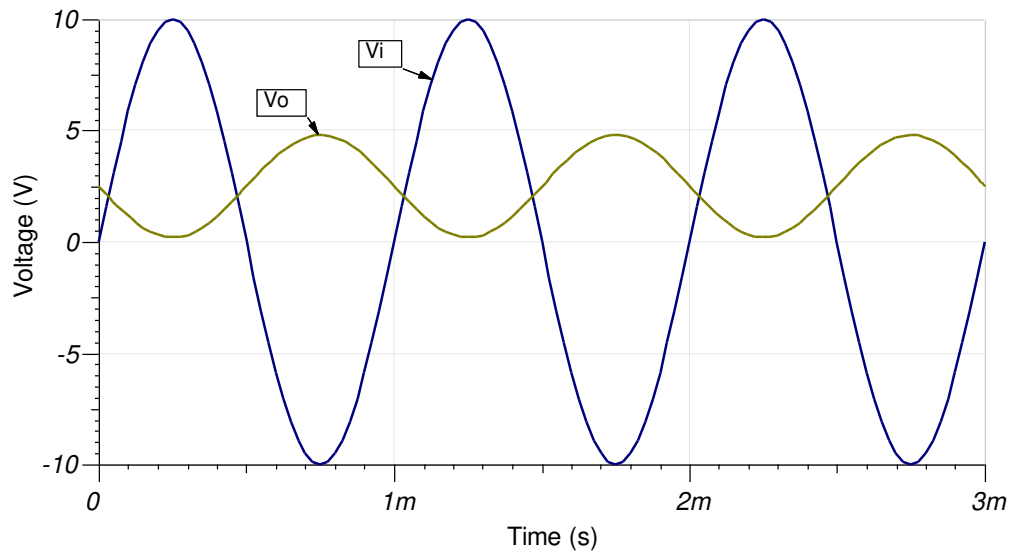
### 直流仿真结果



### 交流仿真结果



## 瞬态仿真结果



## 设计参考资料

德州仪器 (TI), [SBOMAT9 TINA-TI™ 电路仿真](#), 文件下载

德州仪器 (TI), [TIPD148 电平转换：双电源至单电源放大器，±15V 至 5V](#), 产品页面

## 设计特色运算放大器

OPA376	
$V_{ss}$	2.2V 至 5.5V
$V_{inCM}$	$V_{ee}$ 至 $V_{cc}-1.3V$
$V_{out}$	轨到轨
$V_{os}$	5 $\mu$ V
$I_q$	760 $\mu$ A/通道
$I_b$	0.2pA
UGBW	5.5MHz
SR	2V/ $\mu$ s
通道数	1、2 和 4
OPA376	

## 设计特色运算放大器

OPA140	
$V_{ss}$	4.5V 至 36V
$V_{inCM}$	$V_{ee}-0.1V$ 至 $V_{cc}-3.5V$
$V_{out}$	轨到轨
$V_{os}$	30 $\mu$ V
$I_q$	1.8mA/通道
$I_b$	$\pm 0.5$ pA
UGBW	11MHz
SR	20V/ $\mu$ s
通道数	1、2 和 4
OPA140	

## 商标

所有商标均为其各自所有者的财产。

## 重要声明和免责声明

TI“按原样”提供技术和可靠性数据（包括数据表）、设计资源（包括参考设计）、应用或其他设计建议、网络工具、安全信息和其他资源，不保证没有瑕疵且不做任何明示或暗示的担保，包括但不限于对适销性、某特定用途方面的适用性或不侵犯任何第三方知识产权的暗示担保。

这些资源可供使用 TI 产品进行设计的熟练开发人员使用。您将自行承担以下全部责任：(1) 针对您的应用选择合适的 TI 产品，(2) 设计、验证并测试您的应用，(3) 确保您的应用满足相应标准以及任何其他功能安全、信息安全、监管或其他要求。

这些资源如有变更，恕不另行通知。TI 授权您仅可将这些资源用于研发本资源所述的 TI 产品的应用。严禁对这些资源进行其他复制或展示。您无权使用任何其他 TI 知识产权或任何第三方知识产权。您应全额赔偿因在这些资源的使用中对 TI 及其代表造成的任何索赔、损害、成本、损失和债务，TI 对此概不负责。

TI 提供的产品受 [TI 的销售条款](#) 或 [ti.com](#) 上其他适用条款/TI 产品随附的其他适用条款的约束。TI 提供这些资源并不会扩展或以其他方式更改 TI 针对 TI 产品发布的适用的担保或担保免责声明。

TI 反对并拒绝您可能提出的任何其他或不同的条款。

邮寄地址：Texas Instruments, Post Office Box 655303, Dallas, Texas 75265  
Copyright © 2024，德州仪器 (TI) 公司