

Analog Engineer's Circuit

可调节基准电压电路



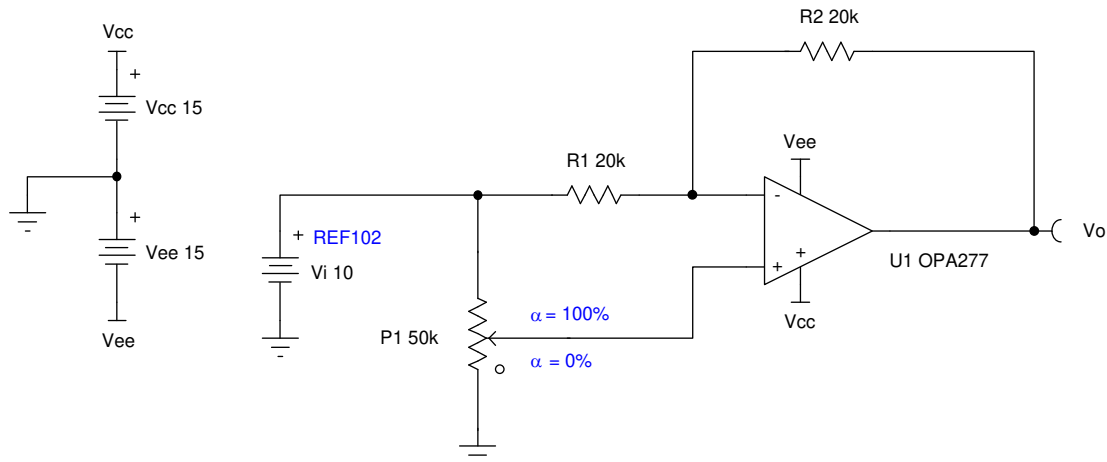
Caelan (Zak) Kaye

设计目标

输入	输出		电源	
V_i	V_{oMin}	V_{oMax}	V_{cc}	V_{ee}
10V	-10V	10V	15V	-15V

设计说明

该电路结合了一个反相和同相放大器，可使基准电压在正负输入电压范围内进行调节。可通过增加增益来提高最大负基准电压电平。

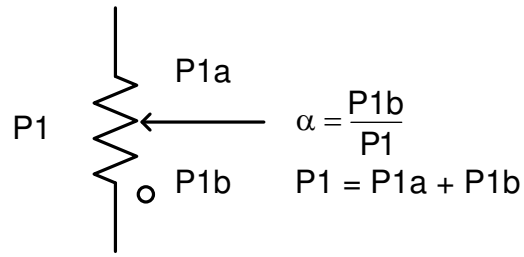


设计说明

1. 观察运算放大器的共模和输出摆幅限制。
2. R_1 与 R_2 的不匹配会导致增益误差。如果 $R_2 > R_1$ ，则会增加最大负电压，如果 $R_2 < R_1$ ，则会减少最大负电压。无论在哪一种情况下，最大正电压始终等于输入电压。若使用负输入基准电压，则该关系相反。
3. 根据所需的基准电压分辨率选择电位器。一般来说，电位器可精确设置在 $1/8$ 圈内。对于 10 圈电位器，这意味着阿尔法 (α) 可能会存在 1.25% 的偏差。

设计步骤

阿尔法为电位器设置值与接地电压的比值。这就是输入电压的小数部分，该值将施加到运算放大器的同相终端，并由同相增益放大。



此电路的传递函数遵循：

$$\frac{V_o}{V_i} = -\frac{R_2}{R_1} + \alpha \left(1 + \frac{R_2}{R_1}\right)$$

1. 若 $R_2 = R_1 = 20k\Omega$ ，则 V_o 的计算公式可进行如下简化：

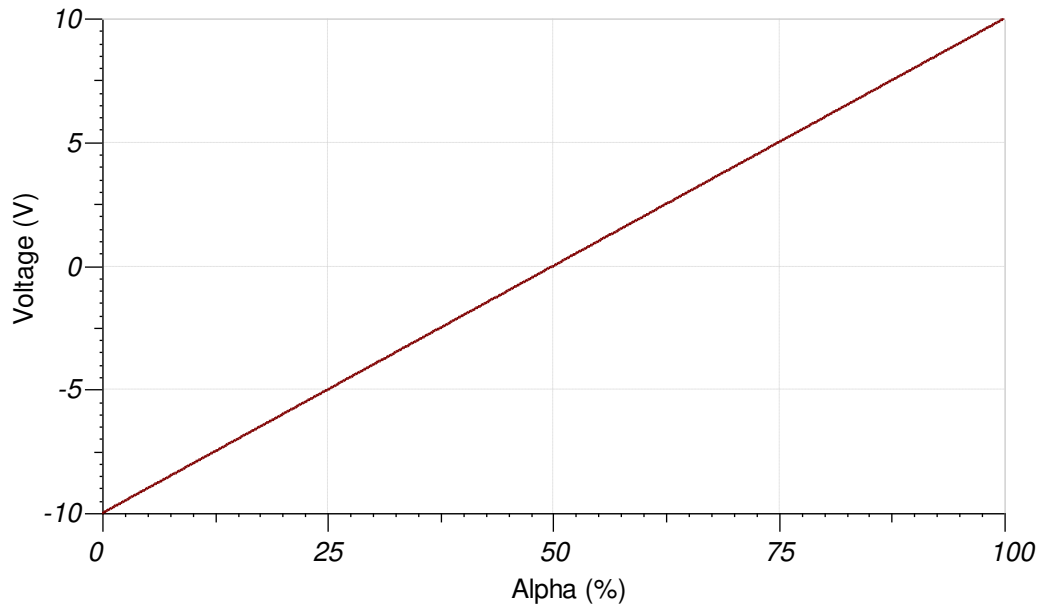
$$V_o = (2\alpha - 1) \times V_i$$

2. 若 $V_i = 10V$ 且 $\alpha = 0.75$ ，则可确定 V_o 的值。

$$V_o = (2 \times 0.75 - 1) \times 10 = 5V$$

设计仿真

直流仿真结果



设计参考资料

德州仪器 (TI), [SB0MAU2 TINA-TI™ 电路仿真](#), 文件下载

设计特色运算放大器

OPA277	
V_{ss}	4V 至 36V
V_{inCM}	$V_{ee}+2V$ 至 $V_{cc}-2V$
V_{out}	$V_{ee}+0.5V$ 至 $V_{cc}-1.2V$
V_{os}	10 μ V
I_q	790 μ A/通道
I_b	500pA
UGBW	1MHz
SR	0.8V/ μ s
通道数	1、2 和 4
OPA277	

设计备选运算放大器

OPA172	
V_{ss}	4.5V 至 36V
V_{inCM}	$V_{ee}-0.1V$ 至 $V_{cc}-2V$
V_{out}	轨到轨
V_{os}	200 μ V
I_q	1.6mA/通道
I_b	8pA
UGBW	10MHz
SR	10V/ μ s
通道数	1、2 和 4
OPA172	

商标

所有商标均为其各自所有者的财产。

重要声明和免责声明

TI“按原样”提供技术和可靠性数据（包括数据表）、设计资源（包括参考设计）、应用或其他设计建议、网络工具、安全信息和其他资源，不保证没有瑕疵且不做任何明示或暗示的担保，包括但不限于对适销性、某特定用途方面的适用性或不侵犯任何第三方知识产权的暗示担保。

这些资源可供使用 TI 产品进行设计的熟练开发人员使用。您将自行承担以下全部责任：(1) 针对您的应用选择合适的 TI 产品，(2) 设计、验证并测试您的应用，(3) 确保您的应用满足相应标准以及任何其他功能安全、信息安全、监管或其他要求。

这些资源如有变更，恕不另行通知。TI 授权您仅可将这些资源用于研发本资源所述的 TI 产品的应用。严禁对这些资源进行其他复制或展示。您无权使用任何其他 TI 知识产权或任何第三方知识产权。您应全额赔偿因在这些资源的使用中对 TI 及其代表造成的任何索赔、损害、成本、损失和债务，TI 对此概不负责。

TI 提供的产品受 [TI 的销售条款](#) 或 [ti.com](#) 上其他适用条款/TI 产品随附的其他适用条款的约束。TI 提供这些资源并不会扩展或以其他方式更改 TI 针对 TI 产品发布的适用的担保或担保免责声明。

TI 反对并拒绝您可能提出的任何其他或不同的条款。

邮寄地址：Texas Instruments, Post Office Box 655303, Dallas, Texas 75265
Copyright © 2024，德州仪器 (TI) 公司