



Art Kay

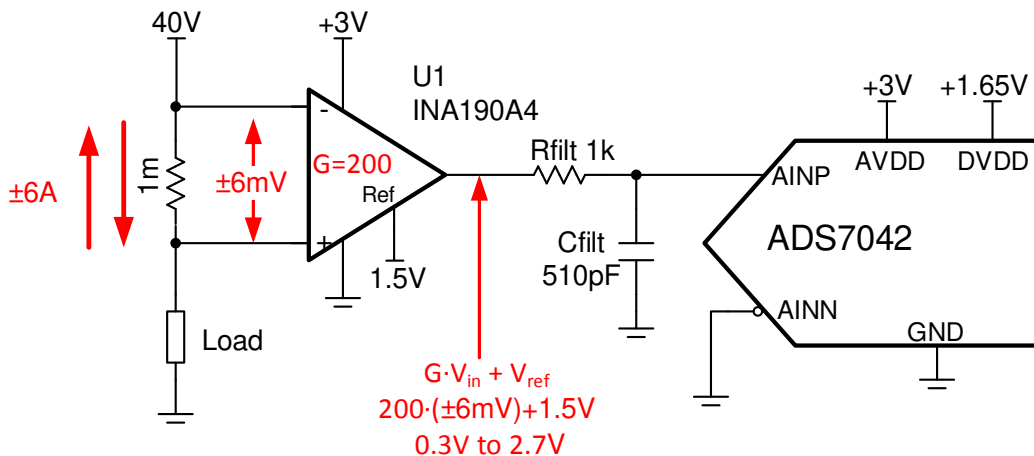
输入	ADC 输入	数字输出 ADS7042
-6A	0.3V	19A _H , 410 _d
+6A	2.7V	E66 _H , 3686 _d

电源

AVDD/V _{REF}	DVDD	V _{sup}
3.0V	1.65V	40V

设计说明

电流分流监控器是经过优化的放大器，可在非常宽的共模范围内读取小分流电压。该示例应用使用 [INA190A4](#) 将 $\pm 6A$ 电流转换为 ADC 的 0V 至 3V 范围。请注意，这是具有 40V 共模范围的高侧电流测量。[利用电流检测放大器解决当今电流检测设计难题](#) 中介绍了有关电流检测的详细理论。与其他电流分流器件相比，INA190 具有极低的失调电压、偏置电流和漂移。凭借该出色的直流性能，可以在不影响精度的情况下实现更小的输入电压范围，因为与输入信号相比，失调电压较小。使用小分流电阻器是一个优点，因为在给定的电流水平下，对于较小的电阻器，分流器中消耗的功率较小。[ADS7042](#) 是具有 3V 模拟输入范围的 12 位 1MSPS SAR ADC。可以针对其他数据转换器和输入范围修改本文档中所示的设计。此设计可用于需要监控电流的各种应用，例如[笔记本电脑](#)、[手机](#) 和 [电池管理](#)。



规格

规格	目标值	计算值	仿真值
瞬态稳定	< 0.5LSB = 366μV	不适用	0.94μV
噪声	不适用	3.5mVrms	3.16mV
带宽	不适用	33kHz	35kHz

设计说明

- 分流电阻器 R_{SENSE} 的容差会转换为增益误差。根据您的误差预算选择容差。请注意，INA190A4 的最大指定增益误差为 0.3%，1m 电阻器的常见容差为 0.5% 至 1.0%。
- “元件选择”部分中介绍了分流电阻器选择。目标是在保持良好精度的同时更大程度地降低功率耗散。
- 为 C_{FILT} 使用 C0G 电容器，以便更大程度地减少失真。
- 示例设计用于双向电流源（例如 ±6A）。对于单向电流源（例如 0A 至 12A），可以采用类似的方法。主要区别在于基准输入引脚会接地，而不是连接到 $1/2V_{REF}$ 。

元件选型

- Choose Rsense Resistor and find Gain for the current sense amplifier (bidirectional current)

$$R_{sh} < \frac{P_{max}}{(I_{max})^2} = \frac{50mW}{(6A)^2} = 1.38m\Omega$$

$$\text{Choose } R_{sh} = 1m\Omega$$

$$\pm V_{out(range)} = \pm \frac{V_{REF}}{2} = \pm \frac{3V}{2} = \pm 1.5V$$

$$G_{INA} = \frac{\pm V_{out(range)}}{I_{load(max)} \cdot R_{sh}} = \frac{\pm 1.5V}{6A \cdot 1m\Omega} = 250V/V$$

Select INA190A4, $G = 200V/V$, Common Mode Range: $-0.2V$ to $40V$

- Calculate the current sense amplifier output range

$$V_{INA_outmax} = G_{INA} \cdot (I_{load(max)} \cdot R_{sh}) + \frac{V_{REF}}{2} = 200V/V \cdot (6A \cdot 1m\Omega) + \frac{3V}{2} = 2.7V$$

$$V_{INA_outmin} = G_{INA} \cdot (I_{load(min)} \cdot R_{sh}) + \frac{V_{REF}}{2} = 200V/V \cdot (-6A \cdot 1m\Omega) + \frac{5V}{2} = 0.3V$$

- Find the INA190 output swing from the data sheet.

$$\text{Swing to Positive Rail} = 3V - 40mV = 2.96V$$

$$\text{Swing to Negative Rail} = 1mV$$

The output is scaled for 0.3V to 2.7V, so this design has significant margin.

If desired, a larger shunt resistor could be used to expand the usable range.

- Offset Error impact on system error.

$$\text{OutputOffsetINA} = V_{os} \cdot \text{Gain} = 15\mu V \cdot 200 = 3mV$$

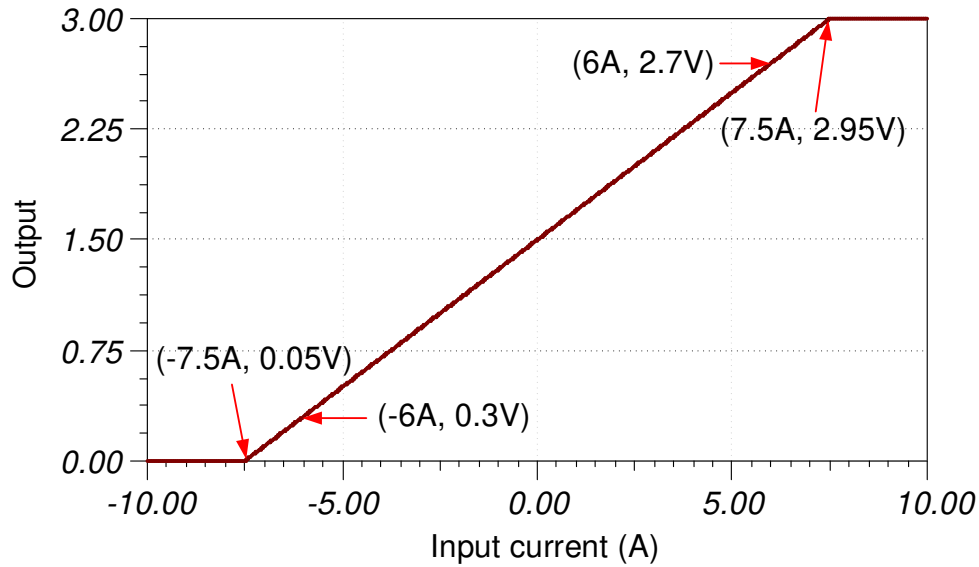
$$\text{OffsetADS7042} = 3\text{LSB} \cdot 366\mu V/\text{LSB} = 1.1mV$$

$$\text{TotalOffsetRSS} = \sqrt{(3mV)^2 + (1.1mV)^2} = 3.2mV$$

$$\text{Error}(\%FSR) = \frac{3.2mV}{3V} \cdot 100 = 0.11\% \text{ of FSR}$$

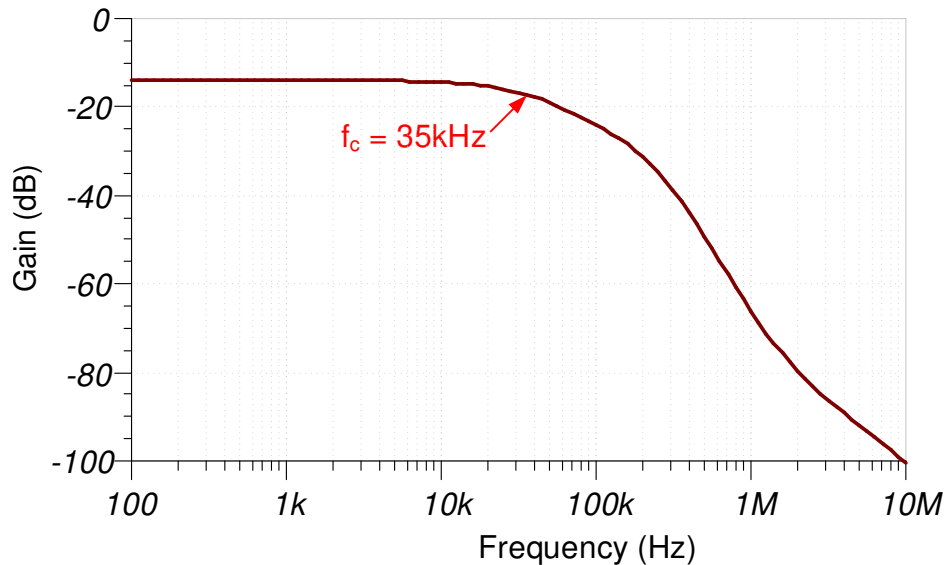
直流传输特性

下图展示了 -7.5A 至 $+7.5\text{A}$ 输入的线性输出响应。所需的线性范围为 $\pm 6\text{A}$ ，因此该电路符合设计裕度的要求。



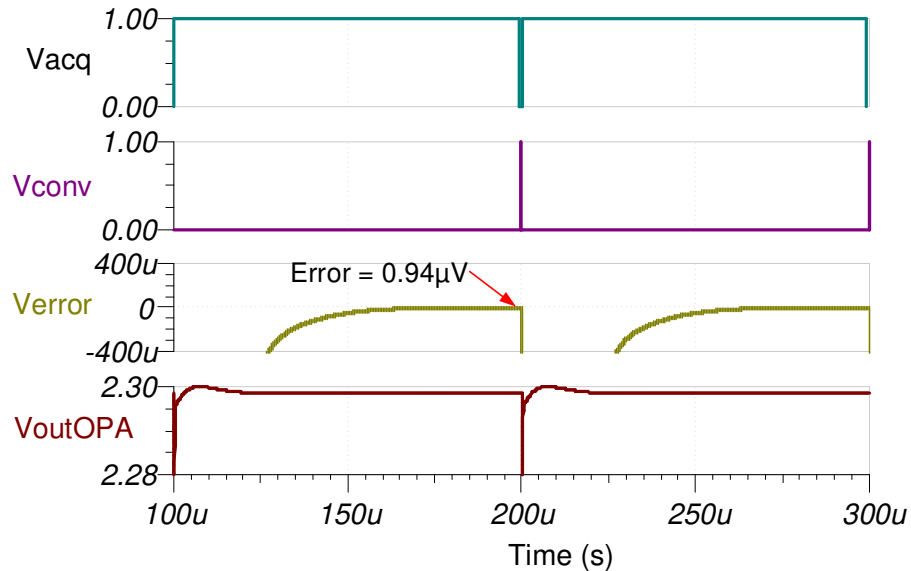
交流传输特性

数据表中指定的 INA190A4 带宽为 33kHz ，这与仿真的 35kHz 带宽非常接近。输入 ADC 滤波器旨在更大程度地降低电荷反冲，并且不限制带宽 ($f_{c(\text{ADC filter})} = 312\text{kHz}$)。请参阅 [TI 精密实验室 - 运算放大器：带宽 1](#)，了解有关此主题的更多详细信息。



瞬态 ADC 输入稳定仿真

针对 100kHz 采样率，为接近满量程的输入 ($V_{inADC} = 2.3V$) 执行了瞬态 ADC 仿真。请注意，需要调整采样率，因为 INA190 没有足够的带宽来响应 ADC 在最大采样率下的瞬态电荷反冲。请参阅 [SAR ADC 前端元件选择简介](#)，了解有关此主题的理论。



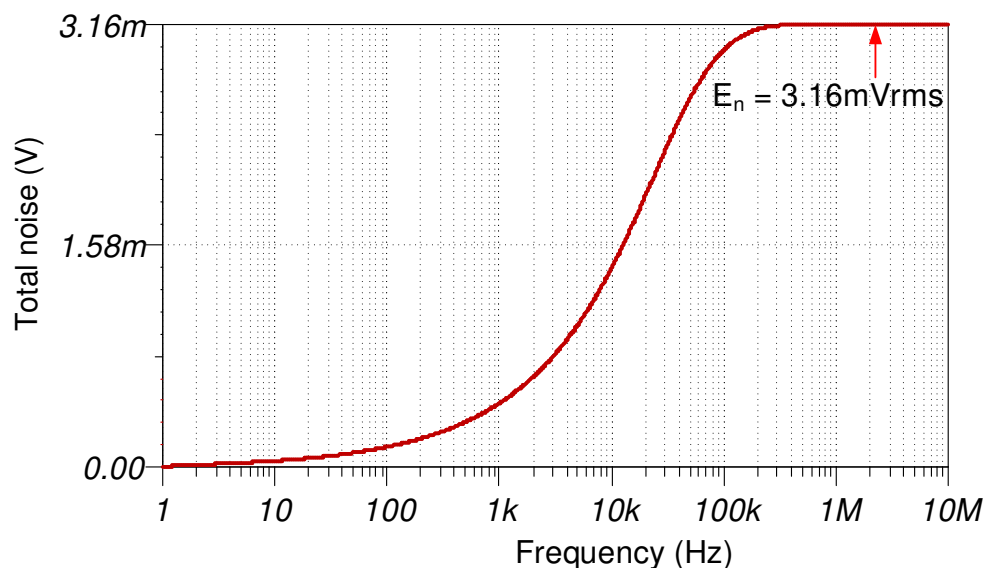
噪声仿真

噪声手工计算如下所示。该计算假设滤波器是一阶滤波器，但带宽模拟检查会显示更复杂的响应。

$$E_n = G_n \cdot e_n \cdot \sqrt{K_n \cdot f_c}$$

$$E_n = 200 \cdot 75 \text{ nV} / \sqrt{\text{Hz}} \cdot \sqrt{1.57 \cdot 35 \text{ kHz}} = 3.5 \text{ mVrms}$$

请注意，计算结果与仿真结果之间匹配良好。有关放大器噪声计算的详细理论，请参阅 [TI 精密实验室 - 运算放大器：噪声 4](#)；有关数据转换噪声，请参阅 [计算 ADC 系统的总噪声](#)。



设计中采用的器件

器件	主要特性	链路	其他可能的器件
ADS7042	12 位分辨率, SPI, 1MSPS 采样速率, 单端输入, AVDD/Vref 输入范围为 1.6V 至 3.6V。	具有 SPI 接口的 12 位 1MSPS 超低功耗、超小型 SAR ADC	模数转换器 (ADC)
INA190	低电源电压 (1.7V 至 5.5V), 宽共模范围 (-0.2V 至 40V), 低失调电压 (Vos < 15μV 最大值), 低偏置电流 (500pA 典型值)。	具有皮安级 IB 和 ENABLE 引脚的 40V 双向超精密电流检测放大器	模拟电流检测放大器

主要文件链接

德州仪器 (TI), [TINA 源文件](#), 软件支持

商标

所有商标均为其各自所有者的财产。

重要声明和免责声明

TI“按原样”提供技术和可靠性数据（包括数据表）、设计资源（包括参考设计）、应用或其他设计建议、网络工具、安全信息和其他资源，不保证没有瑕疵且不做任何明示或暗示的担保，包括但不限于对适销性、某特定用途方面的适用性或不侵犯任何第三方知识产权的暗示担保。

这些资源可供使用 TI 产品进行设计的熟练开发人员使用。您将自行承担以下全部责任：(1) 针对您的应用选择合适的 TI 产品，(2) 设计、验证并测试您的应用，(3) 确保您的应用满足相应标准以及任何其他功能安全、信息安全、监管或其他要求。

这些资源如有变更，恕不另行通知。TI 授权您仅可将这些资源用于研发本资源所述的 TI 产品的应用。严禁对这些资源进行其他复制或展示。您无权使用任何其他 TI 知识产权或任何第三方知识产权。您应全额赔偿因在这些资源的使用中对 TI 及其代表造成的任何索赔、损害、成本、损失和债务，TI 对此概不负责。

TI 提供的产品受 [TI 的销售条款](#) 或 [ti.com](#) 上其他适用条款/TI 产品随附的其他适用条款的约束。TI 提供这些资源并不会扩展或以其他方式更改 TI 针对 TI 产品发布的适用的担保或担保免责声明。

TI 反对并拒绝您可能提出的任何其他或不同的条款。

邮寄地址：Texas Instruments, Post Office Box 655303, Dallas, Texas 75265
Copyright © 2024，德州仪器 (TI) 公司