

DS125DF1610 以及 DS110DF410 CDR 过补偿问题分析及 解决方法

Joyce Li

China Key Account Team

ABSTRACT

TI 公司推出的 DS125DF1610 以及 DS110DF410 是两款经典的高速信号调理器件，支持最高的数据率分别是 12.5Gbps 以及 11.3Gbps. 通道数分别是 16 通道和 4 通道。两颗器件集成接收测的 CTLE 和 DFE，集成 CDR，集成发射测的 FIR 滤波器，可以用来补偿高速信号线由于走线带来的衰减，以及改善信号间串扰导致的抖动恶化。本文将介绍用户在 front port（前面板）应用时常见的 CDR 过补偿问题，以及如何通过器件配置解决该问题，帮助用户高效调试。

Contents

1	引言	2
2	Front port 应用场景下常见的 retimer 问题	3
	2.1 Retimer 内部架构简述	3
	2.2 Front port 场景下 retimer 问题描述	4
	2.3 如何确认问题是来自过补偿	5
3	问题解决方法	5
4	总结	7
5	参考资料	7

Figures

Figure 1.	有线通信系统框图	2
Figure 2.	在 line card 上使用 retimer 信号质量对比	3
Figure 3.	retimer 内部框图（其中一个通道）	3
Figure 4.	DS125DF1610 自适应工作模式配置	4
Figure 5.	配置 DFE 使能	4
Figure 6.	配置 DFE 自适应模式	4
Figure 7.	信号过补偿时的眼图	5
Table 1:	DS125DF1610 配置成 mode 0 的寄存器列表	6
Table 2:	DS110DF410 配置成 mode 0 的寄存器列表	7

1 引言

DS125DF1610 是一款具有集成信号调理功能的十六通道多速率重定时器（Retimer）。该器件包含完全自适应性连续时间线性均衡器 (CTLE)、判决反馈均衡器 (DFE)、时钟和数据恢复 (CDR) 锁定检测以及发送 FIR 滤波器，可延长具有衰减且存在串扰的高速串行链路中的发送距离并提高稳定性，从而实现比特误差率 (BER) $< 1 \times 10^{-15}$ 。DS125DF1610 每个通道的串行数据速率均可独立锁定在 9.8 到 12.5Gbps 范围内，并且可进行 2 分频、4 分频和 8 分频。集成的 4x4 crosspoint 功能可在 DS125DF1610 的每个四通道内实现直通/交叉/复制/开关选择这 4 种功能。可编程的发送 FIR 滤波器可控制前体、主抽头和后体，从而实现发送均衡。利用完全自适应性接收均衡 (CTLE 和 DFE)，可以延长在因使用多个连接器而受损的铜缆和背板上的发送距离。

DS110DF410 和 DS125DF1610 功能一样，差异是支持的 CDR 锁定速率范围为 8.5Gbps 到 11.3Gbps，通道数为 4。

典型的有线通信系统如图 1 所示，是由交叉板（Switch Fabric Card）、背板、线卡板（line card）组成，线卡板和背板通过高速连接器连接。线卡板也称前面板（front port）板，内含光模块，将光纤数据转换成电信号接入线卡板，线卡板再通过背板和交叉板通信，交叉板进行数据处理，再通过背板给线卡板最后通过光模块再发回给光纤。

在以上板间互联的过程中，高速信号都会由于 PCB 走线、背板连接器等原因产生衰减以及产生串扰和反射从而导致信号 jitter 性能的恶化。这样对交换芯片分析高速信号带来了难度，所以需要使用信号调理器件对信号进行均衡以及再恢复处理。这就需要 EQ 补偿和 CDR 恢复数据。Figure 1 中红色框 Sigcon 即代表可以在该位置使用 retimer 芯片。主要的位置有：front port 上，光模块后端设计 retimer 芯片、信号上背板后在交叉板上设计芯片。

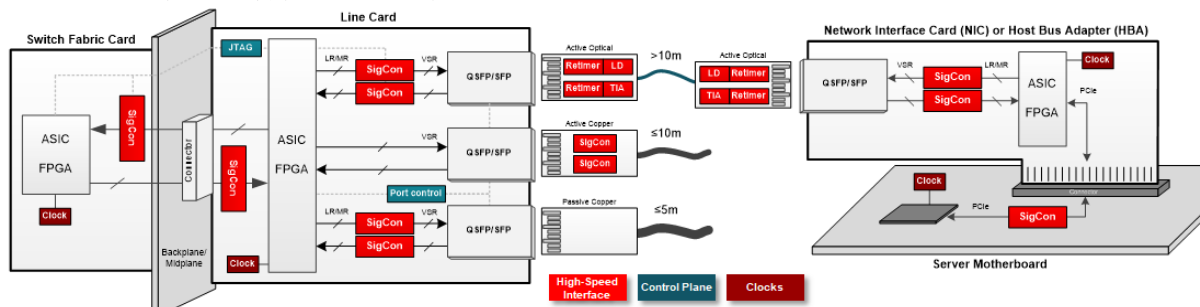


Figure 1. 有线通信系统框图

Figure 2 显示在使用 retimer 前后的高速信号的眼图情况，使用 retimer 后的眼图明显张开的更大，并且 jitter 有效降低。以下章节将着重介绍在 front port 应用场景下 retimer 调试会遇到的问题。

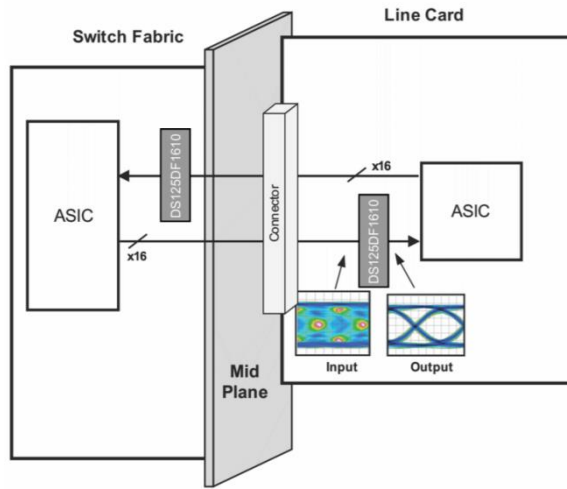


Figure 2. 在 line card 上使用 retimer 信号质量对比

2 Front port 应用场景下常见的 retimer 问题

2.1 Retimer 内部架构简述

Retimer 器件的框图如 Figure 3 所示：包含接收侧的信号检测、CTLE、crosspoint 交叉模块、CDR 锁相环模块、DFE 模块，PRBS 产生器和校验器以及发射 FIR 滤波器和驱动器。

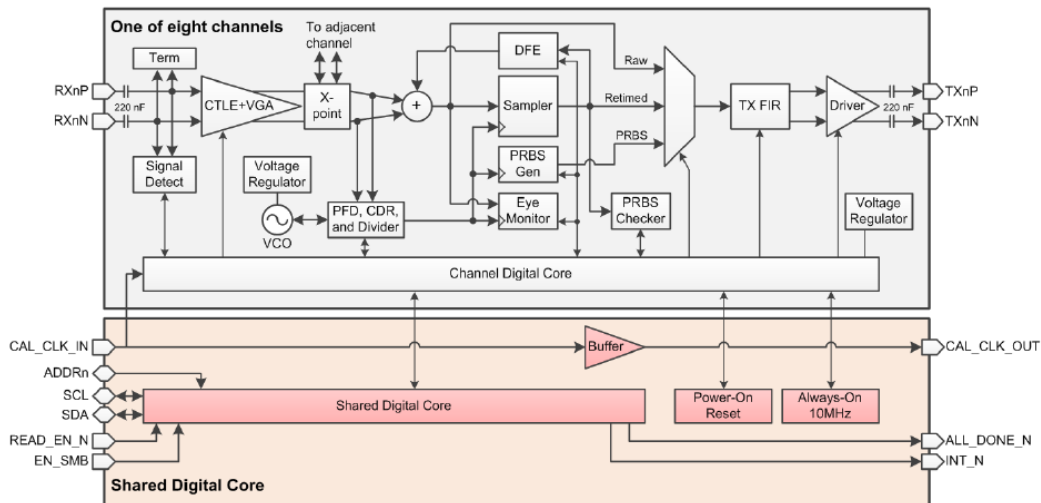


Figure 3. retimer 内部框图（其中一个通道）

Retimer 有四种自适应工作模式，分别为：adapt mode 0, 1, 2, 3，寄存器配置如下 Figure 4 所示。

Channel Register	Write Value	Mask
0x31	0x60: Adapt Mode 3 0x40: Adapt Mode 2 0x20: Adapt Mode 1 0x00: Adapt Mode 0	0x60

Figure 4. DS125DF1610 自适应工作模式配置

Adapt mode 0: 即没有自适应。CTLE 和 DFE 是通过寄存器手动配置。

Adapt mode1: 仅 CTLE 自适应。CTLE 根据输入信号的幅度自适应到最优值。

Adapt mode2: CTLE 和 DFE 均自适应。CTLE 先根据输入信号幅度自适应到最优值，然后 DFE 开始自适应到最优值。

Adapt mode3: CTLE 和 DFE 均自适应。CTLE 先适应到最小满足值，接下来 DFE 自适应到最优值，最后 CTLE 再适应到最优值。

DFE 是默认关闭的，如果选用 adapt mode2, 3 则需要配置寄存器 enable。寄存器如 Figure 5 所示:

Channel Register	Write Value	Mask
0x1E	0x08: DFE is powered down (default) 0x00: DFE is powered on	0x08

Figure 5. 配置 DFE 使能

CDR 完成锁定后，CTLE 值为固定值，如果选择 DFE 也是自适应的模式，可以配置 DFE 为固定值，或者根据输入信号状态实时自适应，配置寄存器如 Figure 6。

Channel Register	Write Value	Mask
0x7F	0x10: Continuous DFE adaption 0x00: DFE settings freeze after adaption during lock acquisition	0x10

Figure 6. 配置 DFE 自适应模式

一般情况，adapt mode2 由于可以自适应得到最优的 CTLE 值，使用场景最广，用户也无需做 CTLE 的链路扫描，大部分场景推荐使用 adapt mode2.

2.2 Front port 场景下 retimer 问题描述

在 front port 场景下使用 retimer，即 retimer 输入信号来自于光模块。用户可能会遇到以下问题：

1. CDR 显示锁定，然而对端 ASIC 芯片显示链路 CRC 误码，或者眼图张开不理想。
2. CDR 无法得到锁定状态。

出现该问题时，可以通过寄存器回读检查 CTLE 和 DFE 的自适应值，发现 CTLE 值非常大，然而整个链路衰减却是很小的衰减值。如果有以上现象，则说明 CDR 的自适应工作模式设置不理想，设置在 adapt mode1~3 的范围，CTLE 和 DFE 自适应出现了过补偿，即本应很小的 EQ 补偿值却是一个很大的值。过补偿也会恶化链路信号质量从而出现 bit error、CRC 误码或者眼图恶化。Figure 7 时信号过补偿时的眼图表现。

Example eye diagram for an over-EQ signal

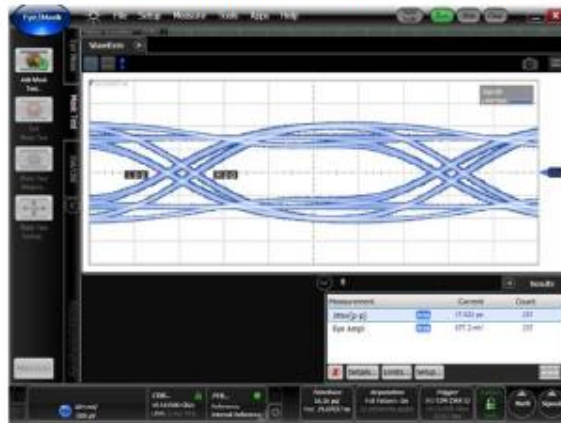


Figure 7. 信号过补偿时的眼图

2.3 如何确认问题是来自过补偿

如何确认问题是来自于过补偿？可以通过寄存器回读的手段检查以下配置：

锁定状态下回读 EQ 值：

DS110DF410:

- Register 0x03 for CTLE
- Register 0x71~0x75 for DFE values

DS125DF1610:

- Register 0x8F for CTLE
- Register 0x71~0x75 for DFE values

Read register 0x27 and 0x28 for eye width and eye height

10Gbps 信号的较优的眼高眼宽值需满足： $HEO > 0.5UI$, $VEO > 200mV$

如果 EQ 回读值非常大，远大于链路损耗，并且眼高和眼宽也不是最优值，则说明 CDR 出现了过补偿。

3 问题解决方法

当出现了 CDR 过补偿的问题，可以通过改变自适应模式来解决。配置 adapt mode 0 即手动设置 CTLE 值就可以解决。当链路损耗在 10dB 以内的情况，不建议配置为自适应模式，而应该配置到 adapt mode 0。

具体的操作的寄存器如下 Table 1:

DS125DF1610:

		Address	Value	Description
1	Global	0XFE		Read back should be 0x03, indicating good SMBUS
2	Shared	0X02	0X00	Set 25M REF clock

3	Shared	0X0B :	0X10	Set single-ended REF
4	Global	0xFF	0x03	Select channel register and broadcast to all channels
5	channel	0x31	0x00	Set Adapt mode 0
6	channel	0x2D	0x88	Enable EQ override
7	channel	0x03	0x00	Set EQ = 00
8	channel	0x3A	0x00	Set EQ = 00
9	channel	0x0A	0x1C	Puts the CDR into RESET
10	channel	0x0A	0x10	Releases the CDR from reset
11	channel	0x1E	0xE1	Enable DFE
12	channel	0x12[7]	0	Set DFE tap 1 polarity to 0
		Loop for optimizing the DFE attenuation setting		
13	channel	0x12[4:0]	0x02-0x1A	Set DFE tap 1 to desired weight
14	channel	0x0A	0x1C	Puts the CDR into RESET
15	channel	0x0A	0x10	Releases the CDR from reset
16	channel	0x02[4]		Read CDR lock status
17	channel	0x27		Read HEO
18	channel	0x28		Read VEO

Table 1: DS125DF1610 配置成 mode 0 的寄存器列表

请注意：推荐在 CDR reset 命令后等待 20ms，再进行释放操作。

DS110DF410:

		Address	Value	Description
1	Shared Register	0xFF	0x0C	Select all the channels to set the same settings(Ch0,Ch1,Ch2,Ch3) Please select the right channel to configure accordingly
2	Channel	0x2F	0x04	Select to support 10.3125Gbps and 1.25Gbps
3	Channel	0x36	0x31	Select Ref-mode3(this 0x31 is the default value of register 0x36)
4	Channel	0x3A	0x00	EQ=0x00
5	Channel	0x40	0x00	EQ=0x00
6	Channel	0x03	0x00	EQ=0x00
7	Channel	0x31	0x00	Set adapt mode 0
8	Channel	0x2D	0x80	Configure the VOD, default is 600mV
9	Channel	0x15	0x10	Configure the DEM, default is 0db
10	Channel	0xA	0x1c	Reset CDR

11	Channel	0xA	0x10	Release CDR Reset
----	---------	-----	------	-------------------

Table 2: DS110DF410 配置成 mode 0 的寄存器列表

注意： Register 0x3A, Register 0x40 and register 0x03 的值需要设置为一样。该配置将 CTLE 值设为了 0，用户也可以根据手册来配置其他的 CTLE 值。但一般过补偿情况，CTLE 设置为 0 就可以满足大部分场景。

4 总结

本文介绍了高速信号调理器件 DS125DF1610 和 DS110DF410 在 front port 应用下常见的过补偿问题，以及如何通过配置解决该问题，以获得稳定以及出色的信号补偿能力。

5 参考资料

1. DS125DF1610 datasheet
2. DS110DF410 datasheet

重要声明和免责声明

TI 均以“原样”提供技术性及其可靠性数据（包括数据表）、设计资源（包括参考设计）、应用或其他设计建议、网络工具、安全信息和其他资源，不保证其中不含任何瑕疵，且不做任何明示或暗示的担保，包括但不限于对适销性、适合某特定用途或不侵犯任何第三方知识产权的暗示担保。

所述资源可供专业开发人员应用TI 产品进行设计使用。您将对以下行为独自承担全部责任：(1) 针对您的应用选择合适的TI 产品；(2) 设计、验证并测试您的应用；(3) 确保您的应用满足相应标准以及任何其他安全、安保或其他要求。所述资源如有变更，恕不另行通知。TI 对您使用所述资源的授权仅限于开发资源所涉及TI 产品的相关应用。除此之外不得复制或展示所述资源，也不提供其它TI 或任何第三方的知识产权授权许可。如因使用所述资源而产生任何索赔、赔偿、成本、损失及债务等，TI 对此概不负责，并且您须赔偿由此对TI 及其代表造成的损害。

TI 所提供产品均受TI 的销售条款 (<http://www.ti.com.cn/zh-cn/legal/termsofsale.html>) 以及ti.com.cn上或随附TI产品提供的其他可适用条款的约束。TI提供所述资源并不扩展或以其他方式更改TI 针对TI 产品所发布的可适用的担保范围或担保免责声明。

邮寄地址：上海市浦东新区世纪大道 1568 号中建大厦 32 楼，邮政编码：200122

Copyright © 2020 德州仪器半导体技术（上海）有限公司