

Application Report

适用于高频逆变器并采用 C2000 的电压馈电全桥直流/直流和直流/交流转换器



Atul Singh and Jabir VS

摘要

高频逆变器目前主要用于不间断电源系统、交流电机驱动器、感应加热和可再生能源系统。逆变器最简单的形式是桥式，其中根据正弦脉冲宽度调制 (SPWM) 原理控制电桥，并对生成的 SPWM 波进行滤波以产生交流输出电压。在许多应用中，逆变器必须轻巧且尺寸相对较小。这可以通过使用一个高频逆变器来实现，该逆变器包括一个隔离式直流/直流级（电压馈电推挽/全桥）以及直流/交流部分（提供交流输出）。本应用报告介绍了如何将 TMS320F28069 (C2000™) 用于高频逆变器以先后实现电压馈电全桥隔离式直流/直流转换器及全桥直流/交流转换器。

本文中讨论的工程配套资料和源代码可从以下 URL 下载：<http://www.ti.com/cn/lit/zip/sprabw0>。

内容

1 基本变频器概念.....	2
2 高频逆变器 - 方框图.....	3
3 直流/直流隔离级 - 高频逆变器.....	4
4 直流/交流转换器.....	6
5 直流/直流转换器部分 (电压馈电全桥).....	6
6 控制部分.....	8
7 直流/交流转换器部分.....	9
8 固件流程图.....	10
9 波形.....	11
10 结论.....	12
11 参考文献.....	12
12 修订历史记录.....	12
A 应用原理图.....	13

插图清单

图 1-1. 50Hz 技术.....	2
图 1-2. 无变压器逆变器技术.....	2
图 1-3. 高频逆变器技术.....	3
图 2-1. 高频逆变器 - 方框图.....	3
图 3-1. 推挽式拓扑.....	4
图 3-2. 半桥转换器.....	5
图 3-3. 全桥转换器.....	5
图 5-1. UCC27211 的功能方框图.....	7
图 5-2. 全桥直流/直流转换器的栅极驱动波形.....	8
图 7-1. 功能模块图.....	9
图 8-1. 固件流程图.....	10
图 9-1. 无负载时的输出电压.....	11
图 9-2. 输出电压和电流 (100W 负载).....	11
图 A-1. 直流/直流转换器原理图 (电压馈电隔离式全桥).....	13
图 A-2. 控制部分原理图.....	14
图 A-3. 直流/交流转换器原理图.....	15

商标

C2000™ and Piccolo™ are trademarks of Texas Instruments.

所有商标均为其各自所有者的财产。

1 基本变频器概念

大体上有三种不同的逆变器技术：

- 带有 50Hz 变压器的逆变器
- 不带变压器的逆变器
- 带有高频 (HF) 变压器的逆变器

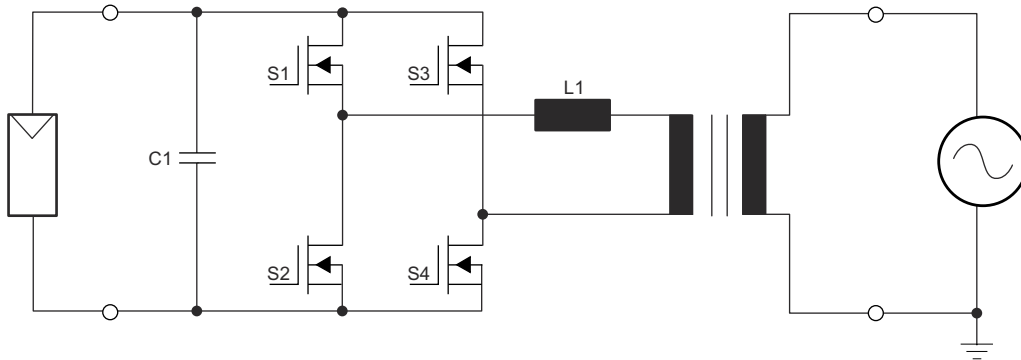


图 1-1. 50Hz 技术

施加的直流电压通过全桥 (S1...S4) 转换为 50Hz 交流电压。然后，该电压通过 50Hz 变压器传输，随后馈送到公共电网。

- 优势：
 - 组件数量减少了，因此具有高度的可靠性
 - 通过直流和交流侧的电隔离实现安全机制
- 劣势：
 - 高变压器损耗导致效率低下
 - 较重且体积较大 (例如，需要使用 50Hz 变压器)

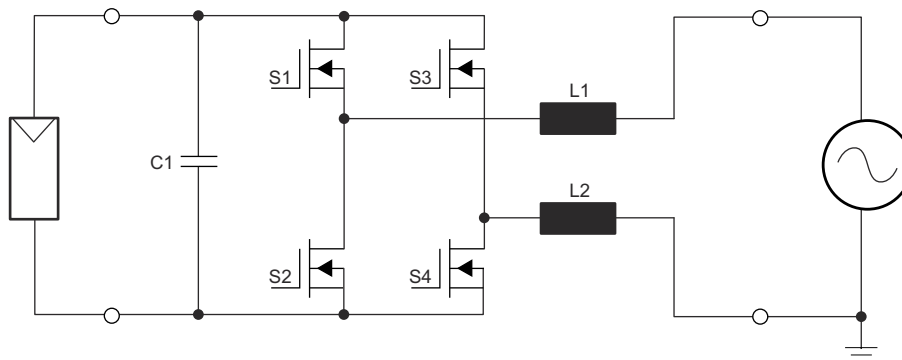


图 1-2. 无变压器逆变器技术

现有的直流电压通过全桥 (S1...S4) 转换为方波 50Hz 交流电压, 然后通过扼流圈 (L1+L2) 平滑为正弦波 50Hz 交流电压, 并馈送到公共电网。

- 优势:
 - 没有变压器, 因而结构紧凑, 重量轻
 - 超高的效率 (例如, 无变压器损耗)
- 劣势:
 - 需要其他安全措施 (残余电流断路器)。在某些国家/地区, 直流侧和交流侧之间必须进行电隔离。
 - 复杂的雷电防护
 - 与必须接地的模块不兼容

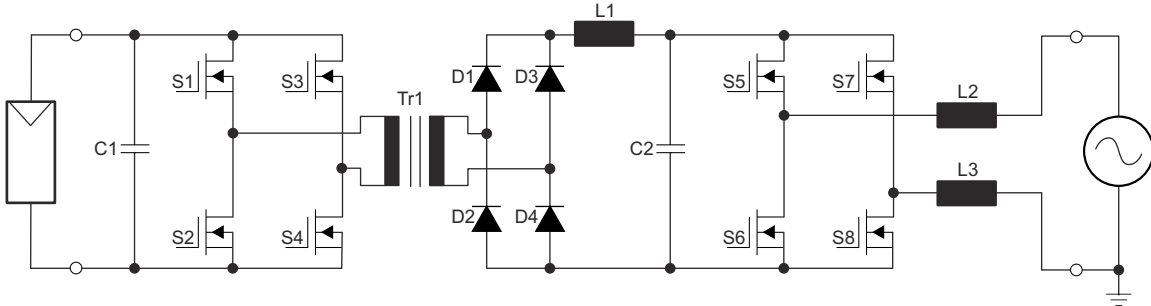


图 1-3. 高频逆变器技术

全桥 (S1...S4) 生成 40kHz - 50kHz 的高频方波信号, 该信号通过 HF 变压器 (Tr1) 传输。桥式整流器 (D1...D4) 将方波信号转换回直流电压, 并存储在中间电路 (L1+C2) 中。然后, 第二个全桥 (S5...S8) 产生一个 50Hz 的交流电压, 该电压在馈送到公共电网之前, 通过扼流圈 (L2+L3) 平滑为正弦波 50Hz 交流电压。

- 优势:
 - 紧凑轻巧, 因为 HF 变压器非常小巧轻便
 - 通过减少变压器损耗实现高效率
 - 通过直流侧和交流侧之间的电隔离确保安全
 - 适用于所有模块技术, 因为可以将模块接地 (正极和负极)

2 高频逆变器 - 方框图

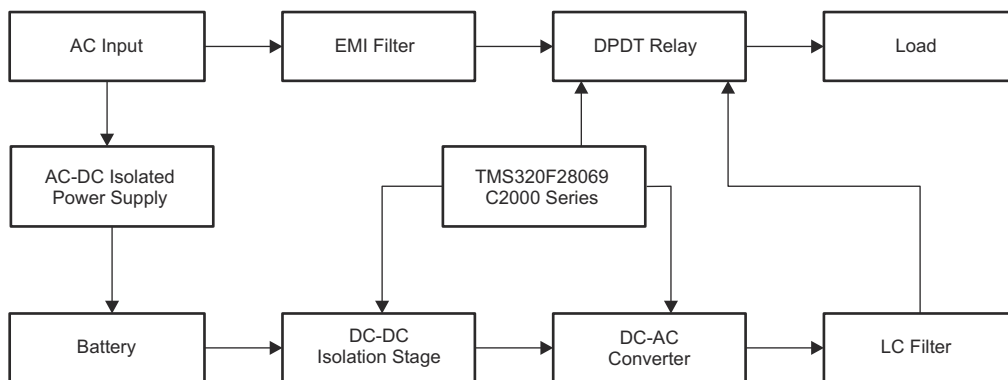


图 2-1. 高频逆变器 - 方框图

本应用报告介绍了如何使用 TMS320F28069 实现直流/直流隔离和直流/交流转换级。F2806x Piccolo™ 系列微控制器将 C28x 内核和控制律加速器 (CLA) 的性能与高度集成的控制外设整合于低引脚数目的器件之中。该系列的代码与以往基于 C28x 的代码相兼容, 并且提供了很高的模拟集成度。一个内部稳压器实现了单电源轨运行。高分辨率脉宽调制器 (HRPWM) 模块经过强化可实现双边沿控制 (频率调制)。

此外, 新增了具有 10 位内部基准的模拟比较器, 可通过与其直接相连来控制脉宽调制 (PWM) 输出。模数转换器 (ADC) 可在 0V 至 3.3V 的固定全标度范围内进行转换操作, 并支持比率式 VREFHI/VREFLO 基准。ADC 接口已针对低开销和延迟进行了优化。上述特性使得 F2806x Piccolo 成为处理高频逆变器两个级的理想之选。

高频逆变器的主要模块包括：

- 直流/直流隔离级
- 直流/交流转换器部分

3 直流/直流隔离级 - 高频逆变器

高频逆变器的直流/直流隔离级的选择取决于逆变器的 kVA 要求。适用于高频逆变器的电源拓扑包括推挽、半桥和全桥转换器，因为两个象限中都会运行磁芯，从而将功率处理能力提高到单个象限中转换器（正激式和反激式转换器）的两倍。推挽和半桥需要两个开关，而全桥则需要四个开关。通常，功率容量按照推挽、半桥到全桥的顺序依次增加。

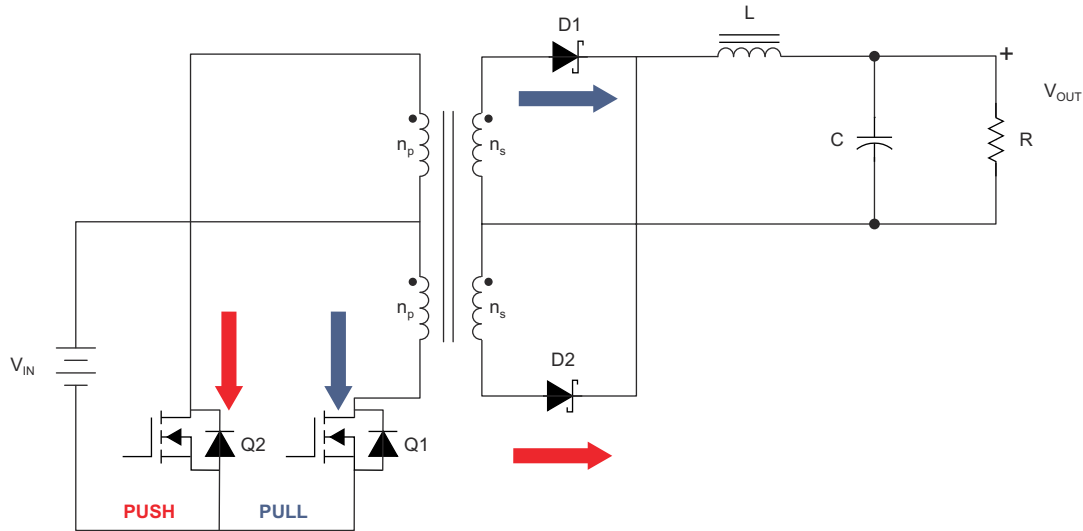


图 3-1. 推挽式拓扑

大致说来，推挽式拓扑具有两个初级的正激式转换器。初级开关交替为其各自的绕组供电。当 Q1 激活时，电流将流过 D1。当 Q2 激活时，电流将流过 D2。图 3-1 次级以中心抽头的配置形式排列，如所示。输出滤波器具有 Q1 或 Q2 两倍的开关频率。传递函数类似于正激式转换器，其中“D”是给定初级开关的占空比，这便是所谓“2X”的来源。当 Q1 和 Q2 均未激活时，输出电感器电流在两个输出二极管之间分流。

正激式拓扑上显示的变压器复位绕组并非必要的，该拓扑可以自复位。

$$V_{out} = V_{in} \times D \times \frac{N_s}{N_p} \times 2 \quad (1)$$

3.1 半桥转换器

半桥转换器类似于推挽式转换器，但不需要中心抽头的初级。磁场的反转是通过反转初级绕组电流的方向来实现的。在这种情况下，需要两个电容器 C1 和 C2 形成直流输入中点。晶体管 Q1 和 Q2 交替接通以避免电源短路，在这种情况下占空比 d 必须小于 0.5。

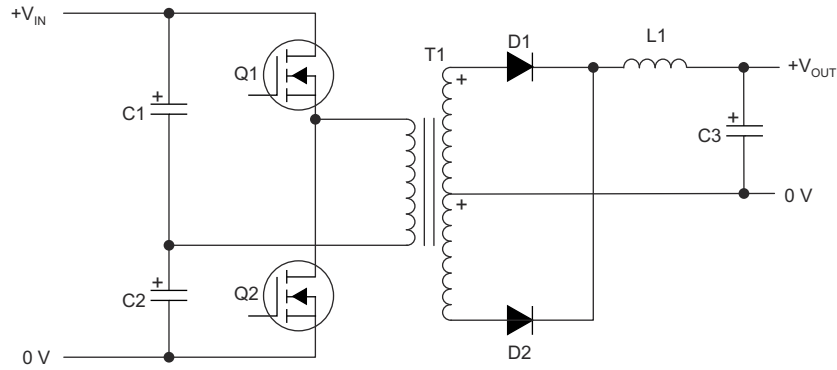


图 3-2. 半桥转换器

对于半桥转换器，输出电压 V_{OUT} 等于：

$$V_{out} = V_{in} \frac{N_2}{N_1} \times d \quad (2)$$

其中， d 是晶体管的占空比，且 $0 < d < 0.5$ 。

N_2/N_1 是变压器的次级绕组与初级绕组的匝数比。

3.2 全桥转换器

半桥和全桥转换器的变压器拓扑相同，不同之处在于，在给定半桥变压器的直流链路电压时，所施加的电压是全桥变压器的一半。电流在交替的半个周期中以相反方向流动。因此，磁芯中的磁通量从负变为正，甚至会利用磁滞环路的负部分，从而减少磁芯饱和的机会。因此，磁芯可以在更大的 B_m 值下运行。占空比小于 50% 时将传输最大功率。对角的成对晶体管 (Q_1 - Q_4 或 Q_2 - Q_3) 交替接通，从而在变压器初级中实现电流反向。

输出电压等于：

$$V_{out} = 2 \times V_{in} \frac{N_2}{N_1} \times d \quad (3)$$

其中， d 是晶体管的占空比，且 $0 < d < 0.5$ 。

N_2/N_1 是变压器的次级绕组与初级绕组的匝数比。

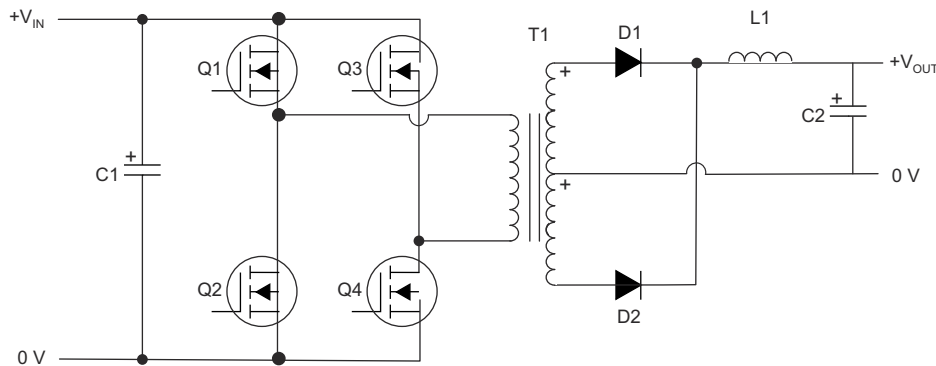


图 3-3. 全桥转换器

在上面讨论的三种拓扑中，对高频逆变器的直流/直流隔离级的选择取决于 VA 要求。对于目标为 1KVA 及以上的应用，就以下几点而言，全桥转换器是理想的选择：

- 对于给定的输入电压，在采用推挽式拓扑的情况下，晶体管上的电压应力是半桥和全桥配置的两倍。

- 与半桥和全桥转换器相比，在采用推挽式转换器的情况下，磁芯尺寸相同时，中心抽头式初级会对以更高的 VA 额定值运行加以限制。
- 为了防止直流/直流级中的磁通走漏，必须感应两个半部中的电流，并且需要相应地校正占空比。

3.2.1 磁通走漏

法拉第定律指出，通过绕组的磁通量等于每匝积分伏秒。这种情况下要求任何磁性器件的任何绕组两端电压的平均值必须在一段时间内为零。应用的交流波形中的最小直流电压分量将缓慢但不可避免地使磁通量“游走”到饱和状态。

在低频电源变压器中，初级绕组的电阻通常足以控制此问题。当小的直流电压分量将磁通缓慢推向饱和状态时，励磁电流变得不对称。励磁电流不断增加的直流分量会导致绕组中的 IR 下降，最终抵消掉驱动波形的直流电压分量，有望使饱和度大幅降低。在高频开关模式电源中，理论上而言推挽式驱动器将在交替的开关周期内对绕组施加相等但相反的伏秒，从而使磁芯“复位”（使磁通和励磁电流回到其起始点）。但是，由于 MOSFET RDSon 或开关速度的不相等，驱动波形中通常存在少许的伏秒不对称性。产生的较小直流分量会导致磁通“游走”。初级匝数相对较少的高频变压器具有超低的直流电阻，并且直流磁化电流分量的 IR 下降通常不足以抵消伏秒的不对称性，直到磁芯达到饱和为止。

使用电压模式控制时，任何推挽式拓扑（全桥、半桥或推挽式 CT）的磁通走漏问题都会是一个严重的问题。一种解决方案是将磁芯与一个小的间隙串联。这样可以增加励磁电流，从而使电路电阻中的 IR 下降能够抵消驱动波形中的直流不对称性。但是，增加的励磁电流表示互感中的能量增加，通常会进入到缓冲器或钳位器中，进而增加电路损耗。一种解决不对称问题的更巧妙的解决方案是借助电流模式控制（峰值或平均 CMC）自带的优势。当直流磁通开始沿一个方向游走时，由于伏秒驱动的不对称性，峰值励磁电流在交替的开关周期中逐渐变得不对称。然而，电流模式控制可以在每个开关周期中感应电流并以相同的峰值电流水平关闭开关，从而交替延长和缩短接通时间。因而可以校正初始的伏秒不对称性，两个方向的峰值励磁电流近似相等，并且实现磁通走漏最小化。

但是，使用半桥拓扑会产生一个新问题。当电流模式控制通过缩短和延长交替脉冲宽度来校正伏秒不相等问题时，在交替开关周期中将产生安培秒（电荷）不相等问题。这一点在全桥或推挽式中心抽头电路中无关紧要，但在半桥中，电荷不相等将导致电容器分压器电压朝正轨或负轨游走。随着电容器分压器电压从中点移开，伏秒不平衡会变得更糟，因此将通过电流模式控制进行进一步的脉冲宽度校正。存在一种失控情况，电压会游走到（或跑到）其中一个电源轨。

考虑到以上几点，对于额定功率高于 1kVA 的高频逆变器，全桥转换器似乎是理想的选择。

4 直流/交流转换器

高频逆变器的直流/交流转换器部分是一个 H 桥，这个 H 桥将高压直流总线 (380V) 转换为正弦交流波形。

正弦 PWM 的生成方式是使 TMS320F28069 中的 PWM 中断处理程序进入一个无限循环。所形成的查询表会根据直流/交流部分的工作频率以特定时间间隔对瞬时值进行采样。基于半个周期内的 200 个样本总数，直流/交流部分的工作频率为 20kHz。随后将瞬时值乘以最大占空比计数，即可获得相应采样时刻的占空比计数。这将为全桥部分生成正弦 PWM。直流/交流部分包含高侧和低侧驱动器（在 H 桥配置中驱动 Mosfet），然后是产生正弦波的输出 L-C-L 滤波器。

5 直流/直流转换器部分（电压馈电全桥）

直流/直流部分包含 120V 升压、4A 峰值电流的高频高侧和低侧驱动器 UCC27211，用于驱动全桥转换器的高侧和低侧 FET。

在 UCC27211 中，高侧和低侧均具有独立的输入，从而在应用中提供强大的输入控制信号灵活性。高侧驱动器偏置电源的自举二极管位于芯片内部。UCC27210 是伪 CMOS 兼容输入版本，而 UCC27211 是 TTL 或逻辑兼容版本。高侧驱动器以开关节点 (HS) 为基准，该节点通常是高侧 MOSFET 的源极引脚和低侧 MOSFET 的漏极引脚。低侧驱动器以 VSS（通常为接地端）为基准。包含的功能有输入级、UVLO 保护、电平位移、自举二极管和输出驱动器级。

图 5-1 所示为对于高侧和低侧驱动器的独立控制以及能够承受高达 120V 反向电压的内部自举二极管。

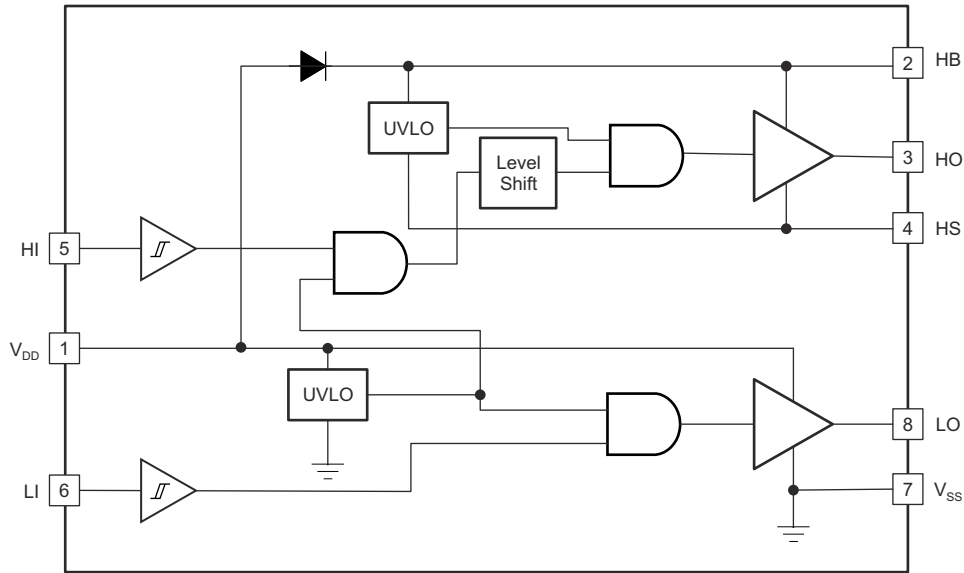


图 5-1. UCC27211 的功能方框图

IC 的 VDD 电源来自 12V 电池本身 (HF 逆变器电源)。直流/直流级将 12V 输入电压转换到稳定的 380V 直流总线，作为直流/交流部分的输入。为了避免在 PWM 开始时出现电池浪涌电流，采用了软启动来控制 di/dt 的速率。PWM 最初以非常低的占空比开始，最后根据直流总线电压 (380V) 的调节点调整占空比。图 A-1 直流/直流部分中开关的工作频率为 40kHz，输出滤波器的频率为开关 M6 或 M9 的两倍 (请参阅)。

5.1 电压馈电全桥变换器变压器计算

- 总输出功率 $P_o = (V_o + V_{r1} + V_d) I_o$

其中，
 V_o = 输出电压
 V_{r1} = 绕组电阻引起的压降
 V_d = 输出二极管的正向压降
 I_o = 输出电流

- 此配置的面积乘积如下：

$$A_p = \frac{P_o [\sqrt{2} + (1/\eta)]}{4 \cdot K_w \cdot J \cdot B_m \cdot F_{sw}}$$

其中，
 η = 全桥转换器的效率
 K_w = 窗口系数
 J = 电流密度 (A/m²)
 B_m = 磁通密度
 F_{sw} = 开关频率

- 初级匝数

$$N_p = \frac{V_{in} (\text{maximum})}{4 \cdot A_c \cdot B_m \cdot F_{sw}}$$

其中，
 A_c = 磁芯面积
 V_{in} (最大值) = 应用于全桥转换器的最大输入电压

- 匝数比

$$n = \frac{(V_o + V_{rl} + V_d)}{2 \cdot D_{max} \cdot V_{inmin}}$$

其中， V_{in} 最小值 = 应用于全桥转换器的最小输入电压

次级匝数 $N_s = n \times N_p$

- 电流 RMS 值

$$I_{sec} = I_o \sqrt{D_{max}}$$

$$I_{pri} = n \times I_o$$

其中， I_{sec} = 次级电流

I_{pri} = 初级电流

根据上述公式，可以计算出所需输出功率的对应匝数，并且还可以找出给定磁芯面积的初级和次级电流的 rms 值。

该计算基于 1kVA 的要求，以电池输入作为 EF32 磁芯中的输入电压 (12V)，并计算了初级和次级的相应匝数。

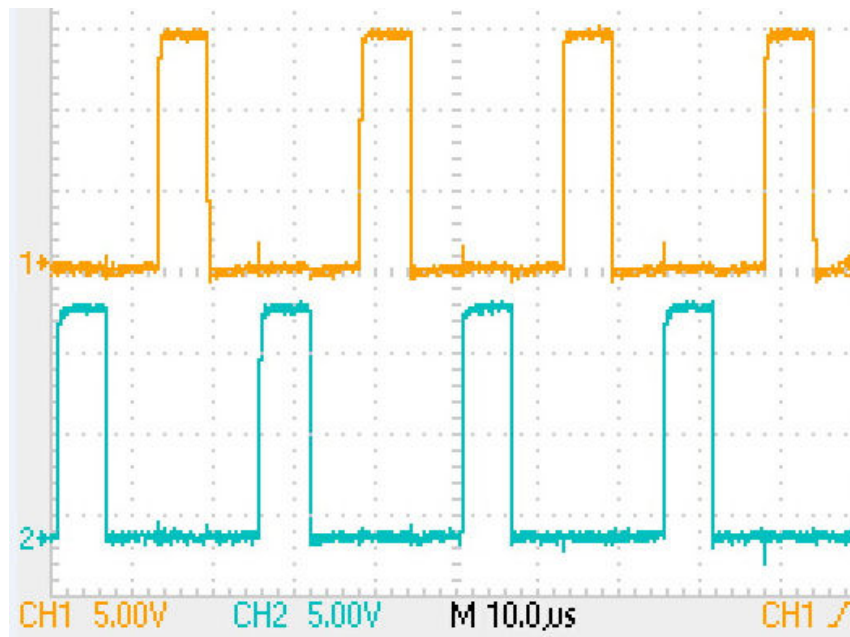


图 5-2. 全桥直流/直流转换器的栅极驱动波形

节 3.2.1 为了最小化磁通走漏，如所述，可以使用全差分隔离放大器 AMC1100 来感测每个导通半部中的峰值电流。

AMC1100 是一款精密隔离放大器，通过高磁场抗扰度的二氧化硅 (SiO₂) 隔离栅将输出与输入电路隔离。该隔离栅通过 UL1577 与 IEC60747-5-2 认证，可提供峰值高达 4250V 的电隔离。当与隔离电源配合使用时，此器件可防止高共模电压线路上的噪声电流流入本地接地端并干扰或损坏敏感电路。

在感应到峰值电流之后会针对每个相应的半部校正占空比，因此可以校正伏秒不对称问题，从而最小化磁通走漏。

6 控制部分

控制部分包含的 TMS320F28069 可执行控制操作，并使用 PWM 中断处理程序为直流/直流部分生成 PWM，为直流/交流部分生成 SPWM。

- MCU PWM 输出
- 直流/直流部分

- PWM1DH_MCU = 高侧输入栅极驱动器 1
- PWM1DL_MCU = 低侧输入栅极驱动器 1
- PWM2DH_MCU = 高侧输入栅极驱动器 2
- PWM2DL_MCU = 低侧输入栅极驱动器 2
- 直流/交流部分：
 - PWM1AH_MCU = UCC27712 的高侧输入栅极驱动器 1
 - PWM1AL_MCU = UCC27712 的低侧输入栅极驱动器 1
 - PWM2AH_MCU = UCC27712 的高侧输入栅极驱动器 2
 - PWM2AL_MCU = UCC27712 的低侧输入栅极驱动器 2
- 光电耦合器 HCPL-0211 为直流/直流部分提供隔离式栅极驱动器：
 - PWM1DH = UCC27211 的高侧输入栅极驱动器 (驱动器 1)
 - PWM1DL = UCC27211 的低侧输入栅极驱动器 (驱动器 1)
 - PWM2DH = UCC27211 的高侧输入栅极驱动器 (驱动器 2)
 - PWM2DL = UCC27211 的低侧输入栅极驱动器 (驱动器 2)

7 直流/交流转换器部分

直流/交流转换器部分包含高侧和低侧驱动器 UCC27712，该驱动器是高压、高速功率 Mosfet 和 IGBT 驱动器，具有独立的低侧和高端参照输出通道。该驱动器具有专为自举操作而设计的浮动通道，并且可在高达 +600V 的电压下正常工作。该浮动通道可用于驱动最高工作电压为 600V 的高侧配置中的 N 沟道功率 MOSFET 或 IGBT。

图 7-1 所示为该驱动器的功能方框图。自举二极管位于驱动器外部，该器件可以处理高达 4A 的峰值电流。

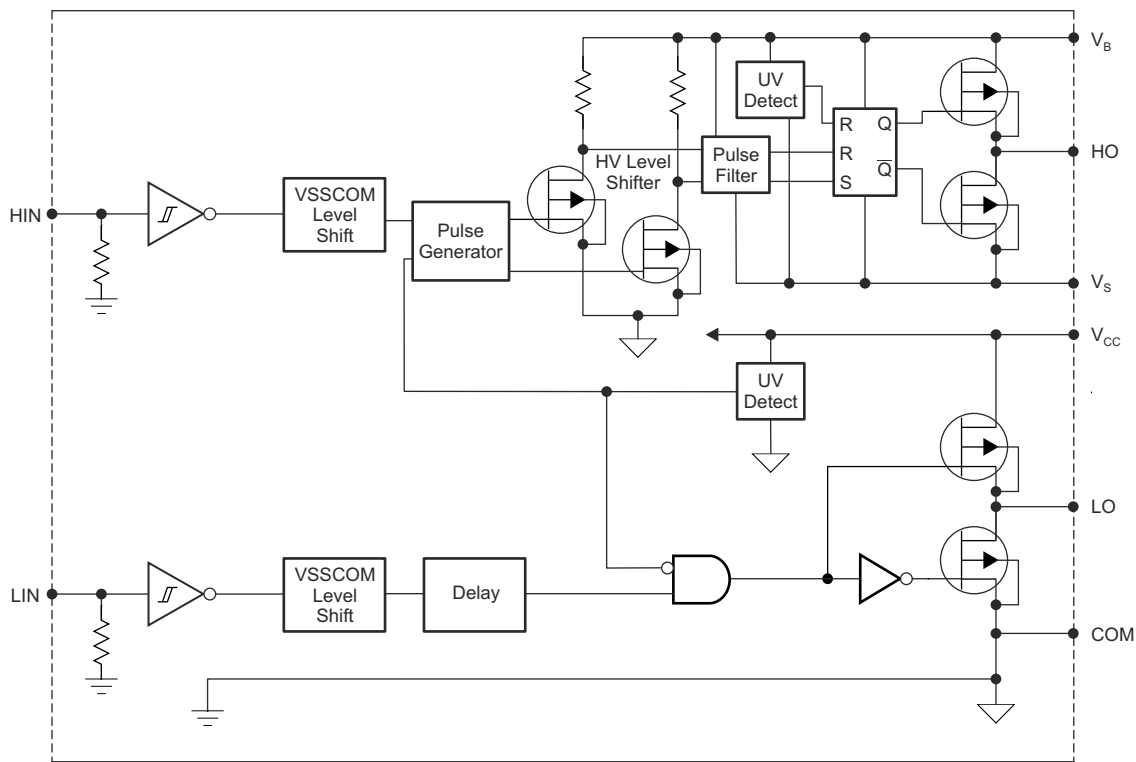


图 7-1. 功能模块图

电阻分压器网络按比例缩小电压并通过精密整流器电路对其进行整流，从而将交流电压反馈到 MCU 以实现闭环控制。精密整流器电路以高速精密差分放大器 INA143 和紧随其后由双电源 ($\pm 12V$) 供电的 TL082 构成。经过整流和按比例缩小的正弦波被馈送到 MCU，以便对输出电压进行闭环控制。

负载电流感应是借助 ACS709 完成的，该器件是具有铜传导路径的精密线性霍尔传感器集成电路。施加的电流流过铜传导路径，霍尔传感器 IC 的模拟输出电压以线性方式跟踪由施加的电流产生的磁场。根据过流输入端 (VOC 引脚) 上的电压可定义器件的过流故障阈值。当流过铜传导路径 (在 IP+ 和 IP- 引脚之间) 的电流超过此阈值

时，漏极开路过流故障引脚将转换为逻辑低电平状态，还可用于关断直流/交流部分和直流/直流部分的 PWM 脉冲，以提供针对负载过载和短路的保护。

8 固件流程图

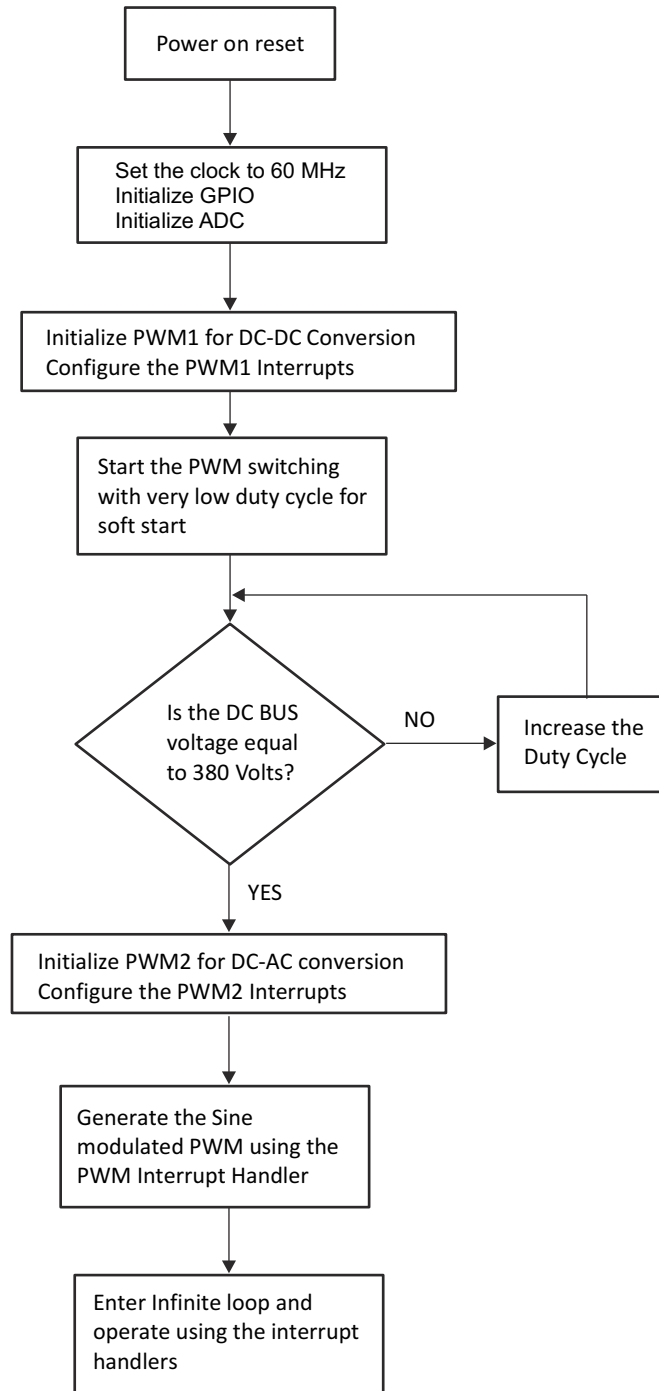


图 8-1. 固件流程图

9 波形

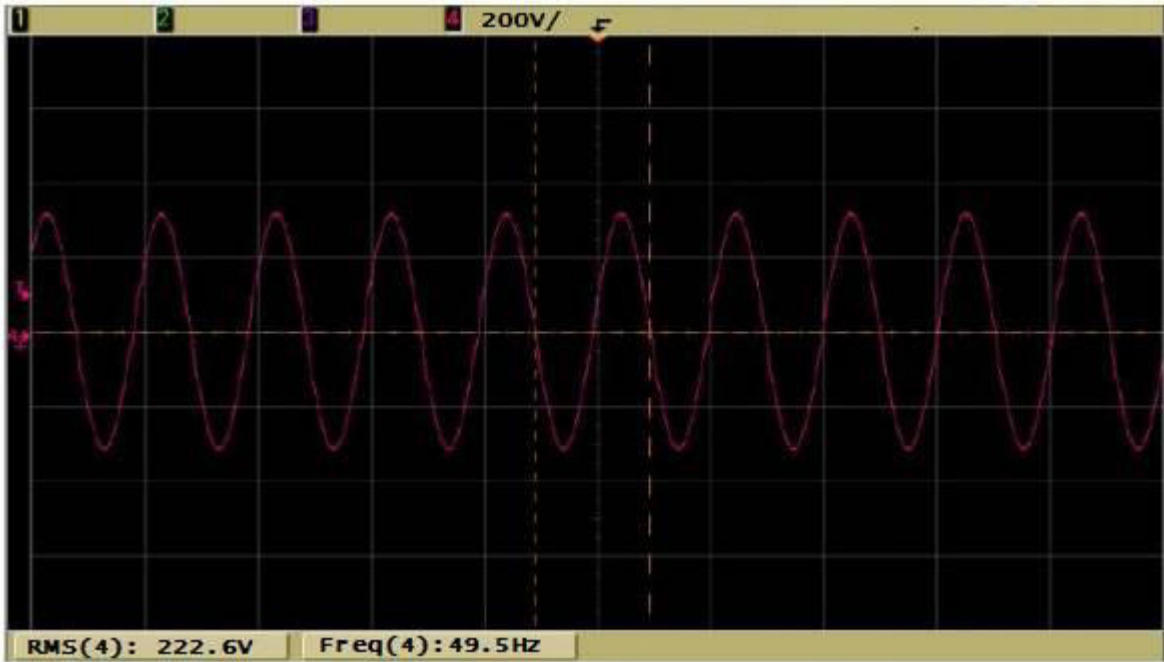


图 9-1. 无负载时的输出电压



图 9-2. 输出电压和电流 (100W 负载)

10 结论

本应用报告介绍了可在高频逆变器中使用的直流/直流级和直流/交流转换器部分的概念参考设计，其中使用了 TMS320F28069，可处理 PWM 的产生和两个级的闭环控制。

该参考设计已针对 100W 负载进行了测试，并可以在更高的 VA 额定值下进行进一步的测试，只需修改直流/交流转换器部分的电源组件即可。该参考设计适合在工业领域中用于较高 VA 额定值的高频逆变器。

11 参考文献

1. 《燃料电池系统中的电压馈电全桥直流/直流转换器的分析》，作者 A. Averberg、A. Mertens，电力电子专家会议，2007 年。PESC 2007。IEEE。
2. 《适用于 UPS 逆变器并具有瞬时电感器电流反馈的电流模式控制技术》，作者 H.Wu、D.Lin、D. Zhang、K. Yao、J.Zhang，IEEE 汇刊，1999 年。
3. 《电力电子转换器，应用与设计》，作者 Mohan、T.M.Undeland 和 W.P.Robbins。
4. [SPRS698](#)TMS320F28069、TMS320F28068、TMS320F28067、TMS320F28066、TMS320F28065、TMS320F28064、TMS320F28063、TMS320F28062 Piccolo 微控制器数据手册 (SPRS698)

12 修订历史记录

注：以前版本的页码可能与当前版本的页码不同

Changes from Revision C (January 2018) to Revision D (April 2021)		Page
• 更新了整个文档中的表格、图和交叉参考的编号格式。.....		3
Changes from Revision B (June 2015) to Revision C (January 2018)		Page
• 对节 6 进行了更新。.....		8
• 对节 7 进行了更新。.....		9
• Appendix A 对进行了更新。.....		13

A 应用原理图
A.1 应用原理图

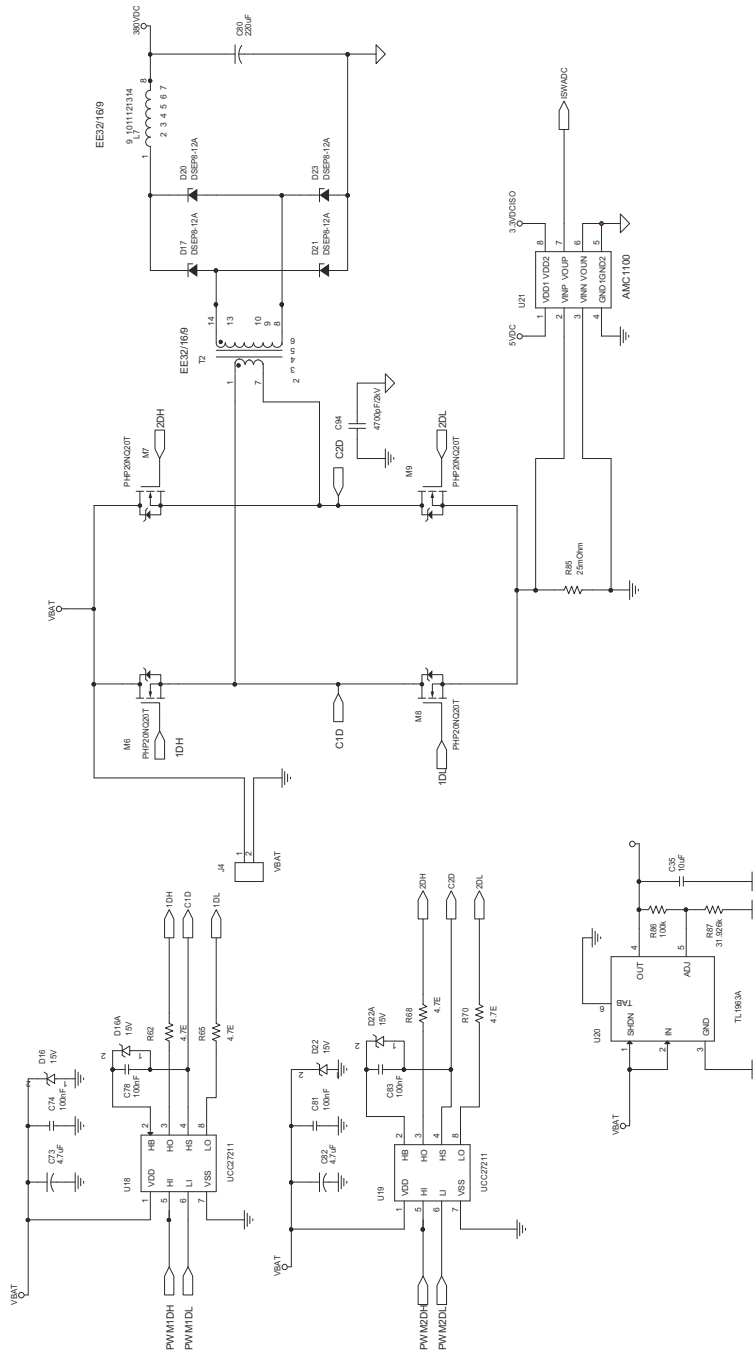


图 A-1. 直流/直流转换器原理图 (电压馈电隔离式全桥)

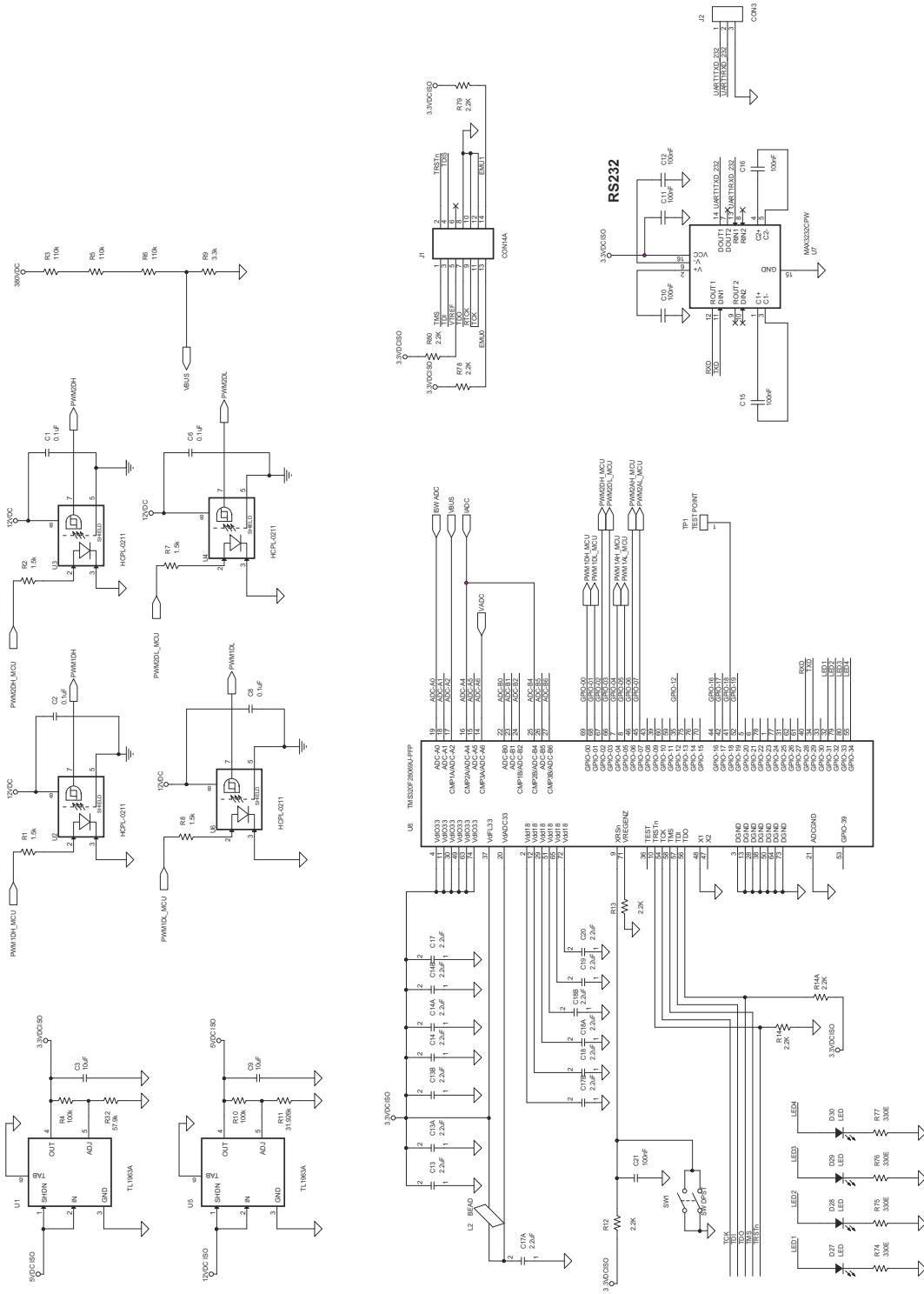


图 A-2. 控制部分原理图

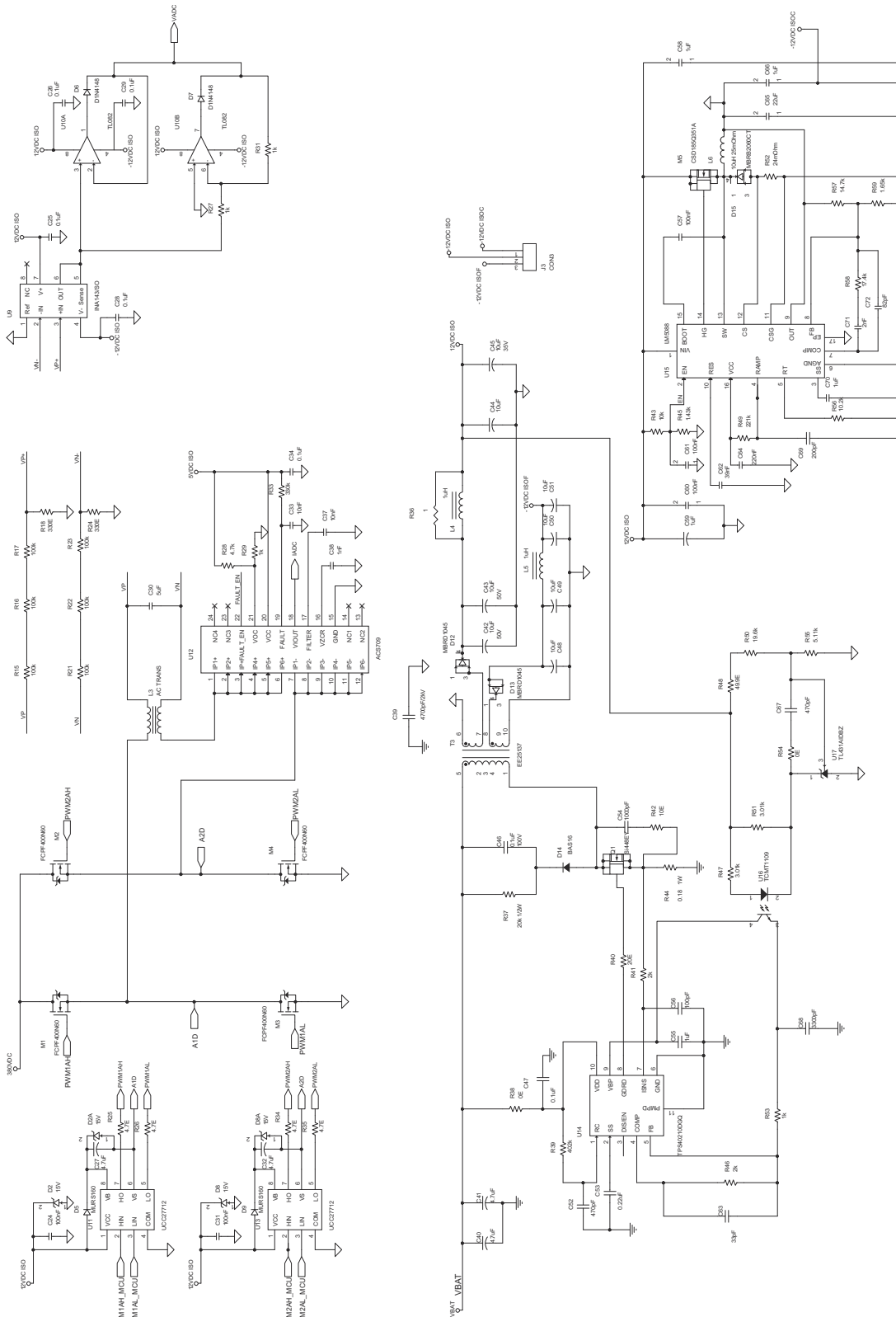


图 A-3. 直流/交流转换器原理图

重要声明和免责声明

TI“按原样”提供技术和可靠性数据（包括数据表）、设计资源（包括参考设计）、应用或其他设计建议、网络工具、安全信息和其他资源，不保证没有瑕疵且不做任何明示或暗示的担保，包括但不限于对适销性、某特定用途方面的适用性或不侵犯任何第三方知识产权的暗示担保。

这些资源可供使用 TI 产品进行设计的熟练开发人员使用。您将自行承担以下全部责任：(1) 针对您的应用选择合适的 TI 产品，(2) 设计、验证并测试您的应用，(3) 确保您的应用满足相应标准以及任何其他功能安全、信息安全、监管或其他要求。

这些资源如有变更，恕不另行通知。TI 授权您仅可将这些资源用于研发本资源所述的 TI 产品的应用。严禁对这些资源进行其他复制或展示。您无权使用任何其他 TI 知识产权或任何第三方知识产权。您应全额赔偿因在这些资源的使用中对 TI 及其代表造成的任何索赔、损害、成本、损失和债务，TI 对此概不负责。

TI 提供的产品受 [TI 的销售条款](#) 或 [ti.com](#) 上其他适用条款/TI 产品随附的其他适用条款的约束。TI 提供这些资源并不会扩展或以其他方式更改 TI 针对 TI 产品发布的适用的担保或担保免责声明。

TI 反对并拒绝您可能提出的任何其他或不同的条款。

邮寄地址：Texas Instruments, Post Office Box 655303, Dallas, Texas 75265

Copyright © 2022，德州仪器 (TI) 公司