



Surya Mishra

## 摘要

本应用报告介绍了交流 1 级和 2 级电动汽车 (EV) 充电站中采用的电动汽车服务设备 (EVSE) 中的不同辅助电源树架构、使用电机驱动器的继电器或接触器驱动，以及接触焊接检测。

## 内容

1 引言.....	2
2 EVSE 中的辅助电源树架构.....	4
3 使用半桥驱动器的继电器或接触器驱动.....	6
4 继电器或接触器焊接检测.....	7
5 结论.....	8
6 参考文献.....	8
7 修订历史记录.....	9

## 插图清单

图 1-1. 交流 1 级和 2 级系统配置.....	2
图 2-1. 多路输出反激后跟低成本 LDO 和直流/直流.....	4
图 2-2. 单路输出反激后跟低成本 LDO 和直流/直流.....	4
图 2-3. 多路输出反激后跟低待机 LDO 和直流/直流.....	5
图 2-4. 单路输出反激后跟低待机 LDO 和直流/直流.....	5
图 3-1. 用于驱动电磁阀的 H 桥配置.....	6
图 4-2. 继电器闭合时的 ISO1212 数字输出和继电器输出电压.....	8
图 4-3. ISO1212 的数字输出之间的延迟.....	8

## 商标

能源之星® are registered trademarks of U.S. Environmental Protection Agency.

Panasonic® is a registered trademark of Panasonic Corporation.

所有商标均为其各自所有者的财产。

## 1 引言

电动汽车 (EV) (包括插电式混合动力汽车 (PHEV)) 通过 EVSE (通常称为电动汽车充电器) 从电网接收能量。为了便于向车辆输送电力, EVSE 位于稳定的电网接线和车辆之间, 如图 1-1 所示。

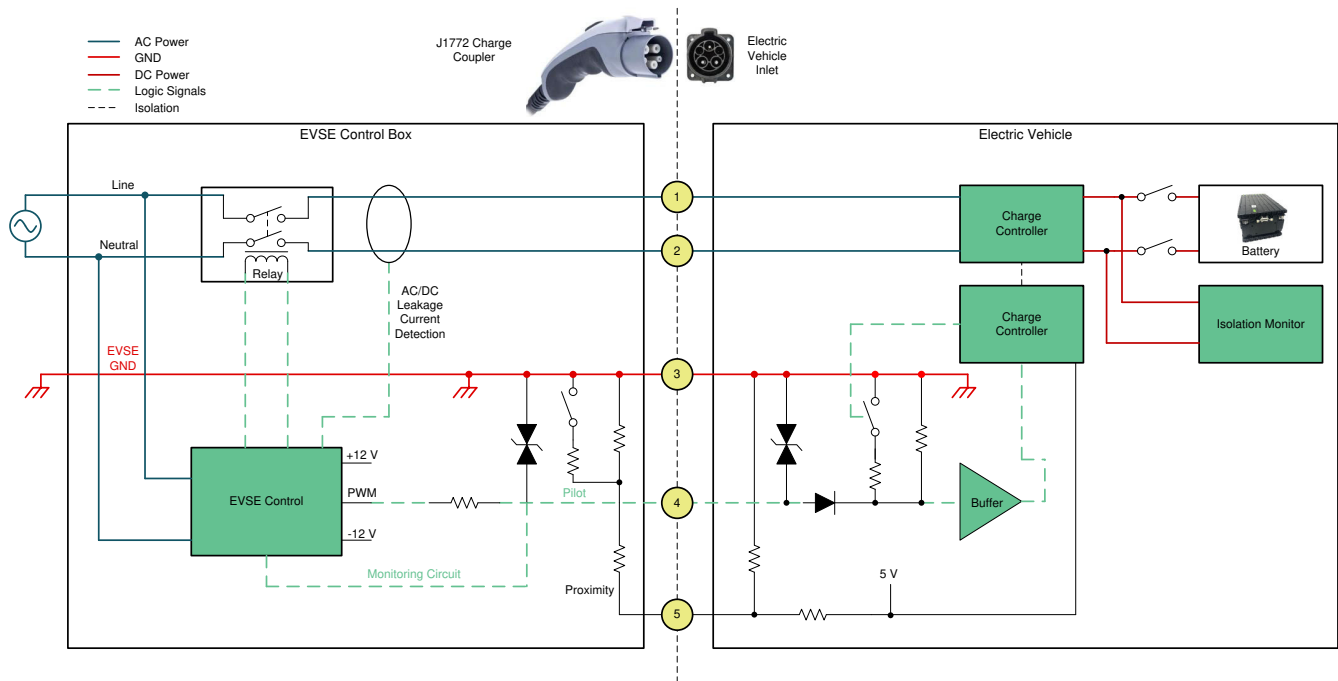
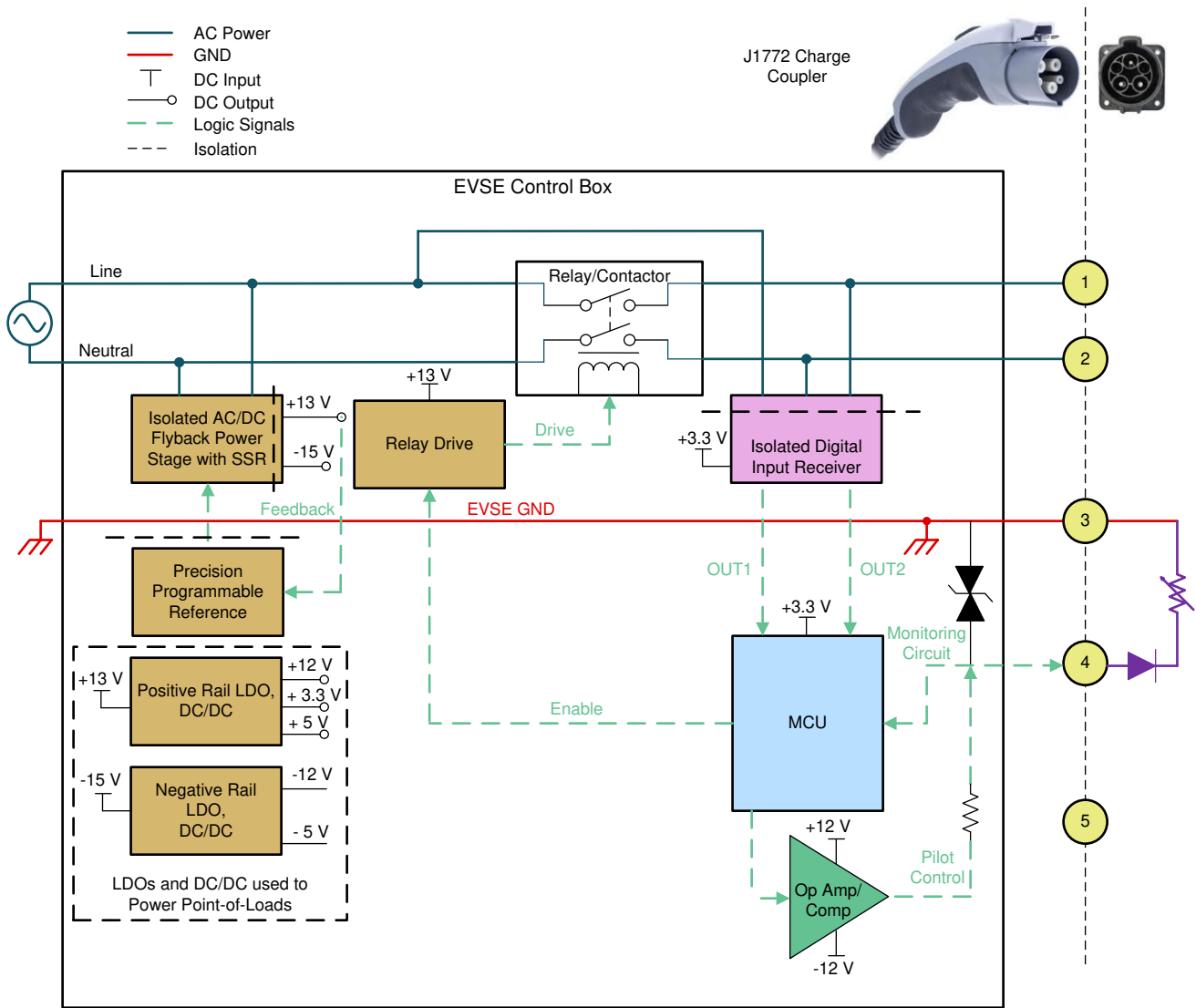


图 1-1. 交流 1 级和 2 级系统配置

主要 EVSE 功能包括：

- 稳定电流：确保提供理想电流并且处于电动汽车可处理的最大电流范围内。
- 交流/直流剩余电流检测 (RCD)
- 继电器和接触器驱动和锁存触点检测
- 电能计量
- 自动断开连接：检测到故障时关闭电源，以避免电池损坏、短路或火灾等风险。
- 安全锁定功能：当充电器未连接到电动汽车时，可防止电流流动。

EVSE 控制系统主要包括辅助功率级、非板载交流/直流高功率级 (仅用于直流充电站)、电能计量单元、交流和直流剩余电流检测器、隔离监控单元、继电器和接触器，具有驱动功能、双向通信以及服务和用户界面。[交流电动汽车充电站中 EVSE 的常见实现方式](#) 所示为交流电动汽车充电站中 EVSE 的常见实现方式。



本实现方案中未显示交流/直流漏电流检测子系统。

图 1-2. 交流电动汽车充电站中 EVSE 的常见实现方式

## 2 EVSE 中的辅助电源树架构

EVSE 中的辅助电源树主要由隔离式交流/直流反激式功率级和用于生成 I/O 电压的线性稳压器和直流/直流降压转换器、用于控制导频信号接口的双极电源轨以及用于不同外设的模拟电压组成。

隔离式交流/直流反激级基于 UCC28740 控制器，后者使用一个光耦合器来提供恒定电压 (CV)，从而改善对大型负载阶跃的瞬态响应。恒流 (CC) 调节通过初级侧调节 (PSR) 技术来实现。此器件处理光耦合反馈信息和来自辅助反激式绕组的信息，以实现输出电压和电流的精准控制并保持高性能。

图 2-1 和图 2-2 重点介绍了电源树的低成本变体的实现方式以及 EVSE 设计中的外设要求。

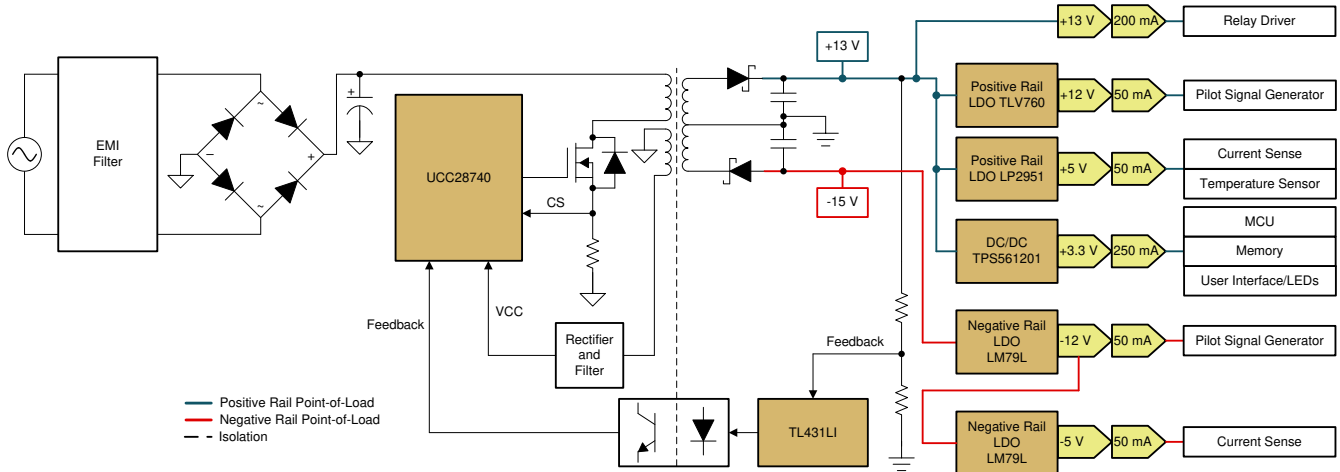


图 2-1. 多路输出反激后跟低成本 LDO 和直流/直流

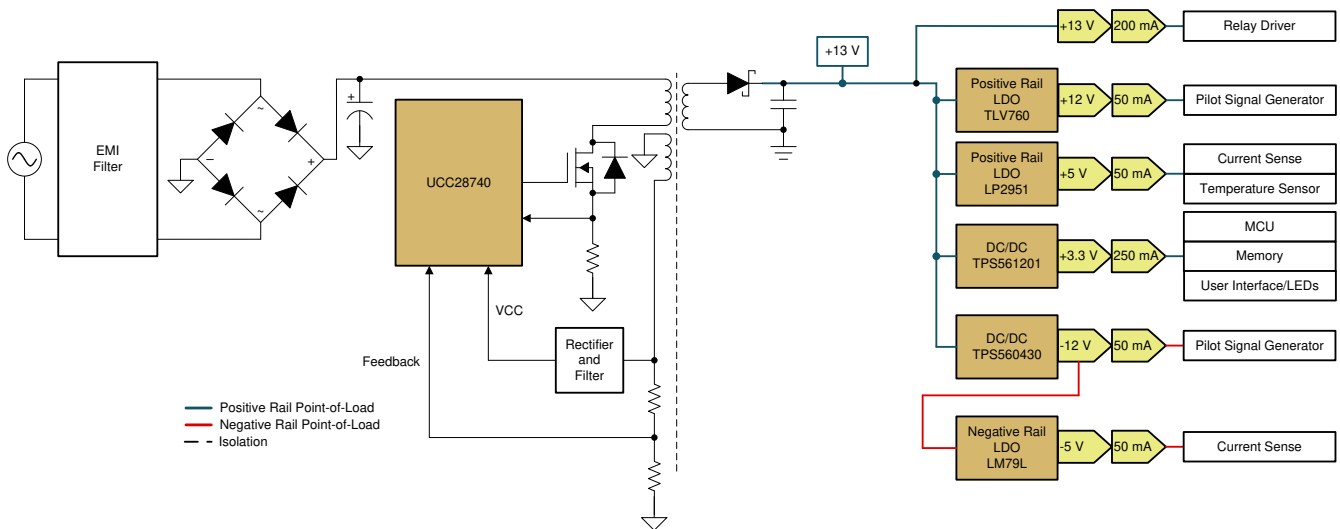


图 2-2. 单路输出反激后跟低成本 LDO 和直流/直流

### 2.1 低待机功率树，以符合能源之星®标准

大多数电动汽车充电器通常在 85% 的使用时间内都处于待机状态。与标准电动汽车充电器相比，符合能源之星认证的电动汽车充电器在待机模式（即不为车辆充电）下所需的能量平均减少 40%。通过使用符合能源之星认证的充电器，消费者和企业能够显著降低其充电成本。

图 2-3 和图 2-4 重点介绍了电源树的低待机变体的实现方式以及 EVSE 设计中的外设要求。

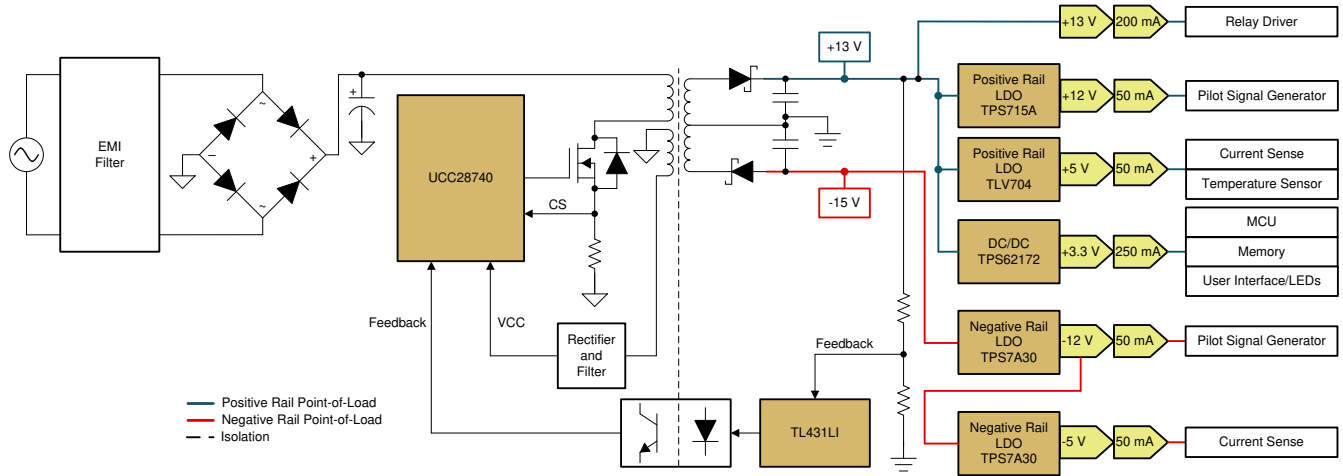


图 2-3. 多路输出反激后跟低待机 LDO 和直流/直流

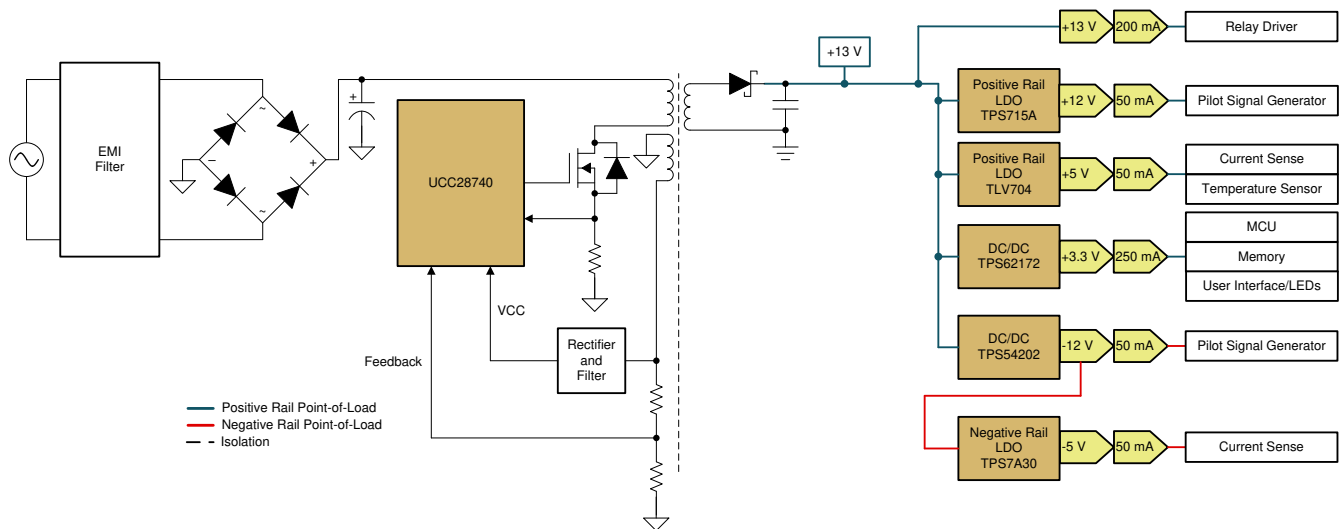


图 2-4. 单路输出反激后跟低待机 LDO 和直流/直流

### 3 使用半桥驱动器的继电器或接触器驱动

H 桥是通过负载连接在一起的两个半桥。它们主要用于需要切换施加到负载的电压或电流极性的应用；例如，锁存继电器。H 桥还会导致使用另一个 MOSFET 的电流再循环变慢。图 3-1 所示为 H 桥如何驱动传统电磁阀。

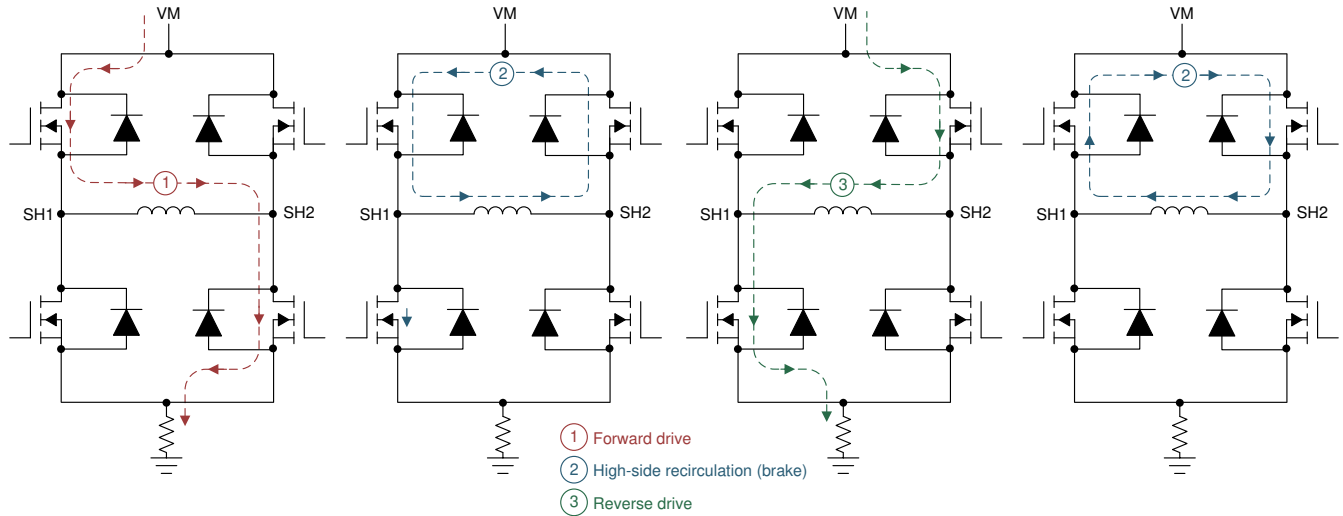


图 3-1. 用于驱动电磁阀的 H 桥配置

这种配置可减少散热并提高热性能，从而随着时间的推移提高效率。这种驱动拓扑还可确保在因电弧产生触点焊接故障的情况下使继电器快速放电。可靠的集成电流控制可确保继电器无论温度如何都保持通电。这种配置还可提供  $V_{\text{SUPPLY}}$  短路保护和 GND 短路保护。

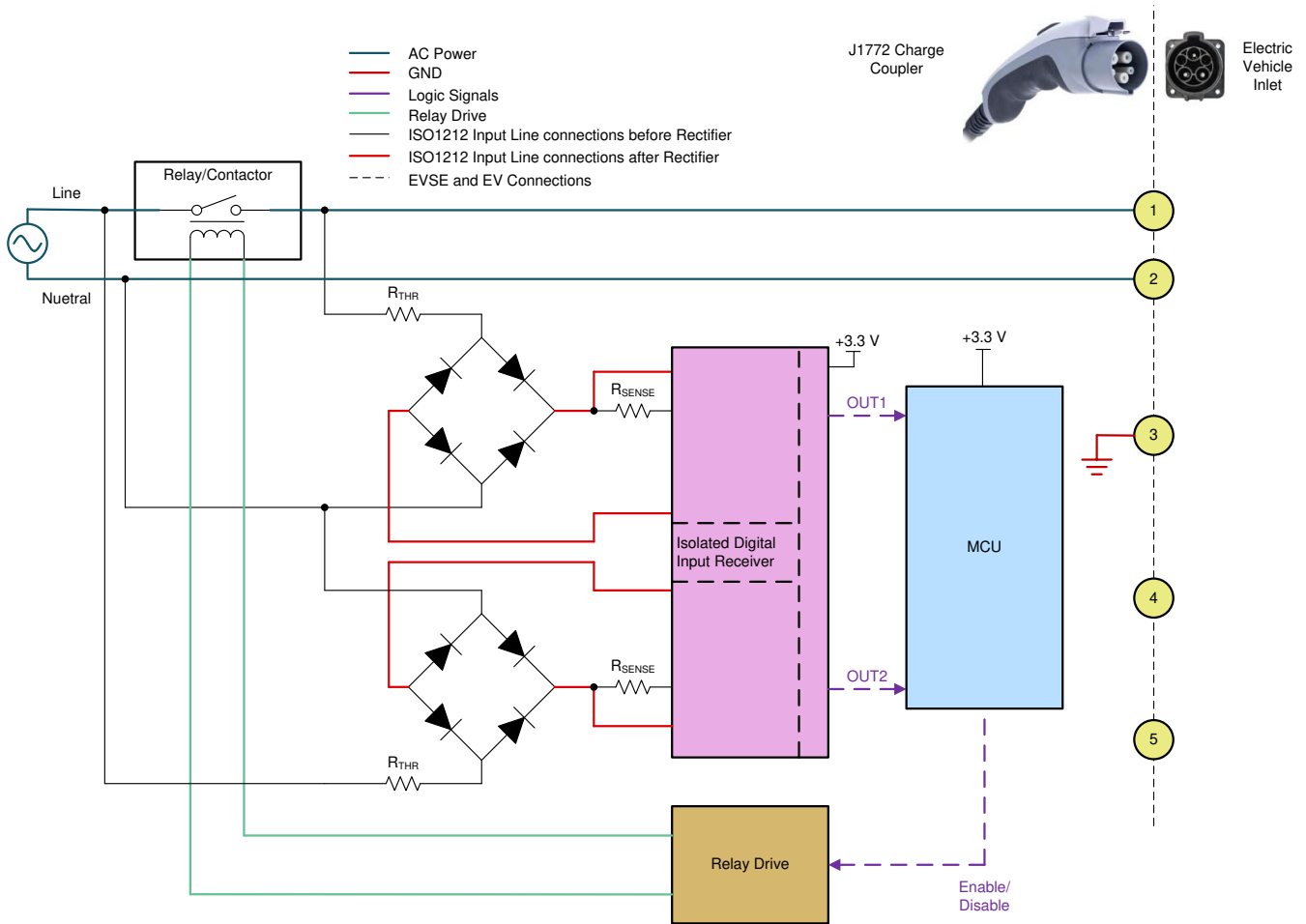
DRV8816 电机驱动器有助于驱动单相交流电动汽车充电应用中的继电器，以便在发生触点焊接故障时减少散热并使继电器快速放电。

DRV8847 电机驱动器可驱动继电器，例如三相交流电动汽车充电应用中的 **Panasonic® HE-S**。使用这些电机驱动器 IC 能够简化设计并减小完成此任务所需的电路板尺寸。

## 4 继电器或接触器焊接检测

检测主继电器的电压输出是首先要考虑的安全注意事项。即使处理器已禁用继电器驱动级，继电器和接触器之间的接触也会导致拱起并将它们熔合在一起，为充电耦合器或插头供电。因此，验证操作是否已正确完成至关重要，并且应该在每次打开继电器时进行。

TI 的 ISO1212 器件是一款完全集成的隔离式数字输入接收器，可通过感应或监控线路电压来帮助实施此项检查。ISO1212 接收器具有集成电流限制功能，符合 IEC 61131-2 1 类、2 类和 3 类标准的特性，并且适合多通道设计。接触焊接检测的 ISO1212 连接 所示为使用 ISO1212 进行接触焊接检测的数字输入模块中的两个通道的实现方案。电阻  $R_{SENSE}$  用于控制限流，而  $R_{THR}$  用于控制电压转换阈值。ISO1212 器件的输出 (OUT1 和 OUT2) 是 GPIO 电平直流信号，当存在电压时为高电平，并直接馈入 MCU 以进行故障检测。



本实现方案中未显示控制导频接口、辅助电源树和交流/直流漏电流检测子系统。

图 4-1. 接触焊接检测的 ISO1212 连接

图 4-2 和图 4-3 显示了故障条件下的 ISO1212 数字输出和输入线电压以及 ISO1212 器件的数字输出之间的延迟。

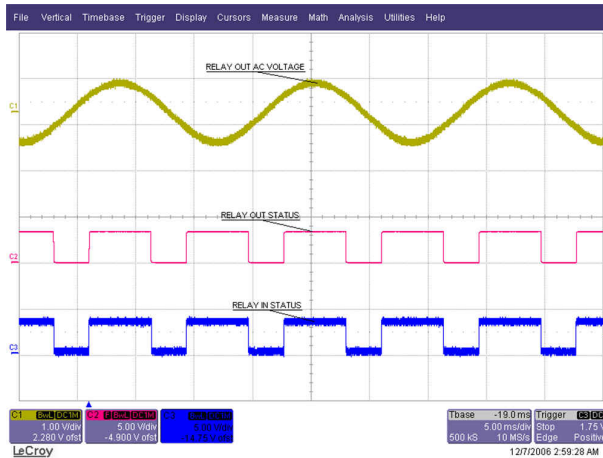


图 4-2. 继电器闭合时的 ISO1212 数字输出和继电器输出电压

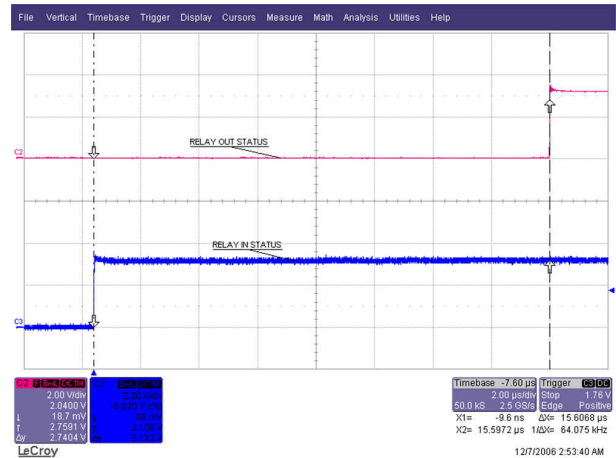


图 4-3. ISO1212 的数字输出之间的延迟

## 5 结论

辅助电源树设计包括多绕组输出或单绕组反激级以及低成本或低待机器件。DRV8816 和 DRV8847 等电机驱动器 IC 能够成为驱动单相和三相交流电动汽车充电站中的螺线管的有效、高效且可靠的解决方案。完全集成的驱动器 (例如 DRV8847) 可通过单个设备启用多个螺线管, 使用 PWM 提高效率并使用电流感应反馈提高可靠性。ISO1212 器件提供用于继电器或接触器焊接检测的一种现代化解决方案。它具有集成的 IEC 61131-2 输入特性、带迟滞的电压比较器和精确的电流限制, 为简化的多通道设计提供了节省空间的解决方案。

## 6 参考文献

- 德州仪器 (TI), [适用于 1 级和 2 级电动汽车充电器且符合 SAE J1772 标准的电动汽车服务设备参考设计](#) 工具文件夹
- 德州仪器 (TI), 《[根据标准正降压转换器设计负升压转换器](#)》白皮书
- Schaeffner, T. (23 January 2018). [The best way to generate a negative voltage for your system](#). newelectronics.com. Retrieved from <http://www.newelectronics.co.uk/electronics-technology/the-best-way-to-generate-a-negative-voltage-for-your-system/167618/>
- 德州仪器 (TI), 《[使用 DRV 驱动螺线管 - DRV8876/DRV8702-Q1/DRV8343-Q1](#)》应用报告



## 7 修订历史记录

注：以前版本的页码可能与当前版本的页码不同

---

### Changes from Revision A (April 2020) to Revision B (June 2021) Page

- 更新了整个文档中的表格、图和交叉参考的编号格式。..... 2

---

### Changes from Revision \* (March 2020) to Revision A (April 2020) Page

- 从应用报告中删除了各种跟踪修订错误。..... 1
- 对 *EVSE 控制箱* 部分 ( 在 [图 1-1](#) 图像中 ) 中的开关做出了细微更改。..... 2
- 更改了 [交流电动汽车充电站中 EVSE 的常见实现方式](#) 中的多个电压和器件名称。..... 2
- 更改了 [图 2-1](#) 中多个器件的名称。..... 4
- 将 [图 2-2](#) 中的 TPS760 器件更改为 TLV760。..... 4
- 将 [图 2-3](#) 中的 TL431I 器件更改为 TL431LI。..... 4
- 将 [接触焊接检测的 ISO1212 连接](#) 中的 +13V 更改为 +3.3V。..... 7

## 重要声明和免责声明

TI 提供技术和可靠性数据 (包括数据表)、设计资源 (包括参考设计)、应用或其他设计建议、网络工具、安全信息和其他资源, 不保证没有瑕疵且不做任何明示或暗示的担保, 包括但不限于对适销性、某特定用途方面的适用性或不侵犯任何第三方知识产权的暗示担保。

这些资源可供使用 TI 产品进行设计的熟练开发人员使用。您将自行承担以下全部责任: (1) 针对您的应用选择合适的 TI 产品, (2) 设计、验证并测试您的应用, (3) 确保您的应用满足相应标准以及任何其他安全、安保或其他要求。这些资源如有变更, 恕不另行通知。TI 授权您仅可将这些资源用于研发本资源所述的 TI 产品的应用。严禁对这些资源进行其他复制或展示。您无权使用任何其他 TI 知识产权或任何第三方知识产权。您应全额赔偿因在这些资源的使用中对 TI 及其代表造成的任何索赔、损害、成本、损失和债务, TI 对此概不负责。

TI 提供的产品受 TI 的销售条款 (<https://www.ti.com/legal/termsofsale.html>) 或 [ti.com](https://www.ti.com) 上其他适用条款/TI 产品随附的其他适用条款的约束。TI 提供这些资源并不会扩展或以其他方式更改 TI 针对 TI 产品发布的适用的担保或担保免责声明。

邮寄地址: Texas Instruments, Post Office Box 655303, Dallas, Texas 75265

Copyright © 2021, 德州仪器 (TI) 公司

## 重要声明和免责声明

TI“按原样”提供技术和可靠性数据（包括数据表）、设计资源（包括参考设计）、应用或其他设计建议、网络工具、安全信息和其他资源，不保证没有瑕疵且不做任何明示或暗示的担保，包括但不限于对适销性、某特定用途方面的适用性或不侵犯任何第三方知识产权的暗示担保。

这些资源可供使用 TI 产品进行设计的熟练开发人员使用。您将自行承担以下全部责任：(1) 针对您的应用选择合适的 TI 产品，(2) 设计、验证并测试您的应用，(3) 确保您的应用满足相应标准以及任何其他功能安全、信息安全、监管或其他要求。

这些资源如有变更，恕不另行通知。TI 授权您仅可将这些资源用于研发本资源所述的 TI 产品的应用。严禁对这些资源进行其他复制或展示。您无权使用任何其他 TI 知识产权或任何第三方知识产权。您应全额赔偿因在这些资源的使用中对 TI 及其代表造成的任何索赔、损害、成本、损失和债务，TI 对此概不负责。

TI 提供的产品受 [TI 的销售条款](#) 或 [ti.com](#) 上其他适用条款/TI 产品随附的其他适用条款的约束。TI 提供这些资源并不会扩展或以其他方式更改 TI 针对 TI 产品发布的适用的担保或担保免责声明。

TI 反对并拒绝您可能提出的任何其他或不同的条款。

邮寄地址：Texas Instruments, Post Office Box 655303, Dallas, Texas 75265

Copyright © 2022，德州仪器 (TI) 公司