

引言

电信行业协会 (TIA) 和电子工业联盟 (EIA) 的 RS-485 通信标准建立于二十年前, 已被广泛应用于各种应用领域。RS-485 是在距离 1000 米远的两地之间进行可靠通信的理想标准, 因为它采用双绞线来发送差分信号。

对于电机控制、工厂自动化、电网基础设施和其他可能存在高压的系统, 高压和低压域之间的通信需要隔离 RS-485 系统的节点。隔离 RS-485 节点可保护电路, 在某些情况下还可以保护操作人员免受高压和任何有害的电压瞬变的影响。用于保护操作人员免受高压影响的隔离称为增强型隔离, 相当于将两个功能隔离栅串联在一起。RS-485 系统中还使用了电气隔离的方式, 以防止接地回路产生噪声, 从而干扰 RS-485 总线通信。

隔离信号和电源以实现这些系统级优势的方法有很多。本文介绍了可用于隔离 RS-485 节点的不同解决方案, 并权衡了它们之间的利弊。

信号隔离

对于 RS-485 系统, 有两种常见的隔离信号的方法。第一种方法是数字隔离器和 RS-485 收发器的分立式解决方案。在该解决方案中, 启用 (RE、DE)、发送 (D) 和接收 (R) 信号通过 MCU 和 RS-485 收发器之间的数字隔离器 (例如 ISO7741) 进行隔离。图 1 展示了这种解决方案的一个示例, 其中采用了 ISO7741 和一个 RS-485 收发器 (如 THVD1410)。分立式解决方案的一项主要优势是能够灵活地为特定应用选择理想收发器。然而, 由于采用了多芯片方案, 其缺点是需要额外的布板空间。

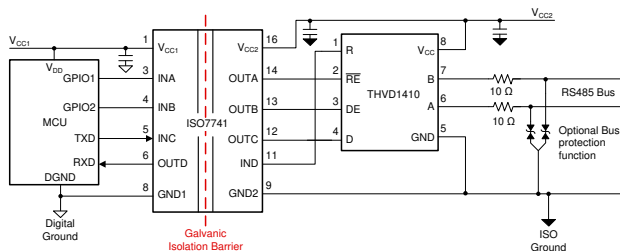


图 1. 采用 ISO7741 和 THVD1410 分立实现隔离式 RS-485

第二种方法是采用集成式解决方案, 将数字隔离器和 RS-485 收发器组合在一个封装中。ISO1410 在单个封装中集成了 ISO7741 的堆芯隔离技术以及 THVD1410 收发器。堆芯隔离技术能够实现 1500Vpk 的持续工作

电压、增强的 5kVrms 隔离等级和 100kV/us 的典型共模瞬变抗扰度 (CMTI)。集成的收发器通过 Profibus 合规性、16kV IEC 静电放电 (ESD) 和 4kV IEC 电快速瞬变脉冲群 (EFT) 在总线上提供高抗噪性, 以确保即使在工厂车间等高噪声环境中也能进行可靠通信。与分立式解决方案相比, ISO1410 还具有可支持更广的逻辑侧电源这一额外优势, 支持 1.71V 至 5.5V 以实现较低逻辑电平的 MCU 电源和 3V 至 5.5V 的总线侧电源。

通过将隔离器与收发器组合到一个封装中, 该解决方案相比分立式解决方案减少了系统级布板空间。图 2 所示为如何用 ISO1410 替代图 1 的分立式解决方案。

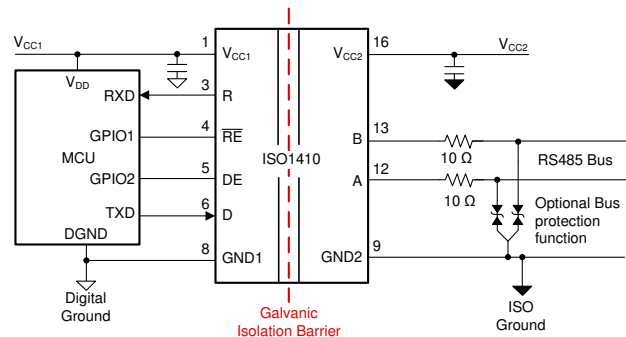


图 2. 采用 ISO1410 的隔离式 RS-485 的集成式解决方案

电源隔离

无论选择哪种方法来隔离 RS-485 信号, 都需要一个隔离式电源为数字隔离器的次级侧以及 RS-485 收发器或隔离式 RS-485 器件供电。提供隔离式电源的第一种解决方案如图 3 所示, 其中变压器驱动以及 SN6501 与一个外部变压器和 LDO 一同为 ISO1410 提供隔离电源。该解决方案还可以与分立式方案一同用于信号隔离。

该解决方案的优势在于它可实现超过 80% 的效率, 并且可选择变压器和 LDO 以根据具体设计考虑进行优化。SN6501 可提供最高 1.5W 的功率, 如果其他器件需要隔离式电源, 则可替换为功率高达 5W 的 SN6505。

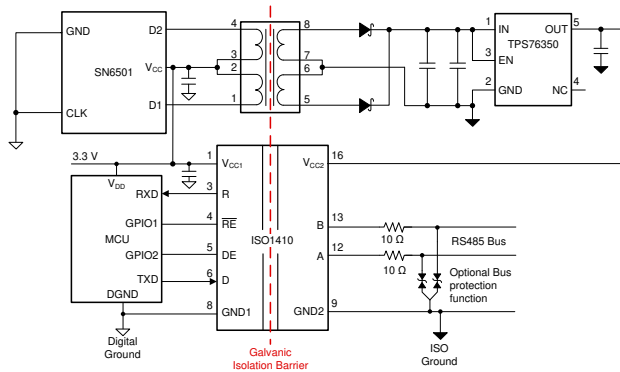


图 3. 采用 ISO1410 和 SN6501 变压器驱动器的 RS-485 信号和电源隔离解决方案

隔离式电源的替代解决方案是使用带有集成直流/直流转换器的隔离式 RS-485 收发器，例如 ISOW1412 或 ISOW1432。该系列器件提供单芯片解决方案，在单个 20-SOIC 封装中实现隔离器、收发器和隔离式直流/直流转换器的功能。图 4 所示为采用 ISOW1412 的完整信号和电源隔离解决方案。

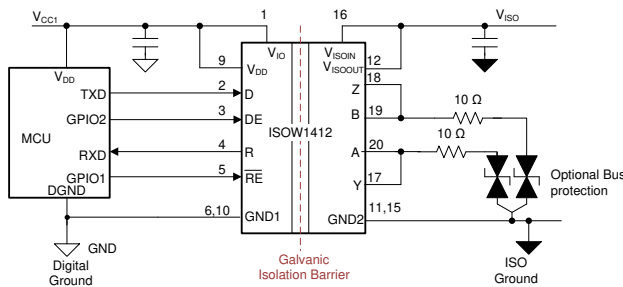


图 4. 采用 ISOW1412 的 RS-485 信号和电源隔离解决方案

ISOW14xx 系列的优势在于它无需在电路板上安装变压器，从而减小电路板尺寸，并且仅需一个单独的隔离式元件就可以轻松进行认证。这种小型解决方案在效率上就有所折衷，因为集成到芯片中的变压器提供最高 47% 的典型效率。采用集成电源解决方案时，由于变压器尺寸更小，开关频率更高，因此与分立式解决方案相比辐射会更高。虽然辐射高于 SN650x 解决方案，ISOW14xx 系列的设计确保能够在两层 PCB 上仅使用两个铁氧体磁珠就满足 CISPR 32 B 类设备辐射限制要求。

结论

选择合适的元件对于隔离式 RS-485 系统的设计来说至关重要。选择分立式还是集成式解决方案取决于尺寸、设计的简易性与效率、辐射之间的权衡。隔离式电源的分立式实现可提供更高效率和更低辐射，而集成解决方案为空间敏感型应用提供了一个紧凑而简单的解决方案。

表 1. 相关技术文档

文档
实现高质量和可靠的高压信号隔离
强大的隔离式 RS-485 支持全新工业应用
如何隔离 RS-485 以实现超小尺寸和超高可靠性

重要声明和免责声明

TI 提供技术和可靠性数据 (包括数据表)、设计资源 (包括参考设计)、应用或其他设计建议、网络工具、安全信息和其他资源, 不保证没有瑕疵且不做任何明示或暗示的担保, 包括但不限于对适销性、某特定用途方面的适用性或不侵犯任何第三方知识产权的暗示担保。

这些资源可供使用 TI 产品进行设计的熟练开发人员使用。您将自行承担以下全部责任: (1) 针对您的应用选择合适的 TI 产品, (2) 设计、验证并测试您的应用, (3) 确保您的应用满足相应标准以及任何其他安全、安保或其他要求。这些资源如有变更, 恕不另行通知。TI 授权您仅可将这些资源用于研发本资源所述的 TI 产品的应用。严禁对这些资源进行其他复制或展示。您无权使用任何其他 TI 知识产权或任何第三方知识产权。您应全额赔偿因在这些资源的使用中对 TI 及其代表造成的任何索赔、损害、成本、损失和债务, TI 对此概不负责。

TI 提供的产品受 TI 的销售条款 (<https://www.ti.com/legal/termsofsale.html>) 或 [ti.com](https://www.ti.com) 上其他适用条款/TI 产品随附的其他适用条款的约束。TI 提供这些资源并不会扩展或以其他方式更改 TI 针对 TI 产品发布的适用的担保或担保免责声明。

邮寄地址: Texas Instruments, Post Office Box 655303, Dallas, Texas 75265

Copyright © 2021, 德州仪器 (TI) 公司

重要声明和免责声明

TI“按原样”提供技术和可靠性数据（包括数据表）、设计资源（包括参考设计）、应用或其他设计建议、网络工具、安全信息和其他资源，不保证没有瑕疵且不做任何明示或暗示的担保，包括但不限于对适销性、某特定用途方面的适用性或不侵犯任何第三方知识产权的暗示担保。

这些资源可供使用 TI 产品进行设计的熟练开发人员使用。您将自行承担以下全部责任：(1) 针对您的应用选择合适的 TI 产品，(2) 设计、验证并测试您的应用，(3) 确保您的应用满足相应标准以及任何其他功能安全、信息安全、监管或其他要求。

这些资源如有变更，恕不另行通知。TI 授权您仅可将这些资源用于研发本资源所述的 TI 产品的应用。严禁对这些资源进行其他复制或展示。您无权使用任何其他 TI 知识产权或任何第三方知识产权。您应全额赔偿因在这些资源的使用中对 TI 及其代表造成的任何索赔、损害、成本、损失和债务，TI 对此概不负责。

TI 提供的产品受 [TI 的销售条款](#) 或 [ti.com](#) 上其他适用条款/TI 产品随附的其他适用条款的约束。TI 提供这些资源并不会扩展或以其他方式更改 TI 针对 TI 产品发布的适用的担保或担保免责声明。

TI 反对并拒绝您可能提出的任何其他或不同的条款。

邮寄地址：Texas Instruments, Post Office Box 655303, Dallas, Texas 75265

Copyright © 2022，德州仪器 (TI) 公司