

Vikas Kumar Thawani

Systems Engineer, Isolation, Interface Group

**RS-485 简介**

RS-485 是工业远距离网络中最广泛应用的有线接口之一。TIA/EIA-485-A 标准定义了 RS-485 接口的物理层。终端应用使用与 Profibus、Modbus 或 BACnet 等协议耦合的 RS-485 接口。该接口的主要优点包含：

1. 平衡差分信号允许抑制共模噪声，便于在有噪声的工业环境中实现远距离通信。
2. 支持 -7V 至 12V 宽共模范围，允许位于不同接地电位差的节点之间进行多点数据传输。
3. 短距离的数据速率可高达 50Mbps，较低数据速率下的通信距离可长达 1000 米。

RS-485 的应用包含电能表、电网保护继电器、光伏逆变器、工厂自动化、电机控制和暖通空调 (HVAC) 系统。

**终端应用中的隔离式 RS-485**

图 1 所示为 AC 电机驱动的典型方框图：

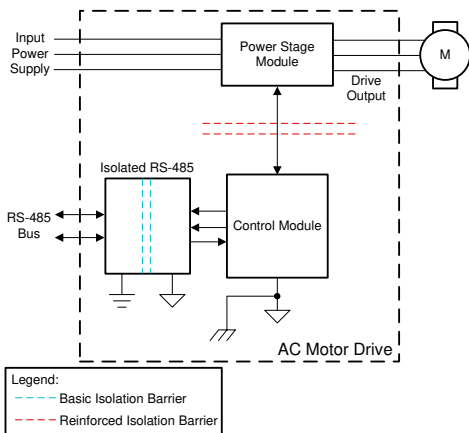


图 1. AC 电机驱动方框图

控制模块通常通过 RS-485 物理层与可编程逻辑控制器 (PLC) 通信。在工厂环境中，交流驱动器和 PLC 之间的接地电位差 (GPD) 通常远远高于 RS-485 标准中建议的共模电压范围。在驱动系统中 RS-485 总线收发器的信号和电源线中，通常会引入电气隔离，以断开接地回路。这种技术允许在巨大 GPD 存在的情况下在驱动器和 PLC 之间传输数据。在这种情况下，RS-485 链路的基本隔离就足够了，因为功率级中的高压已经与控制级隔离。由于存在感应开关，RS-485 链路上的电快速瞬变脉冲群 (EFT) 也成为关键问题。

图 2 显示了光伏逆变器的典型实现方式。RS-485 用作逆变器与控制站之间的通信通道。配置和性能参数通过 RS-485 链路在控制站和逆变器之间传输。

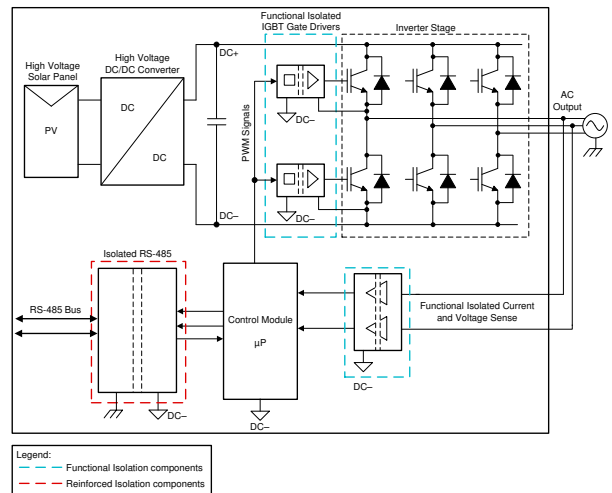


图 2. 光伏逆变器实现

在图 2 中，驱动逆变器级的控制模块参考直流高压。RS-485 链路连接到一个容易被触及的连接器，必须受到保护以免受高压的影响，保证操作人员的安全，并加强隔离。随着对更高转换效率的需求不断增加，光伏逆变器正在设计更高的直流链路电压，最高可达 1500V，这意味着 RS-485 通信的隔离栅需要更高的工作电压。

### 其他性能注意事项

除了隔离之外，需要隔离式 RS-485 的系统具有以下关键要求：

- 差分输出电压摆幅：**RS-485 接口上的差分摆幅越大，所允许的信噪比越高且覆盖范围越远。Profibus 兼容的收发器支持不低于 2.1V 的  $V_{OD}$  且用于多个驱动器和工厂自动化系统。
- 对瞬态噪声的鲁棒性：**在工厂车间或室外环境中运行的有线接口易受静电放电、雷击或电气快速瞬态等瞬态噪声的影响。一个稳健的 RS-485 链路期望能经受住这些严酷的瞬变，并使数据传输的数据损耗降至最低甚至为零。
- 热插拔时无干扰上电/断电：**在 RS-485 网络中，重要的是当新节点换入或换出网络时，不得干扰两个节点之间的总线上的现有通信。

### 新型隔离式 RS-485

ISO1410 是德州仪器 (TI) 最新推出的隔离式 RS-485/Profibus 收发器，具有上述所有功能。图 3 所示为典型的应用原理图。该器件在逻辑侧可在 1.71V 至 5.5V 之间工作，能够与低压 FPGA 和 ASIC 进行连接。宽总线侧电源电压范围为 3V 至 5.5V，消除了对稳压电源电压的需求。该器件系列完全能够在  $-40^{\circ}\text{C}$  至  $+125^{\circ}\text{C}$  的宽工作环境温度范围内正常工作，并采用 16 引脚宽体 SOIC 封装 (8mm 爬电距离/间隙)。

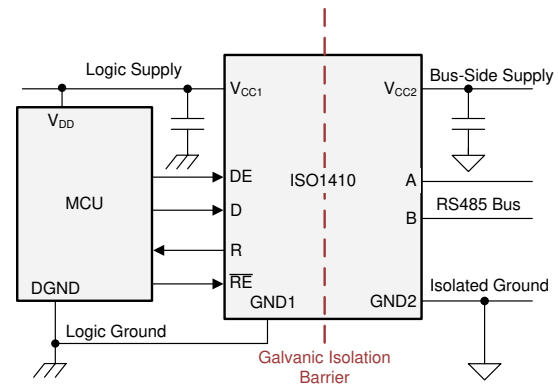


图 3. 应用原理图

根据 UL1577 标准，SiO<sub>2</sub> 隔离栅可承受 5kV<sub>RMS</sub> 的隔离耐受电压，持续 60 秒。其有基本隔离版和增强隔离版可供选择，如表 1 所示。

表 1. ISO1410 器件选项：

特性	ISO1410	ISO1410B
保护级别	增强版	基本版
符合 VDE 标准的浪涌测试电压	1000V <sub>PK</sub>	6000V <sub>PK</sub>
符合 UL 标准的隔离等级	5000V <sub>RMS</sub>	5000V <sub>RMS</sub>
符合 VDE 标准的工作电压	1000V <sub>RMS</sub> / 1500V <sub>PK</sub>	1000V <sub>RMS</sub> / 1500V <sub>PK</sub>

基于 SiO<sub>2</sub> 的隔离栅具有优越的隔离性能，可耐受温度和湿度。隔离工作电压为 1500V<sub>PK</sub>，使用寿命为 40 年，是行业内最高的，可用于 1500V 光伏逆变器和 690V<sub>AC</sub> 电机驱动系统。

ISO1410 的其他差异化特性包含：

- 片上 16kV IEC ESD (接触放电) 和 4kV IEC EFT 保护改进了针对瞬态事件的稳健性。通过适当的系统设计及对隔离栅的使用，可以消除对总线上的外部保护元件的需求，并实现 4 级 EMC 保护。
- 共模瞬变抗扰度最低为 85kV/us，是行业内最高的。这确保了在快速变化的共模噪声存在的情况下通过隔离栅进行可靠的数据通信。
- 1/8 单位负载以支持总线上多达 256 个节点。
- 接收器失效防护电路在总线短路、开路或空闲条件下提供逻辑高输出。这也消除了对传统隔离式收发器中所需的 2 个偏置电阻的需求。

## 结论

**ISO1410** 器件提供集成以及卓越的系统级性能。该器件具有业内最高的工作电压 ( $1500V_{PK}$ )，并能耐受非常高的 IEC ESD 和 EFT。

这些特性使其成为对大多数工业应用（包括光伏逆变器和电机驱动器）来说极具吸引力的解决方案。该器件解决了终端设备设计人员在隔离 RS-485 端口时经常面临的关键问题，并能在严酷的工业环境中进行通信。

**表 2. 备选器件建议**

器件	优化参数	性能权衡
<b>ISOW1412</b>	优化参数： $5kV_{RMS}$ ，500 kbps 隔离式 RS-485 收发器，具有集成的 DC/DC 转换器	性能权衡：集成的低辐射 DC/DC 转换器减少了布板空间并简化了设计
<b>ISOW1432</b>	优化参数： $5kV_{RMS}$ ，12Mbps 隔离式 RS-485 收发器，具有集成的 DC/DC 转换器	性能权衡：集成的低辐射 DC/DC 转换器减少了布板空间并简化了设计

## 重要声明和免责声明

TI“按原样”提供技术和可靠性数据（包括数据表）、设计资源（包括参考设计）、应用或其他设计建议、网络工具、安全信息和其他资源，不保证没有瑕疵且不做任何明示或暗示的担保，包括但不限于对适销性、某特定用途方面的适用性或不侵犯任何第三方知识产权的暗示担保。

这些资源可供使用 TI 产品进行设计的熟练开发人员使用。您将自行承担以下全部责任：(1) 针对您的应用选择合适的 TI 产品，(2) 设计、验证并测试您的应用，(3) 确保您的应用满足相应标准以及任何其他功能安全、信息安全、监管或其他要求。

这些资源如有变更，恕不另行通知。TI 授权您仅可将这些资源用于研发本资源所述的 TI 产品的应用。严禁对这些资源进行其他复制或展示。您无权使用任何其他 TI 知识产权或任何第三方知识产权。您应全额赔偿因在这些资源的使用中对 TI 及其代表造成的任何索赔、损害、成本、损失和债务，TI 对此概不负责。

TI 提供的产品受 [TI 的销售条款](#) 或 [ti.com](#) 上其他适用条款/TI 产品随附的其他适用条款的约束。TI 提供这些资源并不会扩展或以其他方式更改 TI 针对 TI 产品发布的适用的担保或担保免责声明。

TI 反对并拒绝您可能提出的任何其他或不同的条款。

邮寄地址：Texas Instruments, Post Office Box 655303, Dallas, Texas 75265

Copyright © 2022，德州仪器 (TI) 公司