

Application Brief

利用无刷直流电机简化传感器式电机控制



Matt Hein

Analog Motor Driver

简介

无刷直流 (BLDC) 电机仍然是一种重要且应用日趋广泛的电机类型，与有刷直流 (BDC) 和步进电机相比具有许多性能优势。与 BDC 电机相比，BLDC 电机更高效、功率更高、扭矩更大、更安静、使用寿命更长且速度更快。如今，很多不同的产品都明确宣称采用了“无刷”技术。能够跟上市场趋势对于确保设计出在市场上受欢迎的产品而言非常重要，比如无线电动工具和园艺工具、无线吸尘器、无人机和遥控玩具、风扇和空气净化器以及自动百叶窗。

但是，在客户系统中实施 BLDC 电机仍然是许多产品设计团队难以逾越的瓶颈之一，尤其是在比较 BLDC 控制与 BDC 电机的复杂性时。即使是使用传感型梯形控制模式的系统也是如此，这将是本文档探讨的主要主题。

有刷直流系统

在一个典型的中等功耗有刷直流电机系统中，我们可以看到四个外部 MOSFET 和一个相关的 H 桥栅极驱动器（例如 DRV8701）。低压降稳压器 (LDO) 通过主机电机电源为微控制器 (MCU) 和霍尔效应传感器产生 3.3V 电压 (LDO 可集成到栅极驱动器中)。系统 MCU 获取输入 (按钮、命令等) 并使用两个输出，即一个方向信号 (顺时针或逆时针旋转) 和一个 PWM 信号 (0% 到 100% 占空比, 固定频率), 来控制电机。霍尔效应传感器用于向 MCU 反馈电机转速。

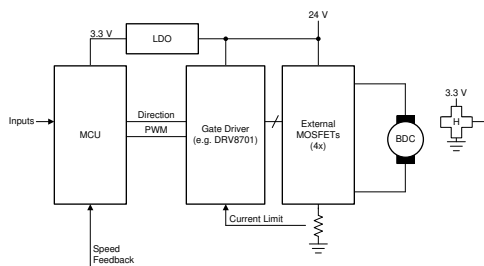


图 1. 有刷直流电机系统

这种系统使用的控制环路可以是速度控制环路，也可以是位置/伺服控制环路。霍尔效应传感器输出频率与电机转速成正比，用于闭合速度控制环路。如果我们将积分器/累加器应用于霍尔效应传感器信号，就能够确定电机位置并操作位置控制环路。

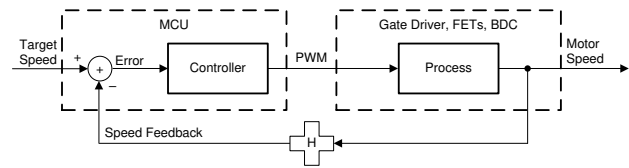


图 2. 有刷直流电机转速控制环路

传统无刷直流系统

了解类似的 BLDC 系统后，我们就知道为什么工程师会对以相同方式实现无刷直流电机的复杂性感到担忧了。BLDC 控制的传统解决方案涉及三个 $\frac{1}{2}$ H 桥栅极驱动器和六个外部 MOSFET。这些栅极驱动器具有 6 个 PWM 接口，因此每个 FET 都需要一个控制信号 (总共六个输入信号)。无刷直流电机需要电气换向，这意味着系统负责通过按正确顺序为各相通电来保持电机旋转。对于包含传感器的控制方案，电机中集成了三个霍尔效应传感器以提供位置反馈。在一些电机中，霍尔效应传感器被霍尔元件取代，霍尔元件具有模拟输出，需要采用额外的比较器来实现正确的反馈。如图 3 中所示，与有刷直流电机方案相比，MCU 在所需的输入和输出方面的要求显著增加。

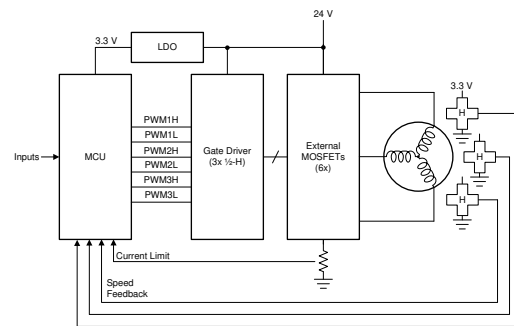


图 3. 传统无刷直流电机系统

经过简化的无刷直流系统

为了“简化”无刷直流系统，我们来研究一下 DRV8306 三相智能栅极驱动器。该器件集成了一个六步 (梯形) 换向表，以便 DRV8306 能够控制无刷直流电机换向。这减轻了 MCU 的处理需求，并减少了 MCU 上所需的 GPIO 数量。通过集成换向表，DRV8306 器件可实现 BLDC 设计，就像有刷直流电机系统使用方向和 PWM 命令进行控制一样简单。

DRV8306 还集成了霍尔元件比较器，故无需额外的比较器或电路即可与霍尔效应传感器或霍尔元件一起使用。所有三个霍尔信号都集合在 DRV8306 中，向 MCU 发送一个速度反馈信号。

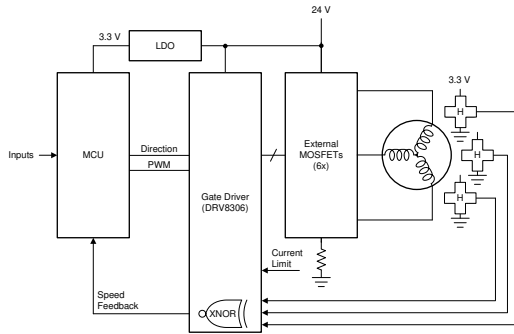


图 4. 经过简化的无刷直流电机系统

我们在图 5 中看到，由栅极驱动器负责电机换向后，控制环路与有刷直流电机的控制环路类似。

这样可实现复杂性更低且易于控制的系统。对于上述有刷直流电机系统示例和这个经过简化的无刷直流电机示例，MCU 的电机控制要求是相同的。

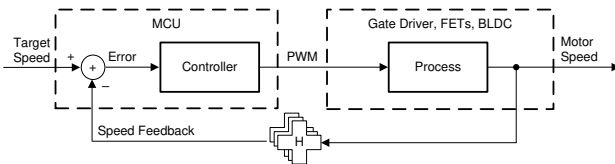


图 5. 经过简化的无刷直流电机转速控制环路

结语

设计复杂性是无法在产品中实现无刷直流电机的常见原因，虽然对于传统无刷直流系统来说确实如此，但诸如 DRV8306 之类的器件可简化无刷直流电机控制模式，实现与有刷直流系统类似的控制复杂性。

器件建议

DRV8306 不是唯一可以对配有传感器的电机执行梯形控制的器件，因此可根据必要的系统要求选择其他器件。MCT8316Z 是另一款类似器件，同样集成了功率级 MOSFET 和电流采样电阻，支持峰值电流高达 8A 的电机驱动。DRV8306 和 MCT8316Z 可支持霍尔元件输入，而下面列出的其他器件仅支持没有外部比较器的霍尔效应传感器（在 1x PWM 模式下）。

表 1. 相关应用简介

SLVA939	使用 TI 智能栅极驱动器轻松实现无刷直流 (BLDC) 电机的磁场定向控制 (FOC)
---------	--

重要通知和免责声明

TI“按原样”提供技术和可靠性数据（包括数据表）、设计资源（包括参考设计）、应用或其他设计建议、网络工具、安全信息和其他资源，不保证没有瑕疵且不做任何明示或暗示的担保，包括但不限于对适销性、与某特定用途的适用性或不侵犯任何第三方知识产权的暗示担保。

这些资源可供使用 TI 产品进行设计的熟练开发人员使用。您将自行承担以下全部责任：(1) 针对您的应用选择合适的 TI 产品，(2) 设计、验证并测试您的应用，(3) 确保您的应用满足相应标准以及任何其他安全、安保法规或其他要求。

这些资源如有变更，恕不另行通知。TI 授权您仅可将这些资源用于研发本资源所述的 TI 产品的相关应用。严禁以其他方式对这些资源进行复制或展示。您无权使用任何其他 TI 知识产权或任何第三方知识产权。对于因您对这些资源的使用而对 TI 及其代表造成的任何索赔、损害、成本、损失和债务，您将全额赔偿，TI 对此概不负责。

TI 提供的产品受 [TI 销售条款](#)、[TI 通用质量指南](#) 或 [ti.com](#) 上其他适用条款或 TI 产品随附的其他适用条款的约束。TI 提供这些资源并不会扩展或以其他方式更改 TI 针对 TI 产品发布的适用的担保或担保免责声明。除非德州仪器 (TI) 明确将某产品指定为定制产品或客户特定产品，否则其产品均为按确定价格收入目录的标准通用器件。

TI 反对并拒绝您可能提出的任何其他或不同的条款。

版权所有 © 2026，德州仪器 (TI) 公司

最后更新日期：2025 年 10 月