



Michael DeSando

### 摘要

本文档为工厂自动化和控制应用的电压和处理器监控提供了建议，这些建议适用于采用本文档中所述常见电压轨的各种工业应用。

### 内容

1 引言.....	2
2 电压监控.....	3
3 处理器监控.....	7
4 安全相关系统监控.....	8
5 器件汇总.....	9
6 参考文献.....	10
7 修订历史记录.....	10

### 插图清单

图 1-1. 工厂自动化和控制应用中的典型监控要求.....	2
图 2-1. TPS3701 欠压和过压监控解决方案.....	3
图 2-2. TPS3701 示例布局.....	3
图 2-3. 两个 TL431LI + 双路比较器欠压和过压监控解决方案.....	4
图 2-4. 两个 TL431LI + 双路比较器示例布局.....	4
图 3-1. 窗口看门狗 (左) 与标准看门狗 (右).....	7

### 表格清单

表 2-1. 分立式与集成式欠压和过压监控解决方案之间的比较.....	4
表 5-1. 器件比较.....	9
表 6-1. 备选器件建议.....	10

### 商标

所有商标均为其各自所有者的财产。

## 1 引言

在所有工厂自动化应用以及大多数工业应用中，都使用多个电源轨来为应用内的各种子系统供电。图 1-1 所示为几乎所有工厂自动化应用以及很多工业应用中需要进行电压和处理器监控的一些常见子系统。前端部分将来自电网的交流电源转换为 12V 或 24V 的直流电压。然后，此主电源轨将转换为系统其余部分所需的各种低电压轨。电压轨的数量及其电压会因应用而异，但仍需要监控这些电压轨以确保它们处于合适的范围内。几乎所有微控制器 (MCU)、微处理器 (MPU)、现场可编程门阵列 (FPGA) 或应用特定集成电路 (ASIC) 都要求电源具有非常小的容差，否则器件无法正常工作，因此需要一个电压监控解决方案，以便在电源超出范围时关闭系统。在大型工业机器中，电压轨故障会导致系统发生故障，进而造成损坏或伤害。即使在电压轨恢复正常后，也会产生变化，即软件或故障代码会导致 MCU、MPU 或 FPGA 发生闕锁而按预期停止工作。没有理由在出现故障的情况下冒险操作此类应用，因此始终建议监控电压轨和处理器，甚至在安全关键型应用中也要求这样做，至少需要监控主电源轨以及 MCU、MPU 和 FPGA 的内核电压轨。

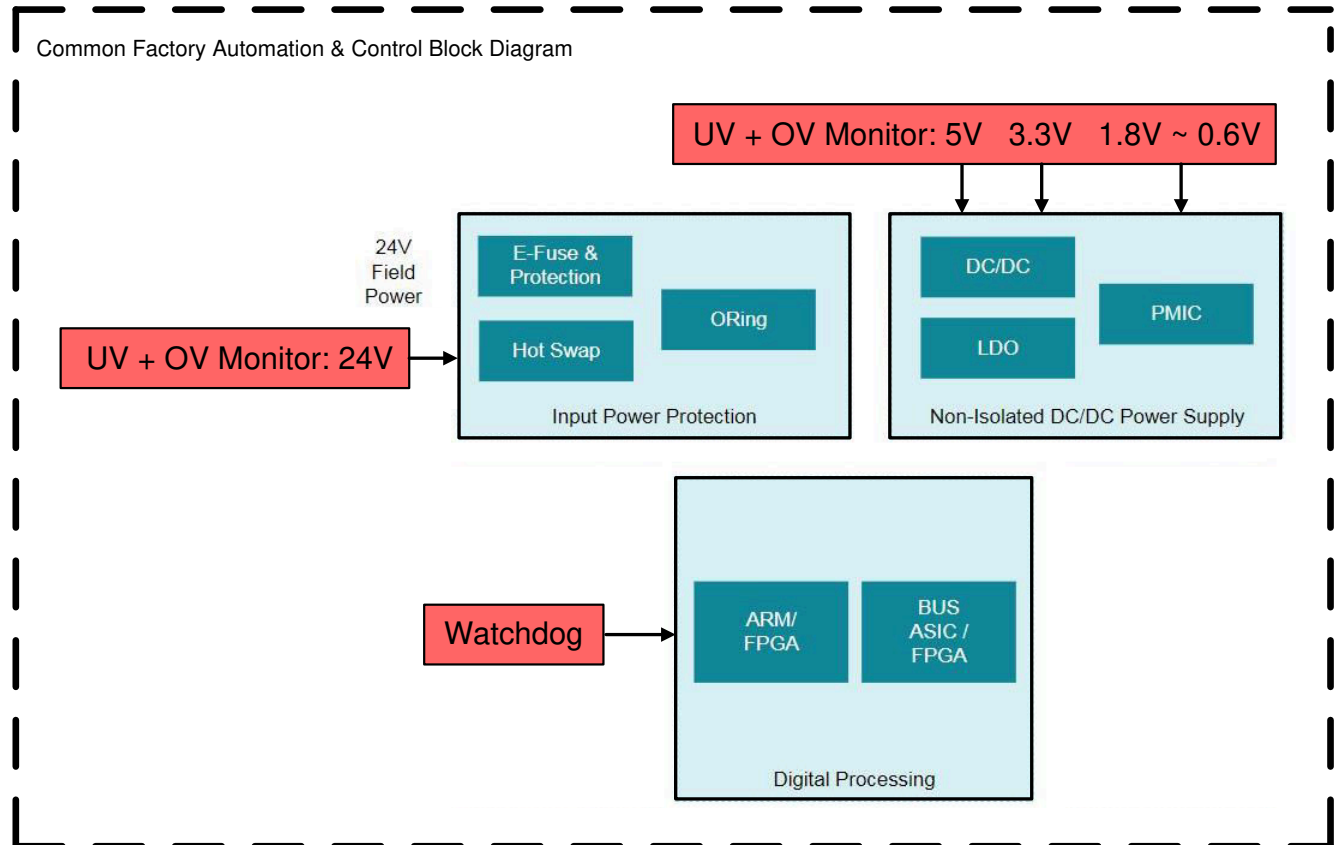


图 1-1. 工厂自动化和控制应用中的典型监控要求

如果应用必须满足安全要求，则需要对每个内核电压进行欠压和过压监控。除电压监控之外，还必须使用外部看门狗来监控处理器活动。最高安全等级除了要求使用独立的窗口看门狗来监控系统中的每个 MCU、MPU 和 FPGA 之外，还要求监控每个电压轨的欠压和过压情况。工业应用中通常存在多种不同的电压轨，因此监控解决方案会错综复杂并让人眼花缭乱。本文档旨在为工业应用中各种常见的子系统推荐监控解决方案。

## 2 电压监控

电压监控通过电压监控器（也称为复位 IC）来实现。如果电压监控器从故障状态恢复时没有复位延迟，那么该器件被称为电压检测器。在一些情况下，尤其是在监控高电压轨时，可使用并联电压基准，与电压监控器相比，这种解决方案成本更低，同时功能更少，灵活性也更低。

### 2.1 24V 电压轨监控器

对于很多工业应用中常见的 24V 电压轨，建议的监控解决方案有两种。第一种是采用具有宽输入电压 ( $V_{in}$ ) 范围的单个电压检测器。这种解决方案高度可调且非常精确，具体如图 2-1 中所示。第二种是结合使用多个器件来创建监控解决方案。这种解决方案可调程度小、精度更低且尺寸更大，但成本会更低，如图 2-3 中所示。

- TPS3701**：这款具有宽输入电压 ( $V_{in}$ ) 范围的电压检测器可监控高达 36V 的电压，典型监控精度为 0.25%。该器件采用 6 引脚 SOT 封装，尺寸为 2.9mm x 1.6mm，只需三个外部电阻器即可设置故障阈值，并需要至少一个外部上拉电阻器来提供开漏输出，如图 2-2 中所示。TPS3701 通过便捷的单器件解决方案来提供欠压和过压监控功能。
- 两个 TL431LI + 两个比较器**：此解决方案使用四个较低成本的元件构建出一个欠压和过压监控解决方案。该解决方案需要至少四个外部电阻器来设置两个 TL431LI 器件的故障阈值，另外这两个器件还各自需要两个上拉电阻器。如果需要进行电平转换，则还要为每个比较器另外连接两个外部电阻器。尽管此解决方案成本较低，但器件尺寸加上外部元件通常导致该解决方案尺寸较大，如图 2-4 中所示。监控精度取决于 TL431LI 的等级以及所用电阻器的等级。此解决方案提供 3% 至 6% 的典型监控精度，但不提供精确磁滞。

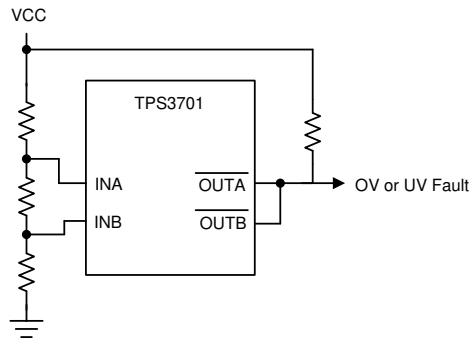


图 2-1. TPS3701 欠压和过压监控解决方案

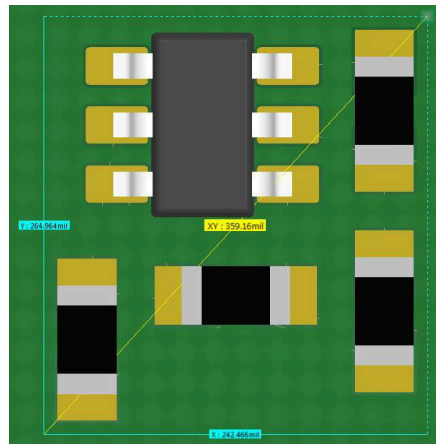


图 2-2. TPS3701 示例布局

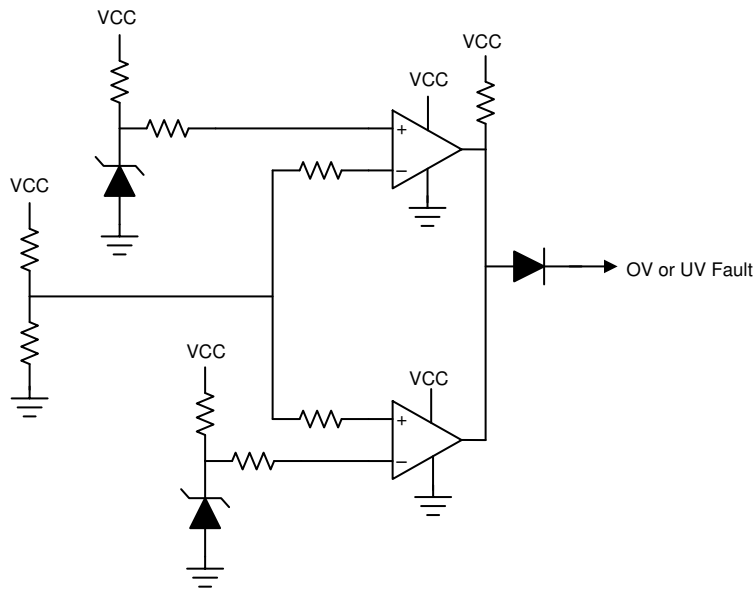


图 2-3. 两个 TL431LI + 双路比较器欠压和过压监控解决方案

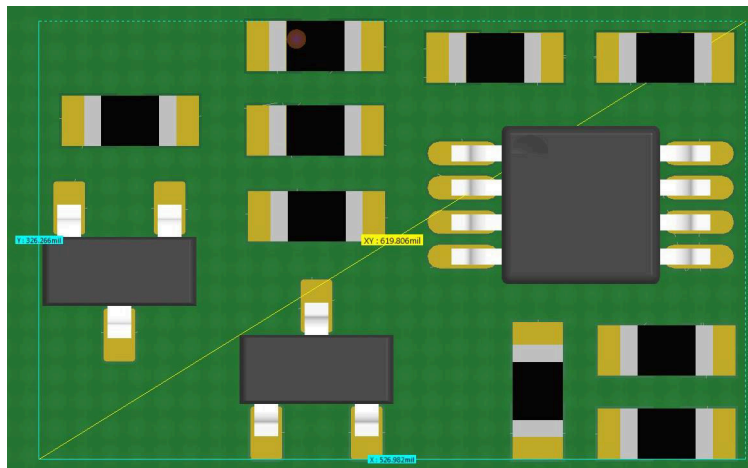


图 2-4. 两个 TL431LI + 双路比较器示例布局

表 2-1 比较了采用分立式元件的欠压和过压解决方案与电压监控器 IC。

表 2-1. 分立式与集成式欠压和过压监控解决方案之间的比较

	2x TL431LI + LM2903 双路比较器	TPS3701
元件数量	12	5
近似封装面积	0.620 in <sup>2</sup>	0.36 in <sup>2</sup>
最大输入电压	36V	36V
最大近似电源电流	~2mA ( TL431LI 典型值 ) + ~2mA ( TL431LI 典型值 ) + 2.5mA ( LM2903 最大值 ) = 4.5mA	11μA ( TPS3701 最大值 )
典型电压监控精度	3% 至 6%	0.25%
大致费用 ( 千片 )	2x \$0.07 + \$0.08 + 9x \$0.02 = \$0.40	\$0.89 + 4x \$0.02 = \$0.97

## 2.2 12V 电压轨监控器

在一些工厂自动化和控制应用中，会将 24V 电压轨调低至 12V 来为低电压稳压器或驱动电路供电，例如 CNC 机器中的 LED 驱动器。有时需要窗口电压监控器件，有时则只需使用欠压监控器件。具体要选择的建议解决方案将取决于应用的要求。

- **TPS3700**：该窗口电压检测器监控高达 18V 的电压，典型监控精度为 0.25%。该器件采用前述的 6 引脚 SOT 封装和 6 引脚 WSON 封装，需要通过三个外部电阻器来设置故障阈值，并需要至少一个上拉电阻器来提供开漏输出。当要监控的电压高于 5V 但低于 18V 并且需要进行欠压和过压监控时，可使用此器件。
- **TPS3710**：该电压检测器监控高达 18V 的电压，典型监控精度为 0.25%。该器件采用前述的 6 引脚 SOT 封装和 6 引脚 WSON 封装，需要通过两个外部电阻器来设置故障阈值，并需要至少一个上拉电阻器来提供开漏输出。当要监控的电压高于 5V 但低于 18V 并且只需进行欠压监控时，可使用此器件。

### 2.3 5V 和 3.3V 电压轨的欠压和过压监控

24V 电压轨通常需要调低至 5V 或 3.3V 的较低常用电压轨电压，以便为应用内的各种子系统供电。CPU 子系统中采用 5V 和 3.3V 电压轨来为 MCU、MPU 或 FPGA 供电，因此这些电压轨对应用能否成功实现至关重要。在这种情况下，必须监控 5V 电压轨和 3.3V 电压轨的欠压和过压问题，因为这些电压轨对系统的其余部分非常重要。如果这些电压轨上发生任何电压故障，那么对系统来说都可能是灾难性的。对于这些关键电压轨，建议的监控解决方案有两种。

- **TPS3850**：该窗口电压监控器针对高达 5V 的电压提供欠压和过压监控，典型监控精度为 0.8%。该器件采用 10 引脚 VSON 封装，尺寸为 3mm x 3mm，只需至少一个外部上拉电阻器来提供开漏输出。此器件的重要附加价值是内置窗口开门狗，后者可用于监控处理器活动以防止时序提前和延迟故障。当应用采用 MCU、MPU 和 FPGA 来防止出现故障软件问题导致的系统故障，从而改善稳定性时，窗口看门狗是满足更改安全等级所需的一项系统要求。
- **TPS3703-Q1**：该窗口电压监控器监控高达 5.5V 的电压，典型监控精度为 0.25%。该器件采用 6 引脚 WSON 封装，尺寸为 1.5mm x 1.5mm，只需至少一个外部上拉电阻器来提供开漏输出。TPS3703-Q1 通过一个便捷的单器件解决方案提供欠压和过压监控功能，另外还提供可编程的延迟来用于时序控制目的或从故障抗尖峰脉冲返回，以及通过外部信号禁用器件的手动复位功能。当在安全关键型应用中使用 TPS3703-Q1 来监控 MCU、MPU 或 FPGA 时，还必须使用一个独立的窗口看门狗来监控处理器活动，从而满足对超高可靠性有要求的安全标准。

## 2.4 监控 5V 至 0.4V 之间的多个电压轨

5V 和 3.3V 电压轨还可用于处理器之外的其他器件，并可进一步下调至 MCU、MPU、FPGA 或 PMIC 内核电压轨、DDR、SD 卡以及 USB 电源等子系统所用的低压轨。这些不同电压轨的电压监控要求因系统而异，因此必须根据具体情况来评估建议的监控解决方案。根据系统要求以及系统的复杂程度，会要监控重复的电压轨或任意数量的电压轨。这些电压轨的电压监控解决方案可使用下列建议方案的任意组合，以便涵盖几乎所有电源树情形。

### 2.4.1 单通道电压监控

以下器件用于监控单个电压轨，其感测输入可以固定为某个常见电压轨，也可用外部电阻分压器进行调整来实现电压监控灵活性。

- **TPS3703-Q1**：该窗口电压监控器在上文有相关说明，对于监控 5V 及更低电压轨的欠压和过压情况而言，这是具有高推荐指数的解决方案。
- **TPS3808**：该电压监控器既可使用固定电压选项来监控许多常见的电压轨，也可使用可调选项来监控低至 0.405V 的电压。TPS3808 提供可编程复位延迟和手动复位功能，并需要一个上拉电阻器来提供开漏输出。
- **TPS3620**：该备用电池电压监控器监控电压，并在主电源轨发生故障时切换为使用外部电池。

### 2.4.2 双通道电压监控

- **TPS3779**：该双路电压监控器针对两个低至 1.074V 的独立通道提供欠压故障监控，典型监控精度为 1%。独立的感测输入能够响应两个独立的低电平有效 **Reset** 推挽输出，因此无需上拉电阻器。
- **TPS3110**：该电压监控器针对低至 0.86V 的电压轨提供欠压故障监控，并内置标准看门狗。该器件包含手动复位功能，典型监控精度为 0.75%。

### 2.4.3 三通道电压监控

- **TPS3307**：该三通道电压监控器监控三个低至 1.25V 的独立通道，其监控精度为 2.4%，同时它还提供单个常见推挽输出，因此无需上拉电阻器。
- **TPS3306**：该三通道电压监控器监控三个低至 1.25V 的独立通道，其监控精度为 2.4%，同时它还提供两个开漏输出，这两个输出各自需要一个上拉电阻器。该器件还内置标准看门狗。

### 2.4.4 四通道电压监控

- **TPS386956**：该四通道器件监控四个独立的通道，其中一个通道用于监控 3.3V 电压轨，而其他三个通道可调低至监控 0.4V 电压轨，其监控精度为 0.25%。该器件提供一个开漏输出，因此需要一个上拉电阻器。另外，该器件还包含手动复位功能。
- **TPS386000**：该四通道器件监控四个电压低至 0.4V 的独立通道，其监控精度为 0.25%，同时还提供四个对应的独立开漏输出，这些输出除非连接在一起，否则每个都需要一个上拉电阻器。该器件还内置标准看门狗并包含手动复位功能和一个额外的监控引脚，用于对第四个检测引脚进行过压监控。

### 3 处理器监控

对 MCU、MPU 和 FPGA 的监控通过看门狗来实现。看门狗是指负责监控处理器并在处理器停止正常工作时生成故障信号的器件。看门狗配置为可时常接收处理器发出的信号，如果信号未在正确的时间到达，看门狗会触发故障的生成。一些看门狗在单个器件中除了具备监控处理器的看门狗功能外，还包含用于监控电压的电压监控器。如果这类器件只是看门狗，则称为独立看门狗。看门狗分为两类：标准式和窗口式。如图 3-1 中所示，标准看门狗要求在一定时间段前存在一个脉冲，否则会生成故障。如果处理器太晚发送脉冲或完全没有发送，标准看门狗便会触发故障的生成。窗口看门狗要求在一定的时间窗口内存在一个脉冲，否则会生成故障。如果处理器太早或太晚发送脉冲或者完全没有发送，窗口看门狗便会触发故障故障的生成。

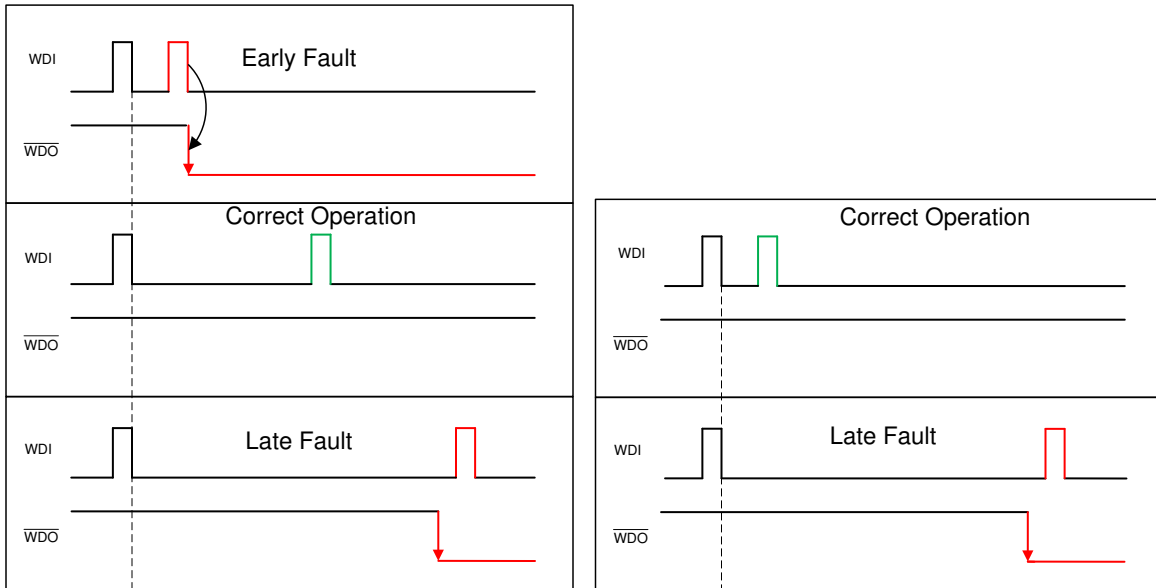


图 3-1. 窗口看门狗 (左) 与标准看门狗 (右)

#### 3.1 看门狗解决方案

对于应用中的任意处理器，标准看门狗是一款推荐指数较低的监控解决方案。如果应用要满足更高的安全等级，则应用中的每个处理器都需要一个窗口看门狗。若要满足更高的安全等级，除了要监控处理器内核电压轨的欠压和过压情况之外，还要求使用窗口看门狗。在这种情况下，可以使用一个电压监控器和一个看门狗器件，和/或结合使用多个监控器件。所有应用中的监控器件都旨在增强保护性、可靠性、冗余和稳健性。下文是关于看门狗的一些常见建议。

##### 3.1.1 独立窗口看门狗

独立看门狗只会监控处理器活动，而不包括任何电压监控功能。

- **TPS3430**：具有完全可编程看门狗超时、看门狗复位延迟和禁用功能的独立窗口看门狗。

##### 3.1.2 窗口看门狗 + 单通道电压监控器

- **TPS3850**：完全可编程的窗口看门狗和单通道欠压和过压电压监控器。
- **TPS3813**：完全可编程的窗口看门狗和单通道欠压电压监控器。

##### 3.1.3 标准看门狗 + 单通道电压监控器

- **TPS3823**：适用于常见电压轨的固定电压监控器，并内置固定标准看门狗。
- **TPS3123**：适用于常见低电压轨的固定电压监控器，并内置固定标准看门狗。

##### 3.1.4 标准看门狗 + 多通道电压监控器

- **TPS3110**：具有可调电压轨的双路电压监控器，并内置固定标准看门狗。
- **TPS3306**：三路电压监控器（两个感测输入和一个电源故障输入），并内置固定标准看门狗。
- **TPS386000**：四路电压监控器，并内置固定标准看门狗。

## 4 安全相关系统监控

一些工厂自动化和控制应用必须在安全完整性级别 (SIL)、类别级别 (CAT) 和性能级别 (PL) 这三个主要安全级别上达到一定的安全等级。所需的安全等级由具体应用故障的风险级别决定。本节并未提供具体的安全等级要求 (因为安全等级需要根据具体情况进行分析)，而是提供了可提高系统安全等级的一般性建议。

### 4.1 最低安全建议

至少必须遵循以下建议：

- 以下所有主电压轨都应进行监控：24V、5V、3.3V。
- 所有 MCU、MPU 和 FPGA 内核电压轨都应进行监控。
- 每个 MCU、MPU 和 FPGA 都应通过看门狗进行监控，除非该器件包含内置看门狗或对系统功能无影响。

### 4.2 中等安全建议

旨在实现基本安全合规的应用通常需要更高的安全等级，为了达到这一安全等级，应当遵循以下建议：

- 以下所有主电压轨都应当进行欠压和过压监控：24V、5V、3.3V。
- 所有 MCU、MPU 和 FPGA 内核电压轨都应当进行欠压和过压监控。
- 每个 MCU、MPU 和 FPGA 都应通过窗口看门狗进行监控，除非该器件包含内置看门狗。

### 4.3 最高安全建议

大多数安全关键型应用都需要达到最高安全等级，为此必须遵循以下建议：

- 以下所有主电压轨都必须进行欠压和过压监控：24V、5V、3.3V。这些应用需要进行额外的故障安全分析并需要更多电路，具体可能包括每个电压轨使用两个独立器件进行冗余的电压监控。
- 所有 MCU、MPU 和 FPGA 内核电压轨都必须进行欠压和过压监控。与主电压轨类似，这些电压轨可能需要使用独立器件进行冗余电压监控。这样一来，当任一器件发生故障时，整个系统并不会因此而发生故障。
- 除该器件的内置看门狗或额外的冗余看门狗器件之外，每个 MCU、MPU 和 FPGA 还都必须通过窗口看门狗进行监控。

为了达到最高安全等级，对每个主电压轨和处理器的监控都必须提供冗余保障，同时必须注意确保一个器件发生故障时并不会导致整个系统发生故障。如果发生故障，该故障必须导致器件进入安全故障模式，从而防止造成进一步损坏或伤害，并在用户干预前一直保持在失效防护模式下。



## 5 器件汇总

表 5-1 对本文中提及的各种器件进行了比较。

表 5-1. 器件比较

	电压监控输入数量	监控的最小电压	监控的最大电压	电压监控类型	看门狗类型	特性
<a href="#">TPS3808</a> <sup>(1)</sup>	1	0.405V	6.5V	欠压	无	手动复位、可编程复位延迟
<a href="#">TPS3620</a>	2	1.15V	5V	欠压	无	电池备份开关切换
<a href="#">TPS3710</a>	1	0.4V	18V	欠压	无	宽输入电压
<a href="#">TPS3700</a>	2	0.4V	18V	欠压 + 过压	无	宽输入电压、窗口监控器
<a href="#">TPS3701</a>	2	0.4V	36V	欠压 + 过压	无	宽输入电压、窗口监控器
<a href="#">TPS3703-Q1</a>	1	0.9V	5.5V	欠压 + 过压	无	窗口监控器、手动复位、可编程复位延迟、锁存功能
<a href="#">TPS3779</a>	2	1.2V	6.5V	欠压	无	双路电压监控器
<a href="#">TPS3110</a>	2	0.9V	3.6V	欠压	标准式	双路低电压监控器，含标准看门狗
<a href="#">TPS3306</a>	3	1.25V	6V	欠压	标准式	三路电压监控器，含标准看门狗
<a href="#">TPS3307</a>	3	1.25V	6V	欠压	无	三路电压监控器
<a href="#">TPS386956</a>	4	0.4V	6V	欠压	无	四路电压监控器、手动复位
<a href="#">TPS386000</a>	4	0.4V	6V	欠压 + 单路过压	标准式	四路电压监控器 (含标准看门狗)、手动复位、可编程复位延迟
<a href="#">TPS3430</a>	0	无	无	无	窗口独立式	可编程窗口看门狗
<a href="#">TPS3123</a>	1	1.2V	3V	欠压	标准式	低电压监控器，含标准看门狗
<a href="#">TPS3823</a>	1	2.5V	5V	欠压	标准式	电压监控器，含标准看门狗
<a href="#">TPS3813</a>	1	2.5V	5V	欠压	窗口式	电压监控器，含窗口看门狗
<a href="#">TPS3850</a>	1	0.4V	6.5V	欠压 + 过压	窗口式	窗口电压监控器，含窗口看门狗

(1) 如果要监控 1.15V 以上的电压，请使用 [TPS3890](#)，以获得更低的 I<sub>q</sub>、更高的电压监控精度和更小的封装尺寸。

## 6 参考文献

这里提供了其他一些与电压和处理器监控相关的参考文献，可能会对您有所帮助。更多相关内容和信息，请参考以下参考文献。

- 监控 MCU、MPU 和 FPGA 内核电压轨的重要性：[太好了！我的 FPGA 应用很安全](#)

### NOTE

本文档引用了 [TPS3702](#)，但也可考虑采用更新的器件 [TPS3703-Q1](#)，因为后者具有更多的特性和更出色的性能！

- 使用看门狗监控处理器的重要性：[看门狗计时器简介及其重要性](#)
- [电压监控器 \(复位 IC\)：常见问题解答 \(FAQ\)](#)

**表 6-1. 备选器件建议**

器件	描述
<a href="#">TPS3840</a>	毫微级 Iq、1% 电压监控精度、可编程延时时间、SOT 封装类型、低电平/高电平有效、开漏/推挽
<a href="#">TPS3831</a>	150uA 毫微级 Iq、X2SON (1mm x 1mm) 小型封装尺寸
<a href="#">TPS389x</a>	1% 电压监控精度、可编程延时时间、低电平/高电平有效、开漏/推挽、USON (1.45mm x 1mm) 小型封装尺寸

## 7 修订历史记录

注：以前版本的页码可能与当前版本的页码不同

Changes from Revision * (May 2019) to Revision A (August 2021)	Page
• 更新了整个文档中的表格、图和交叉参考的编号格式。.....	<a href="#">2</a>

## 重要声明和免责声明

TI 提供技术和可靠性数据 (包括数据表)、设计资源 (包括参考设计)、应用或其他设计建议、网络工具、安全信息和其他资源, 不保证没有瑕疵且不做任何明示或暗示的担保, 包括但不限于对适销性、某特定用途方面的适用性或不侵犯任何第三方知识产权的暗示担保。

这些资源可供使用 TI 产品进行设计的熟练开发人员使用。您将自行承担以下全部责任: (1) 针对您的应用选择合适的 TI 产品, (2) 设计、验证并测试您的应用, (3) 确保您的应用满足相应标准以及任何其他安全、安保或其他要求。这些资源如有变更, 恕不另行通知。TI 授权您仅可将这些资源用于研发本资源所述的 TI 产品的应用。严禁对这些资源进行其他复制或展示。您无权使用任何其他 TI 知识产权或任何第三方知识产权。您应全额赔偿因在这些资源的使用中对 TI 及其代表造成的任何索赔、损害、成本、损失和债务, TI 对此概不负责。

TI 提供的产品受 TI 的销售条款 (<https://www.ti.com/legal/termsofsale.html>) 或 [ti.com](https://www.ti.com) 上其他适用条款/TI 产品随附的其他适用条款的约束。TI 提供这些资源并不会扩展或以其他方式更改 TI 针对 TI 产品发布的适用的担保或担保免责声明。

邮寄地址: Texas Instruments, Post Office Box 655303, Dallas, Texas 75265

Copyright © 2021, 德州仪器 (TI) 公司

## 重要声明和免责声明

TI“按原样”提供技术和可靠性数据（包括数据表）、设计资源（包括参考设计）、应用或其他设计建议、网络工具、安全信息和其他资源，不保证没有瑕疵且不做任何明示或暗示的担保，包括但不限于对适销性、某特定用途方面的适用性或不侵犯任何第三方知识产权的暗示担保。

这些资源可供使用 TI 产品进行设计的熟练开发人员使用。您将自行承担以下全部责任：(1) 针对您的应用选择合适的 TI 产品，(2) 设计、验证并测试您的应用，(3) 确保您的应用满足相应标准以及任何其他功能安全、信息安全、监管或其他要求。

这些资源如有变更，恕不另行通知。TI 授权您仅可将这些资源用于研发本资源所述的 TI 产品的应用。严禁对这些资源进行其他复制或展示。您无权使用任何其他 TI 知识产权或任何第三方知识产权。您应全额赔偿因在这些资源的使用中对 TI 及其代表造成的任何索赔、损害、成本、损失和债务，TI 对此概不负责。

TI 提供的产品受 [TI 的销售条款](#) 或 [ti.com](#) 上其他适用条款/TI 产品随附的其他适用条款的约束。TI 提供这些资源并不会扩展或以其他方式更改 TI 针对 TI 产品发布的适用的担保或担保免责声明。

TI 反对并拒绝您可能提出的任何其他或不同的条款。

邮寄地址：Texas Instruments, Post Office Box 655303, Dallas, Texas 75265

Copyright © 2022，德州仪器 (TI) 公司