

Application Report

了解运算放大器规格



Jim Karki

摘要

为特定应用选择合适的运算放大器时，您需要对您的设计目标了然于心，并充分理解所发布规格的含义。本文旨在让读者了解数据表规格，

并以背景信息开篇。首先，本文介绍了有关放大器基本原理的主题，包括理想运算放大器模型。作为示例，使用上述理想模型分析了两个简单的放大器电路。然后，文中探讨了运算放大器的简化电路，说明限制运算放大器理想功能的参数是如何产生的，

接下来重点介绍了运算放大器规格。德州仪器 (TI) 的数据手册《放大器、比较器和特殊功能》为运算放大器的规格介绍提供了依据，以及有关德州仪器 (TI) 如何定义和测试运算放大器参数的信息。

内容

1 引言	3
1.1 放大器基础知识	3
1.2 理想运算放大器模型	3
2 同相放大器	5
2.1 闭环概念和简化	6
3 反相放大器	6
3.1 闭环概念和简化	7
4 简化运算放大器电路图	8
4.1 输入级	9
4.2 第二级	9
4.3 输出级	9
5 运算放大器规格	9
5.1 绝对最大额定值和建议运行条件	9
5.2 输入失调电压	10
5.3 输入电流	10
5.4 输入共模电压范围	11
5.5 差分输入电压范围	12
5.6 最大输出电压摆幅	13
5.7 大信号差分电压放大系数	14
5.8 输入寄生元件	14
5.9 输出阻抗	15
5.10 共模抑制比	15
5.11 电源电压抑制比	16
5.12 电源电流	16
5.13 单位增益下的压摆率	16
5.14 等效输入噪声	16
5.15 总谐波失真加噪声	17
5.16 单位增益带宽和相位裕度	18
5.17 稳定时间	20
6 参考文献	21
7 术语表	21
8 修订历史记录	23

插图清单

图 1-1. 具有源负载的放大器戴维南模型.....	3
图 1-2. 标准运算放大器符号.....	4
图 1-3. 理想运算放大器模型.....	4
图 2-1. 同相放大器.....	5
图 3-1. 反相放大器.....	7
图 4-1. 简化运算放大器电路图.....	8
图 5-1. VIO.....	10
图 5-2. 正共模电压输入限制.....	11
图 5-3. 负共模输入限制.....	11
图 5-4. 差分模式电压输入限制.....	13
图 5-5. VOM±.....	13
图 5-6. 输入寄生元件.....	14
图 5-7. 输出阻抗的影响.....	15
图 5-8. 压摆率.....	16
图 5-9. 典型的运算放大器输入噪声频谱.....	17
图 5-10. THD + N = 1% 时的输出频谱.....	18
图 5-11. 典型的大信号差分电压放大系数和相移与频率之间的关系.....	19
图 5-12. 更易于阅读的电压放大系数和相移与频率之间的关系图.....	20
图 5-13. 稳定时间.....	20

1 引言

运算放大器一词于 20 世纪 40 年代提出，指一种特殊类型的放大器，它通过适当选择外部元件，可配置为执行各种数学运算。早期的运算放大器由真空管制成，会占用大量的空间并消耗大量的能量。后来的运算放大器使用分立晶体管实现，因此变得更加小巧。现今的运算放大器是单片集成电路，高效且具有成本效益。

1.1 放大器基础知识

在深入讨论运算放大器之前，我们来简单回顾下放大器的一些基础知识。放大器具有一个输入端口和一个输出端口。在线性放大器中，输出信号 = $A \times$ 输入信号，其中 A 是放大系数或增益。

根据输入和输出信号的性质，我们可以有四种类型的放大器增益：

- 电压 (输出电压/输入电压)
- 电流 (输出电流/输入电流)
- 跨阻 (输出电压/输入电流)
- 跨导 (输出电流/输入电压)

由于大多数运算放大器都是电压放大器，因此我们的讨论仅限于电压放大器。

可以使用戴维南定理推导出放大器模型，将其简化为相应的电压源和串联电阻。输入端口是无源的，其自身不产生电压，其戴维南等效元件为电阻元件 R_i 。可以将输出端口建模为一个受控电压源 AV_i ，其输出电阻为 R_o 。为了完成一个简单放大器电路，我们将包含输入源和阻抗 (V_s 和 R_s) 以及输出负载 (R_L)。图 1-1 显示了简单放大器电路的戴维南等效电路。

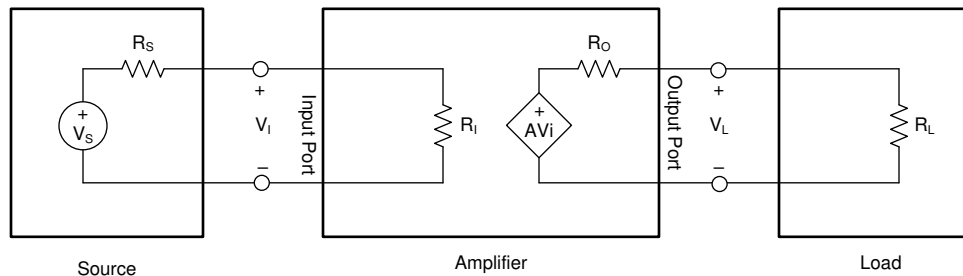


图 1-1. 具有源负载的放大器戴维南模型

可以看到，我们在放大器的输入端口和输出端口都有分压器电路。这样一来，只要使用不同的源和/或负载，我们就需要重新计算，使得电路计算变得很复杂。

1.2 理想运算放大器模型

图 1-2 重新绘制了图 1-1 所示的戴维南放大器模型，展示了标准的运算放大器符号。运算放大器是差分转单端放大器，放大输入端口上的电压差 $V_d = V_p - V_n$ ，并在以接地为基准的输出端口上产生电压 V_o 。

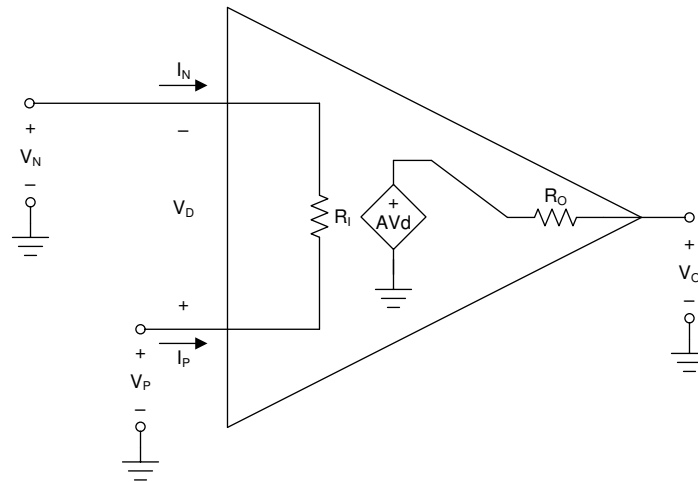


图 1-2. 标准运算放大器符号

如上所示，输入和输出端口上仍有负载效应。理想运算放大器模型旨在简化电路计算，通常由工程师用于一阶近似计算。理想模型做出了三个简化假设：

- 增益为无穷大

$$a = \infty \quad (1)$$

- 输入电阻为无穷大

$$R_i = \infty \quad (2)$$

- 输出电阻为零

$$R_o = 0 \quad (3)$$

将这些假设应用于图 1-2 可得到图 1-3 中显示的理想运算放大器模型。

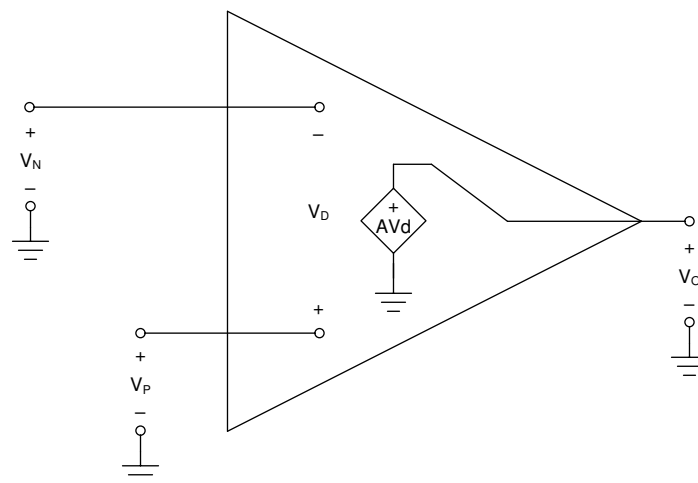


图 1-3. 理想运算放大器模型

使用理想运算放大器模型可以推导出其他简化：

$$\rightarrow I_n = I_p = 0 \quad (4)$$

由于 $R_i = \infty$ ，因此我们假设 $I_n = I_p = 0$ 。输入端没有负载效应。

$$\rightarrow V_o = a V_d \quad (5)$$

由于 $R_o = 0$ ，因此输出端没有负载效应。

$$\rightarrow V_d = 0 \quad (6)$$

如果运算放大器以线性方式运行，则 V_o 必须为有限电压。根据定义， $V_o = V_d \times a$ 。经过变换后可得到 $V_d = V_o/a$ 。由于 $a = \infty$ ，因此 $V_d = V_o/\infty = 0$ 。这是虚拟短路概念的基础。

$$\rightarrow \text{共模增益} = 0 \quad (7)$$

驱动输出端口的理想电压源仅取决于其输入端口上的电压差。它抑制任何由 V_n 和 V_p 共用的电压。

$$\rightarrow \text{带宽} = \infty \quad (8)$$

$$\rightarrow \text{压摆率} = \infty \quad (9)$$

假设不存在频率依赖性。

$$\rightarrow \text{漂移} = 0 \quad (10)$$

性能不随时间、温度、湿度、电源变化等发生变化。

2 同相放大器

理想运算放大器本身并不是一个非常有用的器件，因为任何有限的输入信号都会导致无限输出。通过在理想运算放大器周围连接外部元件，我们可以构建有用的放大器电路。图 2-1 显示了一个基本运算放大器电路，即同相放大器。三角形增益块符号用于表示理想运算放大器。标记了 $+$ (V_p) 的输入端子称为同相输入，而 $-$ (V_n) 表示反相输入。

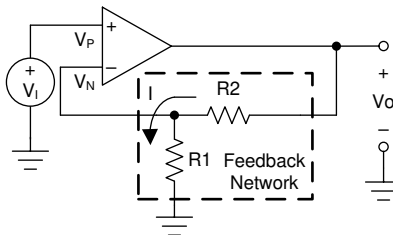


图 2-1. 同相放大器

为了理解该电路，我们必须推导出输入电压 V_i 与输出电压 V_o 之间的关系。

请记住，输入端没有负载：

$$V_p = V_i \quad (11)$$

V_n 处的电压通过电阻器网络 R_1 和 R_2 从 V_o 得出，因此

$$V_n = V_o \frac{R_1}{R_1 + R_2} = V_o \cdot b \quad (12)$$

其中，

$$b = \frac{R_1}{R_1 + R_2} \quad (13)$$

参数 b 称为反馈因子，因为它表示反馈到输入的输出一部分。

回忆一下理想模型，

$$V_o = aV_d = a(V_p - V_n) \quad (14)$$

进行代入，可得到：

$$V_o = a(V_i - bV_o) \quad (15)$$

收集生成的项，可得到：

$$A = \frac{V_o}{V_i} = \left(\frac{1}{b}\right) \left(\frac{1}{1 + \frac{1}{ab}}\right) \quad (16)$$

该结果表明，图 2-1 中的运算放大器电路本身就是一个具有增益 A 的放大器。由于 V_i 和 V_o 的极性相同，因此该放大器称为同相放大器。

A 称为放大器电路的**闭环增益**，而 a 称为**开环增益**。乘积 ab 称为**环路增益**。这是信号从反相输入开始并以顺时针环路通过运算放大器和反馈网络时所看到的增益。

2.1 闭环概念和简化

将方程式 1 $a = \infty$ 代入到方程式 16 中可得到：

$$A = \frac{1}{b} = 1 + \frac{R2}{R1} \quad (17)$$

回想一下，在方程式 6 等式中，我们指出 V_d (V_n 和 V_p 之间的电压差) 等于零，因此 $V_n = V_p$ 。尽管如此，这两者并未短接在一起。相反，我们说 V_n 和 V_p 之间存在**虚拟短路**。虚拟短路的概念进一步简化了图 2-1 中同相运算放大器电路的分析。

使用虚拟短路的概念，我们可以说：

$$V_n = V_p = V_i \quad (18)$$

在意识到求 V_n 现在转化为方程式 12 中已解决的同一电阻分压器问题并将方程式 18 代入其中之后，我们得到：

$$V_i = V_o \frac{R1}{R1 + R2} = V_o b \quad (19)$$

变换该公式以求 A ，我们得到：

$$A = \left(\frac{1}{b}\right) = 1 + \left(\frac{R2}{R1}\right) \quad (20)$$

方程式 17 得出了同样的结果。使用用于解决同相放大器问题的简化虚拟短路概念 (如图 2-1 所示)，可以解决电阻分压器网络问题。

3 反相放大器

图 3-1 显示了另一种有用的基本运算放大器电路，即反相放大器。三角形增益块符号再次用于表示理想运算放大器。输入端子 + (V_p) 称为同相输入，而 - (V_n) 表示反相输入。该电路与图 2-1 所示的同相电路类似，不同之处在于现在信号通过 $R1$ 施加到反相端子并且同相端子接地。

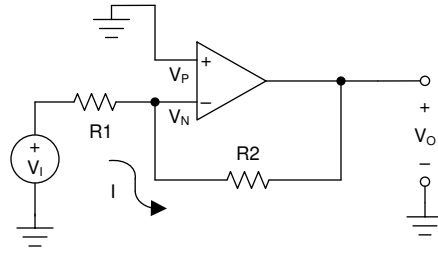


图 3-1. 反相放大器

为了理解该电路，我们必须推导出输入电压 V_i 与输出电压 V_o 之间的关系。

由于 V_p 接地，因此

$$V_p = 0 \quad (21)$$

请记住，输入中未流入任何电流，可以使用叠加法来得出 V_n 处的电压。首先让 $V_o = 0$ ：

$$V_n = V_i \left(\frac{R_2}{R_1 + R_2} \right) \quad (22)$$

然后让 $V_i = 0$ ：

$$V_n = V_o \left(\frac{R_1}{R_1 + R_2} \right) \quad (23)$$

进行组合：

$$V_n = V_o \left(\frac{R_1}{R_1 + R_2} \right) + V_i \left(\frac{R_2}{R_1 + R_2} \right) \quad (24)$$

利用 [方程式 14](#)，即 $V_o = aV_d = a(V_p - V_n)$ ，进行替代和变换：

$$A = \frac{V_o}{V_i} = 1 - \left(\frac{1}{b} \right) \left(\frac{1}{1 + \frac{1}{ab}} \right) \quad (25)$$

其中

$$b = \frac{R_1}{R_1 + R_2} \quad (26)$$

我们再次得到一个放大器电路。由于 $b \leq 1$ ，因此闭环增益 A 为负值，且 V_o 的极性将与 V_i 相反。因此，这是一个反相放大器。

3.1 闭环概念和简化

将 [方程式 1](#) $a = \infty$ 代入到 [方程式 24](#) 中可得到：

$$A = 1 - \frac{1}{b} = -\frac{R_2}{R_1} \quad (27)$$

回想一下，在 [方程式 6](#) 公式中，我们指出 V_d (V_n 和 V_p 之间的电压差) 等于零，因此 $V_n = V_p$ 。尽管如此，这两者并未短接在一起。相反，我们说 V_n 和 V_p 之间存在 *虚拟短路*。虚拟短路的概念进一步简化了 [图 3-1](#) 中反相运算放大器电路的分析。

使用虚拟短路的概念，我们可以说：

$$V_n = V_p = 0 \quad (28)$$

在该配置中，反相输入是虚拟接地。

我们可以将反相输入处的节点公式写作：

$$\frac{V_n - V_i}{R_1} + \frac{V_n - V_o}{R_1} = 0 \quad (29)$$

由于 $V_n = 0$ ，因此变换该公式以求 A ，我们得到：

$$A = 1 - \frac{1}{b} = -\frac{R_2}{R_1} \quad (30)$$

这可以比方程式 24 更容易地得出相同的结果。使用用于解决反相放大器问题的简化虚拟短路（或虚拟接地）概念（如图 3-1 所示），可以得出单节点公式。

4 简化运算放大器电路图

实际运算放大器并非理想运算放大器，它们具有一些限制。要了解 and 讨论这些限制的起源，请参阅图 4-1 中所示的简化运算放大器电路图。

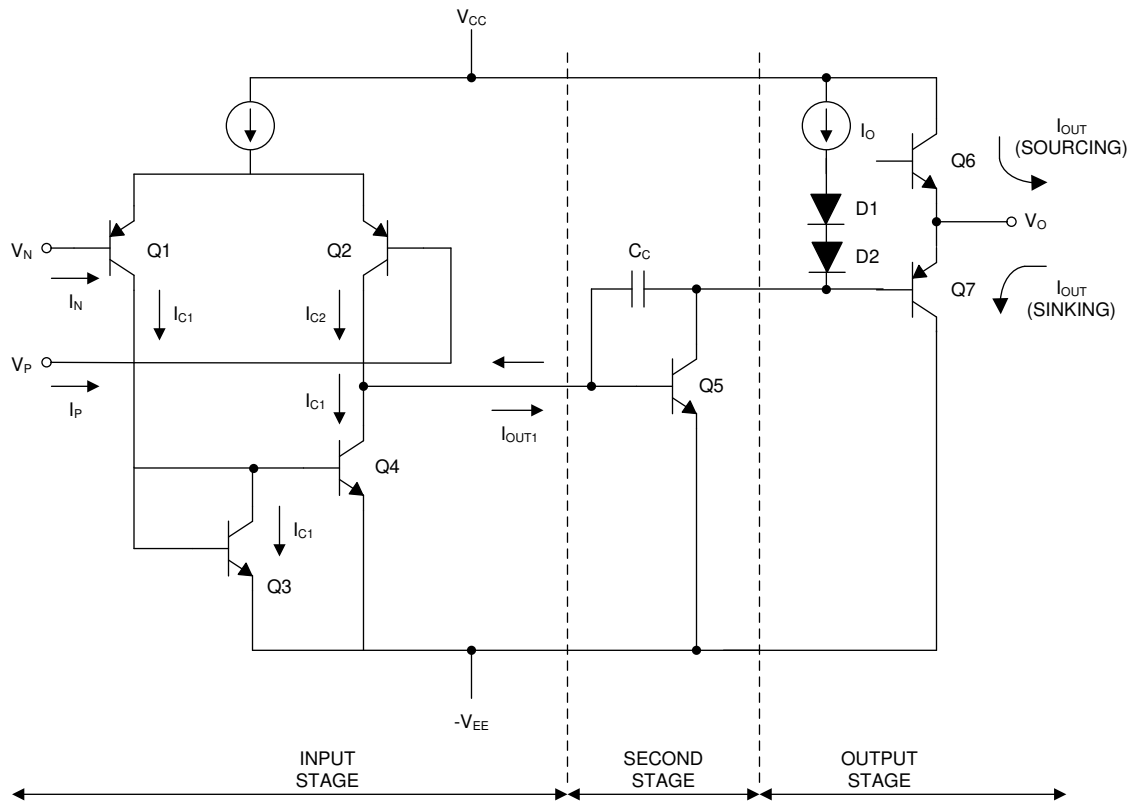


图 4-1. 简化运算放大器电路图

尽管经过简化，该电路仍包含运算放大器中常见的三个基本元件：

- 输入级
- 第二级
- 输出级

输入级的功能是放大输入差值 $V_p - V_n$ ，并将其转换为单端信号。第二级会进一步放大信号并提供频率补偿。输出级提供输出驱动功能。

4.1 输入级

输入级的对称性是其运行的关键。每个晶体管对 (Q1-Q2 和 Q3-Q4) 都尽可能匹配。

Q3 连接了二极管。这强制 Q3 中的集电极电流等于 IC_1 。Q3 和 Q4 的基极-发射极结是并联的，因此它们看到相同的 V_{BE} 。由于 Q4 与 Q3 匹配，因此其集电极电流也等于 IC_1 。该电流称为电流镜。

电流源 $2I_E$ 在 Q1 和 Q2 之间进行分配。该分配取决于输入电压 V_p 和 V_n 。

当 V_p 比 V_n 更加正向时，Q1 承载的电流大于 Q2，且 IC_1 大于 IC_2 。Q3-Q4 的电流镜作用使 I_{OUT1} 流入 Q2-Q4 的集电极-集电极结。

当 V_n 比 V_p 更加正向时，Q2 承载的电流大于 Q1，且 IC_2 大于 IC_1 。Q3-Q4 的电流镜作用使 I_{OUT1} 流出 Q2-Q4 的集电极-集电极结。

I_{OUT1} 是第一级输出的单端信号，与差分输入 $V_p - V_n$ 成正比。 $I_{OUT1} = gm_1(V_p - V_n)$ 。 gm_1 称为输入级的跨导。输入级是一个跨导放大器。

4.2 第二级

第二级将 I_{OUT1} 转换为电压并提供频率补偿。如果 I_{OUT1} 流入 Q2-Q4 的集电极-集电极结，则第二级输出电压被驱动为正电压。如果 I_{OUT1} 流出 Q2-Q4 的集电极-集电极结，则第二级输出电压被驱动为负电压。第二级是跨阻放大器。

第二级中的电容器 C_c 提供内部频率补偿。它使增益随频率的增加而下降。如果没有 C_c ，则需要在大多数应用中采用外部补偿，以防止运算放大器振荡。

4.3 输出级

输出级是一个典型的 AB 类推挽式放大器。Q6 和 Q7 的发射极跟随器配置以单位电压增益为输出负载提供电流驱动。输出级是一个电流放大器。

5 运算放大器规格

如果您以中等增益和频率对运算放大器电路进行过试验，您可能已经注意到实际性能和理想性能之间非常吻合。不过，随着增益和/或频率的增加，某些运算放大器限制将影响电路性能。

理论上，通过适当了解运算放大器的内部结构和用于制造运算放大器的工艺，我们可以计算出这些影响。所幸，我们不必这么做，因为制造商在数据表中提供了该信息。在为应用选择运算放大器时，需要正确理解数据表规格。

此处对运算放大器参数的讨论基于德州仪器 (TI) 的数据表。除非另有说明，否则以下定义摘自德州仪器 (TI) 的数据手册《放大器、比较器和特殊功能》第 1-37 页、第 1-40 页、第 5-37 页以及第 5-40 页的“运算放大器术语表”。该术语表定义了此数据表中的大多数参数。

5.1 绝对最大额定值和建议运行条件

以下典型参数列在 TI 运算放大器的绝对最大额定值和建议运行条件中。如果在建议条件下运行，则运算放大器的性能将更接近于典型的参数值。超出所列最大值的应力将导致不可预测的行为，并可能造成永久性损坏。

- 绝对最大值
 - 电源电压
 - 差动输入电压
 - 输入电压范围
 - 输入电流
 - 输出电流
 - 流入 V_{DD+} 的总电流
 - 流出 V_{DD-} 的总电流
 - 短路电流的持续时间 ($\leq 25^\circ\text{C}$)
 - 持续总功率耗散
 - 自然通风工作温度范围
 - 贮存温度
 - 引线温度

- 建议运行条件
 - 电源电压
 - 输入电压范围
 - 共模输入电压
 - 自然通风工作温度范围

5.2 输入失调电压

输入失调电压 V_{IO} 被定义为“必须在输入端子之间施加以强制静态直流输出电压为零或某个其他电平（如果指定）的直流电压”。如果输入级完全对称且晶体管完全匹配，则 $V_{IO} = 0$ 。由于工艺偏差，几何形状和掺杂永远无法做到完全精确。所有运算放大器都需要在其反相输入和同相输入之间提供一个小电压来平衡不匹配。 V_{IO} 通常被描述为驱动同相输入的电压源，如图 5-1 所示。

TI 数据表显示了与 V_{IO} 相关的另外两个参数，即输入失调电压的平均温度系数和输入失调电压的长期漂移。

输入失调电压的平均温度系数 αV_{IO} 指定了随温度变化的预期输入失调漂移。其单位为 $\mu\text{V}/^\circ\text{C}$ 。 V_{IO} 在器件的极端温度下测量， αV_{IO} 为 $\Delta V_{IO}/\Delta ^\circ\text{C}$ 。

半导体的正常老化会导致器件特性发生变化。输入失调电压长期漂移指定了预期 V_{IO} 如何随时间变化。其单位为 $\text{mV}/\text{月}$ 。

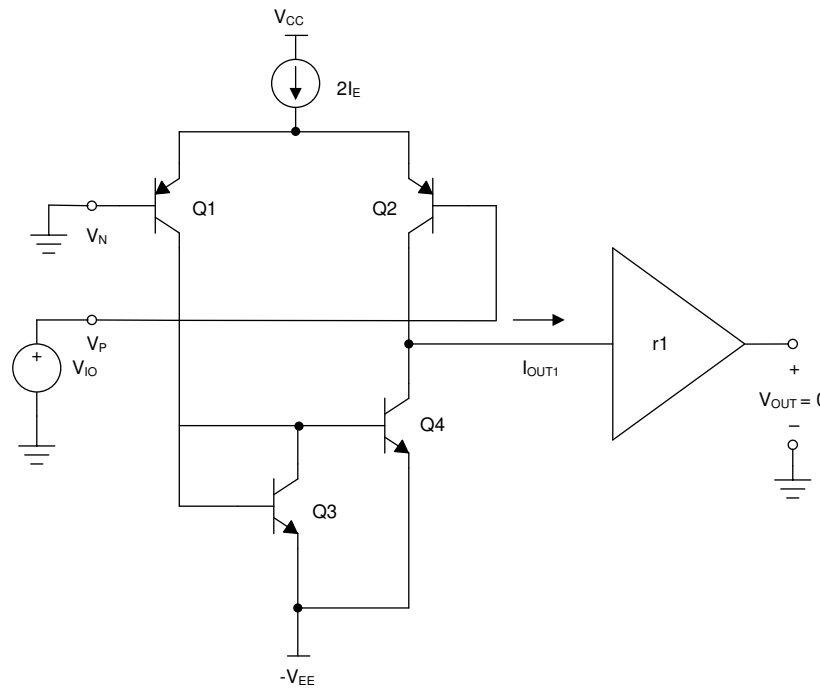


图 5-1. V_{IO}

只要要求直流精度，就需要关注输入失调电压。可以使用多种方法来消除其影响。

5.3 输入电流

参阅图 4-1，可以看到每个输入都需要一定量的偏置电流。输入偏置电流 I_{IB} 是两个输入的平均值：

$$I_{IB} = (I_N + I_P)/2 \quad (31)$$

输入失调电流 I_{IO} 定义为反相输入和同相输入的偏置电流之差：

$$I_{IO} = I_N - I_P \quad (32)$$

当输入源阻抗较高时，需要考虑偏置电流。失调电流通常比偏置电流小一个数量级，因此匹配输入的输入阻抗有助于消除输入偏置电流对输出电压的影响。

5.4 输入共模电压范围

通常，有一个由运算放大器的输入端共用的电压。如果该共模电压变得过高或过低，输入端将关闭并停止正常运行。共模输入电压范围 V_{ICR} 指定了可以保证正常运行的范围。

图 5-2 使用图 4-1 中所示的简化运算放大器图说明了正输入电压限制。当 V_{IN} 高于 $V_{CC} - 0.9V$ 时，输入晶体管和电流源将开始关闭。

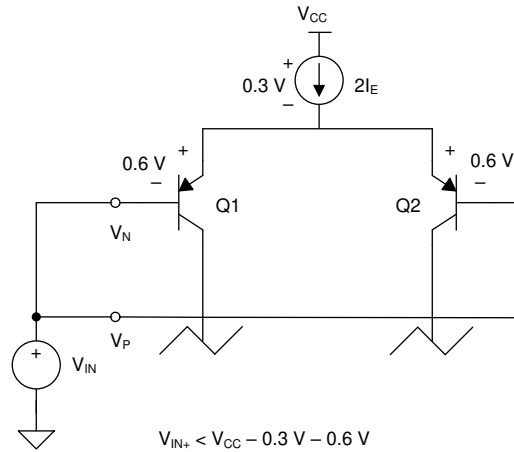


图 5-2. 正共模电压输入限制

图 5-3 使用图 4-1 中所示的简化运算放大器图说明了负输入电压限制。当 V_{IN} 小于 $-V_{EE} + 0.6V$ 时，电流镜 ($Q3 - Q4$) 将开始关闭。

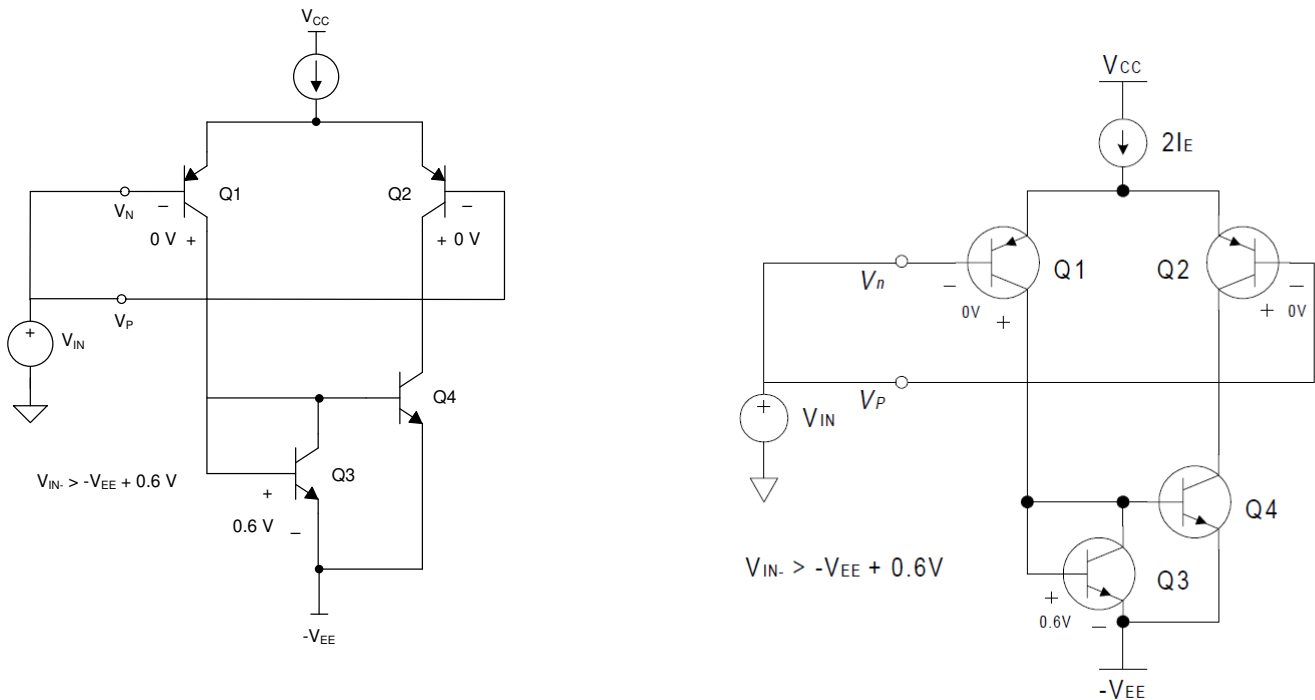
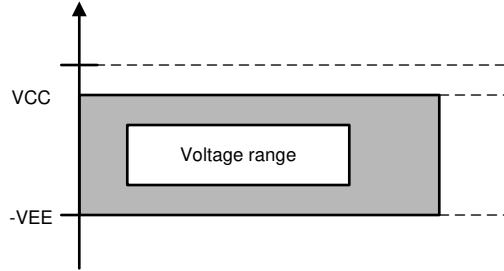


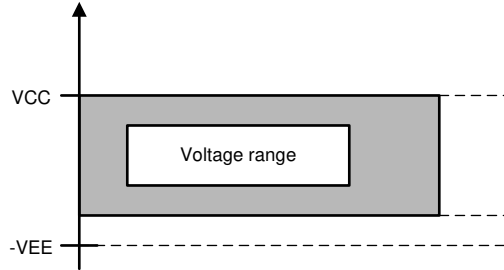
图 5-3. 负共模输入限制

与上例中所示结构类似的结构不允许共模输入电压包含任一电源轨。用于构建运算放大器输入的其他技术提供了不同的共模输入电压范围，其中包括一个或两个电源轨。下面提供了一些示例（德州仪器（TI）的数据手册《放大器、比较器和特殊功能》中提供了参考原理图）：

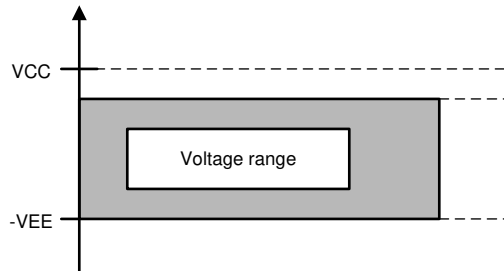
- LM324 和 LM358 使用集电极连接到负电源轨的双极 PNP 输入。由于 V_{BC} 可以等于零，因此这允许共模输入电压范围包含负电源轨。



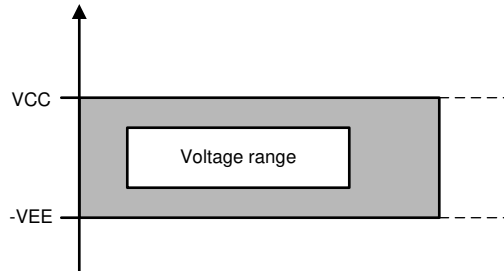
- TL07X 和 TLE207X 型 BiFET 运算放大器使用 p 沟道 JFET 输入，其源极通过双极电流源连接到正电源轨。由于 V_{GS} 可以等于零，因此该结构通常允许共模输入电压范围包含正电源轨。



- TI LinCMOS 运算放大器使用 p 沟道 CMOS 输入，其基板连接到正电源轨。因此，为 $V_G + V_{TH} < V_{DD}$ 的情况创建了一个导通沟道，这允许共模输入电压包含负电源轨。



- 轨至轨输入运算放大器在差分输入中使用互补的 N 和 P 型器件。当共模输入电压接近任一电源轨时，至少有一个差分输入仍然有效。



5.5 差分输入电压范围

通常在数据表中将差分输入电压范围指定为绝对最大值。图 5-4 说明了这一点。

如果差分输入电压大于输入晶体管 Q1 的基极-发射极反向击穿电压和 Q2 的基极-发射极正向击穿电压之和，则 Q1 的 BE 结将起到齐纳二极管的作用。这是一种破坏性的工作模式，会导致 Q1 的电流增益降低。除非 Q2 被击穿，否则 V_{IN_DIFF} 反相时会发生同样的情况。

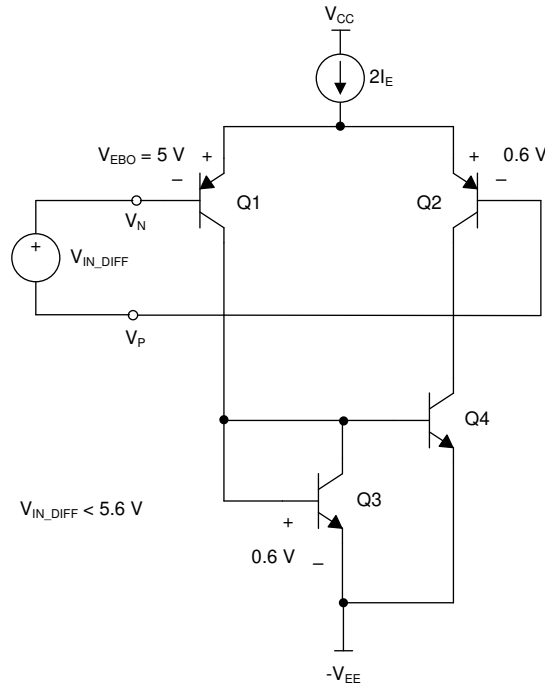


图 5-4. 差分模式电压输入限制

某些器件中内置了保护功能，需要限制流入输入端的电流。通常，差分输入模式电压限制不是一个设计问题。

5.6 最大输出电压摆幅

最大输出电压 $V_{OM\pm}$ 被定义为“当静态直流输出电压为零时在没有波形削波的情况下可以获得的最大正或负峰值输出电压”。 $V_{OM\pm}$ 受放大器的输出阻抗、输出晶体管的饱和电压和电源电压的限制。如图 5-5 所示。请注意， $V_{OM\pm}$ 取决于输出负载。

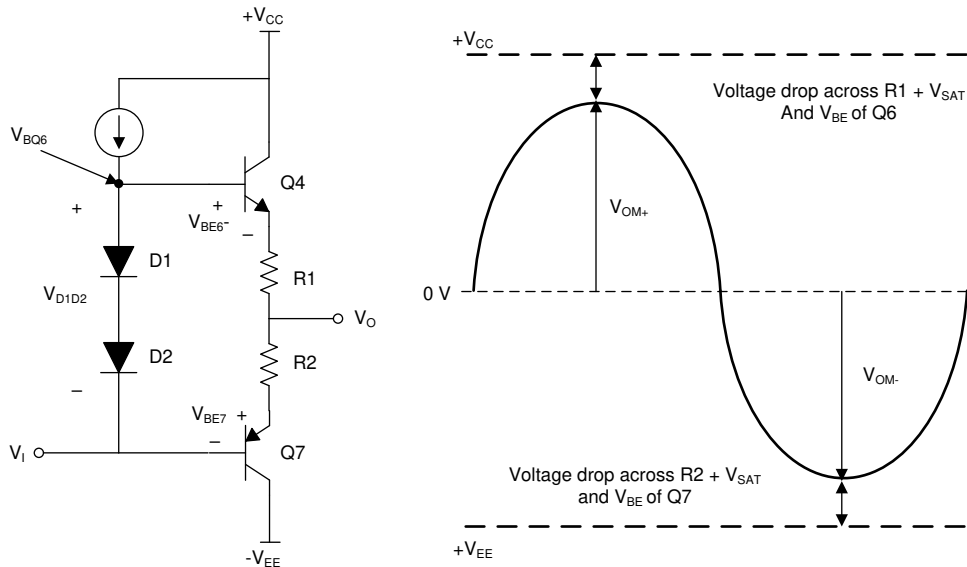


图 5-5. $V_{OM\pm}$

V_{BQ6} 可以达到的最大值为 $+V_{CC}$ ，因此 $V_O \leq +V_{CC} - V_{R1} - V_{BEQ6} - V_{SATQ6}$ 。 V_i 可以达到的最小值为 $-V_{EE}$ ，因此 $V_O \geq -V_{EE} + V_{R2} + V_{BEQ7} + V_{SATQ7}$ 。

该发射极跟随器结构无法将输出电压驱动到任一电源轨。轨至轨输出运算放大器使用共发射极（双极）或共源极（CMOS）输出级。采用这些结构时，输出电压摆幅仅受饱和电压（双极）或输出晶体管的导通电阻（CMOS）以及被驱动的负载的限制。

由于较新的产品聚焦于由单电源供电，因此德州仪器 (TI) 的最新数据表使用术语 V_{OH} 和 V_{OL} 来指定最大和最小输出电压。

如果运算放大器无法驱动至电源轨，则当动态范围丢失时，最大和最小输出电压通常会成为一个设计问题。在单电源系统中就会出现这种情况，其中运算放大器用于驱动模数转换器的输入，而该转换器配置为接地和正电源轨之间的满量程输入电压。

5.7 大信号差分电压放大系数

大信号差分电压放大系数 A_{VD} 是在保持 V_{CM} 恒定的情况下输出电压的改变量与输入差分电压改变量之比。该参数与开环增益密切相关。不同之处在于该参数是使用输出负载进行测量的，因此考虑了负载效应。

数据表中发布了 A_{VD} 的直流值，但 A_{VD} 具有频率依赖性。图 5-12 显示了典型的 A_{VD} 与频率之间的关系图。

当要求精确的增益时， A_{VD} 成为一个设计问题。考虑方程式 16，其中同相放大器的环路增益由以下公式给出：

$$A = \frac{V_o}{V_i} = \left(\frac{1}{b}\right) \left(\frac{1}{1 + \frac{1}{ab}}\right) \quad (33)$$

其中，

$$b = \frac{R1}{R1+R2} \quad (34)$$

需要通过选择合适的电阻器来控制电路的增益。公式中的 $1/ab$ 项视为误差项。除非与 $1/b$ 相比， a 或 A_{VD} 较大，否则它将对电路的增益产生不利影响。

5.8 输入寄生元件

两个输入都具有与之相关联的寄生阻抗。图 5-6 显示了一个模型，其中将每个输入端子与接地之间以及两个端子之间的元件归并为电阻和电容。也存在寄生电感，但在低频下其影响可以忽略不计。

当源阻抗较高时，输入阻抗成为一个设计问题。输入加载源。

此外，输入电容会导致反馈路径中出现额外的相移。这会降低相位裕度，并且在使用高值反馈电阻器时可能会成为一个问题。

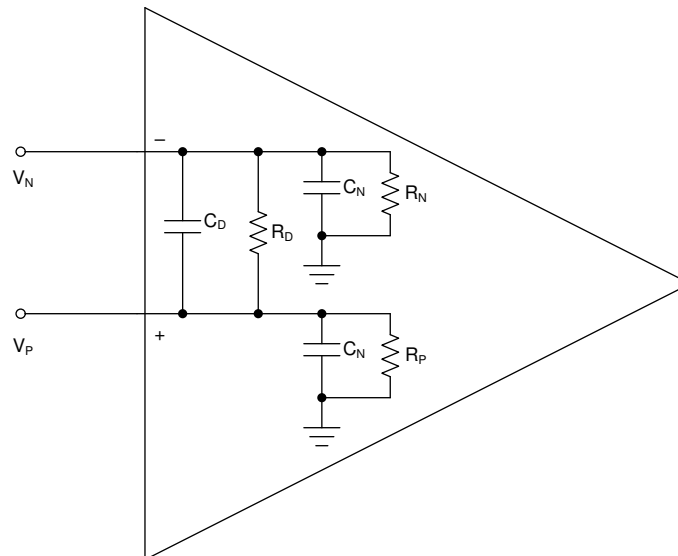


图 5-6. 输入寄生元件

5.8.1 输入电容

在输入端子 (任一输入接地) 之间测量输入电容 C_i 。 C_i 通常大约为几 pF。将 C_i 与图 5-6 关联起来, 如果将 V_p 接地, 则 $C_i = C_d \parallel C_n$ 。

有时会指定共模输入电容 C_{ic} 。将 C_{ic} 与图 5-6 关联起来, 如果将 V_p 短接到 V_n , 则 $C_{ic} = C_p \parallel C_n$, 这是共模源看到的接地输入电容。

5.8.2 输入电阻

德州仪器 (TI) 的数据手册《放大器、比较器和特殊功能》第 1-39 页中定义了输入电阻的两个参数 r_i 和 r_{id} 。输入电阻 r_i 是“输入端子 (任一输入接地) 之间的电阻”。差分输入电阻 r_{id} 是“两个未接地的输入端子之间的小信号电阻”。

将 r_i 与图 5-6 关联起来, 如果将 V_p 接地, 则 $r_i = R_d \parallel R_n$ 。值通常大约为 $10^7 \Omega$ 至 $10^{12} \Omega$, 具体取决于输入类型。

将 r_{id} 与图 5-6 关联起来, 在两个输入端子都悬空的情况下, $r_{id} = R_d \parallel (R_n + R_p)$ 。值通常大约为 $10^7 \Omega$ 至 $10^{12} \Omega$, 具体取决于输入类型。

有时会指定共模输入电阻 r_{ic} 。将 r_{ic} 与图 5-6 关联起来, 如果将 V_p 短接到 V_n , 则 $r_{ic} = R_p \parallel R_n$, 这是共模源看到的接地输入电阻。

5.9 输出阻抗

不同的数据表列出了两种不同条件下的输出阻抗。一些数据表列出了闭环输出阻抗, 而另一些数据表列出了开环输出阻抗, 两者均由 Z_o 表示。

Z_o 被定义为输出端子与接地之间的小信号阻抗 (请参阅《放大器、比较器和特殊功能》第 1-40 页)。数据表值的范围为 50Ω 至 200Ω 。

相比发射极跟随器输出级, 轨至轨输出运算放大器中使用的共发射极 (双极) 和共源极 (CMOS) 输出级具有更高的输出阻抗。

使用轨至轨输出运算放大器驱动重负载时, 输出阻抗成为一个设计问题。如果负载主要是阻性负载, 则输出阻抗将限制输出与电源轨的接近程度。如果负载为容性负载, 则额外的相移将降低相位裕度。图 5-7 显示了在假设 Z_o 主要是容性阻抗时输出阻抗如何影响输出信号。

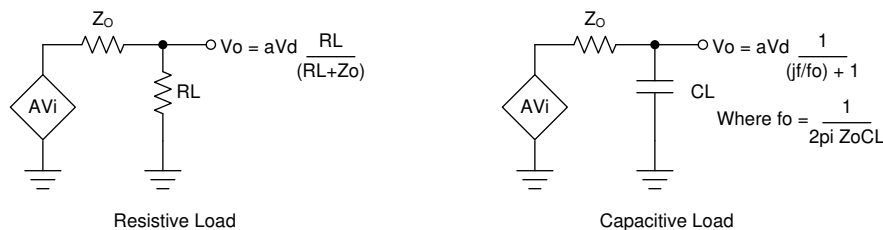


图 5-7. 输出阻抗的影响

5.10 共模抑制比

共模抑制比 **CMRR** 定义为差分电压放大系数与共模电压放大系数之比, 即 A_{DIF}/A_{COM} 。理想情况下, 该比值为无穷大, 共模电压被完全抑制。

共模输入电压影响输入差分对的偏置点。由于输入电路中固有的不匹配, 改变偏置点会改变失调电压, 进而改变输出电压。真正起作用的机制是 $\Delta V_{OS}/\Delta V_{COM}$ 。

在德州仪器数据表中, $CMRR = \Delta V_{COM}/\Delta V_{OS}$ (提供以 dB 为单位的正数)。

数据表中发布的 **CMRR** 是一个直流参数。在绘制的与频率之间的关系图中, **CMRR** 随频率的增加而降低。

共模干扰电压的常见来源是来自交流电源的 50Hz 或 60Hz 噪声。必须小心确保运算放大器的 **CMRR** 不会因其他电路元件而降低。

5.11 电源电压抑制比

电源电压抑制比 k_{SVR} (也称为电源抑制比-PSRR) 是电源电压的改变量与输出电压改变量之比。

电源电压影响输入差分对的偏置点。由于输入电路中固有的不匹配, 改变偏置点会改变失调电压, 进而改变输出电压。真正起作用的机制是 $\Delta V_{OS}/\Delta V_{CC\pm}$ 。

在德州仪器 (TI) 数据表中, 对于双电源运算放大器, $k_{SVR} = \Delta V_{CC\pm}/\Delta V_{OS}$ (获得以 dB 为单位的正数)。 $\Delta V_{CC\pm}$ 项意味着正负电源是对称变化的。对于单电源运算放大器, $k_{SVR} = \Delta V_{DD}/\Delta V_{OS}$ (获得以 dB 为单位的正数)。

另请注意, 产生 k_{SVR} 的机制与 CMRR 相同。因此, 数据表中发布的 k_{SVR} 是一个直流参数, 如 CMRR; 在绘制的 k_{SVR} 与频率之间的关系图中, 可以看到 k_{SVR} 随着频率的增加而下降。

开关电源可能会产生大约 20kHz 至 200kHz 或频率更高的噪声。 k_{SVR} 在这些高频率下几乎为零, 因此电源上的噪声会导致运算放大器输出上产生噪声。

5.12 电源电流

电源电流 I_{DD} 是运算放大器在空载时的静态电流消耗。在德州仪器 (TI) 的数据表中, 该参数通常是整个封装的总静态电流消耗。不过存在例外情况, 例如对于 TL05X、TL06X 和 TL07X, I_{DD} 是每个放大器的静态电流消耗。

在运算放大器中, 可以通过牺牲功耗来降低噪声并提高速度。

5.13 单位增益下的压摆率

压摆率 SR 是由阶跃输入引起的输出电压变化率, 单位为 V/us 或 V/ms。图 5-8 以图形方式显示了压摆率。

重新参阅图 4-1, 可以看到第二级的电压变化受电容器 C_c 充电和放电的限制。当差分对的任一侧传导 $2I_E$ 时, 会产生最大变化率。这是压摆率的主要限制。实质上, $SR = 2I_E/C_c$ 。然而, 由于有些运算放大器的工作原理不同, 这些运算放大器中的情况并非如此。

为了让电流流入或流出输入级时改变第二级的电压, 需要在运算放大器的输出电压变化时在输入端产生误差电压。具有双极输入的运算放大器需要大约 120mV 的误差电压才能实现最大压摆率。对于 JFET 或 MOSFET 输入, 该误差电压可能高达 1V 至 3V。

添加了电容器 C_c 来使运算放大器的单位增益稳定。一些运算放大器采用去补偿版本, 其中 C_c 的值降低。这增加了可实现的带宽和压摆率, 但工程师必须通过其他方式确保电路的稳定性。

在运算放大器中, 可以通过牺牲功耗来降低噪声并提高速度。为了提高压摆率, 应增大运算放大器内的偏置电流。

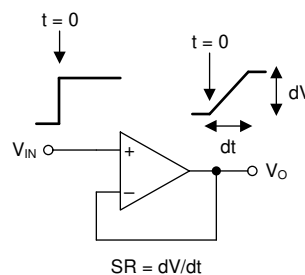


图 5-8. 压摆率

5.14 等效输入噪声

所有运算放大器都具有关联的寄生噪声源。噪声是在运算放大器的输出端测量的, 并以输入端为基准, 因此, 称为等效输入噪声。

通常通过两种方法来提供等效输入噪声规格。一种方法是指定点噪声, 也就是说, 以特定频率下电压 V_n (或电流 I_n) /平方根赫兹的形式提供等效输入噪声。第二种方法是以某个频带上的峰峰值形式指定噪声。为了说明这些参数, 有必要简要回顾一下噪声特性。

运算放大器中噪声的频谱密度具有 $1/f$ 和白噪声分量。 $1/f$ 噪声与频率成反比，通常仅在低频下比较显著。白噪声的频谱曲线很平缓。图 5-9 显示了运算放大器等效输入噪声的典型图。

通常在两个频率上指定点噪声。第一个频率通常是 10Hz，其中噪声表现出 $1/f$ 频谱密度。第二个频率通常是 1kHz，其中噪声的频谱曲线很平缓。使用的单位通常是 RMS $nV \sqrt{Hz}$ (或者对于电流噪声为 RMS $\mu A \sqrt{Hz}$)。在图 5-9 中， $1/f$ 和白噪声之间转换处的频率被表示为转角频率 f_{CE} 。

噪声规格 (如 $V_{N(PP)}$) 是特定频带上的峰峰值电压，通常为 0.1Hz 至 1Hz 或 0.1Hz 至 10Hz。测量单位通常为 nV 峰峰值。为了将以 RMS 给出的噪声电压转换为峰峰值，通常使用大约为 6 的因子来表示噪声电压中的高因子，例如 $V_{N(PP)} = 6 \times V_{N(RMS)}$ 。

考虑到运算放大器内的相同结构，增加偏置电流会降低噪声 (并增加 SR、GBW 和功率耗散)。

运算放大器输入端的电阻也会增加噪声。如果在平衡同相输入端的输入电阻与反相输入端的输入电阻的同时帮助消除输入偏置电流引起的失调电压，则会增加电路的噪声。

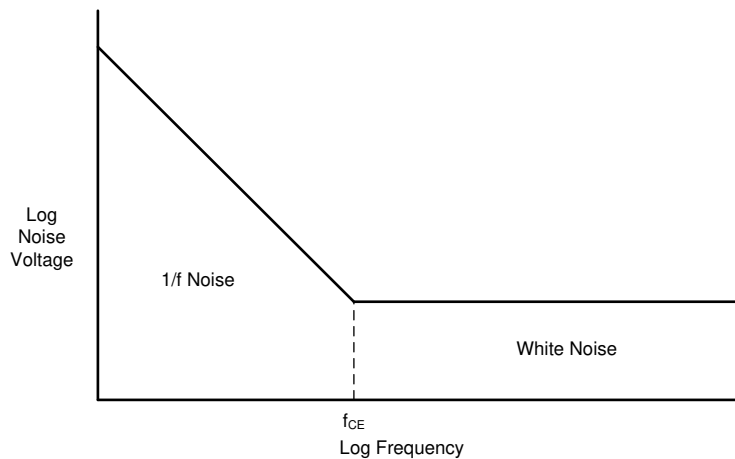


图 5-9. 典型的运算放大器输入噪声频谱

5.15 总谐波失真加噪声

总谐波失真加噪声 THD + N 将输出信号的频率分量与输入信号的频率分量进行比较。理想情况下，如果输入信号是纯正弦波，则输出信号是纯正弦波。由于运算放大器内的非线性和噪声源，输出永远不会是纯正弦波。THD + N 是所有其他频率分量与基波之比，通常以百分比形式指定：

$$THD + N = \frac{\sum(\text{Harmonic Voltage} + \text{Noise Voltages})}{\text{Total Output Voltage}} \times 100\% \quad (35)$$

图 5-10 显示了一个假设图，其中 $THD + N = 1\%$ 。基波与输入信号的频率相同，占输出信号的 99%。运算放大器的非线性行为会导致输出中产生基波谐波。输出中的噪声主要是由运算放大器的输入参考噪声导致的。所有谐波和噪声加在一起占输出信号的 1%。

运算放大器失真的两个主要原因是输出电压摆幅限制和压摆率限制。通常，运算放大器必须在其建议工作条件或更低的条件下工作，以实现低 THD。

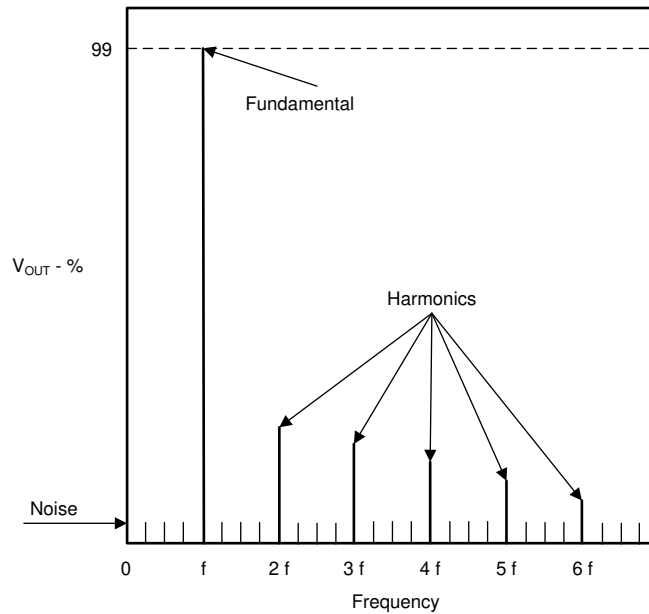


图 5-10. THD + N = 1% 时的输出频谱

5.16 单位增益带宽和相位裕度

在德州仪器 (TI) 的数据表中, 您将遇到五个与运算放大器频率特性相关的参数:

- 单位增益带宽 (B_1)
- 增益带宽积 (GBW)
- 单位增益下的相位裕度 (ϕ_m)
- 增益裕度
- 最大输出摆幅带宽 (B_{OM})

单位增益带宽 (B_1) 和增益带宽积 (GBW) 是类似的。 B_1 指定运算放大器的 AVD 为 1 时的频率:

$$B_1 = f @ A_{VD} = 1 \quad (36)$$

GBW 指定了在采用开环配置和具有输出负载的情况下运算放大器的增益带宽积:

$$GBW = AVD \times f \quad (37)$$

单位增益下的相位裕度 (ϕ_m) 是信号通过运算放大器在单位增益下经历的相移量与 180° 之间的差值:

$$\phi_m = 180^\circ - B_1 \text{ 下的相移} \quad (38)$$

增益裕度是单位增益与 180° 相移下增益之间的差值:

$$\text{增益裕度} = 1 - 180^\circ \text{ 相移下的增益} \quad (39)$$

最大输出摆幅带宽 (B_{OM}) 指定输出高于指定值的带宽:

$$B_{OM} = f_{MAX}, \text{ 而 } V_O > V_{MIN} \quad (40)$$

BOM 的限制因素是压摆率。随着频率越来越高, 输出将受到压摆率的限制, 无法足够快地响应以维持指定的输出电压摆幅。

为了使运算放大器稳定, 特意在第二级的芯片上制造了电容器 CC (请参阅图 4-1)。该类型的频率补偿称为主极点补偿, 旨在输出相移 180° 之前使运算放大器的开环增益滚降至单位增益。请记住, 图 4-1 非常简化: 实际运算放大器中还有其他频率整形元件。图 5-11 显示了内部补偿运算放大器的典型增益与频率之间的关系图, 德州仪器 (TI) 数据表中通常会提供该图。图 5-12 包含相同的信息, 只是为了清晰起见, 移动了相位轴。

如前所述，可以看出 AVD 随频率的增加而下降。当需要特定频段的精确增益时，AVD (以及 B1 或 GBW) 成为一个设计问题。考虑方程式 16，其中同相放大器的环路增益由以下公式给出：

$$A = \frac{V_o}{V_i} = \left(\frac{1}{b}\right) \left(\frac{1}{1 + \frac{1}{ab}} \right) \quad (41)$$

需要通过选择合适的电阻器来控制电路的增益。公式中的 1/ab 项视为误差项。除非与 1/b 相比，a 或 AVD 对于所有相关频率都较大，否则它将对电路的增益产生影响，这是我们不希望看到的。

相位裕度 (ϕ_m) 和增益裕度是指定电路稳定性的不同参数。由于轨至轨输出运算放大器具有更高的输出阻抗，因此在驱动容性负载时会出现明显的相移。这种额外的相移会降低相位裕度，因此大多数具有轨至轨输出的 CMOS 运算放大器驱动容性负载的能力有限。

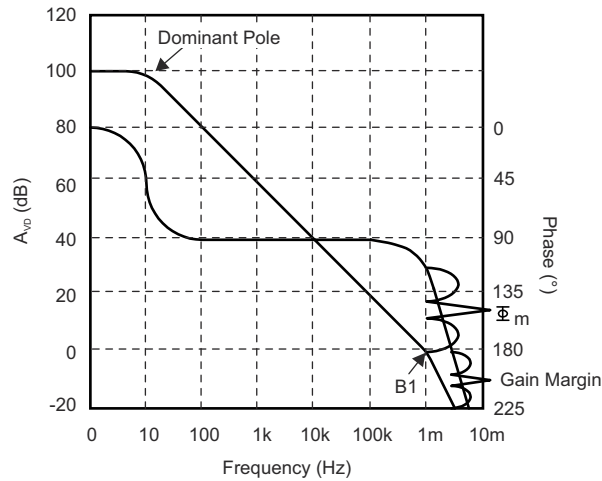


图 5-11. 典型的大信号差分电压放大系数和相移与频率之间的关系

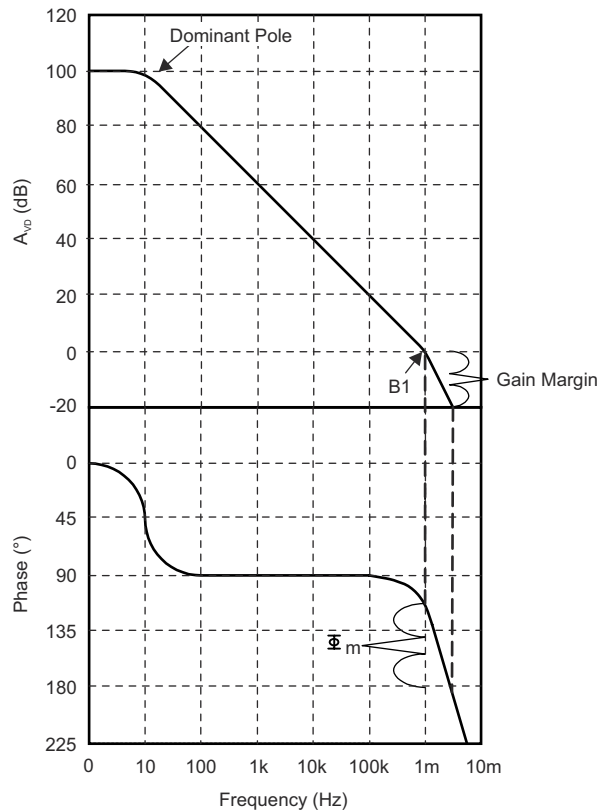


图 5-12. 更易于阅读的电压放大系数和相移与频率之间的关系图

5.17 稳定时间

信号通过运算放大器的内部电路进行传播需要有限的时间。因此，输出需要经过一段时间才能对输入的阶跃变化做出反应。此外，输出通常会超过目标值，经历阻尼振荡，并稳定到最终值。稳定时间 t_s 是在给定阶跃输入的情况下输出电压稳定在最终值的指定百分比范围内所需的时间。图 5-13 以图形方式对此进行了说明。

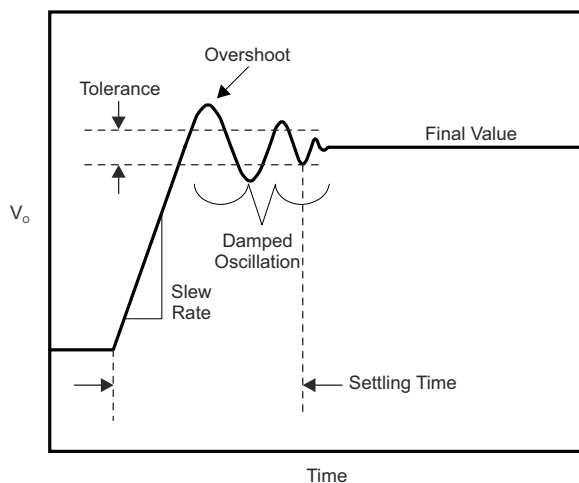


图 5-13. 稳定时间

当信号快速变化时，稳定时间成为数据采集电路中的一个设计问题。例如，在多路复用器后面使用运算放大器来缓冲对模数转换器的输入。当多路复用器改变通道时，运算放大器的输入端可能会发生阶跃变化。在模数转换器对信号进行采样之前，运算放大器的输出必须稳定在一定的容差范围内。

6 参考文献

Paul R. Gray and Robert G Meyer. Analysis and Design of Analog Integrated Circuits. 2d ed., John Wiley & Sons, Inc., 1984.

Sergio Franco. Design with Operational Amplifiers and Analog Integrated Circuits. McGraw-Hill, Inc., 1988.

德州仪器 (TI) 公司, 《放大器、比较器和特殊功能》数据手册, 第 A 和 B 卷, 1997 年。

7 术语表

α IIO 输入失调电流的平均 温度系数	输入失调电流的改变量与自然通风温度的改变量之比。这是额定温度范围的平均值。通常以 $\mu\text{V}/^\circ\text{C}$ 为单位。
α VIO\uparrow 输入失调电压的平均 温度系数	输入失调电压的改变量与自然通风温度改变量之比。这是额定温度范围的平均值。通常以 $\mu\text{V}/^\circ\text{C}$ 为单位。
ϕ m 相位裕度	在开环放大模数为单位增益的频率下输出和反相输入之间开环相移的绝对值。
A_m 增益裕度	在开环相移使得输出与反相输入同相的最低频率下开环电压放大系数的倒数。
A_v 大信号电压放大系数	峰峰值输出电压摆幅与驱动输出所需输入电压的改变量之比。
A_{VD} 差分电压放大系数	在共模输入电压保持恒定的情况下输出的改变量与相应差分输入电压的改变量之比。
B1 \uparrow 单位增益带宽	开环电压放大系数大于该单位增益的频率范围。
B_{OM} 最大输出摆幅带宽	最大输出电压摆幅高于指定值的频率范围。
C_i 输入电容	输入端子 (任一输入接地) 之间的电容。
CMRR 共模抑制比	差分电压放大系数与共模电压放大系数之比。 注意: 这是通过确定输入共模电压的改变量与相应的输入失调电压改变量之比测得的。
F \uparrow 平均噪声系数	方程式 1 (即当输入终端的噪声温度在所有频率下都处于基准噪声温度时指定输出频带内的总输出噪声功率) 与 方程式 2 (即 方程式 1 中由指定信号输入频率内指定信号输入终端的噪声温度引起的部分) 之比。
I_{CC+}、I_{CC-} 电源电流	流入集成电路的 V _{CC+} 或 V _{CC-} 端子的电流。
I_B 输入偏置电流	输出处于指定电平时流入两个输入端子的电流的差值。
I_{IO} 输入失调电流	输出处于指定电平时流入两个输入端子的电流的差值。
I_n 等效输入噪声电流	与器件输入端子并联的理想电流源 (具有等于无穷大的内部阻抗) 的电流, 代表可由电流源适当表示的内部产生的噪声部分。
I_{OL} 低电平输出电流	施加可在输出端产生低电平 (根据产品规格) 的输入条件时流入输出端的电流。
I_{OS} 短路输出电流	放大器输出端对地短路、对电源短路或对指定点短路时放大器的最大输出电流。
k_{SVS} \uparrow 电源电压灵敏度	输出电压阶跃从其最终值的 10% 变为 90% 所需的时间。
k_{SVR} 电源电压抑制比	电源电压的改变量与输入失调电压改变量之比的绝对值。

	注：1.除非另有说明，否则两个电源电压对称变化。2.这是电源电压灵敏度的倒数。
P_D 总功率耗散	提供给器件的总直流功率减去从器件向负载提供的功率后得到的功率。 注意：空载时： $P_D = V_{CC+} \cdot I$
r_i 输入电阻	输入端子（任一输入接地）之间的电阻。
r_{id} 差分输入电阻	两个未接地的输入端子之间的小信号电阻。
r_o 输出电阻	输出端子与接地之间的电阻。
SR 压摆率	阶跃信号输入的闭环放大器输出电压的平均时间变化率。
t_r †上升时间	输出电压阶跃从其最终值的 10% 变为 90% 所需的时间。
t_{tot} 总响应时间	输入信号阶跃函数变化与输出信号幅度最终达到包含最终输出信号电平的指定电平范围（±e）之间的时间间隔。
V_I 输入电压范围	任一输入端超出则可能导致运算放大器停止正常工作的电压范围。
V_{IO} 输入失调电压	必须在输入端子之间施加以强制静态直流输出电压为零或其他电平（如果指定）的直流电压。
V_{IC} 共模输入电压	两个输入电压的平均值。
V_{ICR} 共模输入电压范围	在超出时可能导致运算放大器停止正常工作的共模输入电压范围。
V_n 等效输入噪声电压	与器件输入端子串联的理想电压源（具有等于零的内部阻抗）的电压，代表可由电压源适当表示的内部产生的噪声部分。
V_{O1}/V_{O2} 串扰衰减	一个被驱动通道的输出电压的改变量与另一个通道输出电压的相应改变量之比。
V_{OH} 高电平输出电压	施加可在输出端产生高电平（根据产品规格）的输入条件时输出端的电压。
V_{OL} 低电平输出电压	施加可在输出端产生低电平（根据产品规格）的输入条件时输出端的电压。
V_{ID} 差分输入电压	同相输入端相对于反相输入端的电压。
V_{OM} 最大峰值输出电压摆幅	当静态直流输出电压为零时在没有波形削波的情况下可以获得的最大正电压或负电压。
V_{O(PP)} 最大峰峰值输出电压摆幅	当静态直流输出电压为零时在没有波形削波的情况下可以获得的最大峰峰值电压。
Z_{ic} 共模输入阻抗	每个输入端子与接地之间的小信号阻抗的并联总和。
z_o 输出阻抗	输出端子与接地之间的小信号阻抗。
过冲系数	输入信号阶跃函数变化后输出信号值与其最终稳态值的最大偏差与输入信号阶跃函数变化前后稳态输出信号值之差的绝对值之比。
THD + N †总谐波失真 + 噪声	基波信号的 RMS 噪声电压和 RMS 谐波电压与输出端总 RMS 电压之比。
GBW †增益带宽积	GBW †增益带宽积

输入失调电压的平均长期漂移系数 输入失调电压的改变量与改变时间之比，这是指定时间段的平均值。通常以 $\mu\text{V}/\text{月}$ 为单位。

8 修订历史记录

注：以前版本的页码可能与当前版本的页码不同

Changes from Revision A (February 2020) to Revision B (July 2021)	Page
• 更新了整个文档中的表格、图和交叉参考的编号格式.....	1

Changes from Revision * (January 2018) to Revision A (February 2020)	Page
• 更新为全新的 TI 版面布局.....	1

重要声明和免责声明

TI 提供技术和可靠性数据 (包括数据表)、设计资源 (包括参考设计)、应用或其他设计建议、网络工具、安全信息和其他资源, 不保证没有瑕疵且不做任何明示或暗示的担保, 包括但不限于对适销性、某特定用途方面的适用性或不侵犯任何第三方知识产权的暗示担保。

这些资源可供使用 TI 产品进行设计的熟练开发人员使用。您将自行承担以下全部责任: (1) 针对您的应用选择合适的 TI 产品, (2) 设计、验证并测试您的应用, (3) 确保您的应用满足相应标准以及任何其他安全、安保或其他要求。这些资源如有变更, 恕不另行通知。TI 授权您仅可将这些资源用于研发本资源所述的 TI 产品的应用。严禁对这些资源进行其他复制或展示。您无权使用任何其他 TI 知识产权或任何第三方知识产权。您应全额赔偿因在这些资源的使用中对 TI 及其代表造成的任何索赔、损害、成本、损失和债务, TI 对此概不负责。

TI 提供的产品受 TI 的销售条款 (<https://www.ti.com/legal/termsofsale.html>) 或 [ti.com](https://www.ti.com) 上其他适用条款/TI 产品随附的其他适用条款的约束。TI 提供这些资源并不会扩展或以其他方式更改 TI 针对 TI 产品发布的适用的担保或担保免责声明。

邮寄地址: Texas Instruments, Post Office Box 655303, Dallas, Texas 75265

Copyright © 2021, 德州仪器 (TI) 公司

重要声明和免责声明

TI“按原样”提供技术和可靠性数据（包括数据表）、设计资源（包括参考设计）、应用或其他设计建议、网络工具、安全信息和其他资源，不保证没有瑕疵且不做任何明示或暗示的担保，包括但不限于对适销性、某特定用途方面的适用性或不侵犯任何第三方知识产权的暗示担保。

这些资源可供使用 TI 产品进行设计的熟练开发人员使用。您将自行承担以下全部责任：(1) 针对您的应用选择合适的 TI 产品，(2) 设计、验证并测试您的应用，(3) 确保您的应用满足相应标准以及任何其他功能安全、信息安全、监管或其他要求。

这些资源如有变更，恕不另行通知。TI 授权您仅可将这些资源用于研发本资源所述的 TI 产品的应用。严禁对这些资源进行其他复制或展示。您无权使用任何其他 TI 知识产权或任何第三方知识产权。您应全额赔偿因在这些资源的使用中对 TI 及其代表造成的任何索赔、损害、成本、损失和债务，TI 对此概不负责。

TI 提供的产品受 [TI 的销售条款](#) 或 [ti.com](#) 上其他适用条款/TI 产品随附的其他适用条款的约束。TI 提供这些资源并不会扩展或以其他方式更改 TI 针对 TI 产品发布的适用的担保或担保免责声明。

TI 反对并拒绝您可能提出的任何其他或不同的条款。

邮寄地址：Texas Instruments, Post Office Box 655303, Dallas, Texas 75265

Copyright © 2022，德州仪器 (TI) 公司