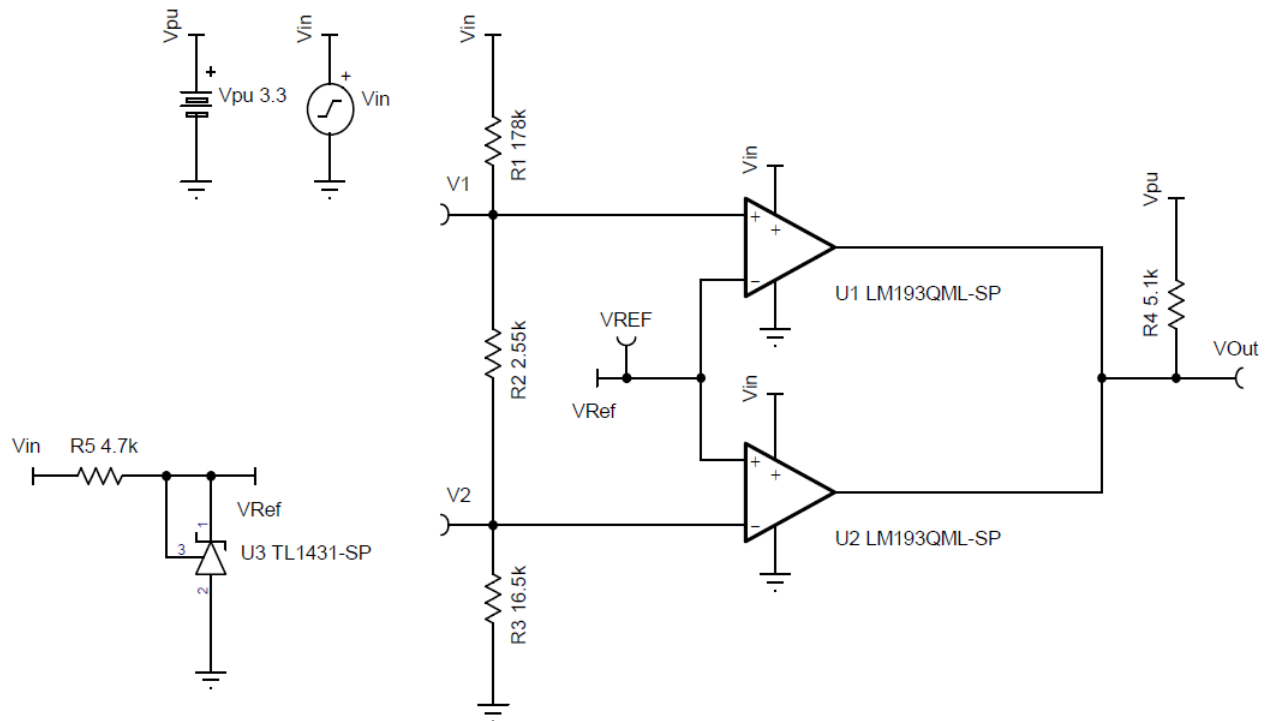


设计目标

输入电源	比较器输出状态 (OUT)		辐射	
工作范围	$26V \leq V_{in} \leq 30V$	$V_{in} < 26V$ 或 $V_{in} > 30V$	电离总剂量 (TID)	针对 LET 的 SEL 抗扰度
20 V 至 36 V	$V_{out} = V_{pu}$	$V_{out} = GND$	100krad (Si)	85MeV·cm ² /mg

设计说明

本应用简介展示了如何部署电压窗口比较器电路来监测 28V 电源轨，这是小型飞行器中常见的航天器总线电压。此宽单电源窗口比较器电路采用一个双路集电极开路比较器和 3 个电阻器来设定窗口电压。并联稳压器 TL1431-SP 用于从输入电压提供参考电压。因此，该电路的输入部分只使用一个单电源。之所以使用 LM193AQL-SP 是因为它具有集电极开路输出、符合辐射规范并包含两个通道。每当输入电压 V_{in} 位于比较窗口 (26V 至 30V) 内时，该电路的输出 V_{OUT} 都为高电平。每当 V_{in} 超出比较窗口时， V_{OUT} 都会下拉至 GND。



设计说明

1. 选择具有集电极开路输出级的高电压比较器。
2. 选择具有低输入偏移电压的比较器，以优化精度。
3. 计算电阻分压器的值，以便每当 V_1 超过 V_{REF} 时， V_{OUT} 变高，每当 V_2 超过 V_{REF} 时， V_{OUT} 变高。
4. 计算 R_5 ，使得并联稳压器在整个操作范围内都在灌电流规格内。

设计步骤

1. 选择具有集电极开路输出级的高压比较器，可以在尽可能高的电源电压下工作。在该设计中，最高输入/电源电压为 36V。
2. 为窗口比较器确定适当的基准电平 V_{REF} 。TL1431-SP 内部基准电压为 2.5V，便于计算。如果将其他基准电压与 TL1431-SP 配合使用，则需要在并联稳压器的阴极和阳极之间放置一个分压器，并将 V_{REF} 放置在两个电阻器之间。
3. 通过将 V_{REF} 与工作电压范围相关联，计算 V_{in} 和 V_{REF} 之间电阻器 R_5 的值。确保 R_5 的大小能够保证并联稳压器可以为整个工作范围提供足够的偏置。偏置 TL1431-SP 所需的电流 I_{Bias} 必须介于 1mA 和 100mA 之间。这里选择了 4.7k Ω 的电阻器，因为它在整个工作电压范围内将偏置电流保持在此范围内。

$$I_{Bias (Min)} = \frac{V_{in (Min)} - V_{Ref}}{R_5} = \frac{20V - 2.5V}{4.7k\Omega} = 3.72mA$$

$$I_{Bias (Max)} = \frac{V_{in (Max)} - V_{Ref}}{R_5} = \frac{36V - 2.5V}{4.7k\Omega} = 7.12mA$$

此设计中可以使用 350 Ω 到 16k Ω 之间的值。已考虑将偏置电流降至最低，同时从最小规格 1mA 提供一些缓冲。如果发现 V_{REF} 有噪声，可以在节点和 GND 之间放置一个去耦电容器来滤除噪声。

4. 顶部比较器的正输入 V_1 和底部比较器的负输入 V_2 可以通过分压与 V_{in} 关联：

$$V_1 = V_{in} \left(\frac{R_2 + R_3}{R_1 + R_2 + R_3} \right), \quad V_2 = V_{in} \left(\frac{R_3}{R_1 + R_2 + R_3} \right)$$

当 V_1 超过 V_{REF} 输出高电平时，窗口比较器跳闸，当 V_2 超过 V_{REF} 输出低电平时，窗口比较器再次跳闸。如果 V_1 小于 V_{REF} ，则比较器为低电平。在此设计中，当 V_{in} 等于 26V 时，窗口比较器跳闸变高，当 V_{in} 等于 30V 时，窗口比较器跳闸变低；这两种情况下， V_{REF} 都等于 2.5V。

$$2.5 = 26 \left(\frac{R_2 + R_3}{R_1 + R_2 + R_3} \right) \rightarrow 10.4 = \frac{R_1 + R_2 + R_3}{R_2 + R_3}$$

$$2.5 = 30 \left(\frac{R_3}{R_1 + R_2 + R_3} \right) \rightarrow 12 = \frac{R_1 + R_2 + R_3}{R_3}$$

5. 对步骤 4 中的两个公式 ($R_1 + R_2 + R_3$) 求解，并将其中一个公式代入另一个公式。

$$10.4R_2 + 10.4R_3 = R_1 + R_2 + R_3$$

$$12R_3 = R_1 + R_2 + R_3$$

$$12R_3 = 10.4R_2 + 10.4R_3$$

$$10.4R_2 = 1.6R_3 \rightarrow 6.5R_2 = R_3$$

6. 利用步骤 5 步得到的关系式，求解 R_1 和 R_2 之间的关系。

$$12(6.5R_2) = R_1 + R_2 + 6.5R_2$$

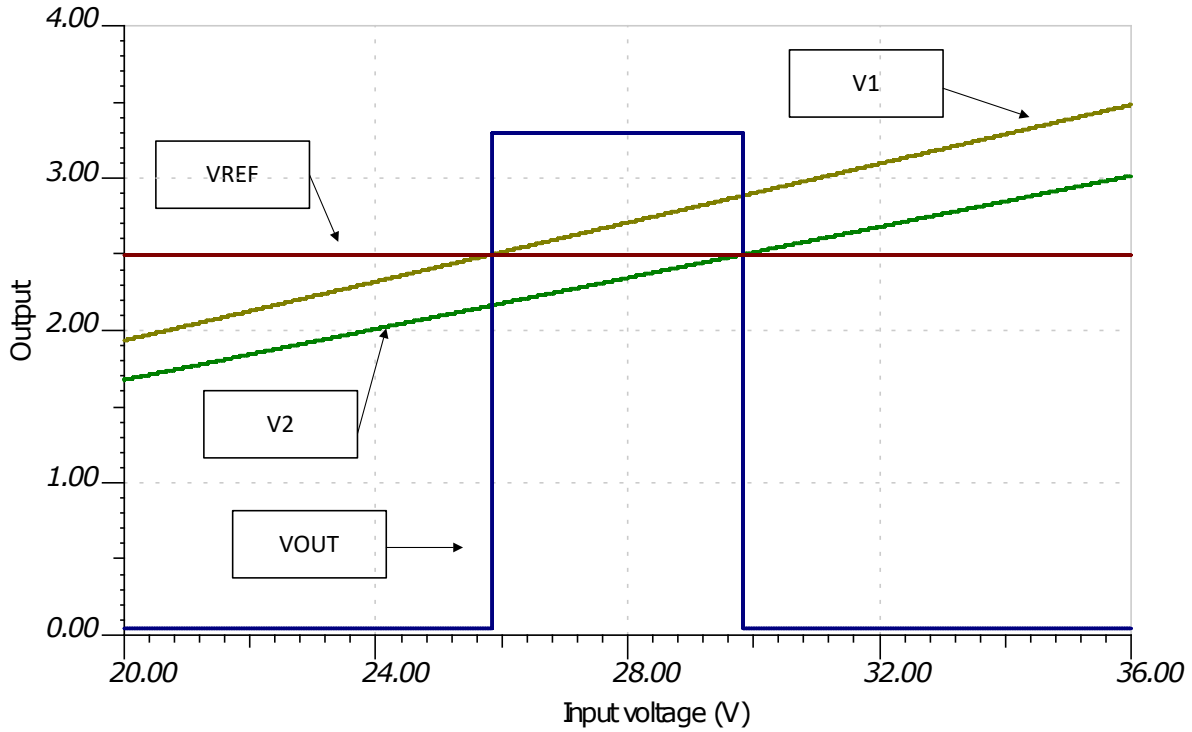
$$78R_2 = R_1 + 7.5R_2 \rightarrow 70.5R_2 = R_1$$

7. 利用步骤 5 和步骤 6 推导出的公式，相应地调整电阻器 R_1 、 R_2 和 R_3 的大小。在此设计中， R_2 设为 2.55k Ω ，这意味着 R_1 和 R_3 分别为 179.775k Ω 和 16.575k Ω 。这些电阻器的大小是根据分压器上的电流消耗（在工作条件内约为 100 μ A 至 180 μ A）来选择的。

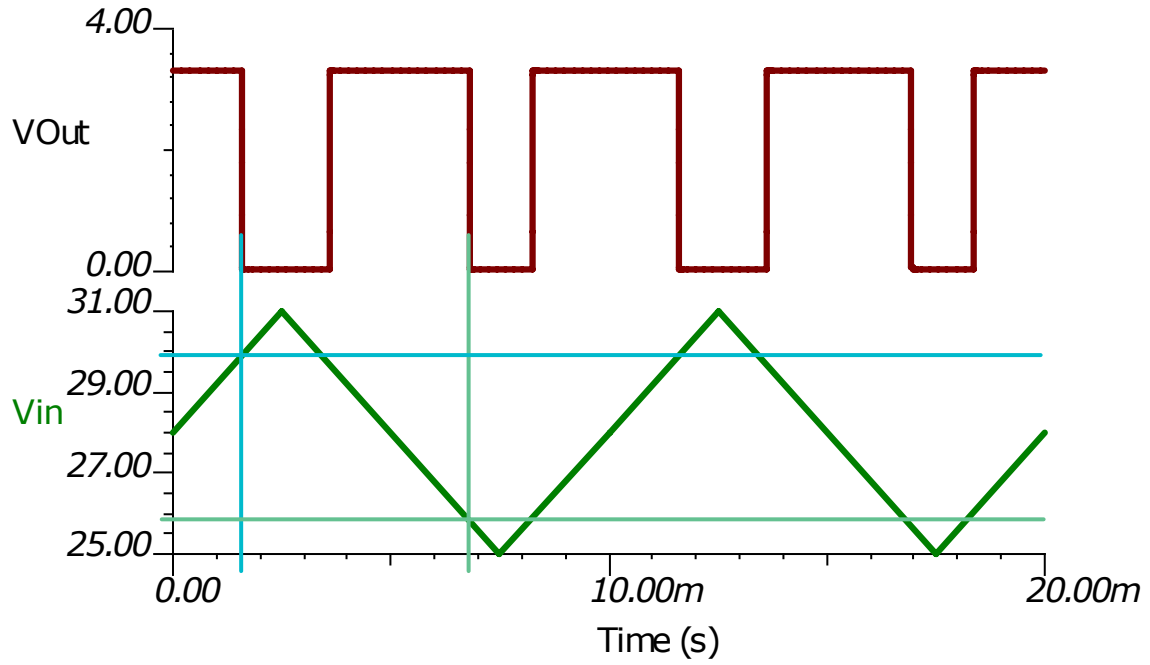
8. 选择容差为 5% 的电阻器作为上拉电阻器 R_4 ，用于将窗口比较器的输出上拉至 V_{PU} 。该组件要足够大，以确保比较器吸取的电流不大，但又要足够小，以确保比较器输出高电平时消耗的漏电流不会导致太大的压降。
9. 步骤 7 中获得的值调整为 1% 的电阻容差， R_1 、 R_2 和 R_3 分别为 $178k\Omega$ 、 $2.55k\Omega$ 和 $16.5k\Omega$ 。由于这些变化，比较窗口会发生偏移，在过压条件下提前跳闸，欠压条件下延后跳闸。在 [直流仿真结果](#) 中，比较窗口位于 $25.8595V$ 和 $29.856V$ 之间。

设计仿真

直流仿真结果



瞬态仿真结果



参考资料：

1. SPICE 仿真文件：<http://www.ti.com/cn/lit/zip/snom708>.

设计特色比较器

LM193QML-SP	
V_S	2 V 至 36V
V_{inCM}	0 V 至 34.5 V
V_{OUT}	集电极开路
V_{OS}	5mV
I_Q	200 μ A/channel
$t_{PD(HL)}$	2.50 μ s
TID 辐射批次验收测试 (RLAT)/RHA	100krad(Si)
TID 特性 (无 ELDRS)	100krad(Si)
针对 LET 的 SEL 抗扰度	SEL 抗扰度 (双极工艺)
http://www.ti.com.cn/product/cn/LM193QML-SP	

设计特色并联基准

TL1431-SP	
V_{KA}	2.5 V 至 36 V
I_{KA}	1 mA 至 100mA
$V_{I(ref)}$	2.5V
初始精度	0.4%
TID	100krad(Si)
针对 LET 的 SEL 抗扰度	SEL 抗扰度 (双极工艺)
www.ti.com.cn/product/cn/TL1431-SP	

设计备用比较器

	TLV1704-SEP	LM139AQML-SP
V_S	2.2V 至 36V	2 V 至 36V
V_{inCM}	轨到轨	0 V 至 34 V
V_{OUT}	集电极开路, 轨到轨	集电极开路
V_{OS}	500 μ V	2mV
I_Q	55 μ A/通道	200 μ A/通道
$t_{PD(HL)}$	460ns	2.50 μ s
TID 特性 (无 ELDRS)	30krad(Si)	100krad(Si)
TID 辐射批次验收测试 (RLAT)/RHA	20krad(Si)	100krad(Si)
针对 LET 的 SEL 抗扰度	43MeV·cm ² /mg	SEL 抗扰度 (双极工艺)
	https://www.ti.com.cn/product/cn/TLV1704-SEP	https://www.ti.com.cn/product/cn/LM139AQML-SP

重要声明和免责声明

TI“按原样”提供技术和可靠性数据（包括数据表）、设计资源（包括参考设计）、应用或其他设计建议、网络工具、安全信息和其他资源，不保证没有瑕疵且不做任何明示或暗示的担保，包括但不限于对适销性、某特定用途方面的适用性或不侵犯任何第三方知识产权的暗示担保。

这些资源可供使用 TI 产品进行设计的熟练开发人员使用。您将自行承担以下全部责任：(1) 针对您的应用选择合适的 TI 产品，(2) 设计、验证并测试您的应用，(3) 确保您的应用满足相应标准以及任何其他功能安全、信息安全、监管或其他要求。

这些资源如有变更，恕不另行通知。TI 授权您仅可将这些资源用于研发本资源所述的 TI 产品的应用。严禁对这些资源进行其他复制或展示。您无权使用任何其他 TI 知识产权或任何第三方知识产权。您应全额赔偿因在这些资源的使用中对 TI 及其代表造成的任何索赔、损害、成本、损失和债务，TI 对此概不负责。

TI 提供的产品受 [TI 的销售条款](#) 或 [ti.com](#) 上其他适用条款/TI 产品随附的其他适用条款的约束。TI 提供这些资源并不会扩展或以其他方式更改 TI 针对 TI 产品发布的适用的担保或担保免责声明。

TI 反对并拒绝您可能提出的任何其他或不同的条款。

邮寄地址：Texas Instruments, Post Office Box 655303, Dallas, Texas 75265

Copyright © 2022，德州仪器 (TI) 公司