

# Analog Engineer's Circuit

## 低通、滤波、同相放大器电路



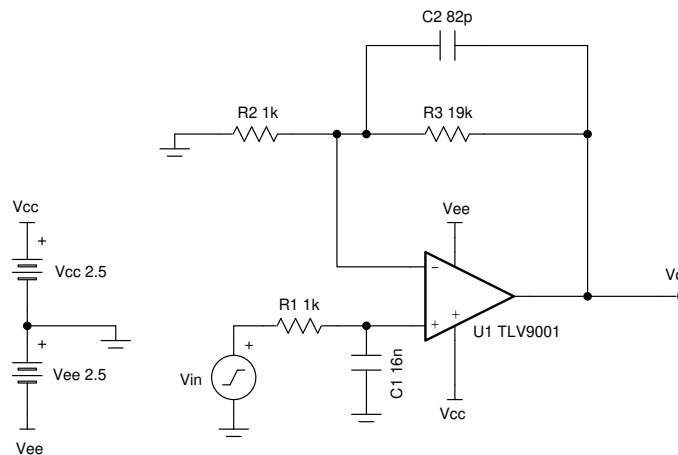
### Amplifiers

#### 设计目标

输入电压		输出电压		BW	电源电压	
$V_{iMin}$	$V_{iMax}$	$V_{oMin}$	$V_{oMax}$	$f_c$	$V_{cc}$	$V_{ee}$
-0.1V	0.1V	-2V	2V	10kHz	2.5V	-2.5V

#### 设计说明

这款低通同相电路可将信号电平放大  $20V/V$  (26dB)，并将极点设为 10kHz，以过滤信号。元件  $R_1$  和  $C_1$  可在同相引脚上产生低通滤波。此电路的频率响应与无源 RC 滤波器的相同，除非输出按放大器的通带增益进行放大。元件  $C_2$  和  $R_3$  用于设置同相放大器的截止频率  $f_c$ 。



#### 设计说明

1. 共模电压等于施加于运算放大器同相输入端的输入电压。
2. 使用高阻值电阻可能会减小电路的相位裕度并在电路中引入额外的噪声。
3. 设置由  $R_3 / C_2$  生成的极点频率，使它为由  $R_1 / C_1$  生成的极点的十倍，以实现由  $R_1 / C_1$  控制的单极点滚降。如果滤波器对  $R_1 / C_1$  和  $R_3 / C_2$  拥有相同的极点频率，截止频率下的增益将下降 6dB。另外，增益以每十倍频变化 -40dB 的速率下降，直到响应到达 0dB，之后斜率将变为每十倍频变化 -20dB，直到运算放大器用尽带宽。
4.  $C_2$  限制同相增益级的带宽。
5. 避免将容性负载直接放置在放大器的输出，从而更大限度减少稳定性问题。
6. 大信号性能可能会受到压摆率的限制。因此，应检查数据表中的最大输出摆幅与频率间的关系图，以最大程度地减小转换导致的失真。
7. 有关运算放大器线性运行区域、稳定性、转换导致的失真、容性负载驱动、驱动 ADC 和带宽的更多信息，请参阅 [设计参考](#) 部分。

## 设计步骤

此电路的 DC 传递函数遵循：

$$V_o = V_{in} \times \left(1 + \frac{R_3}{R_2}\right)$$

1. 计算增益。

$$\text{Gain} = \frac{V_{o\text{Max}} - V_{o\text{Min}}}{V_{i\text{Max}} - V_{i\text{Min}}} = \frac{2V - (-2V)}{0.1V - (-0.1V)} = 20 \frac{V}{V}$$

2. 计算  $R_2$  和  $R_3$  的值。

$$\text{Gain} = 1 + \frac{R_3}{R_2} = 20 \frac{V}{V} \rightarrow (26\text{dB})$$

选择  $R_2 = 1\text{k}\Omega$ ：

$$R_3 = (\text{增益} - 1) \times R_2 = 19\text{k}\Omega$$

3. 计算元件值  $R_1$  和  $C_1$ ，设置截止频率  $f_c$ 。选择  $R_1$  值然后计算  $C_1$ ，以设置  $f_c$  的位置。

选择  $R_1 = 1\text{k}\Omega$ ：

$$C_1 = \frac{1}{2\pi \times R_1 \times f_c} = \frac{1}{2\pi \times 1\text{k}\Omega \times 10\text{kHz}} = 15.92\text{nF} \approx 16\text{nF} (\text{标准值})$$

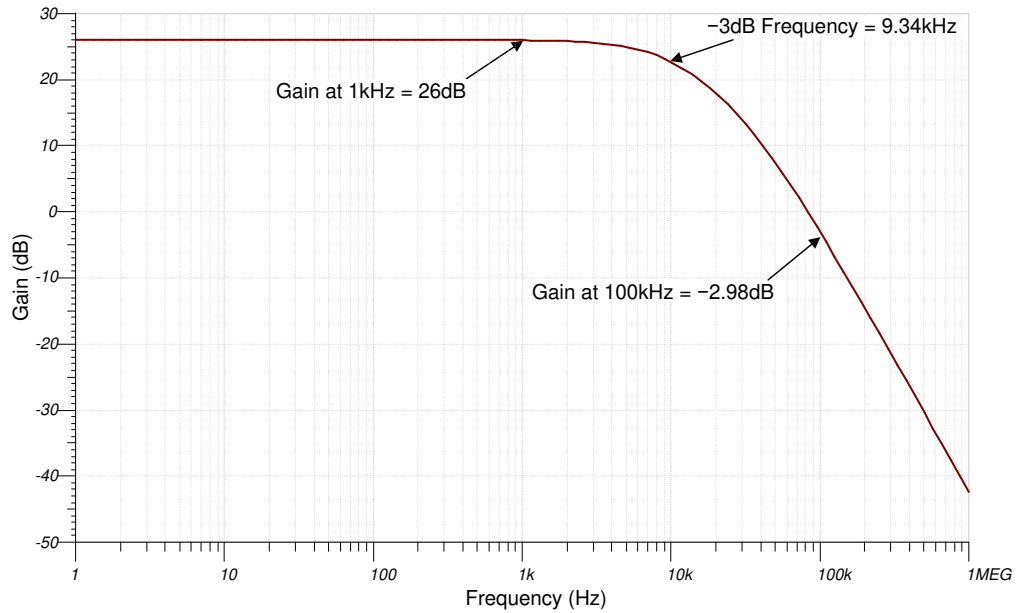
4. 计算  $C_2$  值，设置运算放大器的截止频率 ( $f_c$ )。选择转角频率，使其至少为  $f_c$  的十倍。

$$f_c = 10\text{kHz}; 10 \times f_c = 100\text{kHz}$$

$$C_2 = \frac{1}{2\pi \times R_3 \times 100\text{kHz}} = \frac{1}{2\pi \times 19\text{k}\Omega \times 100\text{kHz}} = 83.77\text{pF} \approx 82\text{pF} (\text{标准值})$$

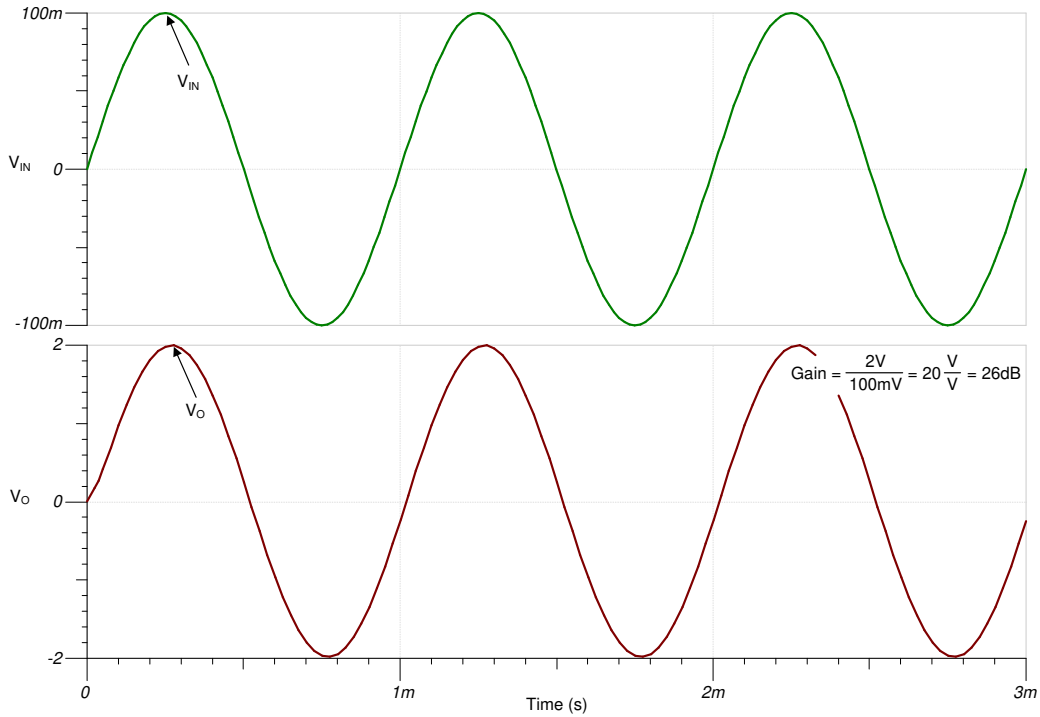
设计仿真

交流仿真结果

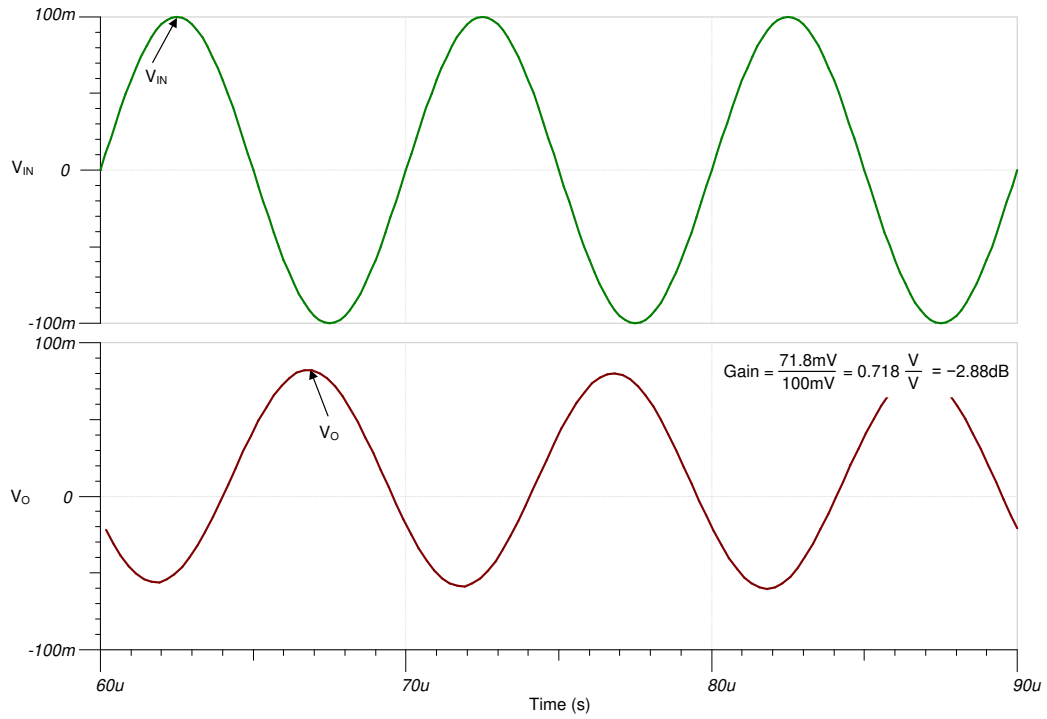


瞬态仿真结果

1kHz, 0.2V<sub>PP</sub> 的正弦波可产生 4V<sub>PP</sub> 的输出正弦波。



100kHz, 0.2V<sub>PP</sub> 的正弦波可产生 0.071V<sub>PP</sub> 的输出正弦波。



## 设计参考资料

1. 请参阅《模拟工程师电路设计指导手册》，了解有关 TI 综合电路库的信息。
2. SPICE 仿真文件 [SBOC528](#)。
3. [TI 高精度实验室](#)
4. 请参阅 [交流耦合单电源反相和非反相放大器参考设计](#)。

## 设计采用的运算放大器

TLV9001	
$V_{SS}$	1.8V 至 5.5V
$V_{inCM}$	轨到轨
$V_{out}$	轨到轨
$V_{os}$	0.4mV
$I_q$	60 $\mu$ A
$I_b$	5pA
UGBW	1MHz
SR	2V/ $\mu$ s
通道数	1、2、4
<a href="http://www.ti.com.cn/product/cn/TLV9001">www.ti.com.cn/product/cn/TLV9001</a>	

## 设计备选运算放大器

OPA375	
$V_{SS}$	2.25V 至 5.5V
$V_{inCM}$	$V_{ee}$ 至 $V_{cc} - 1.2V$
$V_{out}$	轨到轨
$V_{os}$	0.15mV
$I_q$	890 $\mu$ A
$I_b$	10pA
UGBW	10MHz
SR	4.75V/ $\mu$ s
通道数	1、2、4
<a href="http://www.ti.com.cn/product/cn/OPA375">www.ti.com.cn/product/cn/OPA375</a>	

## 重要声明和免责声明

TI“按原样”提供技术和可靠性数据（包括数据表）、设计资源（包括参考设计）、应用或其他设计建议、网络工具、安全信息和其他资源，不保证没有瑕疵且不做任何明示或暗示的担保，包括但不限于对适销性、某特定用途方面的适用性或不侵犯任何第三方知识产权的暗示担保。

这些资源可供使用 TI 产品进行设计的熟练开发人员使用。您将自行承担以下全部责任：(1) 针对您的应用选择合适的 TI 产品，(2) 设计、验证并测试您的应用，(3) 确保您的应用满足相应标准以及任何其他功能安全、信息安全、监管或其他要求。

这些资源如有变更，恕不另行通知。TI 授权您仅可将这些资源用于研发本资源所述的 TI 产品的应用。严禁对这些资源进行其他复制或展示。您无权使用任何其他 TI 知识产权或任何第三方知识产权。您应全额赔偿因在这些资源的使用中对 TI 及其代表造成的任何索赔、损害、成本、损失和债务，TI 对此概不负责。

TI 提供的产品受 [TI 的销售条款](#) 或 [ti.com](#) 上其他适用条款/TI 产品随附的其他适用条款的约束。TI 提供这些资源并不会扩展或以其他方式更改 TI 针对 TI 产品发布的适用的担保或担保免责声明。

TI 反对并拒绝您可能提出的任何其他或不同的条款。

邮寄地址：Texas Instruments, Post Office Box 655303, Dallas, Texas 75265

Copyright © 2022，德州仪器 (TI) 公司