



Harrison Overturf

摘要

本应用手册旨在引导读者了解如何使用德州仪器 (TI) 的 LMR36520 设计隔离式降压转换器 (也称为 Fly-Buck™ 转换器)。本应用手册先从理论角度介绍了 Fly-Buck™ 转换器的典型工作方式, 然后介绍了根据一系列给定的工作条件、使用参考报告中得出的设计公式来设计 Fly-Buck™ 转换器的过程。另外, 本应用手册还将实际测量的结果与预期结果进行比较, 并讨论各种设计限制。

内容

1 引言.....	2
2 Fly-Buck™ 转换器器件运行.....	3
2.1 输出电流公式及注意事项.....	5
3 LMR36520 Fly-Buck™ 转换器设计.....	7
3.1 耦合电感器.....	7
3.2 初级输出电容器.....	8
3.3 整流二极管.....	9
3.4 次级输出电容器.....	10
3.5 预载电阻器.....	10
3.6 齐纳二极管.....	10
3.7 缓冲器电路.....	11
4 试验结果.....	11
4.1 稳态.....	11
4.2 次级输出电压.....	12
4.3 负载瞬态.....	13
4.4 启动.....	15
4.5 输出电流.....	16
5 结论.....	18
6 参考文献.....	19
7 修订历史记录.....	20

插图清单

图 2-1. 通用 Fly-Buck™ 转换器电路图.....	3
图 2-2. 具有反相次级侧的 Fly-Buck™ 转换器.....	3
图 2-3. Fly-Buck™ 转换器稳态波形.....	4
图 3-1. Fly-Buck™ 转换器原理图.....	7
图 3-2. 输出电容器上交流电流的直线近似值.....	9
图 4-1. V_{IN} 为 12V 时的满载稳态.....	12
图 4-2. V_{IN} 为 24V 时的满载稳态.....	12
图 4-3. V_{IN} 为 36V 时的满载稳态.....	12
图 4-4. 满载条件下的次级输出电压纹波.....	13
图 4-5. 空载条件下的次级输出电压纹波.....	13
图 4-6. V_{IN} 为 12V, 500mA1, 0 至 500mA2 负载瞬态.....	14
图 4-7. V_{IN} 为 12V, 500mA1, 0 至 500mA2 负载瞬态缩小图.....	15
图 4-8. V_{IN} 为 24V, 500mA1, 500mA2, 5V V_{OUT1} , 3.3V V_{OUT2}	15
图 4-9. V_{IN} 是电压为 10V 时测得的初级绕组电流.....	16
图 4-10. V_{IN} 是电压为 36V 时测得的初级绕组电流.....	16

图 4-11. V_{IN} 是电压为 10V 时测得的次级绕组电流.....	17
图 4-12. V_{IN} 是电压为 36V 时测得的次级绕组电流.....	17

表格清单

表 3-1. Fly-Buck™ 转换器设计输入和输出参数.....	7
------------------------------------	---

商标

Fly-Buck™ is a trademark of Texas Instruments.

SIMPLE SWITCHER® is a registered trademark of Texas Instruments.

所有商标均为其各自所有者的财产。

1 引言

很多应用都需要各种电源轨来为系统中的各种器件供电。这些不同的电源轨各自具有不同的负载要求，这并不少见。一些电源轨可能需要进行良好调节，从而提供最小的峰-峰值变化，以便满足相应的负载要求。而另一些电源轨可能是为更为稳健的负载供电，这类负载能够更好地承受输入电源上的变化，因此这类电源轨无需进行此类良好调节。

通过使用单个 IC 来生成多个电源轨，而不是对每个不同的电力线使用不同的直流/直流稳压器，一些系统可能会从中获益。借助反激式拓扑，可以从单个输入生成多个电力线输出，但也要付出一些代价，那就是需要使用更加复杂的控制电路来调节次级侧。此时，隔离式降压转换器（Fly-Buck™ 转换器）就有了用武之地。对标准降压转换器拓扑进行修改，将其中的标准电感器替换为耦合电感器或变压器以生成一个或多个隔离式次级输出，这就得到了 Fly-Buck™ 转换器。

Fly-Buck™ 转换器拓扑益处颇多，因为它会生成严格稳压的初级输出，以及一个或多个电气隔离式次级输出，而且无需使用光耦合器来调节次级侧。这意味着，Fly-Buck™ 转换器的设计相对简单，对典型降压转换器的设计做一些类似的微小变动即可。

本应用手册详细介绍了使用 LMR36520 设计 Fly-Buck™ 转换器的过程。LMR36520 是一款 4.2V 至 65V、2A 同步降压转换器，适合各种工业电源应用。该器件采用 HSOIC-8 封装，与其他无引线封装相比，该封装能够更好地处理 PCB 应变；另外，由于能够目视检查器件引线，现场调试变得更加方便。内部补偿网络减少了外部元件数量，并简化了引脚排列，因此 LMR36520 非常适合 Fly-Buck™ 转换器应用。

2 Fly-Buck™ 转换器器件运行

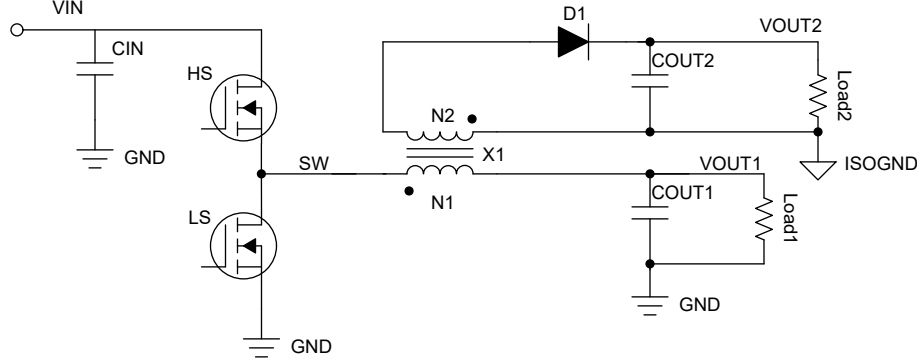


图 2-1. 通用 Fly-Buck™ 转换器电路图

简单来说，Fly-Buck™ 转换器是一款使用耦合电感器和隔离式次级输出替换电感器的同步降压转换器。初级侧输出端仍旧像典型降压转换器那样进行调节，并且从输入端到初级输出端的理想传递函数如下：

$$V_{out1} = \frac{t_{on}}{t_{on} + t_{off}} \times V_{in} = D \times V_{in} \quad (1)$$

耦合电感器的次级绕组用作次级输出端的源，其最简单的形式由一个整流二极管和一个输出电容器组成。可在次级输出端添加更多组件来优化其性能。更多详细信息，请参阅 [节 3](#)。将整流二极管和次级输出电容器相结合，可以为次级负载提供直流输出电压，该电压通过 [方程式 2](#) 确定：

$$V_{out2} = \left(V_{out1} \times \frac{N_2}{N_1} \right) - V_f \quad (2)$$

耦合电感器或变压器可实现初级输出与次级输出之间的电气隔离，即次级侧相对于初级侧悬空。电气隔离确保用户能够受到保护，不会因为器件输入端可能出现的危险高压而受到伤害。需要注意的是，相对于隔离接地，次级输出电压可以是正的或负的，只需更改隔离接地位置即可。如 [图 2-2](#) 所示。

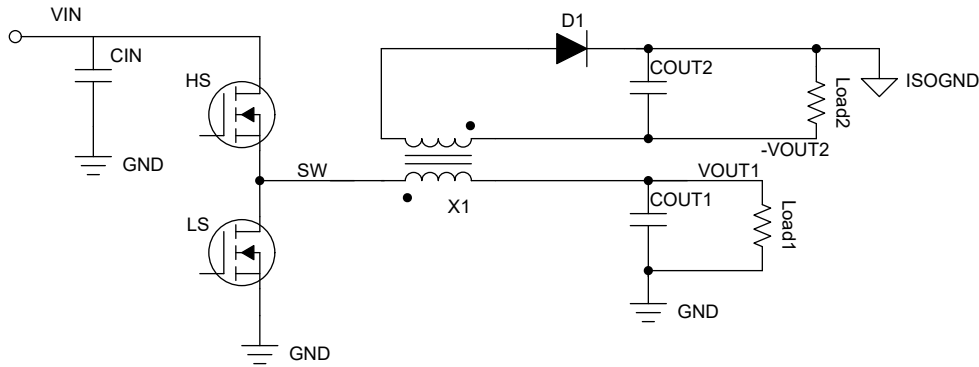


图 2-2. 具有反相次级侧的 Fly-Buck™ 转换器

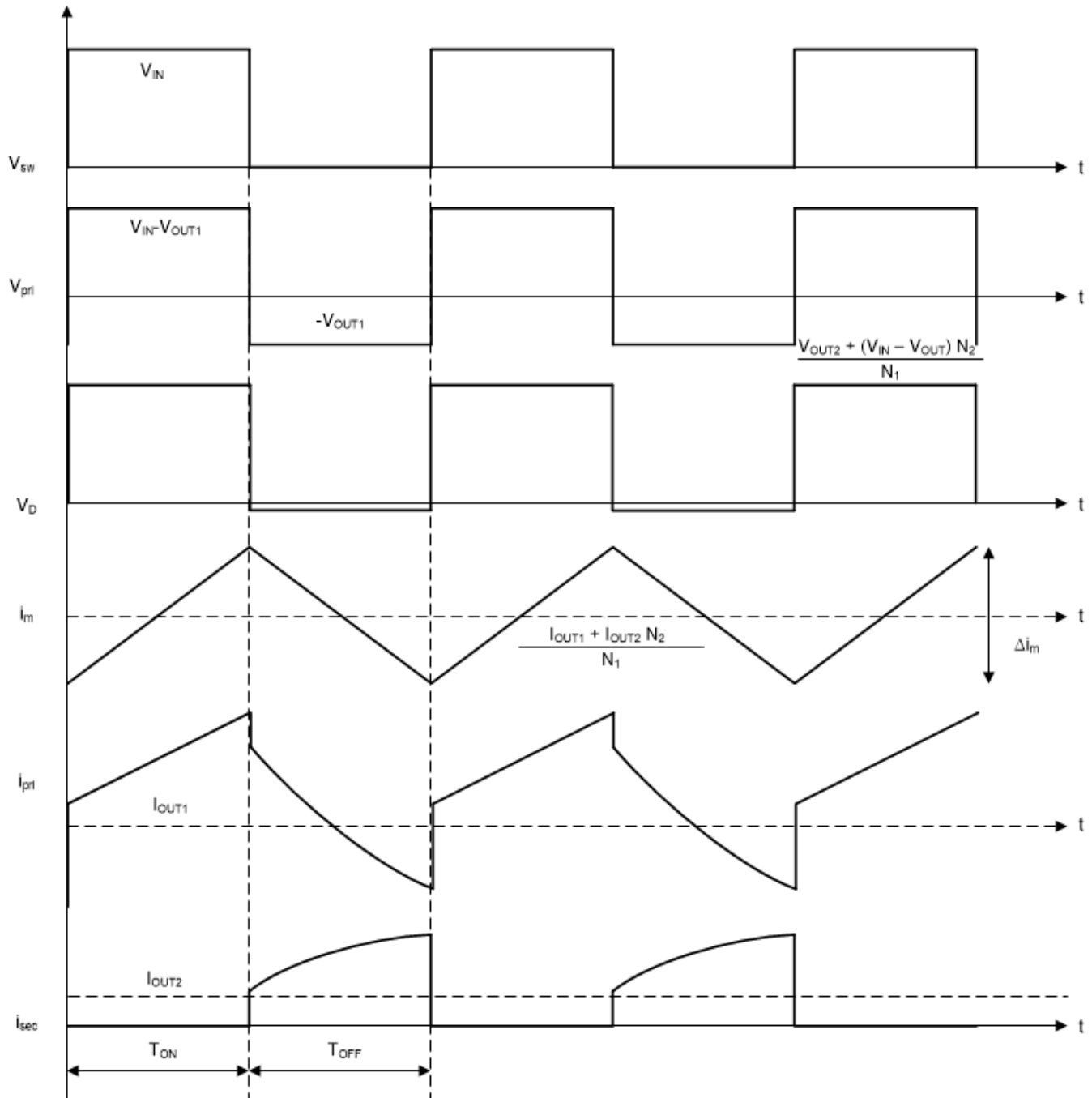

图 2-3. Fly-Buck™ 转换器稳态波形

图 2-3 显示了 Fly-Buck™ 转换器的典型稳态波形。在导通时间期间，高侧 (HS) MOSFET 处于导通状态，就好像短路一样。这意味着，SW 节点电压等于输入电压，而耦合电感器初级侧的电压 $V_L = V_{IN} - V_{OUT}$ 。这是降压转换器，即 $V_{IN} > V_{OUT}$ ，因此 V_L 在导通期间为正。次级绕组上的感应电压为：

$$V_{L2} = V_{L1} \times \left(\frac{N_2}{N_1} \right) \quad (3)$$

按照点规定，次级绕组同名端的电压为正，因为电流会流进初级绕组的同名端。这意味着，整流二极管反向偏置，因为其阳极上的电压相对于隔离地为负，而电流会通过输出电容器施加于次级负载。导通期间该二极管上的反向偏置电压可通过以下公式计算得出：

$$V_D = V_{out2} + \left(\frac{N_2}{N_1}\right) \times (V_{in} - V_{out1}) \quad (4)$$

在关断期间，由于 LS 或低侧 MOSFET 导通，SW 节点电压会被拉低至 GND 电势。得到的初级绕组电压为：

$$V_{L1} = -V_{out1} \quad (5)$$

按照导通期间相同的步骤，次级绕组同名端上的感应电压现在为负，这会导致整流二极管正向偏置。次级绕组现在用作电流源，因为它将能量从初级侧传递到次级负载。与正常降压操作中发生的情况类似，此电流的直流部分会提供给次级负载，而该电流的交流部分会给次级输出电容器充电。

2.1 输出电流公式及注意事项

磁化电流波形与典型降压转换器操作中常见的典型三角形电感电流波形完全相同。对于具有一个耦合电感器和单个次级绕组的情况，这个磁化电流可以表示为：

$$I_m = I_{L1} + \left[I_{L2} \times \left(\frac{N_2}{N_1}\right) \right] \quad (6)$$

该磁化电流公式可以针对多绕组变压器的情况进行扩展，但本报告中将不对此进行讨论。如需更详细地了解这方面的信息，请参阅 [AN-2292 设计隔离式降压 \(Fly-Buck\) 转换器](#) 应用报告。

在逐周期平均的条件下，绕组电流与输出电流的关系如下：

$$I_{out1} = I_{L1} \quad (7)$$

$$I_{out2} = I_{L2} \quad (8)$$

由于磁化电流的电流波形与典型降压电感器的电流波形相同，因此可以同样通过 [方程式 9](#) 来计算电流纹波峰峰值：

$$\Delta i_m = \frac{[(V_{in} - V_{out1}) \times t_{on}]}{L_{pri}} = \frac{[(V_{in} - V_{out1}) \times D]}{L_{pri} \times f_{sw}} \quad (9)$$

对于估算流经高侧和低侧 FET 的峰值电流，此磁化的电流纹波峰-峰值非常有用。流经初级绕组的峰值电流可通过 [方程式 10](#) 算出：

$$I_{pri_pospk} = I_{out1} + \left[\left(\frac{N_2}{N_1}\right) \times I_{out2} \right] + \left(\frac{\Delta i_m}{2}\right) \quad (10)$$

流经初级绕组的峰值负电流可通过 [方程式 11](#) 估算得出：

$$I_{pri_negpk} = - \left[\left(\frac{N_2}{N_1}\right) \times I_{out2} \times \left(\frac{2D}{1-D}\right) \right] - \left(\frac{\Delta i_m}{2}\right) + I_{out1} \quad (11)$$

[方程式 10](#) 和 [方程式 11](#) 都非常重要，可用于确定 IC 是否在给定应用中用作 Fly-Buck™ 转换器。这是因为要让器件正确调节输出，就不能超过器件的峰值 HS 电流限制和器件的峰值负（也被称为灌电流）电流限制。这可通过数学方法表示为：

$$I_{pri_pospk} \leq I_{SC} \quad (12)$$

$$|I_{pri_negpk}| \leq |I_{L_NEG}| \quad (13)$$

漏电感和占空比也是 Fly-Buck™ 转换器正常工作的重要因素。现实中的变压器和耦合电感器具有一定的漏电感，这类电感是由两个线圈间并不共享的磁通量造成的。在实践中，此漏磁通会限制次级侧电流斜升速率，从而影响次级侧的功率输出。漏电感越大，次级侧电流的斜升速率就越小。这意味着，从初级侧传输相同的能量到次级侧时，所需的时间会更长。对于固定频率器件，这要求选择更小的最大占空比，以确保具有足够的关断时间来将能量从初级侧传输到次级侧。按照惯例，Fly-Buck™ 转换器的最大占空比保持为 50%；占空比越大，关断时间就越

短，从而导致反射到初级侧的负峰值电流越大。因此，应尽可能减少漏电感，从而确保具有尽可能大的占空比范围。

3 LMR36520 Fly-Buck™ 转换器设计

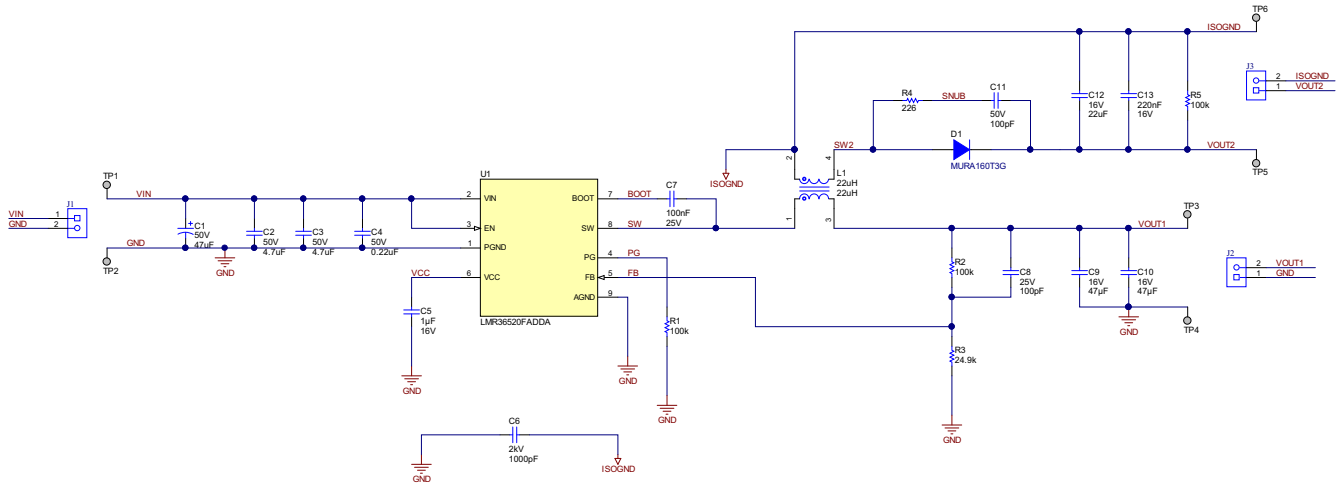


图 3-1. Fly-Buck™ 转换器原理图

表 3-1. Fly-Buck™ 转换器设计输入和输出参数

V_{IN} 最小值	10V
V_{IN} 最大值	36V
V_{out1}	5V
I_{out1}	500mA
V_{out2}	3.3V
I_{out2}	500mA
开关频率	400kHz

为了实现 Fly-Buck™ 转换器，必须选择具有强制脉宽调制 (FPWM) 的 IC 来确保器件可以处理负电感电流。因此，这里选择了 LMR36520FADDA。

如需了解输入电容器、反馈电阻器、EMI 滤波器、前馈电容器、 C_{VCC} 和自举电容器等元件的建议值及相关公式，请查看 LMR36520 数据表。以下设计示例专门介绍了如何计算 Fly-Buck™ 转换器中各个元件的特征值。

3.1 耦合电感器

得知上述输入和输出参数后，首先要做的是选择尺寸合适的耦合电感器或变压器，方法是先查找生成目标次级输出电压所需的匝数比。然后，可以按照处理典型非隔离式降压转换器的方式来计算关键电感。

若要建立两个输出电压，将需要两个绕组。次级输出电压可以通过对次级环路应用基尔霍夫电压定律来表示：

$$V_{out2} = V_{out1} \times \left(\frac{N_2}{N_1} \right) - V_f \quad (14)$$

$$3.3 \text{ V} = 5 \text{ V} \times \left(\frac{N_2}{N_1} \right) - V_f \quad (15)$$

使二极管正向压降 (V_f) 为 1V，则 N_2/N_1 之比为 0.86。最接近的整数比为 1:1，据此选择一个耦合电感器。这样一来，次级输出电压会略高于 3.3V。若要解决此问题，可将齐纳二极管和电阻器串联，然后与次级负载并联，从而将输出钳位至 3.3V。

磁化电感的电流波形与典型电感器的电感电流波形相同，因此可以使用相同的方法来计算初级绕组电感。

$$L_{pri} = V_L \left(\frac{\Delta t}{\Delta i} \right) \quad (16)$$

方程式 16 中的 Δi 项表示磁化电流纹波峰峰值，通常设置为转换器所提供磁化电流（本例中为 1A）的 30% 至 40%。

当 $\Delta i = 0.4A$ 时，便会得出：

$$L_{pri} = (36V - 5V) \left(\frac{\frac{5V}{36V}}{0.4 \times 400000 \text{ Hz}} \right) = 26.9 \mu\text{H} \quad (17)$$

根据应用需求，可以调高或调低 Δi 的值。只要初级绕组电流不超过高侧电流限值或负电流选择，选定的 Δi 值便可以正常使用。在本例中，计算得出的 L_{pri} 并不是典型的标称电感值，因此这里改为选择 22 μH 的耦合电感器，对应的磁化电流纹波峰-峰值如下：

$$\Delta i_m = \frac{[(V_{in} - V_{out1}) \times D]}{L_{pri} \times f_{sw}} = \frac{[(36V - 5V) \times \left(\frac{5V}{36V}\right)]}{22 \mu\text{H} \times 400000 \text{ Hz}} = 0.489 \text{ A} \quad (18)$$

现在要确保此磁化纹波电流不违反峰值电流条件：

$$I_{pri_pospk} = I_{out1} + \left[\left(\frac{N_2}{N_1} \right) \times I_{out2} \right] + \left(\frac{\Delta i_m}{2} \right) = 0.5 \text{ A} + \left[\left(\frac{1}{1} \right) \times 0.5 \text{ A} \right] + \left(\frac{0.489 \text{ A}}{2} \right) = 1.244 \text{ A} \quad (19)$$

$$I_{pri_negpk} = -1 \times 0.5 \times \left(\frac{2 \times 0.5}{1 - 0.5} \right) - \left(\frac{0.489 \text{ A}}{2} \right) + 0.5 \text{ A} = -0.744 \text{ A} \quad (20)$$

根据数据表，LMR36520 的最小 HS 电流限值为 2.4A，而负电流限值为 -1.7A。芯片之间存在细微的差异，因此在评估此条件时，务必要使用最小的 HS 电流限值，以确保在最坏的情况下都不会超出该限值。

因此，所选的 22 μH 耦合电感器足以确保不会超出峰值电流限值。此外，此电感器的饱和电流额定值应至少与该器件的最大短路电流限值相等。在这里，最大短路电流限值用于确保在前文所述的最坏情况下不会超出相关限值。

3.2 初级输出电容器

初级输出电容器将决定输出电压纹波大小以及稳压器可在其初级输出端实现的负载响应性能。方程式 21、方程式 22 和方程式 23 可用于估算输出电容的下限和电容器 ESR 的上限。

$$C_{out} \geq \frac{\Delta I_{out}}{f_{sw} \times \Delta V_{out} \times K} \times \left[(1 - D) \times (1 + K) + \frac{K^2}{12} \times (2 - D) \right] \quad (21)$$

$$ESR \leq \frac{(2 + K) \times \Delta V_{out}}{2 \times \Delta I_{out} \left[1 + K + \frac{K^2}{12} \times \left(1 + \frac{1}{(1 - D)} \right) \right]} \quad (22)$$

$$D = \frac{V_{out}}{V_{in}} \quad (23)$$

其中

- ΔV_{out} = 输出电压瞬态
- ΔI_{out} = 输出电流瞬态
- K = 纹波系数

尽管表 3-1 中并未指明，但我们可以假定 $\Delta I_{out} = 0.5A$ 且 $\Delta V_{out} = 20mV$ ，并且根据上一节， $K \cong 0.5$ 。求解 C_{out} 和 ESR：

$$C_{out} \geq 97.6 \mu\text{F} \quad (24)$$

$$ESR \leq 32 \text{ m}\Omega \quad (25)$$

选择并联两个 47 μF 多层陶瓷电容器时，得到的输出电容会略小于 [方程式 24](#)，因此输出电压纹波会变大，但在此设计中是可接受的。

使用 [方程式 26](#) 来估算输出电压纹波，结果为：

$$V_r \cong \Delta I_L \times \sqrt{ESR^2 + \frac{1}{(8 \times f_{sw} \times C_{OUT})^2}} \quad (26)$$

$$V_r \cong 0.015 V_{pk-pk} \quad (27)$$

[方程式 27](#) 中的该预期电压纹波小于所需输出电压的 1%，因此这在大多数应用中都是可以接受的。

若要减少初级输出端上的高频噪声，还可以在输出端额外放置一个约 100nF 的高频电容器。

所有初级输出电容器的额定电压都应该大于所需的输出电压，并且考虑到与直流偏置和温度相关的降额问题，可能需要具有更高的额定电压。请查看电容器数据表，确保输出电容不会在所需输出电压和温度条件下显著降低额定值。对于此应用，合适的额定电压为 16V 至 25V。

为确保正常运行，初级输出电容器的均方根电流额定值是另一个必须满足的重要参数。下图显示了初级和次级输出电容器上交流电流波形的直线近似值。这些电流波形的均方根值可以使用分段线性近似法来估算，下文将详细介绍这方面的内容。

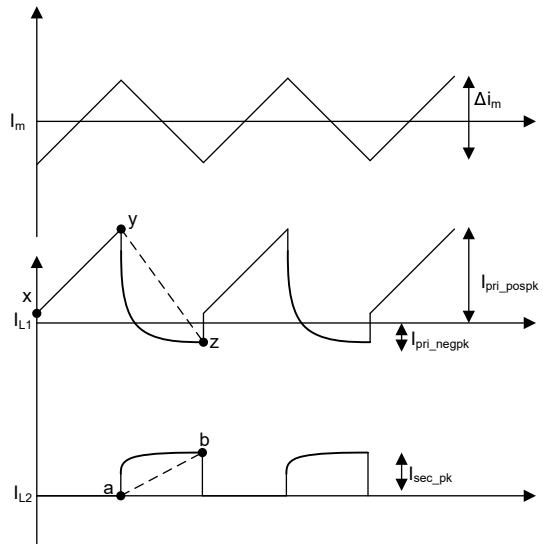


图 3-2. 输出电容器上交流电流的直线近似值

$$i_{pri_cout_rms} = \sqrt{\frac{y^2 + x^2 + x*y}{3} \times \left(\frac{t_{on}}{T}\right) + \frac{x^2 + z^2 + x*z}{3} \times \left(\frac{t_{off}}{T}\right)} \quad (28)$$

$$x = I_{pri_pospk} = 1.244 \text{ A} \quad (29)$$

$$y = I_{out1} - \frac{\Delta i_m}{2} = 0.256 \text{ A} \quad (30)$$

$$z = I_{pri_negpk} - I_{out1} = -1.244 \text{ A} \quad (31)$$

$$i_{pri_cout_rms} = 0.761 A_{rms} \quad (32)$$

[方程式 32](#) 显示了将在初级输出电容器上拆分的交流电流。因此，为初级输出电容器组选择的两个 47 μF 陶瓷电容器上预计会有约 380mA_{rms} 的电流，并且额定值应该大于该值。

3.3 整流二极管

整流二极管的额定值必须足以处理导通期间的反向偏置电压，以及次级负载电流。

关断期间该二极管上的反向偏置电压为：

$$V_D = V_{out2} + \left(\frac{N_2}{N_1}\right) \times (V_{in} - V_{out1}) = 3.3 \text{ V} + \left(\frac{1}{1}\right) \times (36 \text{ V} - 5 \text{ V}) = 34.3 \text{ V} \quad (33)$$

另外，还务必要考虑导通期间该二极管上的正向压降，因为它会限制最大次级输出电压。如果与电感器 DCR 相关的导通损耗忽略不计，那么若要实现 3.3V 的次级输出电压，完全导通期间该二极管上的正向压降应该为：

$$V_f = \left(\frac{N_2}{N_1}\right) \times V_{out1} - V_{out2} = \left[\left(\frac{1}{1}\right) \times 5 \text{ V}\right] - 3.3 \text{ V} = 1.7 \text{ V} \quad (34)$$

这里选择了 MURA160 超快整流二极管，因为它在 500mA 条件下具有 1V 正向压降并且结电容较小。次级整流二极管通常使用肖特基二极管，因为这类二极管具有较小的正向压降和较短的反向恢复时间。此应用需要更高的正向压降来实现所需的次级输出电压，因此最好使用超快整流二极管。

另一个容易忽略但同样重要的参数是二极管结电容。此结电容与耦合电感器次级绕组的漏电感一起构成 LC 谐振电路，因此，当高侧 MOSFET 从关断状态变为导通状态时，开关节点上会出现高频振铃。这也是为此应用选择超快整流二极管而不是典型肖特基二极管的另一个原因。超快二极管具有更小的结电容，因此峰值过冲更小，谐振频率也更高，因而更容易实现滤波。为该二极管并联一个简单的 RC 缓冲器就可以缓解这种振铃问题。请参阅 [节 3.7](#) 了解详情。

3.4 次级输出电容器

次级输出电容器必须能够在转换器导通期间提供次级负载电流。若要计算所需的最小电容，请使用 [方程式 35](#)：

$$C_{out2} = \frac{I_{out2} \times D_{max}}{f_{sw} \times \Delta V_{out2}} = \frac{0.5 \text{ A} \times 0.5}{400000 \text{ Hz} \times 0.033 \text{ V}} = 17.8 \text{ uF} \quad (35)$$

考虑到降额问题，这里选择了额定电压为 16V 的 22 μF 电容器。另外，为减少次级输出上的高频噪声，这里还选择了一个额定电压为 10V 的 220nF 高频电容。

同样，这里使用分段线性法来估算流经次级输出电容器组的均方根电流，以确定这些元件的均方根电流额定值。

$$i_{cout2_rms} = \sqrt{\frac{a^2 + b^2 + a \times b}{3} \times \left(\frac{t_{off}}{T}\right) + \frac{a^2 + a^2 + a \times a}{3} \times \left(\frac{t_{on}}{T}\right)} \quad (36)$$

$$a = -I_{out2} = -0.5 \text{ A} \quad (37)$$

$$b = I_{sec_pk} - I_{out2} = 1.5 \text{ A} - 0.5 \text{ A} = 1 \text{ A} \quad (38)$$

$$i_{cout2_rms} = 0.645 \text{ A}_{rms} \quad (39)$$

3.5 预载电阻器

可以为次级输出电容器组并联一个预载电阻器，以便尽可能减少超出目标输出电压的过冲情况，尤其是在输入电压较高时。最好为此电阻器选择一个合适的电阻值，确保在目标输出电压下的放电电流约为 5mA。此电阻器的确切值需要根据给定的应用通过实验来确定。该预载电阻器的功耗可使用以下公式来计算：

$$P_{preload} = I^2 R_{preload} \quad (40)$$

应当选择大小合适的预载电阻器，以便正确处理预期的功率耗散。

3.6 齐纳二极管

若要确保次级输出电压位于一定的调节范围内，另一个好方法是将一个齐纳二极管与次级输出端并联。添加此器件的好处是它会将次级钳位至所需电压，而预载电阻器可能会受到输入电压幅度所造成漂移的影响。在此特定应用中，选择具有 3.3V 击穿电压的齐纳二极管时，可以生成经过良好调节的次级输出电压。可以为齐纳二极管串联一个电阻器来限制电流并确保不会超过齐纳二极管的额定功率。

3.7 缓冲器电路

当开关节点电压从高压转换为低压（或从低压转换为高压）时，可能会有较大的瞬态尖峰从次级侧反射到初级侧，进而导致开关节点电压波形和初级绕组电流波形上出现尖峰。这些尖峰由 LC 谐振电路造成，该电路由次级绕组的漏电感和整流二极管的结电容构成。这些尖峰可能非常大，足以超过转换器的电气额定值，进而造成器件不稳定或出现损坏。

若要缓解这些尖峰带来的风险，可以在次级整流二极管上并联一个简单的 RC 缓冲电路。下文概述了计算缓冲组件值的步骤：

可使用以下公式来估算 LC 电路的谐振频率：

$$f_{\text{tank}} = \frac{1}{2\pi \times \sqrt{L_{\text{leakage}} \times C_{\text{junction}}}} \quad (41)$$

假定 22 μH 电感具有 1% 的典型漏电感，则 $L_{\text{leakage}} = 0.22 \mu\text{H}$ 。根据 MURA160 数据表，向该二极管施加最大反向电压期间的典型结电容值为 5pF。近似 $f_{\text{tank}} = 151\text{MHz}$ 。

计算 RC 比率，使得极点所在的频率尽可能远离 f_{tank} 频率，从而产生最大衰减：

$$f_{\text{snub}} = \frac{1}{2\pi \times R_{\text{snub}} \times C_{\text{snub}}} \quad (42)$$

当 $R_{\text{snub}} = 200\Omega$ 且 $C_{\text{snub}} = 100\text{pF}$ 时， $f_{\text{snub}} = 1125\text{Hz}$ ，这相当于与 f_{tank} 相差约五十倍频程。

使用以下缓冲器功率公式可以确定 C_{snub} 的最佳值，从而尽可能减少缓冲器功率损耗：

$$P_{\text{snub}} = C_{\text{snub}} V_D^2 f_{\text{sw}} \quad (43)$$

$$P_{\text{snub}} = (200 \text{ pF}) \times (34 \text{ V})^2 \times 400000 \text{ Hz} \quad (44)$$

$$P_{\text{snub}} = 92.4 \text{ mW} \quad (45)$$

这将是缓冲器电阻器上损耗的功率，因此 R_{snub} 的额定功率必须大于 P_{snub} 。

4 试验结果

4.1 稳态

图 4-1 至图 4-3 中所示的实验稳态波形非常类似于图 2-1 中所示的波形。通过研究稳态波形可以观察到若干有趣的现象。随着输入电压升高，次级绕组电流波形中的振铃也会增大。次级输出电压纹波也与输入电压成正比。最后，流经耦合电感器次级绕组的峰值电流与输入电压成反比。

以下所有稳态波形都显示了输入电压 V_{IN} 、初级侧开关电压 V_{sw1} 、次级输出电压 V_{out2} 以及流经耦合电感器 I_L 次级绕组的电流。

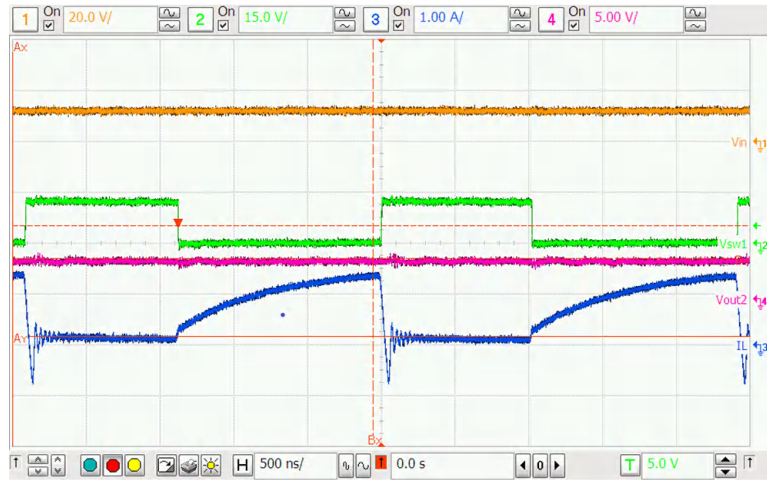


图 4-1. V_{IN} 为 12V 时的满载稳态

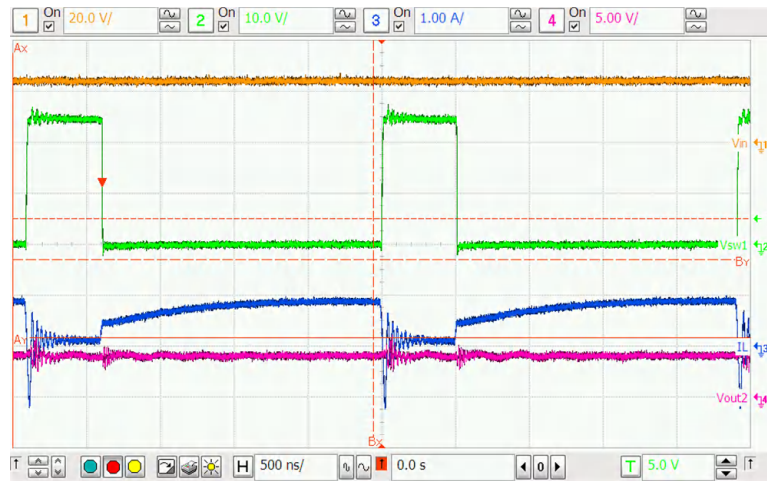


图 4-2. V_{IN} 为 24V 时的满载稳态

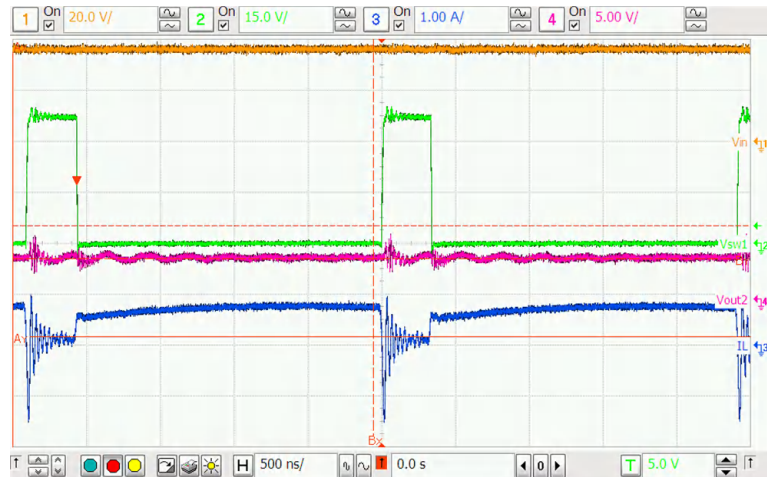


图 4-3. V_{IN} 为 36V 时的满载稳态

4.2 次级输出电压

图 4-4 和图 4-5 显示了在相同输入电压条件下，当两个输出端都从空载变为满载时次级输出电压纹波的增加情况。尽管此处并未显示，但是当 V_{IN} 为 12V、 I_{OUT2} 为 500mA 且 I_{OUT1} 为 0mA 时的次级输出电压纹波与两个输出

端都满载时所示的次级输出电压纹波近乎相同。次级输出电容器必须在器件导通期间提供整个次级负载电流，因此这代表着最坏情况下的次级输出电压纹波。相比之下，空载条件下的输出电压纹波要小得多，因为次级输出电容器仅向预载电阻器提供电流。



图 4-4. 满载条件下的次级输出电压纹波

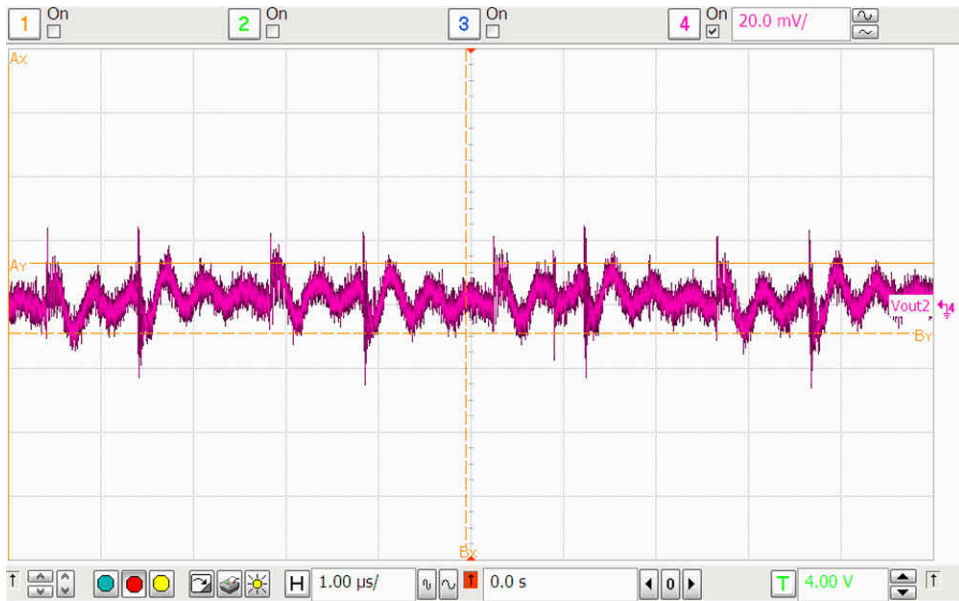


图 4-5. 空载条件下的次级输出电压纹波

4.3 负载瞬态

负载瞬态性能是衡量转换器性能的常规指标。在相同的工作条件下，Fly-Buck™ 转换器的初级输出与典型非隔离式降压转换器的负载瞬态性能几乎完全相同。不过，次级输出的负载瞬态性能比初级输出略差一些，因为转换器的控制环路不会检测次级输出电压，因此不会对该电压的变化做出响应。这意味着，从相同的负载瞬态恢复时，次级输出电压比初级输出电压所需的时间更长。

图 4-6 所示为初级输出电流等于 500mA 且次级负载从 0 跃升至 500mA 时的次级输出负载瞬态。

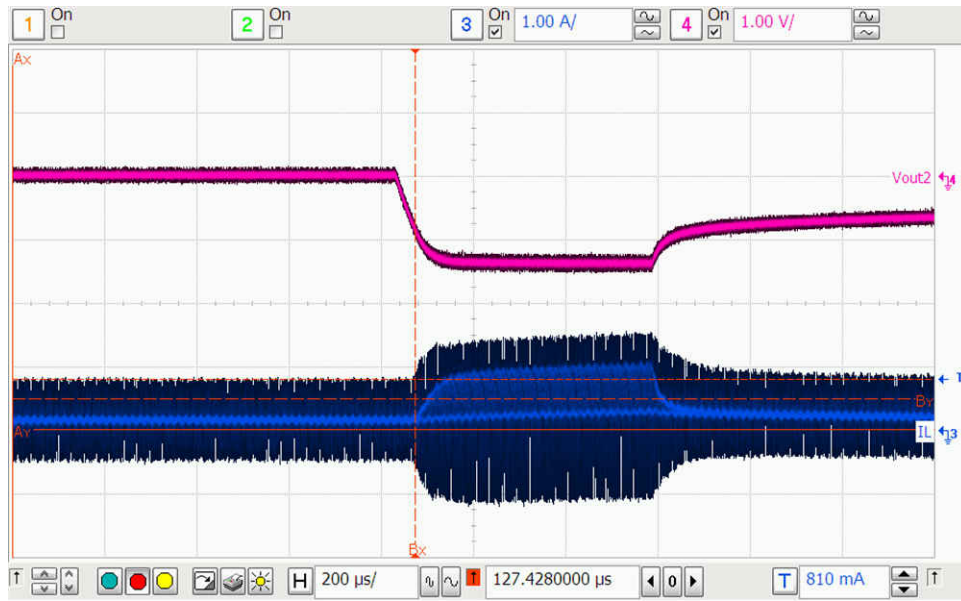


图 4-6. V_{IN} 为 12V , 500mA1 , 0 至 500mA2 负载瞬态

图 4-7 显示了图 4-6 的缩小图像。次级输出电压几乎需要 10ms 才能恢复到所需输出电压的 5% 范围内。

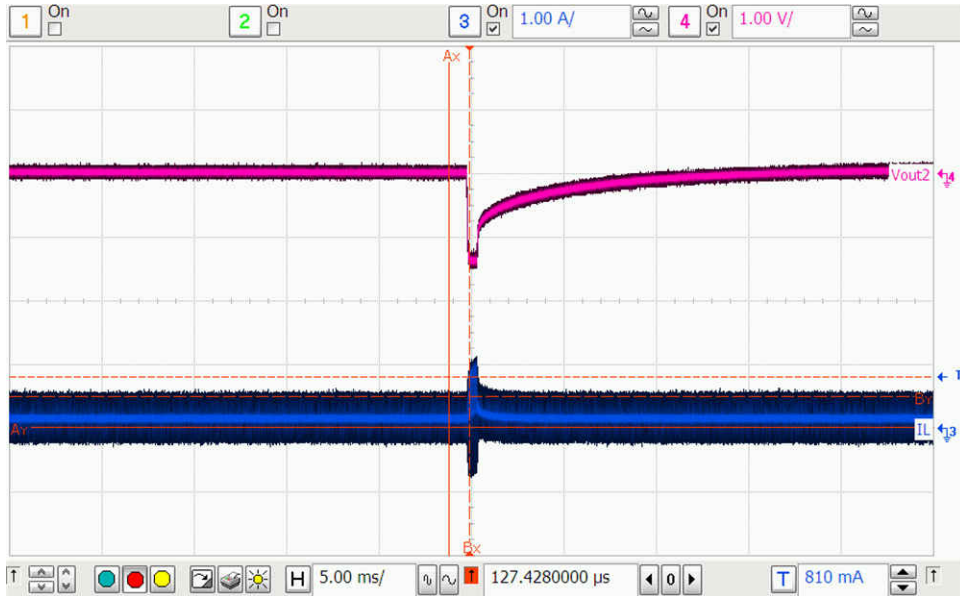


图 4-7. V_{IN} 为 12V , 500mA1 , 0 至 500mA2 负载瞬态缩小图

4.4 启动

典型启动行为显示了次级输出电压在软启动序列期间跟踪初级输出电压。

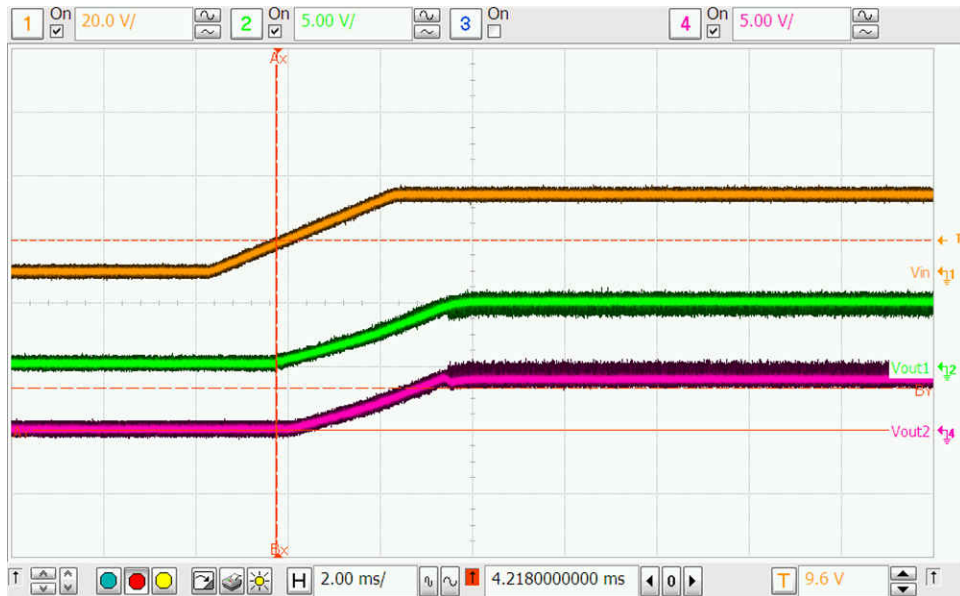


图 4-8. V_{IN} 为 24V , 500mA1 , 500mA2 , 5V V_{OUT1} , 3.3V V_{OUT2}

4.5 输出电流

下文更加详细地介绍了输出电流测量值，以便与计算得出的输出电容器均方根电流进行比较。

图 4-12 中的 ACVrms 测量值表示所示初级或次级绕组电流波形的小信号交流分量。此小信号分量是流经输出电容器组的电流。

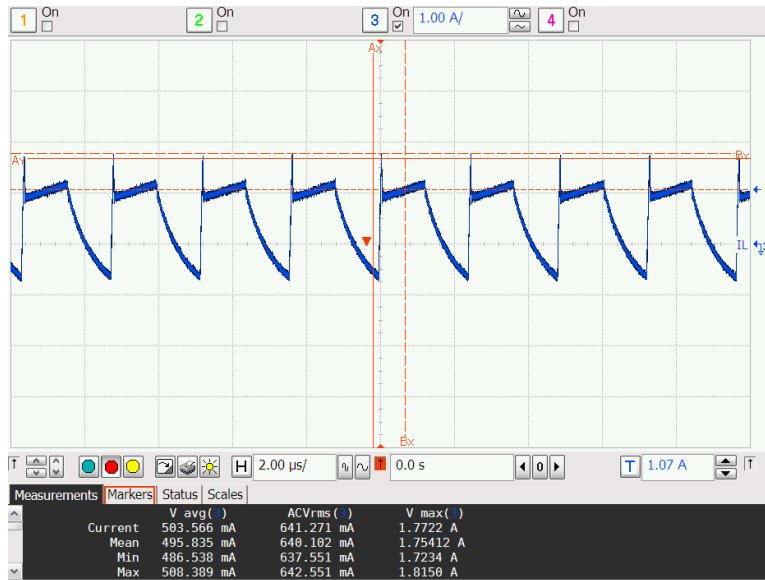


图 4-9. V_{IN} 是电压为 10V 时测得的初级绕组电流

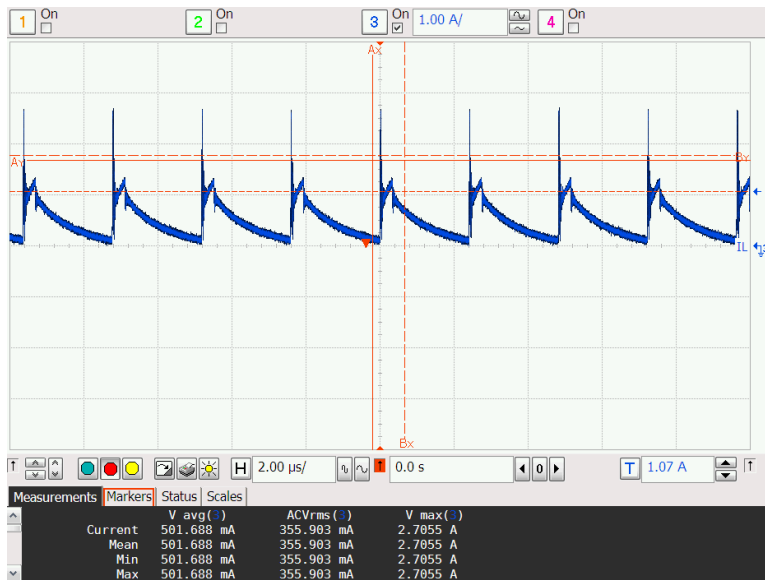


图 4-10. V_{IN} 是电压为 36V 时测得的初级绕组电流

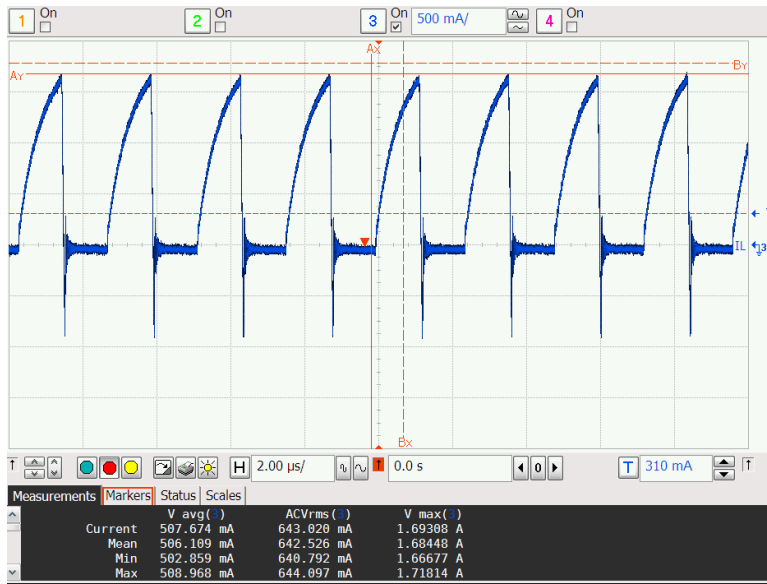


图 4-11. V_{IN} 是电压为 10V 时测得的次级绕组电流

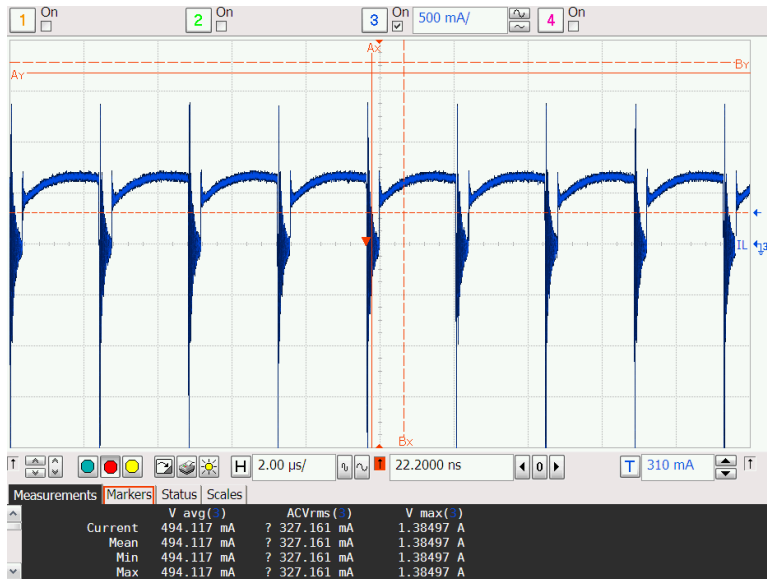


图 4-12. V_{IN} 是电压为 36V 时测得的次级绕组电流

5 结论

LMR36520 降压转换器可以轻松配置为简单的低成本 Fly-Buck™ 转换器配置来生成一个或多个隔离式次级输出。Fly-Buck™ 转换器拓扑偏好使用低成本、器件数量少的简单设计来生成隔离式输出。隔离式输出的调节精度可以通过使用预载电阻器或齐纳二极管等额外组件来调整。

6 参考文献

- 德州仪器 (TI), [使用 TPS54308 设计简单、低成本 Flybuck 转换器解决方案](#) 应用报告。
- 德州仪器 (TI), [LMR36520 SIMPLE SWITCHER® 4.2V 至 65V、2A 同步降压转换器](#) 数据表。
- 德州仪器 (TI), [AN-2292 设计隔离式降压 \(Flybuck\) 转换器](#) 应用报告。
- 德州仪器 (TI), [使用 Fly-Buck 转换器设计隔离式动态轨](#) 应用报告。

7 修订历史记录

Changes from Revision * (October 2020) to Revision A (July 2022)	Page
• 将 TI 更新为德州仪器 (TI)	1
• 通篇将 flybuck 更新为 Fly-Buck™ 转换器	2
• 更新了整个文档中的公式格式.....	2
• 更新了初级侧负峰值电感器电流公式.....	5
• 更新了“Schottky”的拼写.....	9
• 更新了 fsnub 公式 (在分母中删除了平方根)	11

重要声明和免责声明

TI“按原样”提供技术和可靠性数据（包括数据表）、设计资源（包括参考设计）、应用或其他设计建议、网络工具、安全信息和其他资源，不保证没有瑕疵且不做任何明示或暗示的担保，包括但不限于对适销性、某特定用途方面的适用性或不侵犯任何第三方知识产权的暗示担保。

这些资源可供使用 TI 产品进行设计的熟练开发人员使用。您将自行承担以下全部责任：(1) 针对您的应用选择合适的 TI 产品，(2) 设计、验证并测试您的应用，(3) 确保您的应用满足相应标准以及任何其他功能安全、信息安全、监管或其他要求。

这些资源如有变更，恕不另行通知。TI 授权您仅可将这些资源用于研发本资源所述的 TI 产品的应用。严禁对这些资源进行其他复制或展示。您无权使用任何其他 TI 知识产权或任何第三方知识产权。您应全额赔偿因在这些资源的使用中对 TI 及其代表造成的任何索赔、损害、成本、损失和债务，TI 对此概不负责。

TI 提供的产品受 [TI 的销售条款](#) 或 [ti.com](#) 上其他适用条款/TI 产品随附的其他适用条款的约束。TI 提供这些资源并不会扩展或以其他方式更改 TI 针对 TI 产品发布的适用的担保或担保免责声明。

TI 反对并拒绝您可能提出的任何其他或不同的条款。

邮寄地址：Texas Instruments, Post Office Box 655303, Dallas, Texas 75265

Copyright © 2022，德州仪器 (TI) 公司