

Mubina Toa

摘要

TI 的电感式和电容式产品系列包括 LDC 和 FDC 器件。电感式传感器检测金属目标与电感线圈传感器的接近程度，而电容式传感器检测传感器和电极之间的电容变化。

本应用报告讨论了四种电感式和电容式感测应用，着重探讨了使用所提供的技术和资源应对每个领域的设计挑战所具有的优势：

- FDC：电容式液位感测
- LDC：电感式触控按钮
- LDC：增量编码器和事件计数
- LDC：金属接近传感器

内容

1 电感式和电容式工作原理	3
1.1 电感式感测工作原理.....	3
1.2 电容式感测工作原理.....	3
2 FDC：电容式液位感测	5
2.1 电容技术在液位感测中的优势.....	5
2.2 电容式液位感测入门.....	5
2.3 器件选择.....	5
2.4 设计挑战和其他配套资料.....	7
3 LDC：电感式触控按钮	8
3.1 按钮中的电感技术优势.....	9
3.2 电感式按钮入门.....	9
3.3 器件选择.....	9
3.4 设计挑战和其他配套资料.....	10
4 LDC：增量编码器和事件计数	11
4.1 增量编码器中的电感技术优势.....	11
4.2 电感式增量编码器入门.....	12
4.3 器件建议.....	12
4.4 设计挑战和其他配套资料.....	13
5 LDC：金属接近传感器	14
5.1 金属接近检测中的电感技术优势.....	15
5.2 为金属接近应用选择电感式感测时应考虑的标准.....	15
5.3 电感式金属接近感测入门.....	16
5.4 器件建议.....	17
5.5 设计挑战和其他配套资料.....	18
6 修订历史记录	18

插图清单

图 1-1. LDC 工作原理.....	3
图 1-2. 金属存在时的谐振移频.....	3
图 1-3. 电容式感测应用.....	4
图 2-1. FDC 电容式液位感测应用.....	5
图 2-2. 用于液位测量的 FDC1004.....	6
图 3-1. 电感式触控按钮.....	8

图 3-2. 电感式触控器件选择流程图.....	9
图 4-1. 增量编码器 (TIDA-00828).....	11
图 4-2. 事件计数 (TIDA-00851-LDC0851).....	11
图 4-3. LDC0851 功能方框图.....	12
图 5-1. 线绕传感器线圈.....	14
图 5-2. PCB 传感器线圈.....	14
图 5-3. 电感式感测目标运动拓扑.....	15
图 5-4. 相对电感与距离.....	16
图 5-5. 用于金属检测的器件选择流程图.....	17

表格清单

表 2-1. 设计挑战.....	7
表 2-2. 其他相关配套资料.....	7
表 3-1. 器件建议.....	10
表 3-2. 设计挑战.....	10
表 3-3. 相关配套资料.....	10
表 4-1. 设计挑战.....	13
表 4-2. 相关配套资料.....	13
表 5-1. 器件建议.....	17
表 5-2. 设计挑战.....	18
表 5-3. 相关配套资料.....	18

商标

所有商标均为其各自所有者的财产。

1 电感式和电容式工作原理

本节回顾了电感式和电容式感测系统的基本工作原理。

1.1 电感式感测工作原理

LDC 器件应用谐振感测原理。连接到 LDC 的传感器实质上是一个与电感器并联的固定电容器，此电感器通常是印刷在 PCB 上的线圈，如图 1-1 所示。

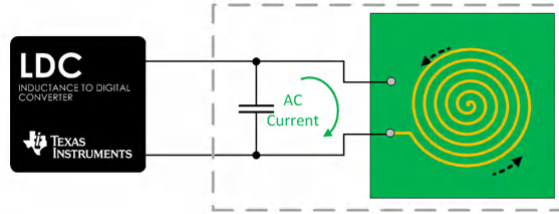


图 1-1. LDC 工作原理

固定电容器和电感线圈构成 LDC 运行所需的外部 LC 振荡电路。使用方程式 1 计算此 LC 振荡电路的固有谐振频率。

$$f = \frac{1}{2\pi\sqrt{LC}} \quad (1)$$

当导电目标接近电感线圈时，导电目标表面会形成涡流。这些涡流的磁场会阻碍电感线圈的电流，从而降低系统的电感并提高谐振感测频率。LDC 器件将谐振感测频率转换为数字值，以供用户查看。金属目标上的移频如图 1-2 所示。

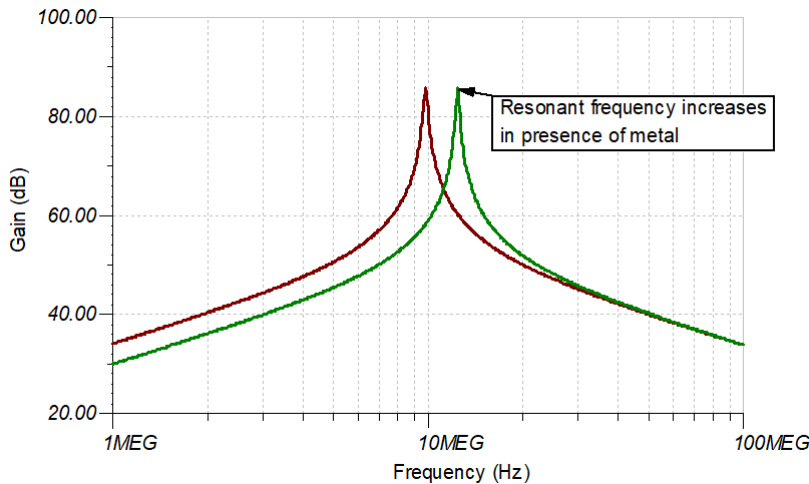


图 1-2. 金属存在时的谐振移频

有关 LDC 工作原理的更详细解释以及各 LDC 器件之间的差异，请参阅 [LDC 器件选择指南](#)。

1.2 电容式感测工作原理

TI 的 FDC1004 采用传统的开关电容法进行电容式感测。它包括一个有源屏蔽驱动器，有助于将磁场集中到所需的方向。如果工程师只想监测液体的方向，而不想监测人手或该区域中其他寄生电容的附加影响，则这在液体感测应用中非常有用。

液位感测系统的传感器电极由感测和接地电极组成。该器件测量两个电极之间的边缘电容，此电容随电介质（或液位）的变化而变化。

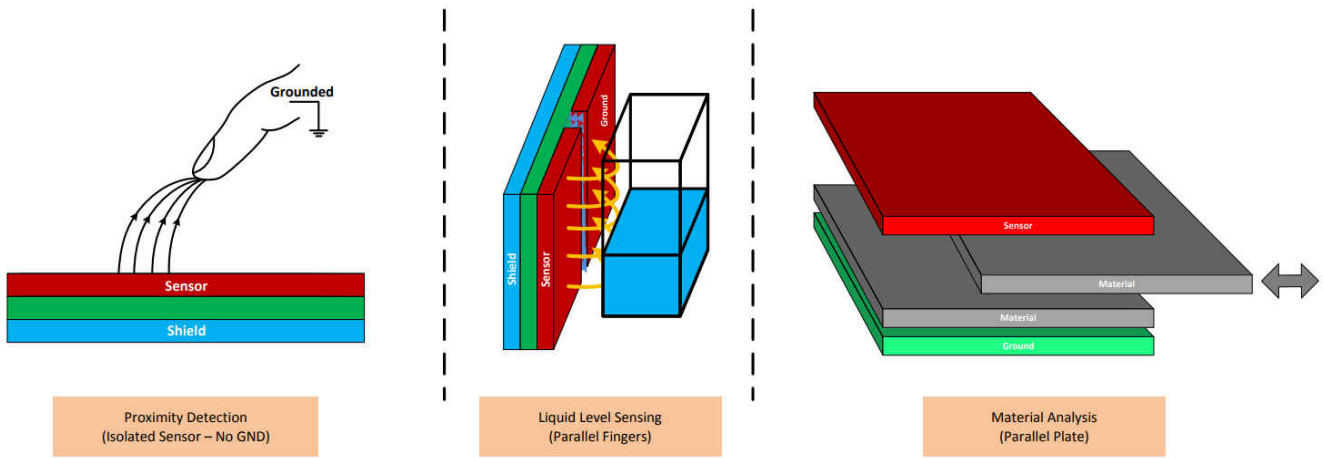


图 1-3. 电容式感测应用

2 FDC : 电容式液位感测

电容式液位感测允许采用非接触式液位感测，与容易生锈的机械式液位感测器相比，它能够提供更可靠的解决方案。TI 的电容式液位感测解决方案包含一个有源屏蔽驱动器，可以减少外来物体（如人手）带来的干扰。工程师可以通过采用异相技术的屏蔽驱动器来进一步稳定测量值并最大限度地提高 SNR。

常见应用包括：雨刷液和冷却液液位检测、咖啡机、冰箱、小油箱和 3D 打印机。

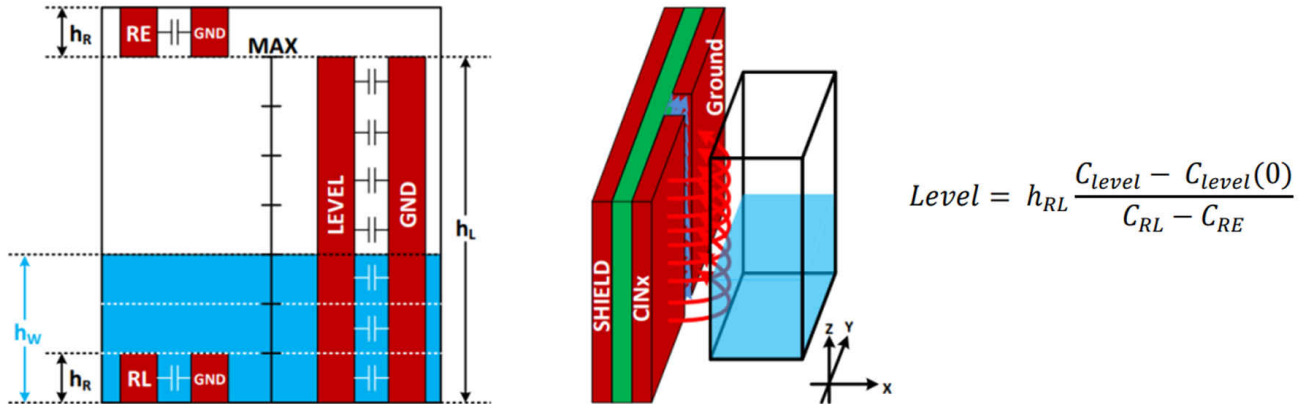


图 2-1. FDC 电容式液位感测应用

2.1 电容技术在液位感测中的优势

电容技术在液位感测应用中具有独特的优势：

- 非接触式解决方案，这与容易生锈的机械解决方案完全不同
- 灵活的系统设计，传感器可以是任何金属或导体，这对低成本的系统设计很有用
- 精确的液体高度分辨率 (< 1mm)
- 可以使用柔性 PCB 处理棘手的容器形状，并允许在各种表面形状上放置传感器

2.2 电容式液位感测入门

更多有关液位感测应用的信息，请参阅以下内容：

参考设计：

- [TIDA-00317：电容式液位感测传感器](#)

技术文章：

- [您正在进行何种感测？基于电容的全新液位感测方法](#)

视频：

- [使用 FDC1004EVM 的电容式液位感测](#)

2.3 器件选择

FDC1004 集成了有源屏蔽驱动器，因而成为液位感测的优选器件。

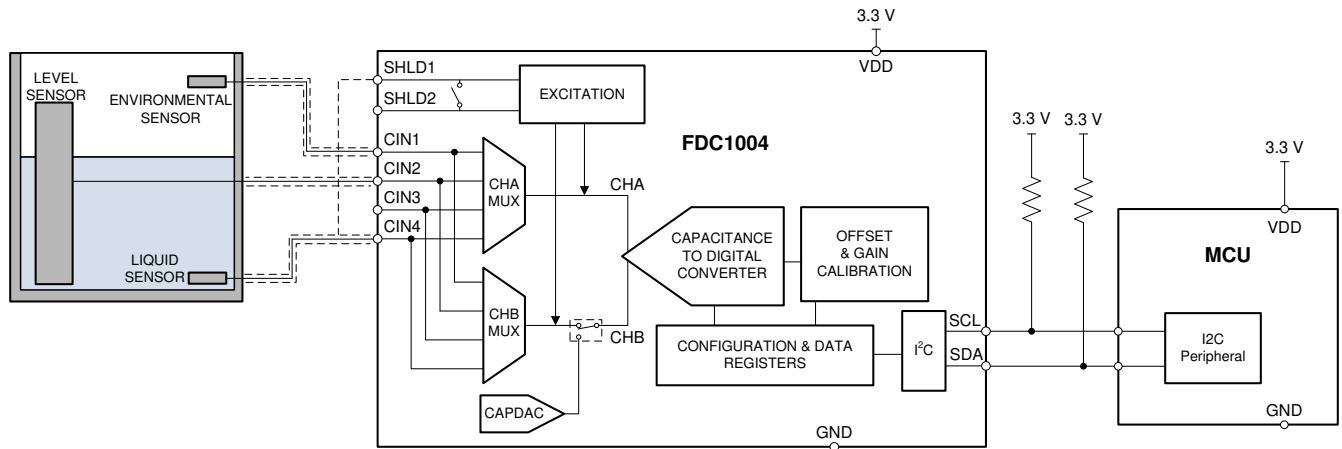


图 2-2. 用于液位测量的 FDC1004

用于液位感测的关键 FDC1004 参数：

- 有源屏蔽驱动器，有助于聚焦电容式传感器的感测方向，并减少来自意外目标的干扰。
- 一个封装中的四个独立差分通道为差分和比例式测量提供了小尺寸解决方案：
 - 液位感测器
 - 参考传感器
 - 环境传感器用于补偿环境变化（温度、湿度、容器上的压力等导致的）
- 每个通道的寄生电容补偿高达 100 pF，允许补偿来自长信号路径的外部干扰
- 高分辨率，可实现小于 1mm 的精度

2.4 设计挑战和其他配套资料

表 2-1 列出了有关如何解决 FDC1004 特定设计挑战的一些解决方案，而 表 2-2 列出了 FDC1004 的其他资源。

表 2-1. 设计挑战

设计挑战	配套资料
对容器外的移动目标干扰的敏感性	<ul style="list-style-type: none"> • 带有源屏蔽的异相液位技术： <ul style="list-style-type: none"> - 有源屏蔽：聚焦感测方向 (电容式感测：有源屏蔽的来龙去脉)，应用报告 - 异相：抵消电容并稳定测量值 (电容式感测：异相液位技术)，应用报告 - 参考设计 (TIDA-00317：电容式液位感测传感器参考设计)，请参阅异相液位技术部分
补偿环境影响	<ul style="list-style-type: none"> • 加入一个环境传感器以补偿漂移 (温度、湿度、材料类型、材料应力) (FDC1004：电容式感测的基础知识和应用) 应用报告，请参阅差分测量与比例式测量部分
没有空间放置环境基准传感器	<ul style="list-style-type: none"> • 沉浸式吸管方法：将传感器系统直接浸入液体中 (使用沉浸式吸管方法进行液位感测)，应用报告

表 2-2. 其他相关配套资料

配套资料	标题
应用报告	FDC1004：电容式感测的基础知识和应用
应用报告	如何为液位检测应用校准 FDC1004

3 LDC : 电感式触控按钮

与传统的机械式按钮相比，非接触式电感式按钮由于按钮表面的磨损更少而具有更长的储存寿命。非接触式电感式按钮还可在充满碎屑的环境中提供可靠的性能。传感器是一个 PCB 线圈，而目标是一个平坦的金属表面。当用户按下电感式按钮时，金属会向 PCB 线圈偏转，这会记录为按下按钮。线圈可以检测施加在表面上的不同级别的力，以实现多级功能。

常见应用包括：汽车信息娱乐按钮，工业设备和 POS 终端上的按钮，以及智能手表和扬声器上的按钮。

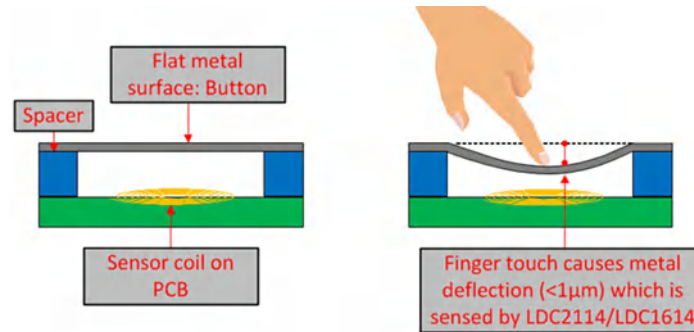


图 3-1. 电感式触控按钮

3.1 按钮中的电感技术优势

电感技术可以在触控按钮应用中提供独特的优势：

- 无需开孔或钻孔：外观时尚，更易于防水
- 无活动部件：没有金属触点和垫圈
- 允许进行压力检测：以实现多级按钮功能
- 环境稳定性：不受污垢、灰尘、油、水或磁体的影响
- 戴手套工作
- 支持小尺寸：传感器只是一个 PCB 线圈，按钮是一个平坦的金属表面

3.2 电感式按钮入门

有关如何使用电感式按钮启动应用的更多信息，请参阅以下内容：

参考设计：

- [TIDA-01102](#)：适用于防水/防噪 HMI 应用的电感式触控不锈钢键盘参考设计

应用简报：

- [用于 HMI 的电感式触控按钮](#)
- [用于可穿戴设备的电感式触控按钮](#)

技术文章：

- [重新塑造按钮](#)

视频系列：

- [使用 LDC2114 构建 LDC 触控按钮 培训视频系列](#)
- [面向现代世界的按钮](#)

3.3 器件选择

图 3-2 显示了器件选择流程图。

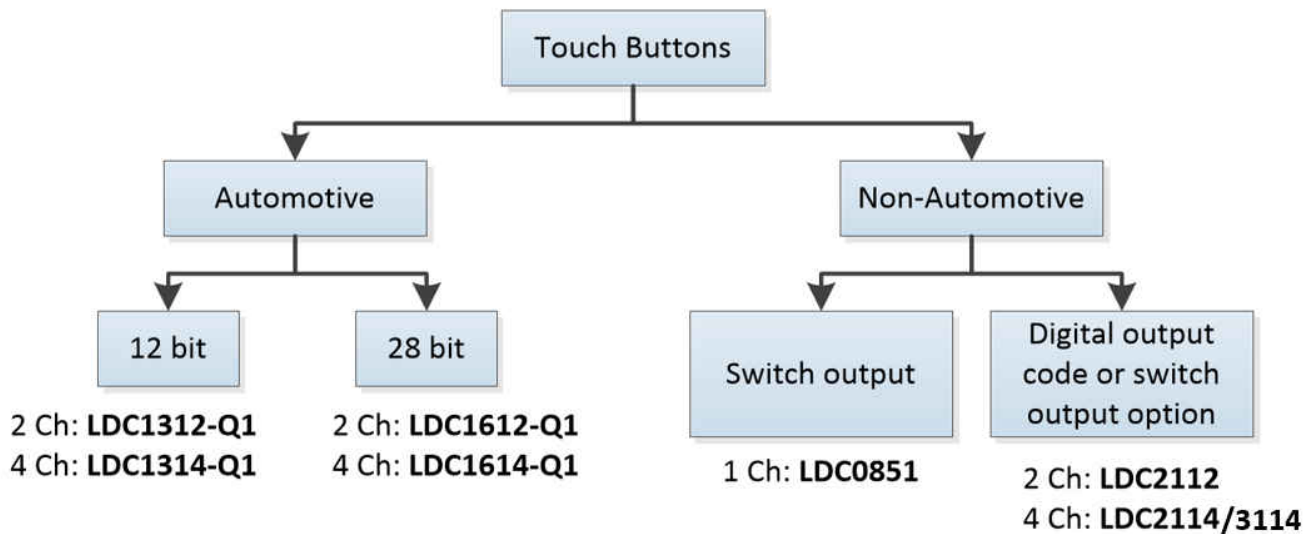


图 3-2. 电感式触控器件选择流程图

表 3-1. 器件建议

器件	特性/优势
LDC1612 (Q1) LDC1614 (Q1) LDC1312 (Q1) LDC1314 (Q1)	<ul style="list-style-type: none"> • 高分辨率 (LDC161x = 28 位) 允许准确地检测不同的导电目标 • 感测范围超过线圈直径的两倍 (LDC161x) , 使小线圈设计能够采用更小的外形 • 符合汽车应用要求
LDC2112 LDC2114	<ul style="list-style-type: none"> • 低功耗 (在 0.625SPS 下为 6 μA) , 针对电池供电应用进行了优化 • 基线跟踪算法补偿随时间推移的温度和其他环境漂移 (此功能始终处于启用状态)
LDC3114-Q1	<ul style="list-style-type: none"> • 引脚和寄存器与 LDC2114 兼容 • 用于访问预处理测量数据的原始数据模式 • 可以禁用或启用用于补偿漂移的基线跟踪算法 • 符合汽车应用要求
LDC0851	<ul style="list-style-type: none"> • 面向简单应用的推挽式输出 (成本最低)

3.4 设计挑战和其他配套资料

表 3-2 列出了有关如何解决 LDC 器件特定设计挑战的一些解决方案，而表 3-3 列出了 LDC 传感器设计的其他配套资料。

表 3-2. 设计挑战

设计挑战	配套资料
来自该区域中其他金属的干扰	<ul style="list-style-type: none"> • 铁氧体屏蔽用于集中和重定向磁通量 (电感式感测：如何屏蔽金属干扰) , 技术文章
温度变化	<ul style="list-style-type: none"> • 多线圈设计 (LDC100x 温度补偿) , 应用报告, 请参阅多线圈设计部分 • LDC211x 的基线跟踪算法补偿了温度随时间的漂移 (适用于低功耗 HMI 按钮应用的 LDC211x 电感触控解决方案数据表) , 请参阅基线跟踪部分
空间限制	<ul style="list-style-type: none"> • LDC161x : 更精确的器件, 可感应 2 个以上的线圈直径 (具有 I2C 接口的 LDC161x 多通道 28 位电感数字转换器数据表) • LDC211x : 导电板应靠近传感器 - 传感器直径的 10% (电感触控系统设计指南)

表 3-3. 相关配套资料

配套资料	标题
应用报告	LDC 传感器设计
应用报告	LDC 目标设计
工具	LDC 计算器工具
应用报告	电感式感测触控金属按钮设计指南
应用报告	适用于 HMI 按钮应用的电感触控系统设计指南
应用报告	LDC0851 快速入门指南

4 LDC : 增量编码器和事件计数

增量编码器可以在旋钮上检测旋钮位置的增减 (音量旋钮) 。即使设备关闭, 绝对编码器也会跟踪旋钮的确切位置 (炉子上的温度旋钮) 。

常见应用包括: 电器 (洗衣机、烘干机、冰箱、炉灶) 上的旋钮、风扇转速计数, 以及工业应用中的轮齿计数。其他应用包括个人电子产品上的音量旋钮。

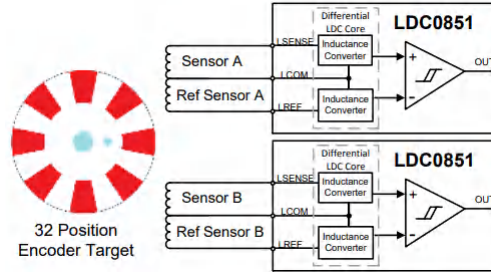


图 4-1. 增量编码器 (TIDA-00828)

事件计数器用于检测速度并计算电机、风扇、流量计或齿轮的粗略位置。由于材料成本的原因, 替代解决方案可能成本高昂, 而且在脏乱的环境中不稳定。

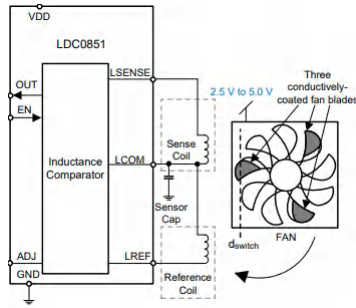


图 4-2. 事件计数 (TIDA-00851-LDC0851)

4.1 增量编码器中的电感技术优势

电感技术可以在增量编码器应用中提供独特的优势:

- 无需校准
- 成本低, 因为传感器只是 PCB 线圈和金属目标
- 稳定可靠的解决方案: 不受污垢和灰尘影响
- 不受磁体影响
- 每秒可测量的事件超过 300 个
- 所需的 MCU 存储器和指令更少

4.2 电感式增量编码器入门

更多有关如何在特定应用中使用电感式增量编码器的信息，请参阅以下内容：

参考设计：

- [TIDA-00828 : 使用 LDC0851 的 32 位电感式感测编码器旋钮](#)
- [TIDA-00851-LDC0851 : LDC0851 事件计数](#)

技术文章：

- [让开关应用变得简单易行](#)

4.3 器件建议

LDC0851 器件具有开关输出，因此成为简单增量编码器的优选电感式器件。

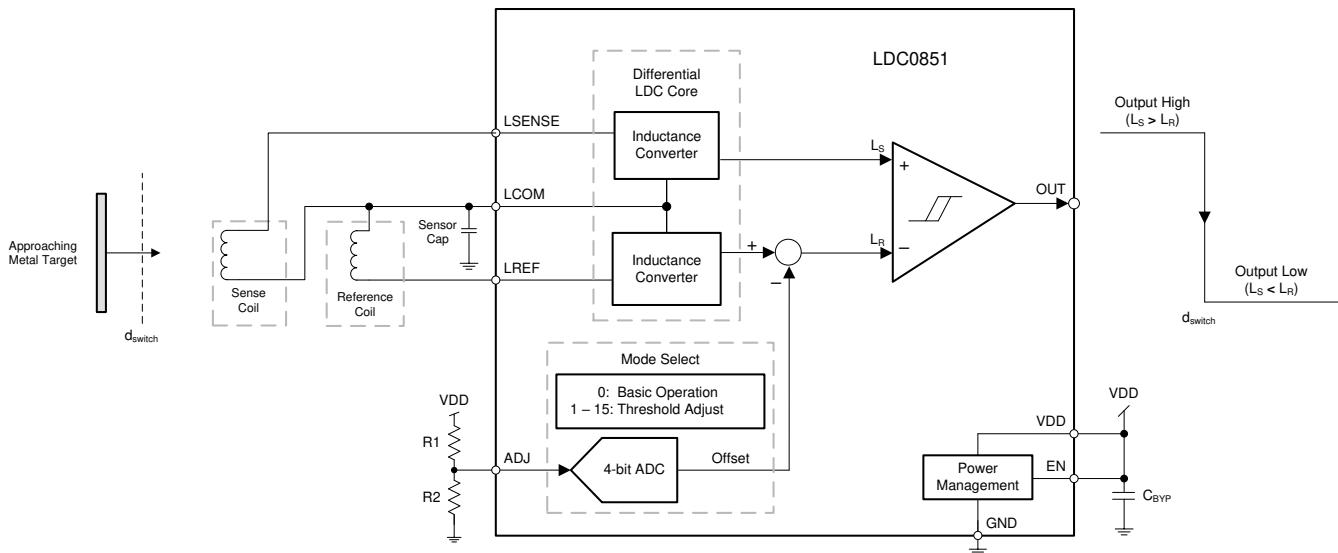


图 4-3. LDC0851 功能方框图

增量编码器的关键 LDC0851 参数：

- 开关输出可实现简单性
- 使用基准线圈和感应线圈进行差分实现，以防止因温度变化或湿度影响等环境因素而误触发
- 小尺寸 - 2.30mm × 2.30mm，8 引脚 WSON 封装
- 内部迟滞，可防止开关阈值处的噪声或机械振动导致的错误开关
- 无 MCU 运行，以简化解方案

4.4 设计挑战和其他配套资料

表 4-1 列出了有关如何解决 LDC0851 特定设计挑战的一些解决方案，而表 4-2 列出了 LDC 设计的其他配套资料。

表 4-1. 设计挑战

设计挑战	配套资料
EMI 挑战	<ul style="list-style-type: none"> 占空比使能引脚 (LDC0851 差分电感式开关数据表)，请参阅 典型应用部分 屏蔽以防止 EMI 问题 (电感式感测的 EMI 注意事项)，应用报告，请参阅 屏蔽部分
更大的感应范围可能需要更大的线圈	<ul style="list-style-type: none"> 并排线圈的开关距离为线圈直径的 40% (LDC0851 叠层线圈设计注意事项)，应用报告，请参阅 较短的开关距离部分 叠层线圈方法将两个线圈相互叠放，以尽可能减小 PCB 面积 (LDC0851 叠层线圈设计注意事项)，应用报告

表 4-2. 相关配套资料

配套资料	标题
应用报告	LD00851 快速入门指南
参考设计	TIDA-00828：使用 LDC0851 的 32 位电感式感测编码器旋钮参考设计
参考设计	TIDA-00851-LDC0851：LDC0851 事件计数参考设计
应用报告	LDC0851 - 疑难解答：确定和修复常见的设置问题
应用报告	LDC 目标设计
应用报告	LDC 传感器设计
工具	LDC 计算器工具

5 LDC : 金属接近传感器

在某些应用中，电动工具和其他工业设备必须经常检测金属（例如管道探测仪）。基于电感的技术是金属检测的理想选择，因为电感-数字转换器可以感测金属的存在或接近度。电感式传感器还可以检测弹簧的压缩程度，并可以测量旋转系统的速度和位置（例如轮齿计数）。

常见应用包括：电动工具和管道探测仪中的金属检测，以及弹簧压缩检测。

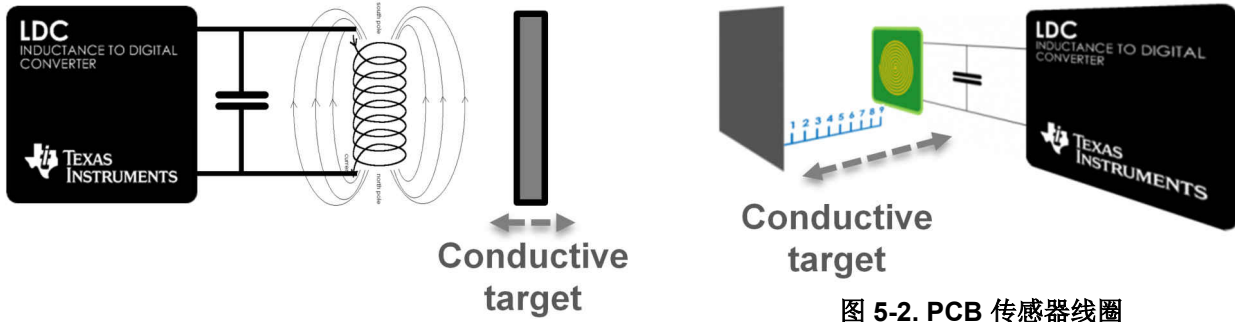


图 5-1. 线绕传感器线圈

图 5-2. PCB 传感器线圈

5.1 金属接近检测中的电感技术优势

电感技术可以在金属接近检测中提供独特的优势：

- 不受污垢和灰尘影响
- 不受磁体影响且不需要磁体
- 传感器只是一个 PCB 线圈，目标是任何金属材料，因而尺寸小且成本较低

5.2 为金属接近应用选择电感式感测时应考虑的标准

虽然电感式感测具有独特的优点，但务必要了解金属接近检测的实现标准。以下是在考虑金属接近检测应用时需要考虑的一些重要事项。

5.2.1 金属目标相对于电感线圈的运动

一般而言，z 轴（轴向感测）的运动可以比 x 轴和 y 轴的运动具有更高的灵敏度。

就线圈的形状而言，因为圆形线圈可为给定尺寸的电感器提供更高的 Q 系数，所以建议使用圆形线圈。对于因空间限制而只允许使用较小线圈的应用，可以引入矩形线圈，但需要权衡感测距离等因素。

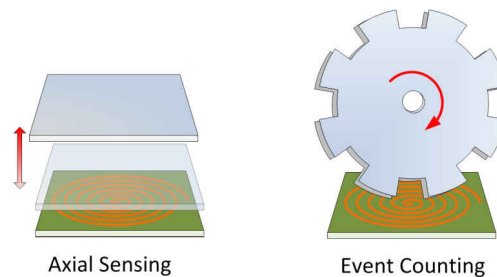


图 5-3. 电感式感测目标运动拓扑

有关各种感测拓扑的传感器和线圈设计的更多信息，请访问 [LDC 传感器设计应用报告](#)。

5.2.2 感测距离

感测距离与传感器线圈的尺寸直接相关。作为指导原则，1 μ m-10cm 是电感技术的可行感测范围。就大多数 LDC 器件（包括 LDC131x 系列和 LDC3114）而言，对于更高精度的应用，最大感测范围可认为是线圈直径的 50%。对于低精度应用（例如，只是检测金属存在与否），此范围可能达到线圈直径的 100%。LDC161x 系列是分辨率最高的 LDC 器件，可以增加额外的感应范围 - 该器件系列可以感测达到线圈直径 200% 的目标。对于更简单的只需要开关输出的 LDC 金属接近应用，可以考虑使用 LDC0851；通过使用并排线圈方法，检测范围可达到线圈直径的 40%，而对于尺寸受限的应用，使用叠层线圈方法时，检测范围可达到线圈直径的 30%。有关 LDC0851 的两种不同传感器方法之间的更多信息和权衡，请参阅 [LDC0851 叠层线圈设计注意事项](#)。

对于矩形或椭圆形线圈，在估计感测距离时，将最短尺寸视为临界尺寸。

请注意，在总感测距离的 20% 范围内，灵敏度最高，如下图所示。这是因为相对电感变化与距离曲线本质上呈对数关系，且位于 20% 的截止范围内，较短的距离变化等同于相对电感的较大变化，从而允许在 z 轴上产生 μ m 级移动。

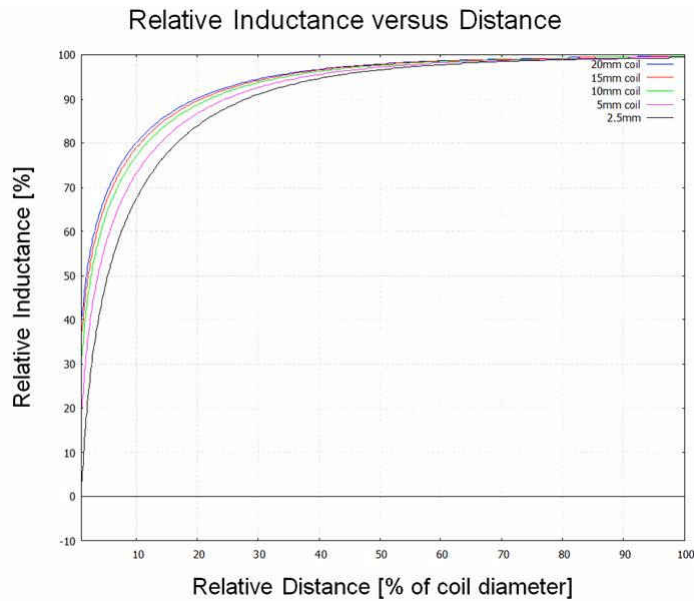


图 5-4. 相对电感与距离

5.2.3 金属目标的尺寸和形状

为了获得最佳轴向感测响应，建议要感测的金属目标的尺寸至少为其下方线圈的尺寸。由于金属目标上的任何不连续性（如间隙、空隙、凹痕）都会产生噪声，最佳做法是确保金属目标的表面均匀而平整。

此外，切换目标会导致 LDC 检测到不同的频率响应，从而难以确定绝对距离，因此还建议使用相同的目标。例如，与尺寸为 B 的铜板相比，尺寸为 A 的铜板在固定距离处的响应可能不同。对于不同的导电材料类型也是如此。在这些应用中，器件输出可能无法保持稳定的振荡或信噪比 (SNR) 会降级，因此上述这种情况会带来挑战。

有关 LDC 目标设计的更多信息，请参阅 [LDC 目标设计](#)。

5.2.4 速度（采样率与分辨率）

分辨率与采样率成反比。所需分辨率越高，配置的采样率必须越低。每个器件的采样率和分辨率列表可以在 [LDC 器件选择指南](#) 中找到。有关如何优化分辨率的更多详细标准，请参阅 [优化 LDC161x 和 LDC1101 的 L 测量分辨率](#) 和 [优化 LDC1312 和 LDC1314 的 L 测量分辨率](#)。

5.2.5 环境补偿

电感式测量值可能因温度而异。对于高精度应用，建议将多通道器件中的一个通道用作参考传感器。为了提供更精确的匹配，参考传感器务必与感应线圈完全一样。这一额外的传感器将对电感式感测启用差分方法，同时允许对因温度和其他环境变量引起的漂移进行补偿。使用这种方法的代价是需要留出间隔来容纳额外的线圈。

LDC0851 本质上是一种差分开关器件 - 对于简单的开关应用，它是推荐使用的器件

上述标准是考虑电感式感测是否适用于特定应用的通用指南。有关更具体的研究，请下载 [LDC 计算器工具](#)，以评估特定应用的可行性。有关其他常见问题，请访问 [电感式感测常见问题解答页面](#)。

5.3 电感式金属接近感测入门

有关使用金属接近检测功能的应用的更多信息，请参阅以下内容：

评估模块：

- [LDC1614EVM](#)：用于 LDC1614 的评估模块
- [LDCCOILEVM](#)：基准线圈板 EVM

技术文章：

- [通过电感可以感应多远的距离？](#)

5.4 器件建议

图 5-5 显示了器件选择流程图。

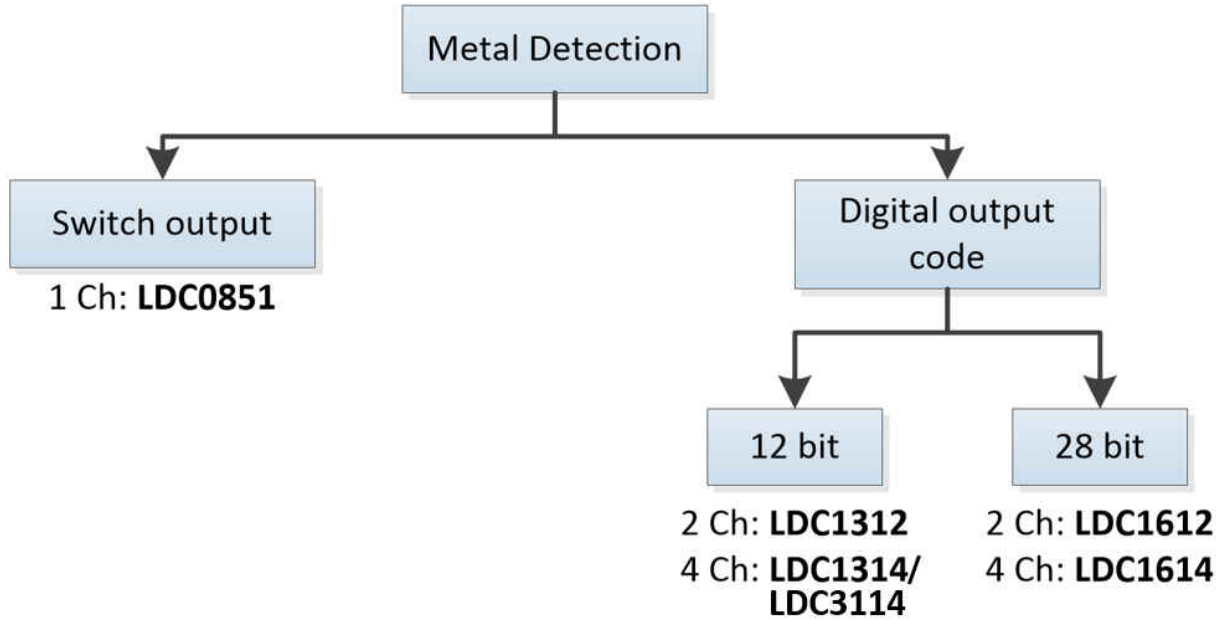


图 5-5. 用于金属检测的器件选择流程图

表 5-1. 器件建议

器件	特性/优势
LDC0851	<ul style="list-style-type: none"> 面向简单应用的开关输出 (成本最低) 所需的 MCU 存储器和指令极少
LDC1312 LDC1314 LDC1612 LDC1614 LDC3114-Q1	<ul style="list-style-type: none"> 高分辨率 (LDC161x = 28 位) 允许准确地检测不同的导电目标 感测范围超过线圈直径的两倍 (LDC161x), 使小线圈设计能够采用更小的外形

5.5 设计挑战和其他配套资料

表 5-2 列出了有关如何解决 LDC 器件特定设计挑战的一些解决方案，而表 5-3 列出了 LDC 传感器设计的其他配套资料。

表 5-2. 设计挑战

设计挑战	配套资料
优化感测距离	<ul style="list-style-type: none"> 增加线圈尺寸 (LDC 传感器设计)，应用报告 建议 SNR > 10
线圈间距小 (包括环境线圈)	<ul style="list-style-type: none"> 外部振荡器在温度范围内更稳定，抖动低 (LDC1614 评估模块) 如果没有空间放置参考线圈，则校准过热 (LDC100x 温度补偿)，应用报告，请参阅 电感变化部分
来自该区域中其他金属的干扰	<ul style="list-style-type: none"> 铁氧体屏蔽用于集中和重定向磁通量 (如何屏蔽金属干扰)，技术文章

表 5-3. 相关配套资料

配套资料	标题
应用报告	LDC 传感器设计
应用报告	LDC 目标设计
工具	LDC 计算器工具

6 修订历史记录

注：以前版本的页码可能与当前版本的页码不同

Changes from Revision A (March 2021) to Revision B (June 2021)	Page
• 删除了线性和旋转感测.....	17
• 添加了 LDC3114.....	17
Changes from Revision * (January 2020) to Revision A (March 2020)	Page
• 更新了 节 5.2.1	15
• 更新了 节 5.2.2	15

重要声明和免责声明

TI“按原样”提供技术和可靠性数据（包括数据表）、设计资源（包括参考设计）、应用或其他设计建议、网络工具、安全信息和其他资源，不保证没有瑕疵且不做任何明示或暗示的担保，包括但不限于对适销性、某特定用途方面的适用性或不侵犯任何第三方知识产权的暗示担保。

这些资源可供使用 TI 产品进行设计的熟练开发人员使用。您将自行承担以下全部责任：(1) 针对您的应用选择合适的 TI 产品，(2) 设计、验证并测试您的应用，(3) 确保您的应用满足相应标准以及任何其他功能安全、信息安全、监管或其他要求。

这些资源如有变更，恕不另行通知。TI 授权您仅可将这些资源用于研发本资源所述的 TI 产品的应用。严禁对这些资源进行其他复制或展示。您无权使用任何其他 TI 知识产权或任何第三方知识产权。您应全额赔偿因在这些资源的使用中对 TI 及其代表造成的任何索赔、损害、成本、损失和债务，TI 对此概不负责。

TI 提供的产品受 [TI 的销售条款](#) 或 [ti.com](#) 上其他适用条款/TI 产品随附的其他适用条款的约束。TI 提供这些资源并不会扩展或以其他方式更改 TI 针对 TI 产品发布的适用的担保或担保免责声明。

TI 反对并拒绝您可能提出的任何其他或不同的条款。

邮寄地址：Texas Instruments, Post Office Box 655303, Dallas, Texas 75265

Copyright © 2022，德州仪器 (TI) 公司