

通过 TVS 二极管和 PTC 保险丝保护 ADC 的电路



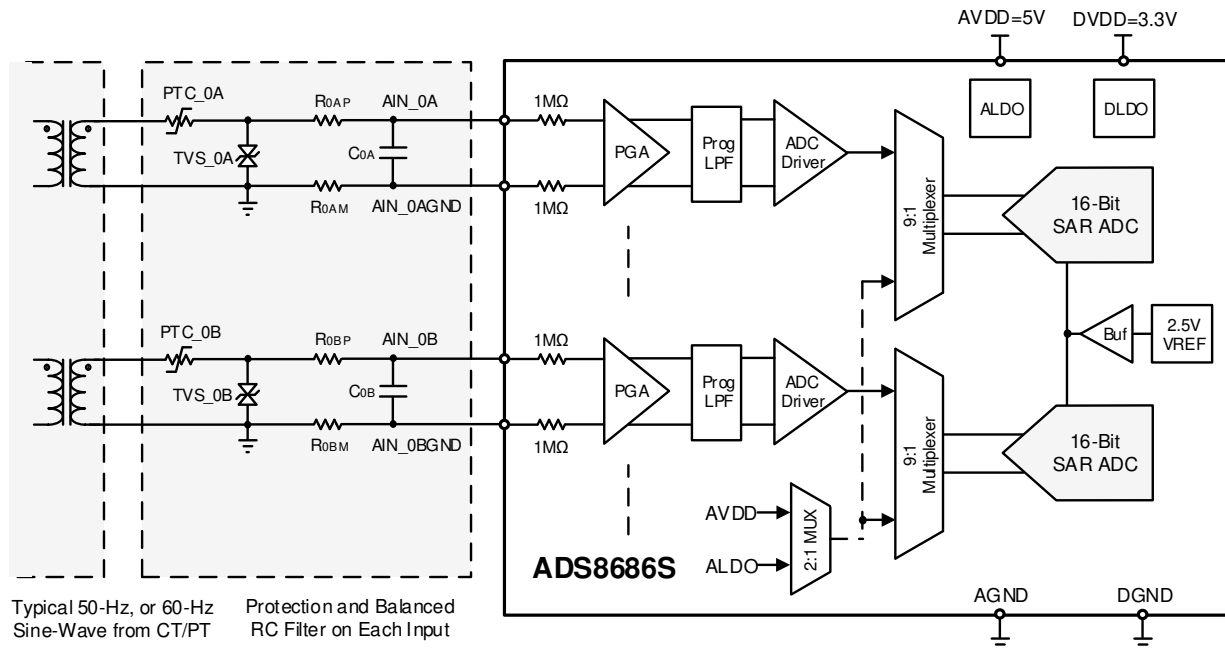
Dale Li

设计目标

AVDD	DVDD	正常输入 V_{IN} (不超范围)	绝对最大输入电压额定值 (V_{in_Abs})	绝对最大输入电流额定值 (I_{in_Abs})
5V	3.3V	$\pm 10V$	$\pm 15V$	$\pm 10mA$

设计说明

此电路显示了一种外部解决方案，可保护具有集成模拟前端 (AFE) 的高压 SAR ADC 免受电过应力的影响。这种保护通过一个外部瞬态电压抑制器 (TVS) 二极管和一个正温度系数 (PTC) 保险丝实现。本文档说明了如何使用 PTC 保险丝来替代高阻值和常规限流电阻器，以通过 TVS 二极管针对过应力信号提高外部保护钳位并提高性能，尤其是总谐波失真 (THD) 性能。该电路在下列终端设备很有用：[多功能继电器](#)、[保护继电器中的交流模拟输入模块](#)、[火车控制和管理系统](#)以及[工厂自动化与控制](#)。有关使用常规限流电阻器和 TVS 二极管保护高压 SAR ADC 免受电过应力影响的信息，请参阅[采用 TVS 二极管的高压 ADC 输入保护电路](#)。有关保护低压 SAR ADC 免受电过应力影响的信息，请参阅[用于保护低压 SAR ADC 免受电过应力的影响且对性能影响超低的电路](#)。



技术规格：

规格	目标值	测得值
最大持续过应力电压 (V_{EOS_Max})	$\pm 40V$	40V 峰值正弦波信号无损坏

规格	目标值	测得值
ADS8686S 上的 SNR ($\pm 10V$ 范围)	89.0dB	90.7dB
ADS8686S 上的 THD	- 105dB	- 105.5dB

设计注意事项

1. TVS 二极管通常用于对具有集成模拟前端 (AFE) 的高压 SAR ADC 进行电过应力保护，因为这种 ADC 仅需要 5V 模拟电源，但支持高电压模拟输入。例如，ADS8686S 器件在以 5V 模拟电源运行时支持 $\pm 10V$ 输入。外部 TVS 二极管会开启并将输入过应力信号钳位在其击穿电压，同时适当限制电流。
2. 为前端 RC 滤波器的 C_{0x} 选择 C0G 型电容器，以尽可能减少失真。
3. 请参阅 [TI 高精度实验室 - ADC](#) 视频系列中的 [数据转换器上的电过应力](#) 视频，了解数据转换器上过应力的理论解释。此视频系列详细讨论了不同类型 ADC 的保护解决方案，包括二极管选择、限流电阻器选择和 PTC 保险丝选择。

设计步骤

1. 根据以下指导原则选择一个双向 TVS 二极管：
 - a. $V_R \geq V_{in}$ 。 V_R (TVS 二极管的关断电压) 是 ADC 的正常输入电压，在 ADS8686S 器件上为 $\pm 10V$ 且没有超范围。
 - b. $V_{BR} < V_{in_Abs}$ 。 V_{BR} (TVS 二极管的关断电压) 是 ADC 的绝对输入电压，在 ADS8686S 器件上为 $\pm 15V$ 。
 - c. 根据这些指导原则，本设计使用了 Taiwan Semiconductor Co., Ltd. (TSC®) 的 PG SMAJ10CA 双向 TVS 二极管，以保护 ADS8686S 免受电过应力的影响。
2. 此外，根据以下限制选择一个双向 TVS 二极管：
 - a. 低漏电流，因为漏电流在流经串联电阻时会转化为失调电压误差。
 - b. 低电容，因为电容不是恒定的，并且与施加到二极管的信号电压有关的较大电容变化会使输入信号失真并导致失真。
 - c. TVS 二极管会在故障条件下消耗最大功率。TVS 二极管的稳态功耗应高于故障信号的最大功率。
3. 在本设计中，最大电过应力信号为 $\pm 40V$ (这在工业系统中很常见)，PG SMAJ10CA 的最低击穿电压为 $11.1V$ (V_{BR_Min})，PG SMAJ10CA 的最高击穿电压为 $12.3V$ (V_{BR_Max})。下表列出了 Eaton Corporation (Eaton®) 的 PTC 保险丝的关键参数。

条目	器件型号	$V_{max_PTC}(V)$	$I_{max_PTC}(A)$	$I_{hold}(A)$	$I_{trip_PTC}(A)$	$R_{min_PTC}(\Omega)$	$R_{max_PTC}(\Omega)$
1	PTS120660V005	60	100	0.05	0.15	3.6	50
2	PTS120660V010	60	100	0.10	0.25	1.6	15
3	PTS120660V005	30	100	0.12	0.29	1.4	6
4	PTS120660V005	30	100	0.16	0.37	1.1	4.5
5	PTS120660V005	24	100	0.20	0.42	0.65	2.6

- a. 选择 PTC 保险丝时要考虑的的第一个标准是最大故障电压。将此标准应用到表中可消除第 3-5 项，因为它们的最大工作电压低于故障电压。

$$V_{fault} \leq V_{Max_PTC}$$

- b. 下一个标准是检查最大故障电流是否低于 PTC 最大额定值。

$$I_{fault_max} < I_{max_PTC}$$

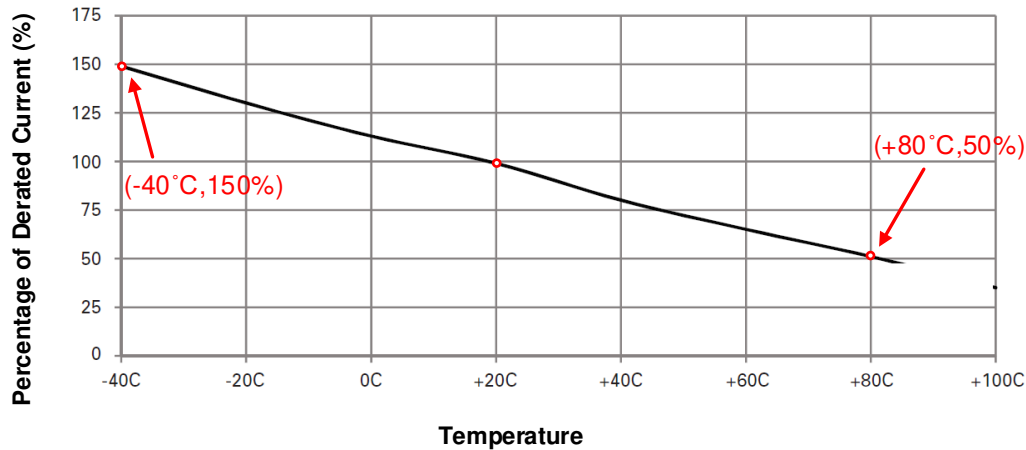
$$I_{fault_max} = \frac{V_{EOS_Max} - V_{BR_Min}}{R_{min_PTC}} = \frac{40V - 11.1V}{R_{min_PTC}} = \frac{28.9V}{R_{min_PTC}}$$

- c. 下一个标准是确保最小故障电流大于保持电流额定值。这可确保 PTC 保险丝在故障条件下保持跳闸。对于此标准，应使用温度降额曲线来找到最高保持电流。

$$I_{\text{fault_min}} > I_{\text{hold}}$$

$$I_{\text{fault_max}} = \frac{V_{\text{EOS_Max}} - V_{\text{BR_Min}}}{R_{\text{min_PTC}}} = \frac{40\text{V} - 12.3\text{V}}{R_{\text{min_PTC}}} = \frac{27.7\text{V}}{R_{\text{min_PTC}}}$$

$$I_{\text{hold}(-40\text{C})} = I_{\text{hold}(20\text{C})} \cdot 150\% = 0.05\text{A} \cdot (1.5) = 0.075\text{A}$$



- d. 最后，选择符合所有其他标准且具有最低跳闸电流的器件。选择具有低跳闸电流的器件可以提供更好的保护，因为它会以较低的电流电平跳闸。本示例中选择的是 PTS120660V005。

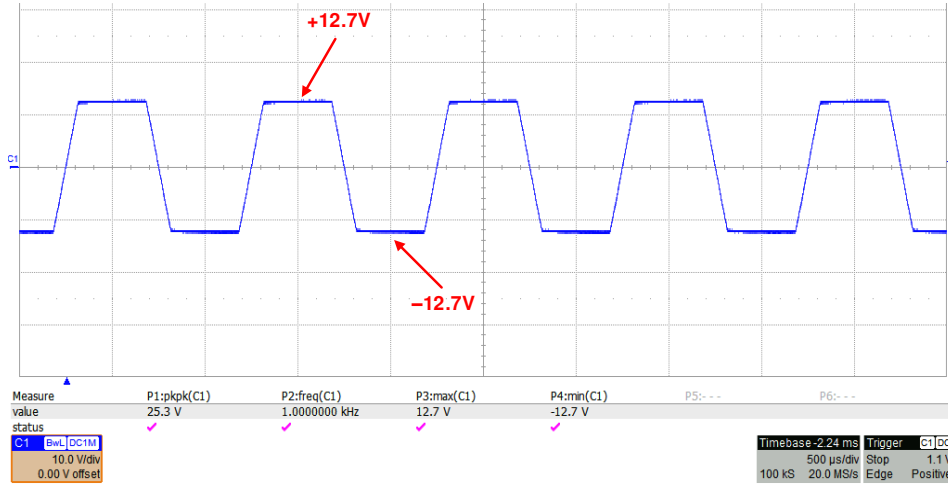
4. 电阻器 R_{OxP} 与电容器 C_{Ox} 一起充当滤波器，并在故障条件下限制流向 ADC 输入端的电流。ADS8686S 的绝对最大输入电压 ($V_{\text{in_Abs}}$) 为 $\pm 15\text{V}$ ，最大输入电流 ($I_{\text{in_Abs}}$) 为 $\pm 10\text{mA}$ 。当 23.5A 峰值电流 (I_{PP}) 短暂流经 PGSM AJ10CA TVS 二极管时，它的最大钳位电压 ($V_{\text{C_Max}}$) 为 17V 。因此，最小值可以由以下公式确定：

$$R_{\text{flt}} \geq \frac{V_{\text{C_Max}} - V_{\text{in_AbsMax}}}{I_{\text{in_AbsMax}}} = \frac{17\text{V} - 15\text{V}}{10\text{mA}} = 200\Omega \text{ (round up to } 1\text{k}\Omega\text{)}$$

5. 与 R_{OxP} 并联的电容器 C_{Ox} 用于滤除前端电路的噪声。确切值可能不是非常重要，因此我们在此设计中使用 1nF 的标准值。

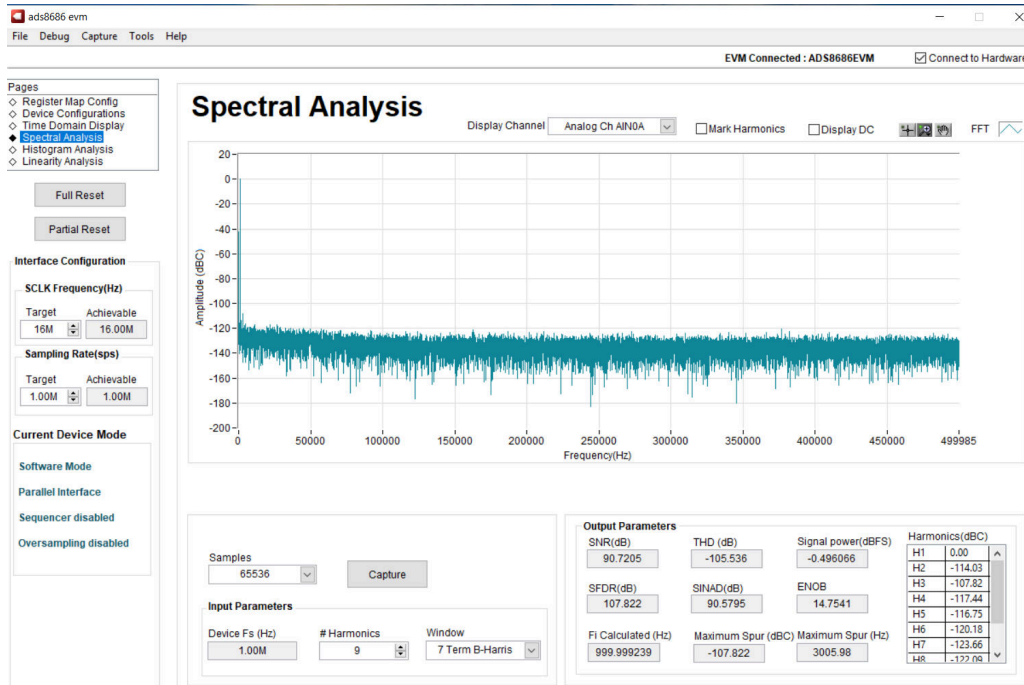
ADC 输入过压条件

下图显示了施加高压连续过压正弦波信号 (60V_{pp}) 时的 ADC 输入电压。请注意，外部双向 TVS 二极管 PG5MAJ10CA 已开启，且过压正弦波信号被钳位至 ±12.7V_{pk}，该电压低于 ADS8686S 上 ±15V 的绝对最大输入电压值 (V_{in_Abs})，因此 ADC 器件成功地得到保护，不会受到过压信号的影响。



在硬件上检查 AC (SNR 和 THD) 性能

以下频谱分析使用 [ADS8686SEVM-PDK](#) 搭配 PTC 保险丝 (PTS120660V005) 和双向 TVS 二极管 (PG5MAJ10CA) 进行了测量。测得的所有保护电路 (包括 TVS 二极管) 的 THD 和 SNR 性能均符合 [ADS8686S 具有集成模拟前端的 16 通道、16 位、1MSPS 双路同步采样 ADC 数据表](#) 中的典型规格 (测得的 SNR = 90.7dB, THD = -105.5dB, 在 1MSPS 采样率下具有 1kHz 正弦波输出)。此外，PTC 保险丝解决方案显著提升了采用 TVS 二极管的高电压 ADC 电路输入保护中显示的常规电阻器和 TVS 二极管的 THD 性能。



TVS 二极管的电容变化及对 THD 性能的影响

市场上常用的 TVS 二极管上的电容具有较大的电压系数，这种随着施加于 TVS 二极管的电压而变化的较大电容变化以及输入保护电阻会构成一个低通滤波器。此输入滤波器的衰减跟随输入电压而变化，因为二极管电容跟随

输出信号而变化，这会导致输入信号失真，可能会显著降低 THD 性能。请观看 [数据转换器上的电过应力](#) 视频 ([TI 高精度实验室 - ADC](#) 视频系列的一部分)，以了解有关该主题的详细理论和分析。

可通过两种解决方案来提高系统 THD 性能：使用低电容变化双向 TVS 二极管；如果系统中可以接受，则降低输入信号频率，减少 TVS 二极管上的电容和变化带来的影响。但是，很难找到电容变化超低的单向 TVS 二极管来实现 ADC 数据表中规定的性能。PTC 保险丝是一种在正常条件下具有低电阻，在过电流情况下具有高电阻的器件，因此这一特性对于 ADC 输入保护很有用：在正常的未跳闸状态下，串联电阻将会很低，失真也会保持在相对较低的水平，而在跳闸状态下，串联电阻将会很高，以限制故障电流和功耗。

下表将 PTC 保险丝 (PTS120660V005) 与具有不同电容规格的 TVS 二极管的测量结果进行了比较。测试结果显示，测得的 PTC 保险丝和 TVS 二极管 SMCJ10CA 的 THD 性能有了提升，并且比 [采用 TVS 二极管的高电压 ADC 电路输入保护](#) 中显示的常规电阻器和 SMCJ10CA TVS 二极管的性能更好，但测得的 THD (-96.8dB) 仍低于 ADS8686S 数据表中的规格，这是因为 SMCJ10CA TVS 二极管上的电容和变化较大。相反，测得的 PTC 保险丝和 PG SMAJ10CA TVS 二极管的 THD 性能有了显著提升，比 [采用 TVS 二极管的高电压 ADC 电路输入保护](#) 中显示的常规电阻器和同一 TVS 二极管的性能更好，同时，测得的 THD 性能 (-105.5dB) 符合 ADS8686S 数据表中的典型规格，这是因为 PG SMAJ10CA TVS 二极管上的电容和变化较低。要在 ADC 系统设计中实现更出色的性能，即使已使用了 PTC 保险丝来提高性能，也应选择并使用进一步降低电容和变化的 TVS 二极管。

器件型号	MFG	反向关断电压 (VR)	击穿电压 (VBR)		最大钳位电压 (VC)	电容变化 (CT) ⁽⁴⁾	最大反向漏电流 (IR@VR)	峰值脉冲电流 (IPP)	测得的 THD (dB) 使用 PTC ⁽²⁾	峰值功率耗散 (PPP)
			最小值	最大值						
SMCJ10CA	Bourns	10V	11.1	12.3	17V	2.3nF - >10nF ⁽¹⁾	5 μA	88.3A	-96.8	1500W
SMA6J10A ⁽³⁾	TSC	10V	11.1	12.3	15.7V	200 至 400pF	5 μA	38.2A	-103.4	600W
PG SMAJ10CA	TSC	10V	11.1	12.3	17V	80 至 160pF	5 μA	23.5A	-105.5	400W

- (1) TVS 数据表不直接显示 0V 时的电容，从趋势来看该电容远大于 10nF。
- (2) 对 ADS8686SEVM-PDK 的性能进行了测量 ($R_{0XP} = 1k\Omega$, $R_{0XM} = 1k\Omega$, $C_{0X} = 1nF$, 1Msps 吞吐量)。
- (3) SMA6J10A 是一个单向 TVS 二极管，使用了两个二极管来测量性能。
- (4) 通过数据表中的电容曲线对电容值进行了估算。

设计中采用的器件：

器件	关键特性	链接	其他可能的器件
ADS8686S	具有 2 个 1Msps 的 16 位 16 通道双路同步采样单电源 SAR 模数转换器	http://www.ti.com.cn/product/cn/ADS8686S	http://www.ti.com/adcs
ADS8588S	在单电源上具有双极性输入的 16 位、200kSPS、8 通道同步采样 SAR ADC	https://www.ti.com.cn/product/cn/ADS8588S	http://www.ti.com/adcs
ADS8688	在单电源上具有双极性输入的 16 位、500kSPS、8 通道非同步采样 SAR ADC	http://www.ti.com.cn/product/cn/ADS8688	http://www.ti.com/adcs
ADS8681	在单电源上具有双极性输入的 16 位、1MSPS 单通道 SAR ADC	http://www.ti.com.cn/product/cn/ADS8681	http://www.ti.com/adcs

设计参考资料

有关 TI 综合电路库的信息，请参阅 [《模拟工程师电路手册》](#)。

如需查看类似的参考设计，请参阅：

[采用 TVS 二极管的高电压 ADC 电路输入保护](#)

[用于保护低压 SAR ADC 免受电过应力的影响且对性能影响超低的电路](#)

商标

TSC® is a registered trademark of Taiwan Semiconductor Co., Ltd..

Eaton® is a registered trademark of Eaton Corporation.

所有商标均为其各自所有者的财产。

重要声明和免责声明

TI“按原样”提供技术和可靠性数据（包括数据表）、设计资源（包括参考设计）、应用或其他设计建议、网络工具、安全信息和其他资源，不保证没有瑕疵且不做任何明示或暗示的担保，包括但不限于对适销性、某特定用途方面的适用性或不侵犯任何第三方知识产权的暗示担保。

这些资源可供使用 TI 产品进行设计的熟练开发人员使用。您将自行承担以下全部责任：(1) 针对您的应用选择合适的 TI 产品，(2) 设计、验证并测试您的应用，(3) 确保您的应用满足相应标准以及任何其他功能安全、信息安全、监管或其他要求。

这些资源如有变更，恕不另行通知。TI 授权您仅可将这些资源用于研发本资源所述的 TI 产品的应用。严禁对这些资源进行其他复制或展示。您无权使用任何其他 TI 知识产权或任何第三方知识产权。您应全额赔偿因在这些资源的使用中对 TI 及其代表造成的任何索赔、损害、成本、损失和债务，TI 对此概不负责。

TI 提供的产品受 [TI 的销售条款](#) 或 [ti.com](#) 上其他适用条款/TI 产品随附的其他适用条款的约束。TI 提供这些资源并不会扩展或以其他方式更改 TI 针对 TI 产品发布的适用的担保或担保免责声明。

TI 反对并拒绝您可能提出的任何其他或不同的条款。

邮寄地址：Texas Instruments, Post Office Box 655303, Dallas, Texas 75265

Copyright © 2022，德州仪器 (TI) 公司