

# Analog Engineer's Circuit

## 正弦波发生器电路



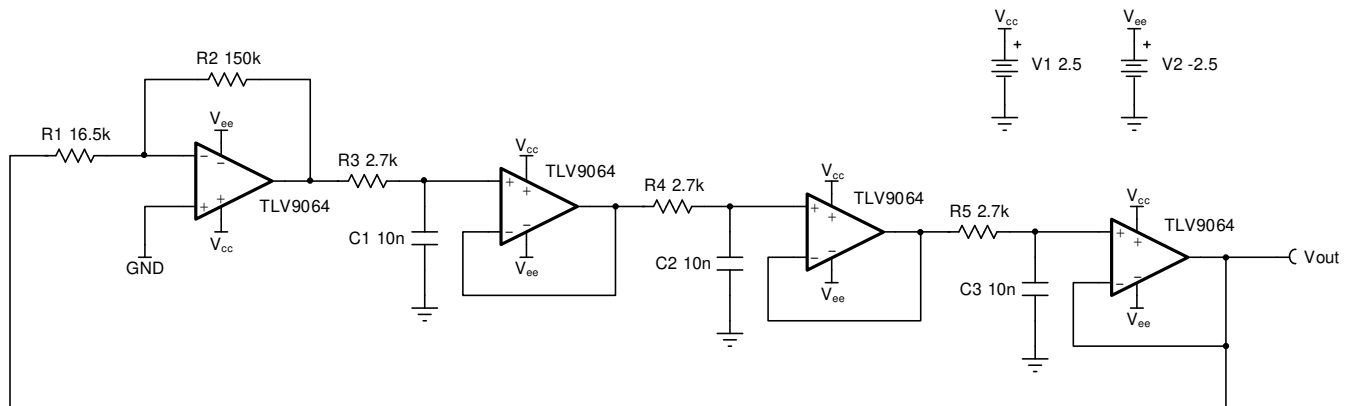
### Amplifiers

#### 设计目标

交流规格		电源	
交流增益	$f_{\text{oscillation}}$	$V_{\text{CC}}$	$V_{\text{EE}}$
8V/V	10kHz	2.5V	-2.5V

#### 设计说明

此电路使用四通道运算放大器和  $\pm 2.5\text{V}$  电源来生成 10kHz 低失真正弦波。放大器能够对每个 RC 滤波器级进行缓冲，从而生成低失真输出。



#### 设计说明

1. 使用过大的反馈电阻  $R_1$  和  $R_2$  会导致振荡频率发生偏移，并增加噪声和失真。
2. 第一级的电阻器  $R_1$  和  $R_2$  必须能提供足够大的增益。否则，输出端的振荡会减弱。但是，第一级增益过大会导致输出失真增大，振荡频率降低。
3. 输出负载过重会导致振荡频率下降。
4. 在较高频率 ( $> 10\text{kHz}$ ) 下，放大器的相位延迟变得显著，将导致振荡频率低于计算或预期值。因此，在频率更高的设计中为第一级、第二级和第三级 ( $R_3$ 、 $R_4$ 、 $R_5$ 、 $C_1$ 、 $C_2$  和  $C_3$ ) 的加载元件选择阻值时，必须包括一些裕量，以确保达到所需的振荡频率。
5. 选择增益带宽积至少是所需值 100 倍的放大器。这将确保实际和计算出的振荡频率一致。
6. 要更精确地控制振荡频率，请使用容差较小的无源器件。

## 设计步骤

对于经典反馈系统，当开环增益  $A_{OL}$  和反馈因子  $\beta$  的乘积等于  $-1$  或在  $180^\circ$  时为  $1$  时，就会发生振荡。因此，设计中的每个  $RC$  级都必须贡献  $60^\circ$  的相移。由于每级都由一个缓冲器隔离，因此第一级的反馈因子  $\beta$  的大小必须为  $(1/2)^3$ 。因此增益  $(1/\beta)$  必须至少为  $8V/V$ 。

$$1. \quad A_{OL} \times \beta = A_{OL} \times \left( \frac{1}{RCs + 1} \right)^3$$

选择的第一级反馈电阻需实现维持振荡所需的增益。

$$\text{Gain} = \frac{R_2}{R_1} \geq 8 \frac{V}{V}$$

$$R_1 = 16.5k\Omega, \quad R_2 = 150k\Omega \text{ (Standard Values)}$$

2. 计算元件  $R_3$ 、 $R_4$ 、 $R_5$ 、 $C_1$ 、 $C_2$  和  $C_3$  以设置振荡频率。为  $C_1$ 、 $C_2$  和  $C_3$  选择  $10nF$ 。

$$f_{\text{oscillation}} = \frac{\tan(60^\circ)}{2\pi \times R \times C} = 10\text{kHz}$$

$$C_{1,2,3} = 10nF \text{ (Standard Values)}$$

$$R_{3,4,5} = \frac{\tan(60^\circ)}{2\pi \times C \times f_{\text{oscillation}}} = \frac{1.73}{2\pi \times 10nF \times 10\text{kHz}} = 2757\Omega \approx 2.7k\Omega \text{ (Standard Values)}$$

3. 确保所选运算放大器具有以所需频率振荡的带宽。

$$f_{\text{oscillation}} \ll \frac{\text{GBW}}{\text{Gain}} = \frac{\text{GBW}}{\left(\frac{R_2}{R_1}\right) + 1}$$

$$10\text{kHz} \ll \frac{10\text{MHz}}{\left(\frac{150k\Omega}{16.5k\Omega}\right) + 1} \cong 991\text{kHz}$$

4. 确保所选运算放大器具有以所需频率振荡所需的压摆率。使用全功率带宽公式计算必要的压摆率，并确保它小于放大器的压摆率。虽然很难预测确切的振荡幅度，但您可以确保我们的放大器足够快，通过确保输出可以在轨到轨之间摆动，来生成所需的正弦波。

$$SR_{\text{req}} = V_{\text{peak}} \times 2\pi f_{\text{oscillation}} = 2.5V \times 2\pi \times 10\text{kHz} = 0.157 \frac{V}{\mu\text{s}}, \text{ 假设 } V_{\text{cc}} = V_{\text{peak}}$$

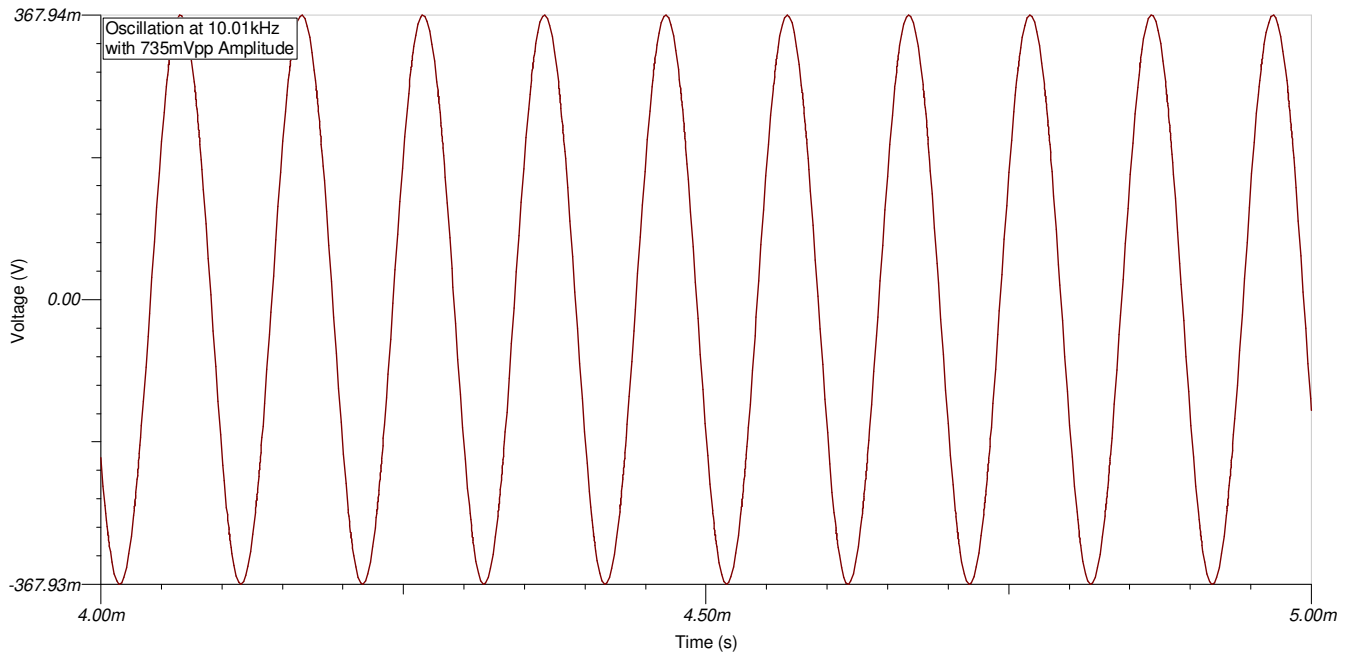
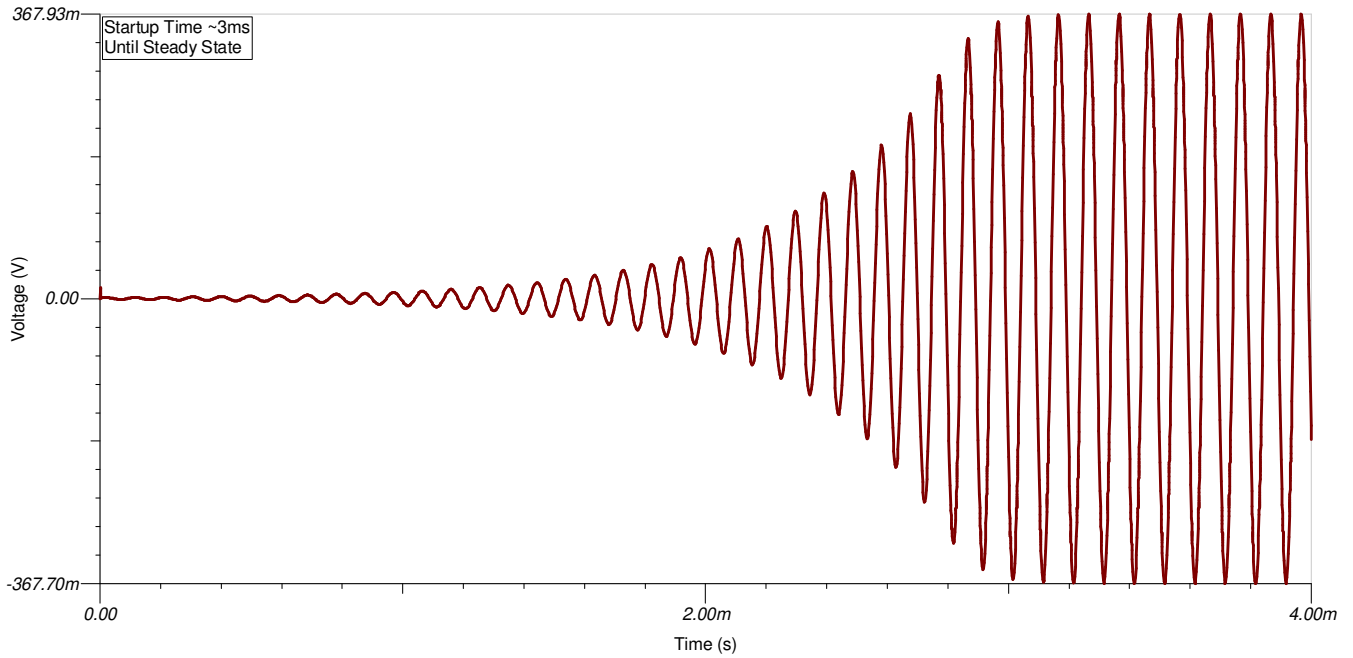
$$SR_{\text{req}} < SR_{\text{TLV9064}}$$

$$0.157 \frac{V}{\mu\text{s}} < 6.5 \frac{V}{\mu\text{s}}$$

## 设计仿真

生成的模拟显示了一个正弦振荡器，它在大约 3ms 后达到稳定状态，达到 10.01kHz 的正弦波，幅度为 735mV<sub>pp</sub>。

## 瞬态仿真结果



## 设计参考资料

1. 请参阅[模拟工程师电路说明书](#)，了解有关 TI 综合电路库的信息。
2. SPICE 仿真文件：[SLOC355](#)。
3. [TI 高精度实验室](#)
4. [正弦波振荡器应用报告](#)
5. [运算放大器正弦波发生器设计应用报告](#)

## 设计采用的运算放大器

TLV9064	
$V_{SS}$	1.8V 至 5.5V
$V_{inCM}$	轨到轨
$V_{out}$	轨到轨
$V_{os}$	300 $\mu$ V
$I_q$	538 $\mu$ A
$I_b$	0.5pA
UGBW	10MHz
SR	6.5V/ $\mu$ s
通道数	1、2、4
<a href="http://www.ti.com.cn/product/cn/TLV9064">www.ti.com.cn/product/cn/TLV9064</a>	

## 设计备选运算放大器

	TLV9052	OPA4325
$V_{SS}$	1.8V 至 5.5V	2.2V 至 5.5V
$V_{inCM}$	轨到轨	轨到轨
$V_{out}$	轨到轨	轨到轨
$V_{os}$	330 $\mu$ V	40 $\mu$ V
$I_q$	330 $\mu$ A	650 $\mu$ A
$I_b$	2pA	0.2pA
UGBW	5MHz	10MHz
SR	15V/ $\mu$ s	5V/ $\mu$ s
通道数	2	4
	<a href="http://www.ti.com.cn/product/cn/TLV9052">www.ti.com.cn/product/cn/TLV9052</a>	<a href="http://www.ti.com.cn/product/cn/OPA4325">www.ti.com.cn/product/cn/OPA4325</a>

## 重要声明和免责声明

TI 提供技术和可靠性数据 (包括数据表)、设计资源 (包括参考设计)、应用或其他设计建议、网络工具、安全信息和其他资源, 不保证没有瑕疵且不做任何明示或暗示的担保, 包括但不限于对适销性、某特定用途方面的适用性或不侵犯任何第三方知识产权的暗示担保。

这些资源可供使用 TI 产品进行设计的熟练开发人员使用。您将自行承担以下全部责任: (1) 针对您的应用选择合适的 TI 产品, (2) 设计、验证并测试您的应用, (3) 确保您的应用满足相应标准以及任何其他安全、安保或其他要求。这些资源如有变更, 恕不另行通知。TI 授权您仅可将这些资源用于研发本资源所述的 TI 产品的应用。严禁对这些资源进行其他复制或展示。您无权使用任何其他 TI 知识产权或任何第三方知识产权。您应全额赔偿因在这些资源的使用中对 TI 及其代表造成的任何索赔、损害、成本、损失和债务, TI 对此概不负责。

TI 提供的产品受 TI 的销售条款 (<https://www.ti.com/legal/termsofsale.html>) 或 [ti.com](https://www.ti.com) 上其他适用条款/TI 产品随附的其他适用条款的约束。TI 提供这些资源并不会扩展或以其他方式更改 TI 针对 TI 产品发布的适用的担保或担保免责声明。

邮寄地址: Texas Instruments, Post Office Box 655303, Dallas, Texas 75265

Copyright © 2021, 德州仪器 (TI) 公司

## 重要声明和免责声明

TI“按原样”提供技术和可靠性数据（包括数据表）、设计资源（包括参考设计）、应用或其他设计建议、网络工具、安全信息和其他资源，不保证没有瑕疵且不做任何明示或暗示的担保，包括但不限于对适销性、某特定用途方面的适用性或不侵犯任何第三方知识产权的暗示担保。

这些资源可供使用 TI 产品进行设计的熟练开发人员使用。您将自行承担以下全部责任：(1) 针对您的应用选择合适的 TI 产品，(2) 设计、验证并测试您的应用，(3) 确保您的应用满足相应标准以及任何其他功能安全、信息安全、监管或其他要求。

这些资源如有变更，恕不另行通知。TI 授权您仅可将这些资源用于研发本资源所述的 TI 产品的应用。严禁对这些资源进行其他复制或展示。您无权使用任何其他 TI 知识产权或任何第三方知识产权。您应全额赔偿因在这些资源的使用中对 TI 及其代表造成的任何索赔、损害、成本、损失和债务，TI 对此概不负责。

TI 提供的产品受 [TI 的销售条款](#) 或 [ti.com](#) 上其他适用条款/TI 产品随附的其他适用条款的约束。TI 提供这些资源并不会扩展或以其他方式更改 TI 针对 TI 产品发布的适用的担保或担保免责声明。

TI 反对并拒绝您可能提出的任何其他或不同的条款。

邮寄地址：Texas Instruments, Post Office Box 655303, Dallas, Texas 75265

Copyright © 2022，德州仪器 (TI) 公司