

Application Brief

使用逻辑 和转换优化串式逆变器系统



功能方框图

此报告使用了简化的串式逆变器方框图来说明逻辑和转换用例，请参阅图 1。每个红色方框都有一个相关的用例文档。在表 1 和表 2 中提供了链接。有关更完整的方框图，请参阅串式逆变器的交互式在线终端设备参考图。

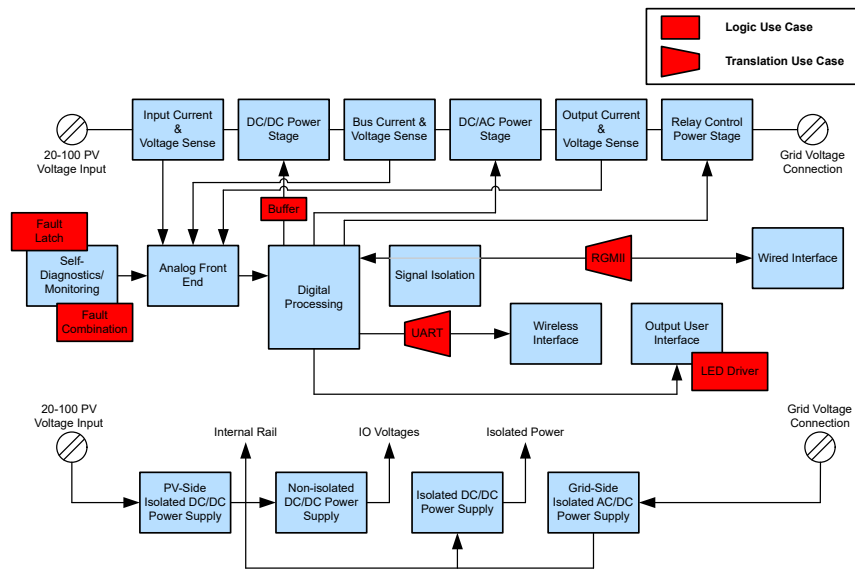


图 1. 串式逆变器的简化方框图

逻辑和转换用例

每个用例都链接到一个单独的简短文档，该文档提供了附加的详细信息，包括方框图、设计技巧和器件推荐。列出最相近的方框图和用例标识符，以便与所提供的简化方框图中显示的用例完全匹配。

表 1. 逻辑器件用例

最相近的方框图	用例标识符	用例
自诊断/监测	故障锁存器	捕捉数字脉冲 多故障监测
	故障组合	使用更少的输入来监控错误信号
数字处理	缓冲器	重新驱动数字信号
输出用户接口	LED 驱动器	驱动指示灯 LED

表 2. 转换用例

最相近的方框图	用例标识符	用例
无线接口	UART	转换 UART 的电压
有线接口	RGMII	转换 RGMII 的电压

多故障监测

串式逆变器使用多个可以指示故障条件的传感器很常见。可以利用系统控制器的各个引脚单独监控每个故障信号；然而，另一种方法是利用数字锁存器和移位寄存器的组合来减少监控问题所需的系统控制器引脚的数量。这样做的好处是控制器只能偶尔轮询错误，并不会因为添加了锁存器而错过任何内容。

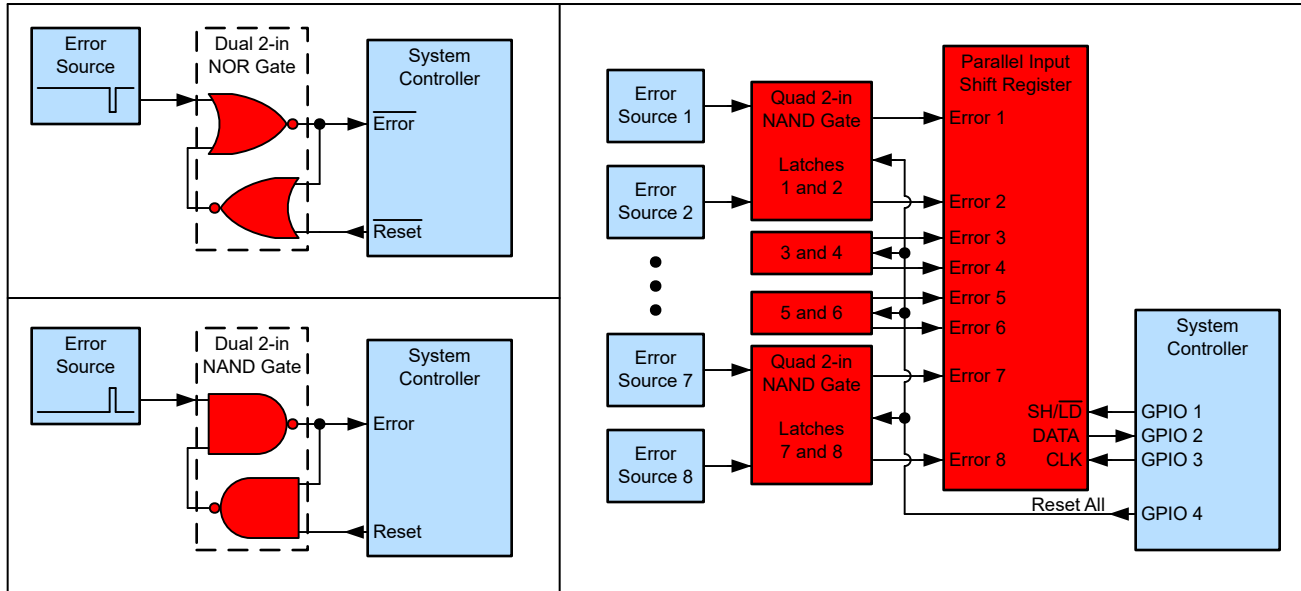


图 2. [左上] 单个负脉冲锁存器，[左下] 单个正脉冲锁存器，
[右] 使用并行输入移位寄存器监控多个锁存器以减少控制器引脚数

如需查看有关类似用例的更多信息，请观看 [Logic Minute Logic Minute](#) 视频 [设计带有 S-R 锁存器的警报/篡改电路](#) 和 [增加微控制器上的输入数量](#)。

- 专用逻辑锁存器甚至可以捕获控制器可能错过的极短事件
- 根据传感器输出的不同，可以根据需要组合正负锁存器
- 仅使用 4 个 GPIO 引脚即可监控八个或更多个传感器
- 确保所有输入信号均为数字信号；使用比较器或施密特触发缓冲器来转换模拟信号
- [\[常见问题解答\] 慢速或浮点输入如何影响 CMOS 器件？](#)
- 是否需要其他帮助？在 [TI E2E™ 逻辑支持论坛](#) 上向我司工程师提问

表 3. 推荐器件

器件型号	通过汽车认证	工作电压范围	特性
SN74AUP2G00		0.8V 至 3.6V	AUP 系列逻辑器件功耗极低； $I_{CC} < 0.9 \mu A$
SN74AUP2G02			每个器件一个锁存器（ 2×2 输入门） (‘00) 基于 NAND 的正脉冲检测器 (‘02) 基于 NOR 的负脉冲检测器

表 3. 推荐器件 (continued)

器件型号	通过汽车认证	工作电压范围	特性
SN74HCS00-Q1	✓	2V 至 6V	HCS 系列逻辑具有集成的施密特触发器输入，允许慢速输入信号
SN74HCS00			每个器件最多 2 个锁存器 (4 × 2 输入门)
SN74HCS02-Q1	✓		低功耗 - $I_{CC} < 2 \mu A$
SN74HCS02			('00) 基于 NAND 的正脉冲检测器
SN74HCS165-Q1	✓		('02) 基于 NOR 的负脉冲检测器
SN74HCS165			('165) 并行输入移位寄存器会增加输入数量；可通过菊花链借助 4 个 GPIO 引脚实现 16+ 输入

有关更多器件，请浏览 [在线参数工具](#)，您可以在其中按所需电压、通道数量和其他特性进行挑选。

重要声明和免责声明

TI“按原样”提供技术和可靠性数据（包括数据表）、设计资源（包括参考设计）、应用或其他设计建议、网络工具、安全信息和其他资源，不保证没有瑕疵且不做任何明示或暗示的担保，包括但不限于对适销性、某特定用途方面的适用性或不侵犯任何第三方知识产权的暗示担保。

这些资源可供使用 TI 产品进行设计的熟练开发人员使用。您将自行承担以下全部责任：(1) 针对您的应用选择合适的 TI 产品，(2) 设计、验证并测试您的应用，(3) 确保您的应用满足相应标准以及任何其他功能安全、信息安全、监管或其他要求。

这些资源如有变更，恕不另行通知。TI 授权您仅可将这些资源用于研发本资源所述的 TI 产品的应用。严禁对这些资源进行其他复制或展示。您无权使用任何其他 TI 知识产权或任何第三方知识产权。您应全额赔偿因在这些资源的使用中对 TI 及其代表造成的任何索赔、损害、成本、损失和债务，TI 对此概不负责。

TI 提供的产品受 [TI 的销售条款](#) 或 [ti.com](#) 上其他适用条款/TI 产品随附的其他适用条款的约束。TI 提供这些资源并不会扩展或以其他方式更改 TI 针对 TI 产品发布的适用的担保或担保免责声明。

TI 反对并拒绝您可能提出的任何其他或不同的条款。

邮寄地址：Texas Instruments, Post Office Box 655303, Dallas, Texas 75265

Copyright © 2022，德州仪器 (TI) 公司