

TPSM82903 和 TPS82130 之间的详细比较



摘要

TPSM8290x 系列 (TPSM82903、TPSM82902、TPSM82901) 是 TPS821x0 (TPS82130、TPS82140、TPS82150) 系列的下一代产品。本应用手册介绍了从上一版本到新版本的改进之处以及这些变化给设计人员带来的优势。进一步讨论的关键概念包括：

- 有助于实现更小解决方案尺寸和更高功率密度的各种功能
- 通过降低静态电流和提高整体效率来实现更小的功率损耗和更出色的热性能
- 提高灵活性，适用于广泛的应用

内容

1 引言.....	2
2 功率密度.....	3
3 实现更小的解决方案尺寸.....	3
3.1 外部元件数量更少.....	3
3.2 智能配置引脚.....	4
3.3 VSET.....	4
4 降低功率损耗.....	5
4.1 结温.....	5
4.2 自动效率增强 (AEE™).....	5
4.3 开关频率和 FET $R_{DS(ON)}$	5
4.4 自动 PFM/PWM 与强制 PWM.....	7
5 应用灵活性.....	8
5.1 静态电流.....	8
5.2 更低且更准确的输出电压.....	8
5.3 电容式放电.....	8
6 总结.....	8
7 参考文献.....	8

插图清单

图 3-1. TPSM82903 典型应用原理图.....	3
图 3-2. TPS82130 典型应用原理图.....	3
图 3-3. 使用 TPSM8290x 的最小解决方案尺寸的配置.....	4
图 4-1. 自动 PFM/PWM 模式下 TPSM82903 与 TPS82130 的效率曲线，VIN=12V，VO=1.2V。.....	6
图 4-2. TPSM82903EVM 的热性能，VIN=12V，VO=1.2V，3A。.....	6
图 4-3. TPS82130EVM 的热性能，VIN=12V，VO=1.2V，3A。.....	7

表格清单

表 1-1. TPS821x0 和 TPSM8290x 的功能对比.....	2
--	---

商标

MicroSiP™ and AEE™ are trademarks of Texas Instruments.

所有商标均为其各自所有者的财产。

1 引言

TPSM8290x (TPSM82903、TPSM82902、TPSM82901) 系列是下一代 17V、低 I_Q 、高效率 and 灵活的同步直流/直流降压转换器 MicroSiP™ 模块，对之前的系列 TPS821x0 (TPS82130、TPS82140、TPS82150) 进行了改进。表 1-1 显示了每个产品的主要特性以及新一代系列的改进。每一项改进的功能都有助于系列的飞跃。反过来，改进的器件只是设计的一小部分，有助于技术领域的突破性进步。该应用报告提供了这两个器件系列之间的比较，并说明了与上一个版本相比，这些变化如何给用户带来更多益处。

表 1-1. TPS821x0 和 TPSM8290x 的功能对比

特性	TPS82130	TPSM8290x	改进
VOUT	0.9 V 至 6 V	0.4 V 至 5.5 V	TPSM82903 支持低至 400mV 的 Vout。
典型静态电流 I_Q	20uA	4uA	更低 I_Q ，可延长电池寿命。请参阅节 5.1。
FB 精度 (整个温度范围)	1.8%	0.9%	更严格的 V_{REF} 精度。TPSM82903 还具有 VSET 选项，它消除了对外部反馈电阻器的要求，并提高了总体系统精度。请参阅节 5.2。
封装尺寸/解决方案总体大小	3.0mm x 2.8mm MicroSiP™/29mm ²	3.0mm x 2.8mm MicroSiP™/25mm ²	两个器件使用同一封装。TPSM82903 具有可用于节省外部反馈电阻的 VSET 选项，软启动电容器是可选的。请参阅节 3.1。
智能配置	否	是	配置器件所需的外部元件更少。请参阅节 3.2。
建议结温	-40°C 至 110°C	-40°C 至 125°C	支持高达 125°C 的更高 Tj。请参阅节 4.1。
开关频率	2.5MHz	2.5MHz 和 1MHz	提供可调节开关频率。请参阅节 4.3。
$R_{DS(ON)}$	120mΩ 高侧/50mΩ 低侧	62mΩ 高侧/22mΩ 低侧	更少的功率损耗和更高的热性能。请参阅节 4.3
效率 (12Vin、1.2Vo、3A)	71.5%	76.5%	提高了效率。TPSM82903 提供 1MHz Fsw 以及经过改进的 $R_{DS(ON)}$ 。请参阅节 4.3。
自动效率增强 (AEE)	否	是	在可变占空比下可实现高效率。请参阅节 4.2。
电容式放电	使用 PG	使用智能配置	选择时在内部实现。请参阅节 5.3。
模式	仅支持自动 PFM/PWM	支持自动 PFM/PWM 和 FPWM	除了自动 PFM/PWM 之外，TPSM8290x 还提供强制 PWM 模式。请参阅节 4.4。
VSET	否	是	这允许内部分频器具有更少的 BOM 计数和更好的系统精度。请参阅节 3.3。

2 功率密度

功率密度是一个术语，用于描述器件与其尺寸相比的功率输出。这在空间受限的应用或高性能应用中尤其重要。在讨论功率密度时，这些应用主要关注 XY 板区域上的空间，但如果需要，也可将 Z (高度) 尺寸作为总体积的一个考虑因素。通过缩小解决方案面积、增加类似条件下的功率输出或两者结合，功率密度会受到积极影响。例如，在输入电压为 12V、输出电压为 1.2V 且环境温度为 65°C 的情况下，比较额定 3A 的器件，TPM8290x 能够在 110mA/mm² 功率密度下提供完整的 3A 负载。TPS82130 在 72mA/mm² 的功率密度下提供 2.1A 电流，因为器件中的功率损耗更大，并且建议的结温有限，为 110°C 而不是 125°C。节 3 提供了有关总解决方案尺寸如何从 TPS82130 的 29mm² 到 TPSM82903 的 25mm²。节 4 描述了效率和散热如何影响从器件中输出的功率。

$$PD = \frac{\text{Current (mA)}}{\text{Area (mm}^2\text{)}} \quad (1)$$

3 实现更小的解决方案尺寸

3.1 外部元件数量更少

两款器件均采用小型 3.0mm × 2.8mm MicroSiP™ 封装，但封装尺寸并不是减小应用尺寸的唯一因素。外部元件对成本和应用面积也有重要影响。TPSM8290x 减少了配置器件所需的无源器件。以 1.2Vo 应用为例，不需要使用外部反馈电阻，VSET 可以接地。也不需要软启动电容 (可选)，可以节省一个额外的元件。结果节省了宝贵的布板空间、BOM 成本和设计时间。

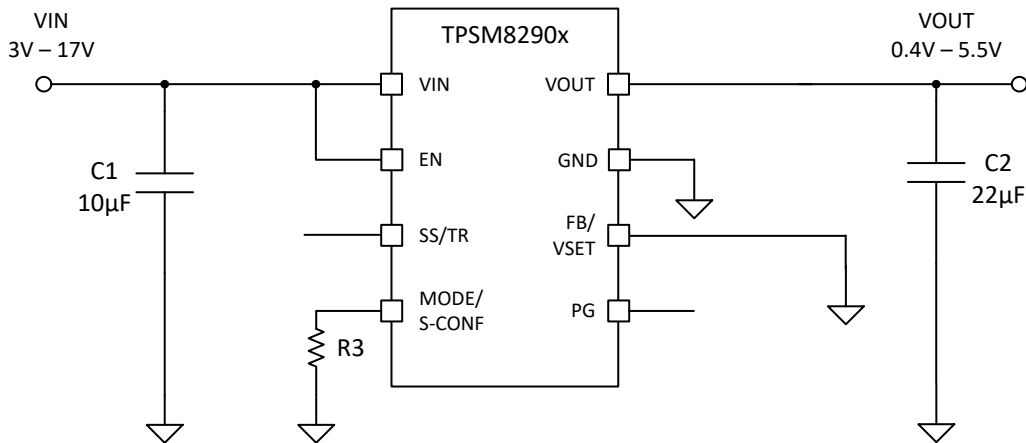


图 3-1. TPSM82903 典型应用原理图

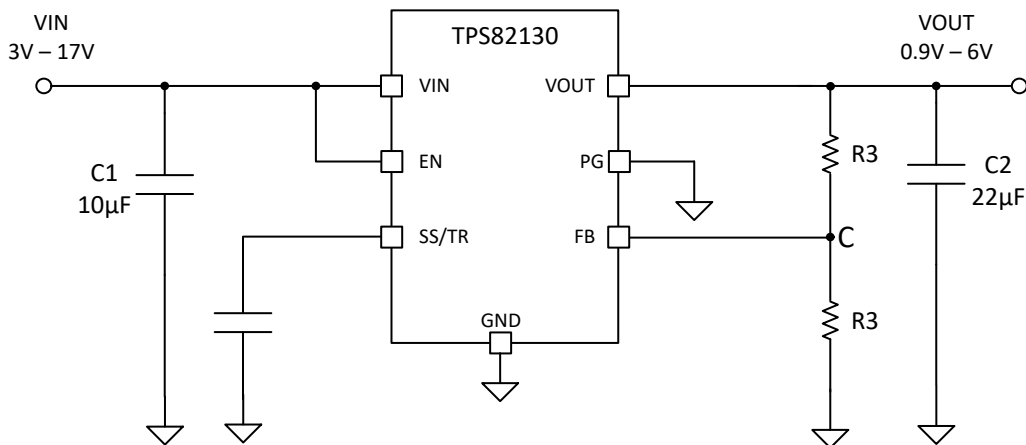


图 3-2. TPS82130 典型应用原理图

3.2 智能配置引脚

智能配置引脚是节省空间的主要因素之一，也是下一代器件与其前代器件之间的关键区别。MODE/S-CONF 引脚允许用户通过一个电阻器灵活地选择四种功能（内部或外部反馈、开关频率、FPWM/PFM 和输出放电）的设置。在上一代中，不支持这种灵活性。此引脚有几个优点，在本文档中不逐一讨论。如需了解有关智能配置引脚及其所有设计优势的更多信息，请参阅[简化设计的多功能引脚](#)文档。

3.3 VSET

将 MODE/S-CONF 引脚与 FB/VSET 引脚配合使用，可在设置输出电压时节省额外的一两个电阻。通常，要设置输出电压，可以在反馈引脚上使用电阻分压器。使用电阻分压器的优点是可以灵活地选择输出电压范围内的任何输出值。TPS82130 和 TPSM8290x 都能够使用电阻分压器来配置 Vout。一些应用在负载点使用共模电压，因此 TPSM8290x 增加了通过 VSET 功能从 16 个共模电压预设选项之一中选择输出值的能力。这些值从 0.4V 到 5.5V 不等。如果设计需要这些预设输出电压之一，则在配置输出电压时，可以使用 VSET 功能来保存一个甚至两个电阻器（如果悬空或接地），如图 3-3 所示。最终的解决方案总体尺寸为 25mm²。

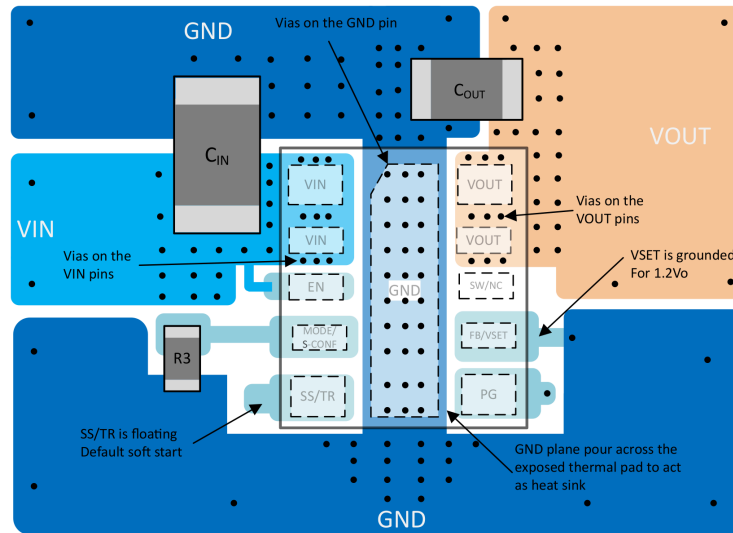


图 3-3. 使用 TPSM8290x 的最小解决方案尺寸的配置

4 降低功率损耗

4.1 结温

TPSM8290x 已将结温扩展至 125°C，而 TPS82130 的结温为 110°C，从而延长了器件的使用寿命。这样，可以在更高的环境温度和更高的负载下使用该器件。在 TPS821x0 的 46.1°C/W $R_{\theta JA}$ 和 65°C 的环境温度下，允许器件消耗小于 1W 的功率，以达到 110°C 的最大结温。而 TPSM82903 在达到 125°C 的最大结温之前具有超过 1.25W 的允许功耗。这决定了器件在相同环境温度、 V_{IN} 和 V_{OUT} 条件下可以提供多少负载。此外，请注意 TPSM82903 具有更高的效率，并且可以选择以 1MHz 运行（开关损耗更少）。

例如，如果我们在相同条件下（12V 输入、1.2V 输出和 60°C 环境温度）比较两个器件。TPS82130 只能提供大约 2.1A 的电流，而 TPSM82903 可以在达到最大结温之前提供 3A。为使 TPS82130 提供 3A 的满负载，环境温度必须降至 45°C。

4.2 自动效率增强 (AEE™)

TPSM8290x 中的 AEE™ 功能可在选择 2.5MHz 时自动调整转换器的开关频率，在整个输入电压和输出电压范围内提供超高效率。这是通过设置转换器的预测关闭时间来实现的。开关模式转换器的效率取决于转换期间的功率损耗。当 V_{OUT} 降低和/或 V_{IN} 升高时，效率会降低。为在整个占空比（ V_{OUT}/V_{IN} 比）范围内保持高效率，调整开关频率时需维持纹波电流。方程式 2 显示了电感纹波电流、开关频率和占空比之间的关系。

$$\Delta I_{L(max)} = V_{OUT} \times \left(\frac{1 - \frac{V_{OUT}}{V_{IN(max)}}}{L_{(min)} \times f_{sw}} \right) \quad (2)$$

通过以下方法提高了效率：降低开关损耗并在不同的占空比下保持高效率，同时纹波电流幅度保持足够低，以提供完整的输出电流，而不会达到电流限制。AEE™ 功能可在各种占空比下提高效率，尤其适用于固定频率转换器效率大幅下降情况下 V_{out} 值较低时。此外，该功能可补偿高 V_{IN} 到低 V_{OUT} 转换的超小占空比，这可限制其他拓扑中的控制范围。

在 2.5MHz 自动 PFM/PWM 模式下，如果选择了 AEE，则可在轻负载条件下实现比 1MHz 自动 PFM/PWM 模式更高的效率（对于某些 V_{IN}/V_{OUT} 组合）。例如，在 V_{OUT} 为 1.2V 和 15V 输入时，在 500mA 及以下负载下的效率提高了近 5%。

4.3 开关频率和 FET $R_{DS(ON)}$

TPSM8290x 开关频率可使用智能配置引脚设置为 1MHz 或 2.5MHz。这有助于用户灵活设置适合应用的开关频率。为了提高转换器的效率并降低开关损耗，可以选择 1MHz，条件是 V_{OUT} 必须小于或等于 2.0V。这种选择非常适合大多数以效率或热性能为主要关注点的应用。对于 $V_{OUT} > 2.0V$ 的应用，需要 2.5MHz。

图 4-1 比较了两种器件的效率，并将其转化为热性能，如图 4-2 和图 4-3 所示。重载时效率的提高主要是由于高侧 FET 和低侧 FET 的 $R_{DS(ON)}$ 增大了。TPS82130 的 $R_{DS(ON)}$ 为 120mΩ/50mΩ，而 TPSM82903 的 $R_{DS(ON)}$ 为 62mΩ/22mΩ。

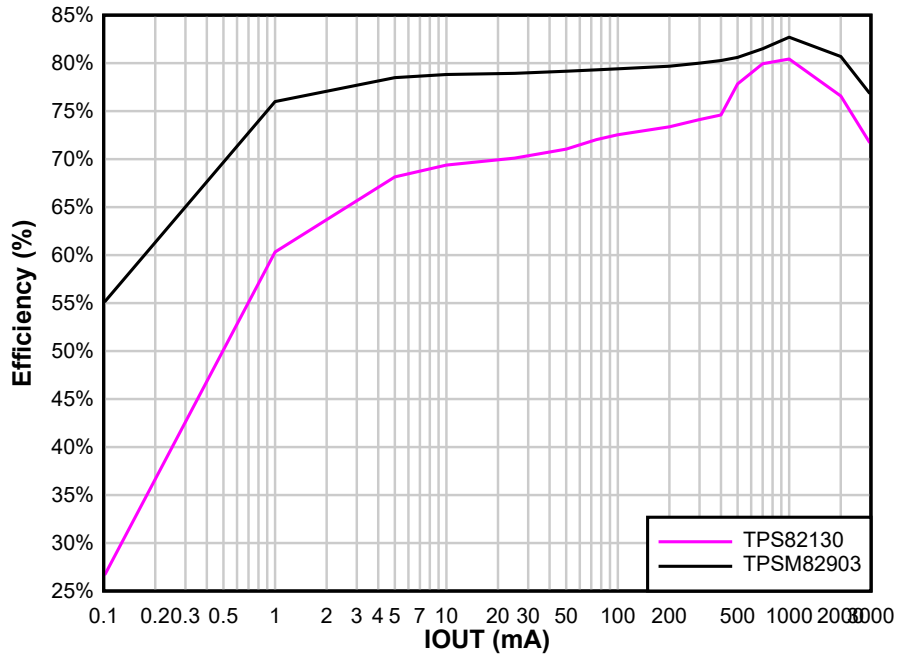


图 4-1. 自动 PFM/PWM 模式下 TPSM82903 与 TPS82130 的效率曲线，VIN=12V，VO=1.2V。

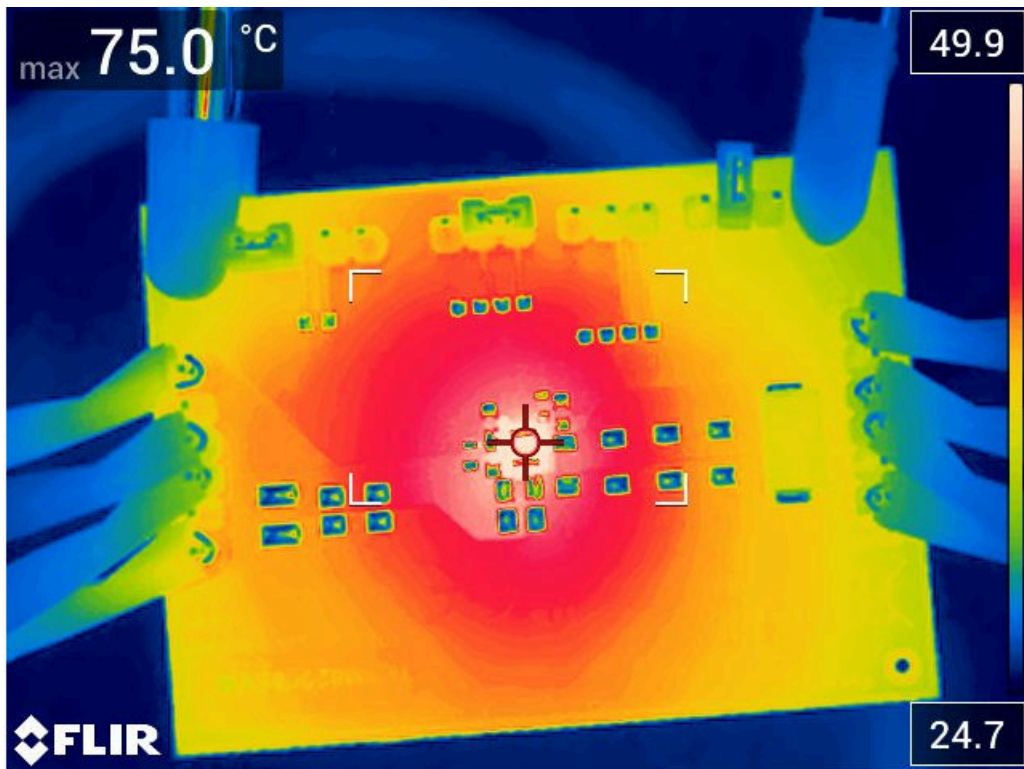


图 4-2. TPSM82903EVM 的热性能，VIN=12V，VO=1.2V，3A。

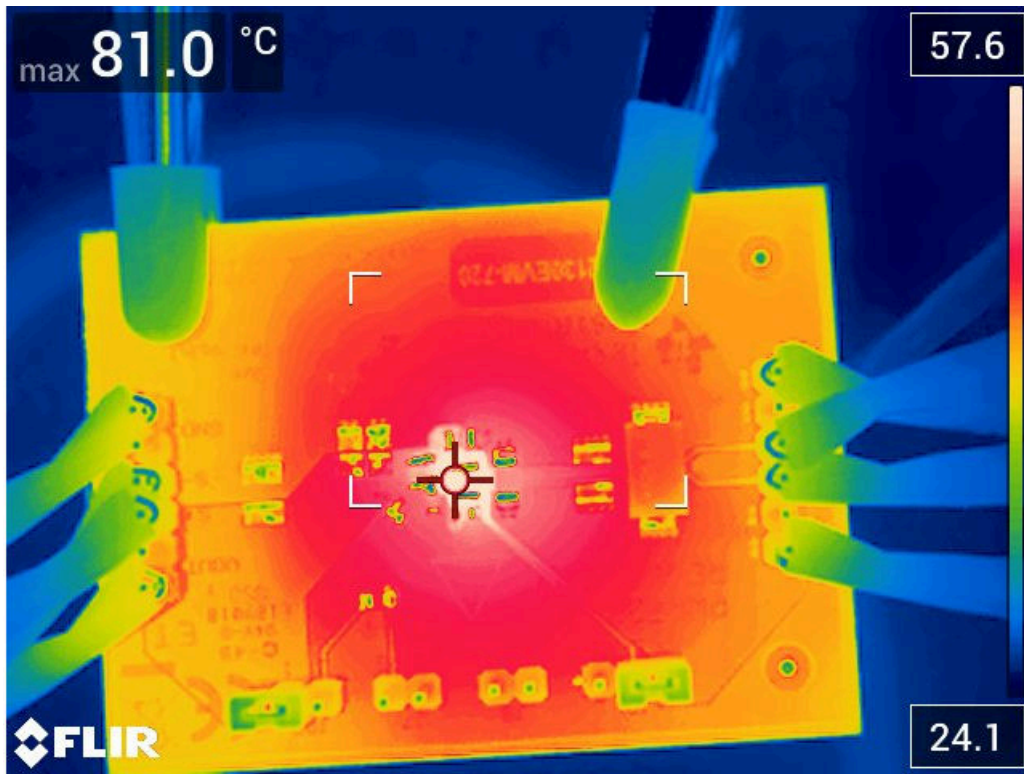


图 4-3. TPS82130EVM 的热性能，VIN=12V，VO=1.2V，3A。

图 4-2 和图 4-3 所示的热图像是使用 FLIR 热像仪拍摄的。热像仪的发射率设置为 0.94。热像仪到电路板的距离为 5 英寸。测量是在没有任何空气流量或受控空气的情况下进行的。室温约为 25°C。

4.4 自动 PFM/PWM 与强制 PWM

为了在轻负载下获得卓越效率，用户可以选择节能模式运行（自动 PFM/PWM）模式。该模式通过跳过开关脉冲并降低器件的电流消耗和开关损耗来提高效率。此外，强制脉冲宽度调制（FPWM）可强制该器件在负载范围内以几乎固定的频率运行，这在轻负载时会产生一些效率影响，但用户可以轻松预测工作频率并根据需要设置滤波器。用户可以使用前面讨论的 MODE/S-CONF 引脚在这些模式之间进行选择。

5 应用灵活性

5.1 静态电流

低 I_Q 是器件大部分时间在待机或关机模式下运行的应用的关键规格，因此它们在不使用时不会消耗不必要的功率。对于电池供电的应用，静态电流对于延长电池寿命和提高轻负载效率至关重要。TPS82130 具有 20 μ A 的低静态电流（典型值）。TPSM8290x 静态电流进一步降低至 4 μ A（典型值）。这些应用中的电池旨在续航较长时间而无需更换。 I_Q 的降低将减少电池电量消耗，从而显著延长电池寿命。

5.2 更低且更准确的输出电压

TPS821x0 支持 0.9V 作为最小输出，具有 1.8% V_{out} 精度以及所使用的两个外部反馈电阻器的精度。这涵盖了很多用例，但不是全部。有些应用需要低于 0.9 V_{out} 或更严格的 V_{out} 精度规范，由于这些要求，以前无法使用 TPS821x0。TPSM8290x 在使用 VSET 时支持低至 0.4V 的输出电压，在使用外部反馈电阻器选项时支持低至 0.6V 的输出电压，并在整个温度范围内具有 <1% V_{out} 精度，从而让这些应用可以利用其高性能功能。如果选择 VSET 选项，则不需要外部电阻器，因此由于外部反馈电阻器精度不再添加到反馈环路中，所以提高了总系统精度。

5.3 电容式放电

在某些应用中，一旦禁用器件，输出电压就需要变为零。为此，器件内部实施了内部放电电路，以在禁用器件时立即释放输出电容器的剩余电荷。放电功能的目的是在禁用器件时确保输出电压按照既定设置降低，还能将器件关闭时的输出电压维持至接近 0V。施加电源电压之后至少启用一次 TPSM8290x，输出放电功能才会激活。内部放电电阻在内部连接到 VOUT 引脚。一旦器件被停用、热关断或欠压锁定，放电功能就会启用。用户可以使用智能配置引脚打开或关闭此功能。

在 TPS821x0 中，此功能是使用 PG 引脚实现的。当器件因 EN、UVLO 或热关断所关断时，TPS821x0 会将 PG 引脚拉低。在某些情况下，可以将 PG 通过电阻器连接到 VOUT，用于对 VOUT 放电。放电速率可通过上拉电阻调节，正常工作时也用于上拉 PG 引脚。

6 总结

TPS821x0 系列和 TPSM8290x 系列之间的比较说明了新一代的改进以及这些改进如何使器件所采用的设计受益。更小的解决方案尺寸、更高的效率、实现 SCONFIG 功能等等所有这些结合在一起，使中压应用的降压转换器设计取得了重大进展。

7 参考文献

- 德州仪器 (TI)，[了解提高功率密度的利弊权衡和所需技术营销白皮书](#)。
- 德州仪器 (TI)，[简化设计的多功能引脚应用简报](#)。
- 德州仪器 (TI)，[哪一个引脚排列更适合？](#)一文。

重要声明和免责声明

TI“按原样”提供技术和可靠性数据（包括数据表）、设计资源（包括参考设计）、应用或其他设计建议、网络工具、安全信息和其他资源，不保证没有瑕疵且不做任何明示或暗示的担保，包括但不限于对适销性、某特定用途方面的适用性或不侵犯任何第三方知识产权的暗示担保。

这些资源可供使用 TI 产品进行设计的熟练开发人员使用。您将自行承担以下全部责任：(1) 针对您的应用选择合适的 TI 产品，(2) 设计、验证并测试您的应用，(3) 确保您的应用满足相应标准以及任何其他功能安全、信息安全、监管或其他要求。

这些资源如有变更，恕不另行通知。TI 授权您仅可将这些资源用于研发本资源所述的 TI 产品的应用。严禁对这些资源进行其他复制或展示。您无权使用任何其他 TI 知识产权或任何第三方知识产权。您应全额赔偿因在这些资源的使用中对 TI 及其代表造成的任何索赔、损害、成本、损失和债务，TI 对此概不负责。

TI 提供的产品受 [TI 的销售条款](#) 或 [ti.com](#) 上其他适用条款/TI 产品随附的其他适用条款的约束。TI 提供这些资源并不会扩展或以其他方式更改 TI 针对 TI 产品发布的适用的担保或担保免责声明。

TI 反对并拒绝您可能提出的任何其他或不同的条款。

邮寄地址：Texas Instruments, Post Office Box 655303, Dallas, Texas 75265

Copyright © 2022，德州仪器 (TI) 公司