



摘要

本应用手册介绍了为 Si MOSFET、IGBT 和 SiC MOSFET 等功率晶体管选择适当栅极驱动电压的重要性。此外，本应用手册还介绍了如何使用 TPSI3050 隔离式开关驱动器实现更高的栅极驱动电压。TPSI3050 器件是一款隔离式开关驱动器，可将功率传输到次级侧，以产生 10V 栅极驱动电压。TPSI3050 器件与电源开关配对，形成完整的固态继电器 (SSR) 解决方案。本文档包括平台测量值，以显示不同的运行模式，来实现不同的栅极驱动电压。

[设计文件包](#)包含本应用手册中列出的所有相关资料。

内容

1 引言.....	2
2 何时应该级联两个 TPSI3050 器件.....	2
3 如何正确级联两个 TPSI3050 器件.....	3
4 总结.....	4

插图清单

图 2-1. 基于功能的电源开关定位.....	2
图 2-2. I_D 与 V_{DS} 间的关系曲线.....	3
图 3-1. 原理图配置.....	3
图 3-2. 电路板设计.....	4
图 3-3. 平台测量值波形.....	4

商标

所有商标均为其各自所有者的财产。

1 引言

高压电路设计中的功率晶体管有很多选择，例如 Si MOSFET、IGBT 和 SiC MOSFET。不同的功率晶体管技术可能需要不同的栅极驱动电压。本应用手册介绍了如何在驱动某些功率晶体管时使用两个隔离式开关驱动器来实现更高的效率。

2 何时应该级联两个 TPSI3050 器件

在汽车行业，电动汽车 (EV) 和混合动力电动汽车 (HEV) 使用高达 400V 或 800V 的电池。在电网基础设施和电力输送的工业应用中，通常使用 120Vac 或 240Vac 控制。这些是需要高压开关技术的高压 (HV) 系统。该领域常见的解决方案是 Si MOSFET、IGBT 和 SiC MOSFET 图 2-1。TPSI3050-Q1 为汽车应用提供 5kV 增强型隔离和 AEC-Q100 认证，而 TPSI3050 为工业应用提供 3kV 基本隔离。

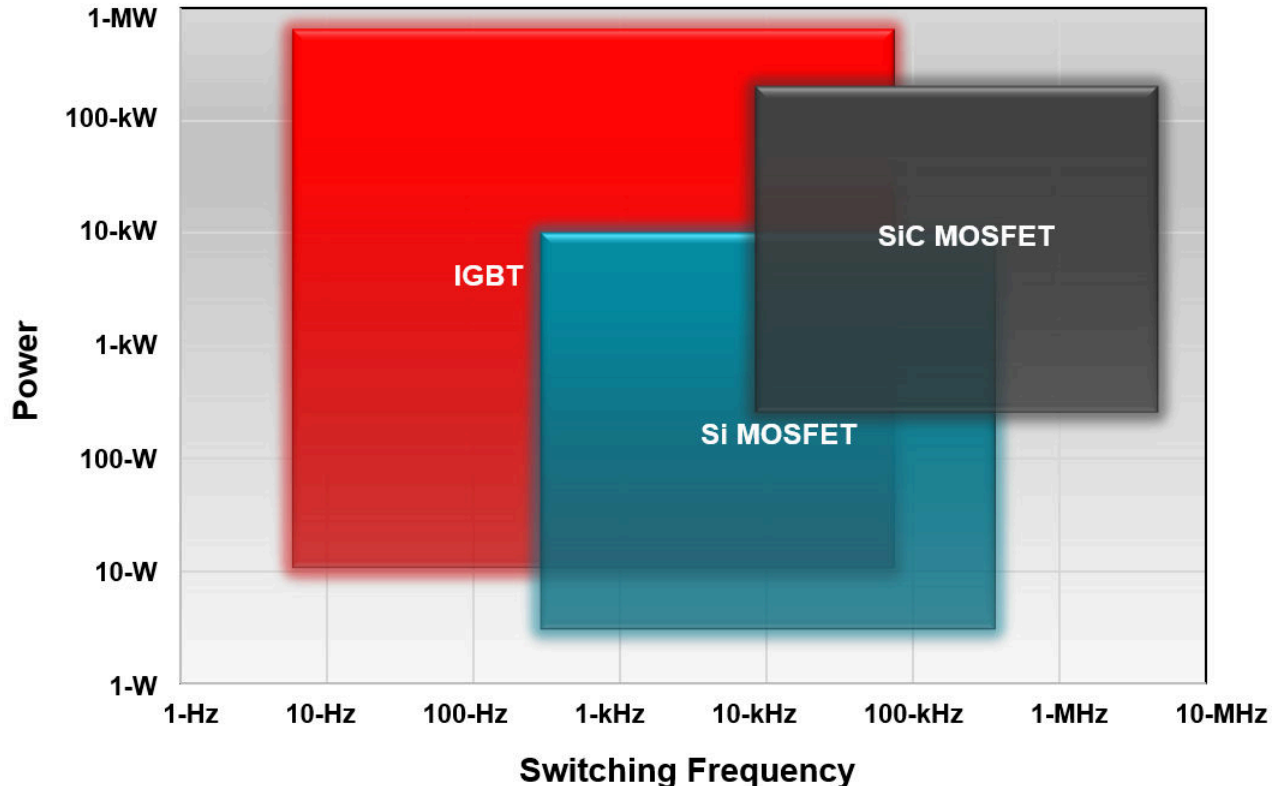


图 2-1. 基于功能的电源开关定位

图 2-2 显示了三种不同功率晶体管的 I_D 与 V_{DS} (或 V_{CE}) 曲线。可以从这些曲线中提取 MOSFET 的 $R_{DS(ON)}$ ； $R_{DS(ON)}$ 越低，晶体管的功率耗散越低。估计最低 $R_{DS(ON)}$ 时，可以使用 I_D 、 V_{DS} 和 V_{GS} 之间的关系。对于相同 I_D 电流 (不同 V_{GS} 曲线)， V_{DS} 压降越高，得到的 $R_{DS(ON)}$ 越高。对于 IGBT，曲线代表集电极-发射极电压降 (V_{CE})。 V_{CE} 越高，IGBT 的功率耗散就越高。因此，对于给定的集电极电流运行，以较高的 V_{GE} 运行 IGBT 来实现较低的 V_{CE} ，从而降低功率耗散，这一点很有用。

对于 Si MOSFET (图 2-2 左图)，当 V_{GS} 大于 7V 且 MOSFET 处于欧姆区域时， $R_{DS(ON)}$ 处于可能的最低值。欧姆区域显示了 V_{GS} 大于 7V 的重叠曲线，代表相对恒定的 $R_{DS(ON)}$ 。TPSI3050 产生适用于许多 Si MOSFET 的 10V 栅极驱动。对于 IGBT 和 SiC MOSFET，理想工作条件可能需要更高的 V_{GS} 电压才能获得全面增强。

IGBT 和 SiC MOSFET 对驱动电压的依赖性更高，如图 2-2 中具有不同斜率的线性区 (IGBT) 或欧姆区 (MOSFET) 所示。如果用于 IGBT 或 SiC MOSFET 功率开关的 V_{GE} (IGBTs)/ V_{GS} (SiC MOSFET) 不足，则可能会出现高传导损耗。高传导损耗可能导致电源开关的潜在损坏。必须注意确保了解热特性，并确保不违反器件的安全工作区。对于该 IGBT (图 2-2 的中心图)，需要高于 15V 的 V_{GE} ，以获得更低的 V_{CE} ，从而降低功率耗散。对于 SiC MOSFET (图 2-2 的右图)， $R_{DS(ON)}$ 在很大程度上取决于 V_{GS} ，20V 将提供最低的 $R_{DS(ON)}$ 。

这些示例说明了级联两个 TPSI3050 器件将提供理想栅极驱动，以减少传导损耗。TPSI3050 会产生一个 10V 的浮动次级电源，当两个器件级联时，它们可以组合，以获得更高的电压电平。两个 TPSI3050 器件可实现高达 20V 的栅极驱动电压。此外，它还可以配置为提供其他选项，例如 -5V 至 15V。图 3-1 显示了如何配置两个 TPSI3050 器件，以获得 -5V 至 15V 和 0V 至 20V 的电压。

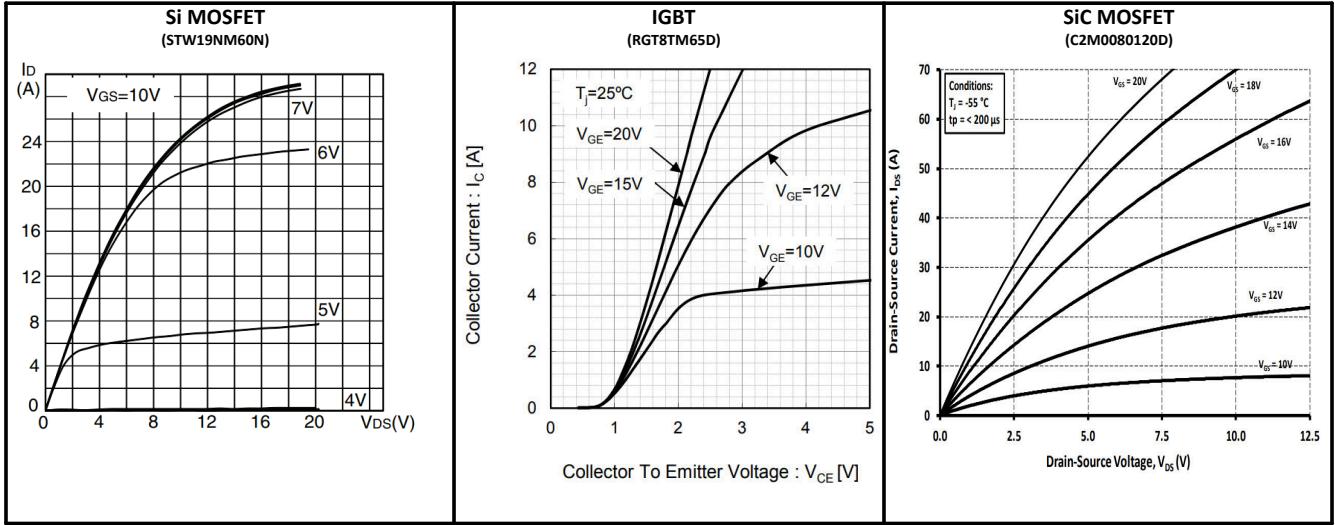


图 2-2. I_D 与 V_{DS} 间的关系曲线

3 如何正确级联两个 TPSI3050 器件

TPSI3050 具有浮动辅助电源，由于该特性，它可以使用 VDRV 信号引导另一个 TPSI3050 器件。要实现 0V 至 20V 的栅极驱动电压，请将底部 TPSI3050 器件的 VSSS 连接到功率晶体管的源极，将顶部 TPSI3050 器件的 VDRV 连接到功率晶体管的栅极。要创建从 -5V 到 15V 的电压驱动，请将底部 TPSI3050 器件的 VDDM 连接到功率晶体管的源极。图 3-3 中的示波器捕获显示了两种不同配置的结果。

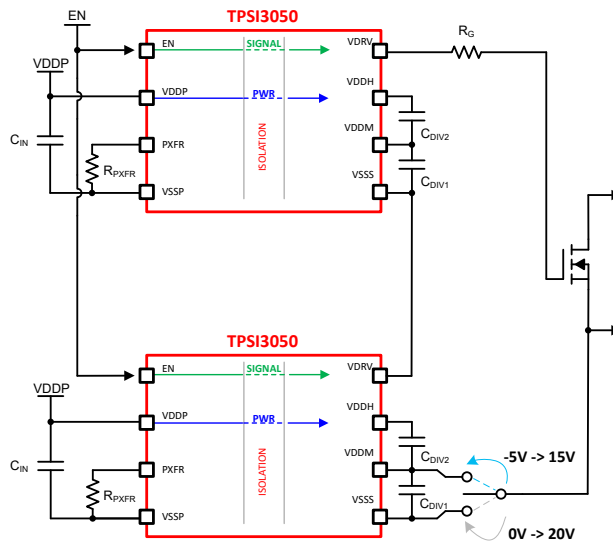


图 3-1. 原理图配置

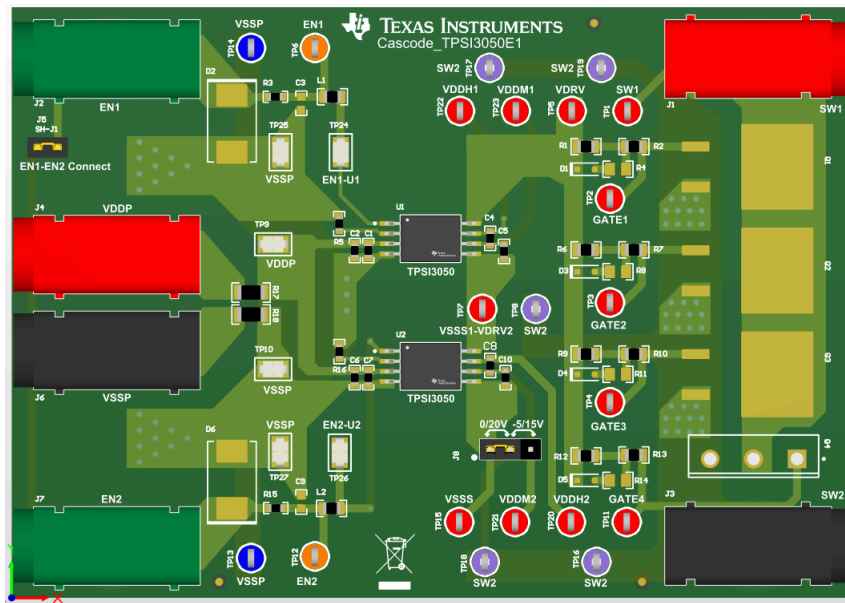


图 3-2. 电路板设计

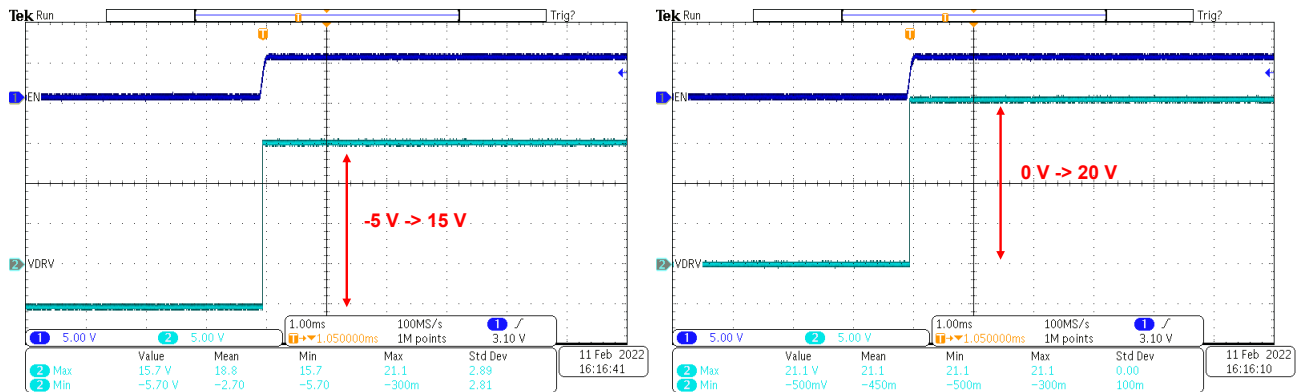


图 3-3. 平台测量值波形

4 总结

在为功率晶体管选择驱动器时，一定要确保提供适当的栅极驱动电压，以充分增强功率开关，并更大幅度地减少功率损耗。HV 系统中颇受欢迎的功率晶体管选择是 Si MOSFET、SiC MOSFET 和 IGBT。通常 IGBT 和 SiC MOSFET 需要比 Si MOSFET 更高的栅极驱动电压才能充分增强器件。虽然一个 TPSI3050 器件可以为 Si MOSFET 提供足够的栅极驱动电压，但两个 TPSI3050 器件可以提供不同的栅极驱动电压选项，以优化 IGBT 和 SiC MOSFET 的功耗。

重要声明和免责声明

TI“按原样”提供技术和可靠性数据（包括数据表）、设计资源（包括参考设计）、应用或其他设计建议、网络工具、安全信息和其他资源，不保证没有瑕疵且不做任何明示或暗示的担保，包括但不限于对适销性、某特定用途方面的适用性或不侵犯任何第三方知识产权的暗示担保。

这些资源可供使用 TI 产品进行设计的熟练开发人员使用。您将自行承担以下全部责任：(1) 针对您的应用选择合适的 TI 产品，(2) 设计、验证并测试您的应用，(3) 确保您的应用满足相应标准以及任何其他功能安全、信息安全、监管或其他要求。

这些资源如有变更，恕不另行通知。TI 授权您仅可将这些资源用于研发本资源所述的 TI 产品的应用。严禁对这些资源进行其他复制或展示。您无权使用任何其他 TI 知识产权或任何第三方知识产权。您应全额赔偿因在这些资源的使用中对 TI 及其代表造成的任何索赔、损害、成本、损失和债务，TI 对此概不负责。

TI 提供的产品受 [TI 的销售条款](#) 或 [ti.com](#) 上其他适用条款/TI 产品随附的其他适用条款的约束。TI 提供这些资源并不会扩展或以其他方式更改 TI 针对 TI 产品发布的适用的担保或担保免责声明。

TI 反对并拒绝您可能提出的任何其他或不同的条款。

邮寄地址：Texas Instruments, Post Office Box 655303, Dallas, Texas 75265

Copyright © 2022，德州仪器 (TI) 公司