

Dylan Hubbard

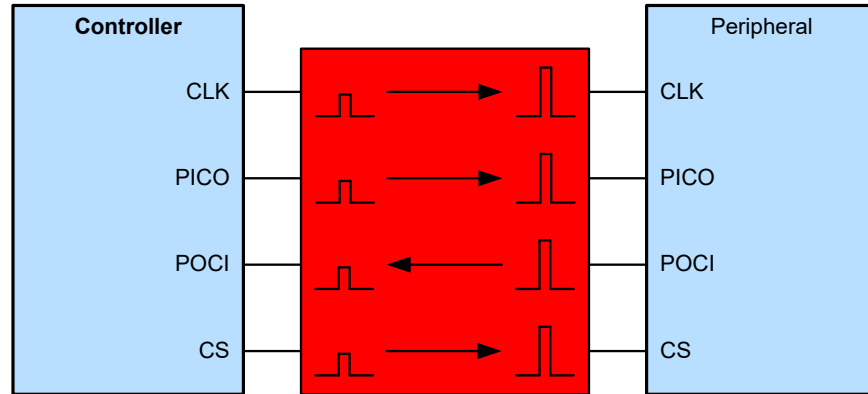
随着系统设计人员致力于开发更智能、更小巧、更节能且互连性更高的系统，电子系统设计变得越来越复杂。电子系统设计趋势正在推动系统设计人员整合各种微处理器、FPGA 和外设器件，以便实现市场所需的各种特性和系统功能。当系统设计人员试图将不同的集成电路互连在一起时，他们经常面临的设计难题是，不得不连接在不同 I/O (输入/输出) 电压电平下工作的两个器件。随着处理器、FPGA 和微控制器转向更低的内核电压节点，电压电平不匹配变得越来越普遍，这会导致上述器件的 I/O 电压也降至低于外设器件的常见电压节点。使用不同电压轨的器件的数据和控制接口无法简单地连接在一起来实现互操作。系统设计人员可以通过将两个器件的 I/O 电平转换为公共电压电平来解决 I/O 电压电平差，从而使器件能够按预期进行互操作。

集成式电平转换器件为系统设计人员提供了一种简单且经济高效的解决方案，可解决系统的 I/O 电平不匹配问题，而不会影响性能、功耗或尺寸。集成式电平转换解决方案提供多种 I/O 类型、位宽、数据速率范围、电流驱动能力和封装选项。德州仪器 (TI) 的电平转换器产品系列包含许多不同类型的电平转换功能，这些功能都可以满足几乎任何应用要求。TI 的电平转换产品系列包括工业级和汽车级自动方向感应、方向控制、定向和特定于应用的电平转换器。有关常用接口类型的推荐电平转换器件列表，请参阅表 1。更多有关 TI 所有电平转换解决方案的信息，请访问 TI 的电平转换登录页面，网址为 www.ti.com/translation。

表 1. 按接口推荐的转换器

接口	转换电平	
	最高 3.6V	最高 5.5V
FET 更换	2N7001T	SN74LXC1T45 / TXU0101
1 位 GPIO/时钟信号	SN74AXC1T45	SN74LXC1T45 / TXU0101
2 位 GPIO	SN74AXC2T245	SN74LXC2T45 / TXU0102
2 引脚 JTAG/UART	SN74AXC2T45	SN74LXC2T45 / TXU0202
I2C/MDIO/SMBus	TXS0102 / LSF0102	TXS0102 / LSF0102
IC-USB	SN74AVC2T872 / TXS0202	不适用
4 位 GPIO	SN74AXC4T245	TXB0104 / TXU0104
UART	SN74AXC4T245	TXB0104 / TXU0204
SPI	SN74AXC4T774 / TXB0104	TXB0104 / TXU0304
JTAG	SN74AXC4T774 / TXB0104	TXB0104 / TXU0304
I2S/PCM	SN74AXC4T774 / TXB0104	TXB0104 / TXU0204
四通道 SPI	TXB0106	TXB0106
SDIO/SD/MMC	TXS0206 / TWL1200	不适用
8 位 GPIO/RGMII	SN74AXC8T245	SN74LXC8T245

1 SPI 的电压转换



SPI 电压转换方框图示例

有关此用例的更多信息，请观看 *Logic Minute* 视频：[SPI 电压转换](#)。

设计注意事项

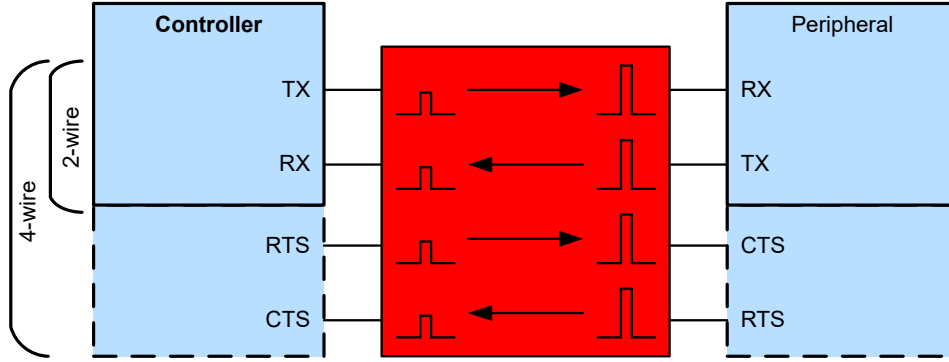
- 在器件的逻辑电压电平不匹配时，转换器仍支持通信
- 防止损坏无法支持更高电压输入的器件
- 相对于分立式转换解决方案提高数据速率
- 未连接外设时保护控制器
- [\[常见问题解答\] 转换器件的电源时序要求是什么？](#)
- [\[常见问题解答\] 如何处理电平转换器器件中未使用的 I/O 引脚？](#)
- 是否需要其他帮助？在 [TI E2E™ 逻辑支持论坛](#)上向我们的工程师提问

推荐器件

器件型号	AEC-Q100 标准	电压转换范围	特性
TXU0304		1.1V 至 5.5V	施密特触发器输入 集成式下拉电阻器 V _{CC} 隔离和 V _{CC} 断开
TXU0304-Q1	✓		
SN74AXC4T774		0.65V 至 3.6V	方向控制型 无干扰电源定序 V _{CC} 隔离
SN74AXC4T774-Q1	✓		

如需更多器件，请浏览 [在线参数工具](#)，您可以在其中按所需电压、通道数量和其他特性进行挑选。

2 转换 UART 的电压



UART 电压转换方框图示例

有关此用例的更多信息，请观看 *Logic Minute* 视频：[转换 UART 的电压](#)。

设计注意事项

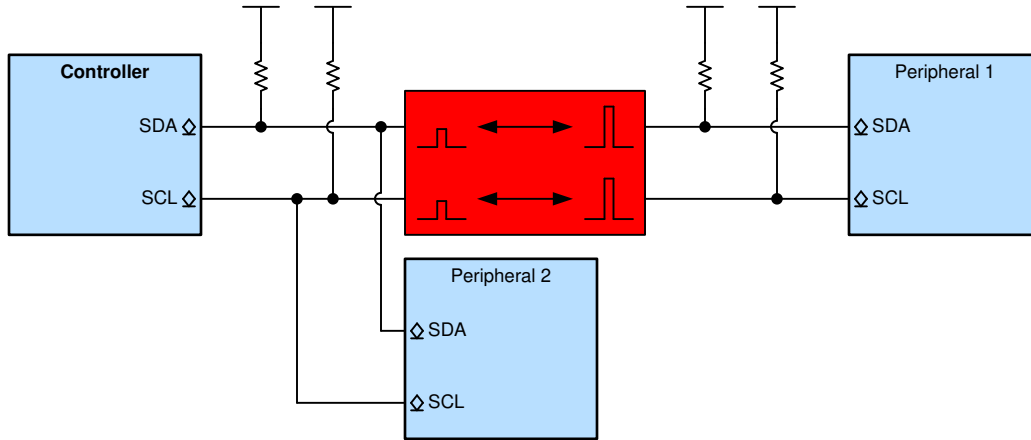
- 部分器件支持高达 5Mbps 的 UART 通信；大部分器件仅支持 115kbps 或以下的通信
- 在器件的逻辑电压电平不匹配时，转换器仍支持通信
- 防止损坏无法支持更高电压输入的器件
- 相对于分立式转换解决方案提高数据速率
- 未连接外设时保护控制器
- [\[常见问题解答\] 转换器件的电源时序要求是什么？](#)
- [\[常见问题解答\] 如何处理电平转换器器件中未使用的 I/O 引脚？](#)
- 是否需要其他帮助？在 [TI E2E™ 逻辑支持论坛](#) 上向我们的工程师提问

推荐器件

器件型号	AEC-Q100 标准	支持的 UART 拓扑	电压转换范围	特性
TXU0204		2 线和 4 线	1.1V 至 5.5V	施密特触发器输入 集成式下拉电阻器 V _{CC} 隔离和 V _{CC} 断开
TXU0204-Q1	✓			
SN74AXC2T245		2 线	0.65V 至 3.6V	方向控制型 无干扰电源定序 V _{CC} 隔离
SN74AXC2T245-Q1	✓			
SN74AXC4T245		2 线和 4 线		
SN74AXC4T245-Q1	✓			

如需更多器件，请浏览 [在线参数工具](#)，您可以在其中按所需电压、通道数量和其他特性进行挑选。

3 转换 I²C 的电压



在 I²C 通信总线中进行电压转换的示例

设计注意事项

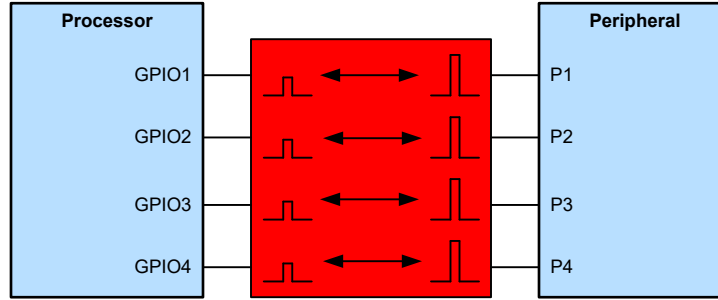
- 典型数据速率范围为 100kpbs 至 3.4Mbps
- 某些 I²C 模式具有极短上升时间要求，由于 TXS 系列中的边沿速率加速特性，可能会违反这些要求
- 在器件的逻辑电压电平不匹配时支持通信。
- 防止损坏无法支持更高电压输入的器件。
- 相对于分立式转换解决方案提高数据速率。
- [\[常见问题解答\] 为什么 TXS01xx VIH/VIL 规格如此严格？](#)
- 是否需要其他帮助？在 [TI E2E™ 逻辑支持论坛](#) 上向我们的工程师提问。

推荐器件

器件型号	符合 AEC-Q100	电压转换范围	特性
LSF0102		0.95 V 至 5 V	过压耐受 I/O
LSF0102-Q1	✓		低 R _{ON} 可提供较少的信号失真
TXS0102		1.65V - 5.5V	边沿速率加速
TXS0102-Q1	✓		支持局部关断应用 集成上拉电阻器

如需更多器件，请浏览 [在线参数工具](#)，您可以在其中按所需电压、通道数量和其他特性进行挑选。

4 GPIO 的电压转换



GPIO 电压转换方框图示例

设计注意事项

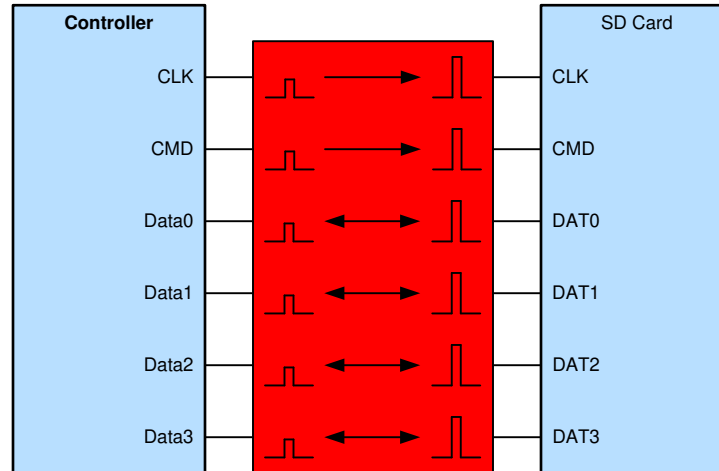
- 在器件的逻辑电压电平不匹配时，转换器仍支持通信
- 防止损坏无法支持更高电压输入的器件
- 相对于分立式转换解决方案提高数据速率
- 未连接外设时保护控制器
- [\[常见问题解答\] 转换器件的电源时序要求是什么？](#)
- [\[常见问题解答\] 如何处理电平转换器器件中未使用的 I/O 引脚？](#)
- 是否需要其他帮助？在 [TI E2E™ 逻辑支持论坛](#) 上向我们的工程师提问

推荐器件

器件型号	AEC-Q100 标准	位	电压转换范围	特性
SN74LXC8T245		8	1.1V 至 5.5V	施密特触发器输入 I/O V _{CC} 隔离和 V _{CC} 断开时的动态下拉电阻
SN74LXC8T245-Q1	✓			
TXU0104		4	1.1V 至 5.5V	施密特触发器输入 集成式下拉电阻器 V _{CC} 隔离和 V _{CC} 断开
TXU0104-Q1	✓			
SN74AXC2T45		2	0.65V 至 3.6V	方向控制型 无干扰电源定序 V _{CC} 隔离
SN74AXC2T45-Q1	✓			
SN74AXC1T45		1		
SN74AXC1T45-Q1	✓			

如需更多请见，请浏览 [在线参数工具](#)，其中提供了三种类型的晶体管供您选择。

5 转换 SDIO 的电压



在 SD 卡通信总线中进行电压转换的示例

设计注意事项

- 当器件的逻辑电压电平不匹配时，启用通信
- 防止损坏无法支持更高电压输入的器件
- 相对于分立式转换解决方案提高数据速率
- 未连接 SD 卡时保护控制器
- [常见问题解答] 对于 GPIO、SPI、UART、I2C、MDIO、RGMII、I2S 等业界通用接口，是否有关于电压电平转换/电平转换器器件的建议？
- 是否需要其他帮助？在 [TI E2E™ 逻辑支持论坛](#) 上向我们的工程师提问

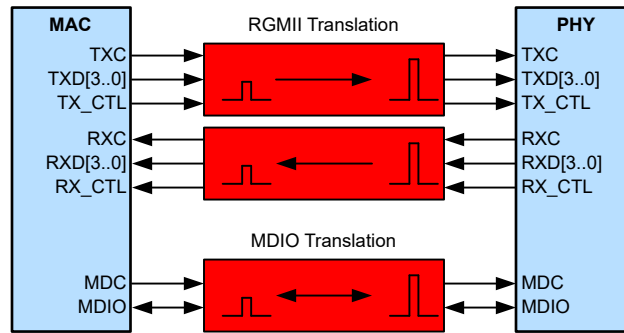
推荐器件

器件型号	电压转换范围	最大数据速率 (Mbps)	特性
TXS02612	1.1 V 至 3.6V	120	使单个 SDIO 端口可以与两个 SDIO 外设相连接 8kV 系统级 (IEC 61000-4-2) ESD 保护
TXS0206	1.1 V 至 3.6V	60	自动双向 集成式 EMI 滤波 8kV 系统级 (IEC 61000-4-2) ESD 保护
TXS0206-29	1.1 V 至 3.6V	60	自动双向 集成式 2.9V LDO 稳压器 8kV 系统级 (IEC 61000-4-2) ESD 保护
SN74AVCA406	1.2V 至 3.6V	52	MMC、SD、Memory Stick、Smart Media 和 XD-Picture Card 电压转换收发器 15kV 系统级 (IEC 61000-4-2) ESD 保护

如需更多器件，请浏览 [在线参数工具](#)，您可以在其中按所需电压、通道数量和其他特性进行挑选。

6 转换 RGMII 的电压

RGMII 是一种高带宽数据总线协议，具有非常严格的时序注意事项。以下器件建议作为建议的解决方案提供，因为它们可以支持 RGMII 接口所需的数据速率；但是，由于 RGMII 规范的定义没有考虑电压电平转换，因此建议对关键时序参数进行板级评估和系统内性能评估。



使用 RGMII 进行电压转换的示例

设计注意事项

- 电路板布局布线对于 RGMII 转换的成功至关重要；我们建议对任何设计使用信号完整性仿真和原型设计
- 使用有源转换器以实现更大数据速率
- 一个器件用于所有 TX 信号，一个器件用于所有 RX 信号，以尽可能减小通道间延迟
- 有关 SN74AXC8T245 在 RGMII 应用中的性能的信息，请参阅 [SPI、UART、RGMII、JTAG 接口的低电压转换](#)
- 将转换器尽可能靠近低压器件放置，以提高信号完整性
- 如果在 12cm (4700mil) 或更长的布线上发送，请考虑源端接信号
- 是否需要其他帮助？在 [TI E2E™ 逻辑支持论坛](#) 上向我们的工程师提问

推荐器件

器件型号	通过汽车认证	RGMII 电压转换范围	器件最大数据速率 (Mbps)	特性
SN74AXC8T245		2.5V 至 3.3V	380Mbps	无干扰电源定序 当任一电源为 0V 时，输出被禁用 有源转换架构
SN74AXC8T245-Q1	✓			
SN74AVC8T245		1.8V 至 3.3V	320Mbps	有源转换架构
SN74AVC8T245-Q1	✓			

如需更多器件，请浏览 [在线参数工具](#)，您可以在其中按所需电压、通道数量和其他特性进行挑选。

7 MDIO 的电压转换

管理数据输入或输出 (MDIO) 是一种控制协议，主要设计用于以太网 PHY 器件。它通常采用单向 2.5MHz 时钟信号 (MDC) 和双向数据总线线路 (MDIO)。有关随附 RGMII 转换的详细信息，请参阅 [转换 RGMII 的电压](#)。

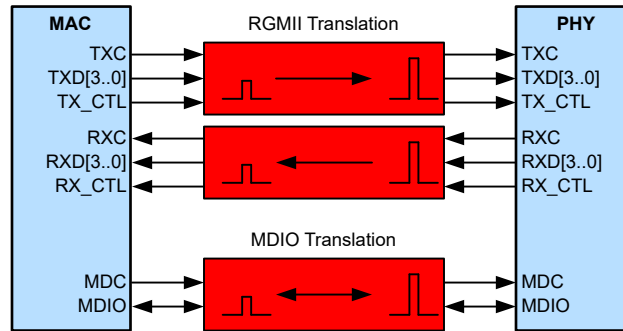


图 7. MAC 至 PHY 电压转换方框图示例

更多有关自动双向电压转换的信息，请参阅 [通信模块和系统控制器之间的转换](#)

设计注意事项

- 在器件的逻辑电压电平不匹配时，转换器仍支持通信
- 防止损坏无法支持更高电压输入的器件
- 如果需要更高的速度，请使用时钟 (MDC) 的固定方向转换器；一些较新的器件使用高达 50MHz 的时钟
- 数据线需要开漏兼容转换器；虽然协议不是开漏协议，但 MDIO 信号总线需要上拉电阻器，因为有时总线没有被主动驱动
- 查看有关 [\[常见问题解答\] 电压转换器的常见技术问题解答](#)
- 是否需要其他帮助？在 [TI E2E™ 逻辑支持论坛](#) 上向我们的工程师提问

推荐器件

器件型号	符合 AEC-Q100	电压转换范围	特性
SN74AXC1T45		0.65 V 至 3.6 V	无干扰电源定序 当任一电源为 0V 时，输出被禁用 有源转换架构 高达 500Mbps (1.8V 至 3.3V 转换)
SN74AXC1T45-Q1	✓		
TXS0102		1.65V - 5.5V	自动双向 开漏兼容 集成上拉电阻器
TXS0102-Q1	✓		

如需更多器件，请浏览 [在线参数工具](#)，您可以在其中按所需电压、通道数量和其他特性进行挑选。

8 SIM 卡的电压转换

用户身份模块 (通常称为 SIM 卡) 用于在移动设备中存储用于通信的安全信息。此类电压转换适用于 SIM、USIM 和 UICC。

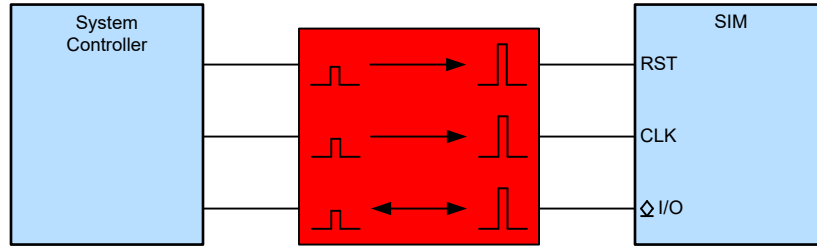


图 8. SIM 卡电压转换方框图示例

设计注意事项

设计注意事项

- 时钟信号最高可达 5MHz
- 在器件的逻辑电压电平不匹配时，转换器仍支持通信
- 防止损坏无法支持更高电压输入的器件
- 相对于分立式转换解决方案提高数据速率
- 未连接外设时保护控制器
- [\[常见问题解答\] 慢速或浮点输入如何影响 CMOS 器件？](#)
- 是否需要其他帮助？在 [TI E2E™ 逻辑支持论坛](#) 上向我们的工程师提问

表 2. 推荐器件

器件型号	通过汽车认证	支持的卡类型			特性
		A 类 5V	B 类 3V	C 类 1.8V	
TXS0104E		✓	✓	✓	针对所有通道的自动双向电压转换 支持针对 SIM/UICC 的所有电压和频率 在 B 端口上增加了 ESD 保护
TXS0104E-Q1	✓	✓	✓	✓	
TXS4555			✓	✓	完整的 SIM/UICC 转换器解决方案 集成 LDO 稳压器 增强了卡端的 ESD 保护
TXS02326A			✓	✓	完整的双路 SIM/UICC 转换器和多路复用器解决方案 双路集成 LDO 稳压器 与基带处理器进行 I ² C 通信 增加了 ESD 卡端保护

有关更多器件，请浏览 [在线参数工具](#)，您可以在其中按所需电压、通道数量和其他特性进行挑选。

重要声明和免责声明

TI“按原样”提供技术和可靠性数据（包括数据表）、设计资源（包括参考设计）、应用或其他设计建议、网络工具、安全信息和其他资源，不保证没有瑕疵且不做任何明示或暗示的担保，包括但不限于对适销性、某特定用途方面的适用性或不侵犯任何第三方知识产权的暗示担保。

这些资源可供使用 TI 产品进行设计的熟练开发人员使用。您将自行承担以下全部责任：(1) 针对您的应用选择合适的 TI 产品，(2) 设计、验证并测试您的应用，(3) 确保您的应用满足相应标准以及任何其他功能安全、信息安全、监管或其他要求。

这些资源如有变更，恕不另行通知。TI 授权您仅可将这些资源用于研发本资源所述的 TI 产品的应用。严禁对这些资源进行其他复制或展示。您无权使用任何其他 TI 知识产权或任何第三方知识产权。您应全额赔偿因在这些资源的使用中对 TI 及其代表造成的任何索赔、损害、成本、损失和债务，TI 对此概不负责。

TI 提供的产品受 [TI 的销售条款](#) 或 [ti.com](#) 上其他适用条款/TI 产品随附的其他适用条款的约束。TI 提供这些资源并不会扩展或以其他方式更改 TI 针对 TI 产品发布的适用的担保或担保免责声明。

TI 反对并拒绝您可能提出的任何其他或不同的条款。

邮寄地址：Texas Instruments, Post Office Box 655303, Dallas, Texas 75265

Copyright © 2022，德州仪器 (TI) 公司