



Andrew Jackiw

## 摘要

许多应用在整个系统中有多条接地路径。但是，这些接地路径可能是干扰源。当同一电路中的两个或更多器件彼此具有不同的接地电位时，就会产生干扰（称为接地环路干扰或接地环路）。接地环路干扰和接地漂移会导致各种问题，例如数据传输错误或信号损失。这种干扰甚至会产生电击风险，在高压应用中可能会危及人员或损坏设备。

虽然有多种方法可以处理这种干扰，但隔离是断开接地环路并消除问题的常用方法。ISOUSB211 是一款符合 USB 2.0 标准的隔离中继器，可用于隔离接地并保护人员和设备。

## 内容

1 接地环路干扰.....	2
1.1 噪声耦合的常见来源.....	2
2 隔离为何有用.....	2
3 ISOUSB211 为何有用.....	2
4 EVM 设置和噪声注入.....	4
5 总结.....	4
6 参考文献.....	4

## 插图清单

图 1-1. 典型接地环路.....	2
图 2-1. 典型接地环路与隔离系统.....	2
图 3-1. USB 2.0 常见应用.....	3
图 3-2. USB 2.0 隔离式应用.....	3
图 4-1. ISOUSB211 示例测试配置.....	4

## 商标

所有商标均为其各自所有者的财产。

## 1 接地环路干扰

### 1.1 噪声耦合的常见来源

接地环路是连接到同一接地基准的任意数量器件的电流返回路径的名称。但是，由于大电流或高电流接地环路也是常见的噪声源，因此**接地环路**一词更常指接地环路干扰。当组件驱动大电流通过系统接地时，就会发生接地环路干扰。在阻抗有限的接地总线上产生的电流波动会在本地接地之间产生电位差。我们认为本地接地和系统接地之间产生的接地电位差 (GPD) 是接地环路干扰。

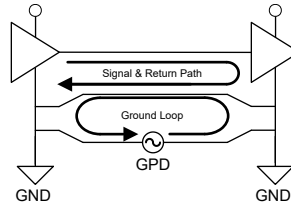


图 1-1. 典型接地环路

根据应用的不同，图 1-1 中显示的接地电位差范围从几毫伏到千伏不等，并可能产生一系列不良影响。它们可能像数字通信错误和模拟信号干扰一样轻微，也可能像电击危险一样严重，从而损坏仪器以及伤害操作人员。许多设计人员必须考虑接地环路对其终端设备的影响。工业电机驱动器、电源、放大器 and 车辆交流发电机都是常见的应用，它们会产生开关噪声或高电流，如果处理不当，可能会引起接地环路干扰。

音频应用经常会遇到类似的接地环路问题。在这里，当使用屏蔽接地电缆连接音频系统的器件时，通常会产生接地环路，并可能表现为嘶嘶声、呜呜声或嗡嗡声，从而干扰音频信号范围内的信号。

## 2 隔离为何有用

无论是在商业工作室还是家庭音频设置中，不理想的电源和电线都可能是音频中接地环路干扰的常见原因。消除根本原因可能既费时又费钱，而采用电隔离器的设计可以有效地断开接地环路。

大多数方法侧重于通过衰减噪声或对系统进行重大更改来限制接地环路干扰。解决接地环路干扰的典型方法包括功率调节器、改造交流电源、音频变压器或**接地环路断路**。然而，由于时间、资金和系统限制，这些并不总是可行。

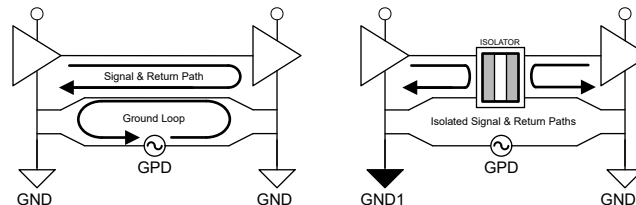


图 2-1. 典型接地环路与隔离系统

图 2-1 中的左图展示了一个不带有隔离的大型接地环路。在这里，每个器件都有两条返回路径。一个是器件各自的本地接地，另一个是彼此之间的本地接地。每个接地端都有自己的固定阻抗，并且返回路径上有一个压降，这会使接地端处于不同的电位。隔离后，我们可以看到隔离器的两侧是独立的，如图 2-1 的右图所示。但是，GPD 仍然存在，这两个器件位于各自的接地层上，不再相互影响。大型接地环路已断开，每个器件都有自己的独立返回路径。

可通过多种方式向应用添加隔离。一种常见方法是添加隔离以使用 1:1 音频变压器。模拟信号上的变压器将对系统接地进行去耦并隔离系统的两侧，但该过程不适用于数字音频信号传输。对于数字信号，通过使用数字隔离器实现隔离。

## 3 ISOUSB211 为何有用

现在，许多应用在连接其他器件时使用数字端口。数字隔离成为一种有用的工具，可通过确保接地环路断开来提高系统稳健性和信号完整性。当 USB 信号是系统中唯一的可访问点且 USB 主机需要保护时，ISOUSB211 至关重要。通常，ISOUSB211 用于非音频应用，在这些应用中，由于存在触电或敏感电子元件损坏的风险，需要完全隔离两个接地端。但是，创建两个独立接地端以及隔离 USB 信号有助于消除音频系统中的接地环路噪声。

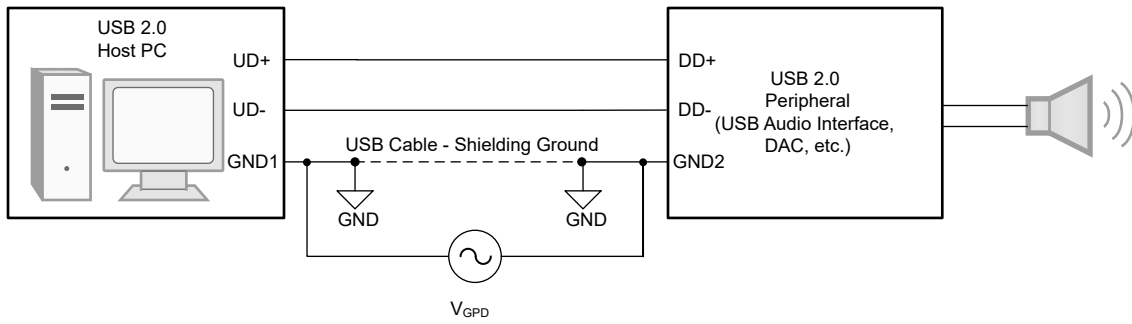


图 3-1. USB 2.0 常见应用

支持 USB 的接收器、DAC 和音频接口在许多设置中很常见，通常通过一段电缆共用一个接地端，并且容易受到 PC 电源或壁式电源噪声注入的影响，如图 3-1 所示

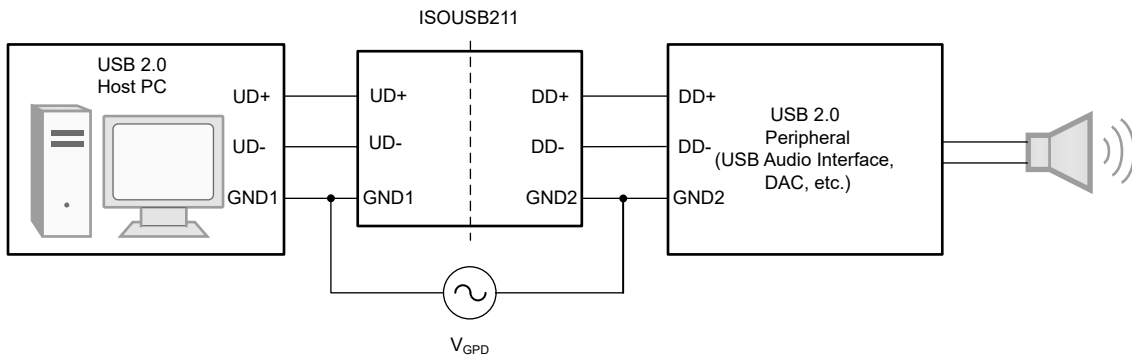


图 3-2. USB 2.0 隔离式应用

如图 3-2 所示，将 ISOUSB211 添加到信号链后，接地环路断开，上游和下游端口现在分离。现在可以认为接地端完全独立。ISOUSB211 还可重新驱动信号穿过隔离栅，使器件能够处理更长的电缆长度，同时仍保持符合 USB 2.0 标准。

## 4 EVM 设置和噪声注入

**ISOUSB211DPEVM** 可用于测试接地环路对 USB 传输的影响。该 EVM 具有典型的 **ISOUSB211** 应用，并在同一 PCB 上包含一个非隔离式端口 USB 连接以供比较。可以按照图 4-1 中所示的设置轻松创建测试配置。可以在音频应用中通过连接到 EVM 的 GND1 和 GND2 引脚的函数发生器发出的  $10V_{RMS}$  信号来模拟图中的  $V_{GPD}$ 。

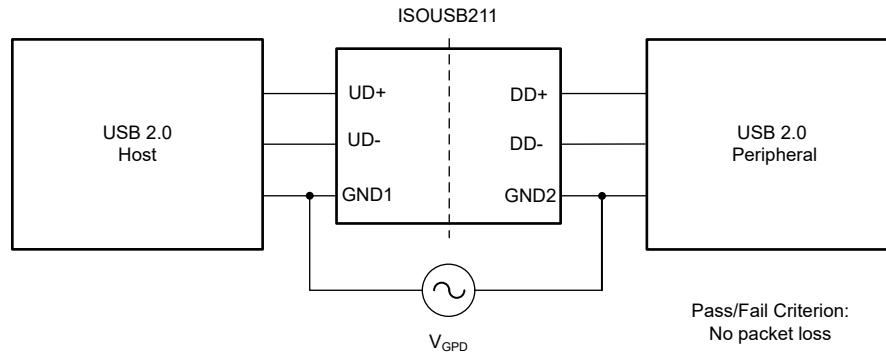


图 4-1. ISOUSB211 示例测试配置

## 5 总结

**ISOUSB211** 是一款符合 USB 2.0 标准的电隔离中继器，支持高速 (480Mbps) 信令速率，可用作 USB 外设和电缆的隔离器。接地环路会造成信号干扰，在有多个器件、器件互连和公共接地的应用中很常见。接地电位差通常是电源电流纹波或正常运行时产生的电流消耗所致，这会在接地线的有限阻抗上产生电位，导致本地接地相对于系统接地发生偏移。在音频中，接地环路可在可闻范围内显示为音乐中的持续嗡嗡声或嘶嘶声。**ISOUSB211** USB 隔离器可在发生接地环路干扰时为您的信号链增加一定程度的稳健性，同时保持您的硬件符合 USB 2.0 标准。

## 6 参考文献

- 德州仪器 (TI)，[低发射、高速/全速/低速隔离式 USB 中继器](#)，数据表。
- 德州仪器 (TI)，[接地环路断路及其操作](#)，应用手册。

## 重要声明和免责声明

TI“按原样”提供技术和可靠性数据（包括数据表）、设计资源（包括参考设计）、应用或其他设计建议、网络工具、安全信息和其他资源，不保证没有瑕疵且不做任何明示或暗示的担保，包括但不限于对适销性、某特定用途方面的适用性或不侵犯任何第三方知识产权的暗示担保。

这些资源可供使用 TI 产品进行设计的熟练开发人员使用。您将自行承担以下全部责任：(1) 针对您的应用选择合适的 TI 产品，(2) 设计、验证并测试您的应用，(3) 确保您的应用满足相应标准以及任何其他功能安全、信息安全、监管或其他要求。

这些资源如有变更，恕不另行通知。TI 授权您仅可将这些资源用于研发本资源所述的 TI 产品的应用。严禁对这些资源进行其他复制或展示。您无权使用任何其他 TI 知识产权或任何第三方知识产权。您应全额赔偿因在这些资源的使用中对 TI 及其代表造成的任何索赔、损害、成本、损失和债务，TI 对此概不负责。

TI 提供的产品受 [TI 的销售条款](#) 或 [ti.com](#) 上其他适用条款/TI 产品随附的其他适用条款的约束。TI 提供这些资源并不会扩展或以其他方式更改 TI 针对 TI 产品发布的适用的担保或担保免责声明。

TI 反对并拒绝您可能提出的任何其他或不同的条款。

邮寄地址：Texas Instruments, Post Office Box 655303, Dallas, Texas 75265

Copyright © 2023，德州仪器 (TI) 公司